

香港交易及結算所有限公司及香港聯合交易所有限公司對本公告之內容概不負責，對其準確性或完整性亦不發表任何聲明，並明確表示，概不對因本公告全部或任何部份內容而產生或因倚賴該等內容而引致之任何損失承擔任何責任。



**Guangzhou Rural Commercial Bank Co., Ltd.\***  
**廣州農村商業銀行股份有限公司\***

(於中華人民共和國註冊成立的股份有限公司)

(H股股份代號：1551)

(優先股股份代號：4618)

**截至2021年6月30日止六個月中期業績公告**

廣州農村商業銀行股份有限公司\*(「本行」)董事會(「董事會」)宣佈本行及附屬公司(「本集團」)截至2021年6月30日止六個月之未經審計的合併中期業績(「中期業績」)。本業績公告列載本集團截至2021年6月30日止六個月之中期報告，其內容是根據適用的香港聯合交易所有限公司(「香港聯交所」)證券上市規則披露要求及按照國際財務報告準則編製。董事會及董事會審計委員會已審閱此中期業績。

本業績公告於本行的網站([www.grcbank.com](http://www.grcbank.com))及香港聯交所的網站([www.hkexnews.hk](http://www.hkexnews.hk))發佈。截至2021年6月30日止六個月之中期報告屆時將寄發至本行股東及可供在上述網站查詢。

承董事會命  
廣州農村商業銀行股份有限公司\*  
董事長  
蔡建

中國廣州  
二零二一年八月三十一日

於本公告日期，董事會包括三位執行董事蔡建先生、易雪飛先生及張健先生；七位非執行董事袁笑一先生、馮凱藝女士、左梁先生、張軍洲先生、莊粵珉先生、馮耀良先生及賴志光先生；以及五位獨立非執行董事廖文義先生、杜金岷先生、譚勁松先生、張華先生及馬學銘先生。

\* 廣州農村商業銀行股份有限公司並非香港法例第155章《銀行業條例》所界定的認可機構，不受香港金融管理局的監督，亦未獲授權在香港經營銀行及／或接受存款業務。

# 目錄

|     |                |
|-----|----------------|
| 2   | 公司簡介           |
| 5   | 財務摘要           |
| 8   | 管理層討論與分析       |
| 48  | 股本變動及股東情況      |
| 58  | 董事、監事和高級管理人員情況 |
| 72  | 公司治理           |
| 77  | 重要事項           |
| 79  | 組織架構圖          |
| 80  | 中期財務資料審閱報告     |
| 91  | 中期財務報表及附註      |
| 175 | 未經審閱補充財務信息     |
| 179 | 釋義             |

本報告以中、英文編製，除中期財務資料審閱報告和中期財務報表及附註外，倘中、英文版本存在任何歧義，概以中文版本為準。

## 公司簡介

### 一. 公司概况

#### (一) 法定名稱

1. 法定中文名稱及簡稱：廣州農村商業銀行股份有限公司  
(簡稱：「廣州農村商業銀行」)
2. 法定英文名稱及簡稱：Guangzhou Rural Commercial Bank Co., Ltd.  
(簡稱：「GRCB」)

(二) 註冊資本：人民幣9,808,268,539.00元

(三) 法定代表人：蔡建先生

(四) 授權代表：易雪飛先生、魏偉峰先生

(五) 聯席公司秘書：鄭盈女士、魏偉峰先生

(六) H股股票上市交易所：香港聯合交易所有限公司

(七) H股簡稱和代碼：廣州農商銀行(1551.HK)

(八) 境外優先股簡稱和代碼：GRCB 19USDPRF(4618.HK)

(九) 註冊地址：中國廣州市黃埔區映日路9號

(十) 香港主要營業地址：香港灣仔皇后大道東248號大新金融中心40樓

(十一) 經營範圍：貨幣金融服務

(十二) 聯繫地址：中國廣東省廣州市天河區珠江新城華夏路1號

郵政編碼：510623

公司網址：[www.grcbank.com](http://www.grcbank.com)

(十三) 本中期報告備置地地點：本行董事會辦公室

(十四) 審計師：羅兵咸永道會計師事務所

(十五) 中國法律顧問：北京大成(廣州)律師事務所

(十六) 香港法律顧問：史密夫斐爾律師事務所

(十七) H股證券登記及過戶處：香港中央證券登記有限公司

(十八) 非境外上市股股票託管機構：中國證券登記結算有限責任公司

(十九) 本公司其他有關資料

註冊登記日期：2009年12月9日

註冊登記機關：廣州市工商行政管理局

統一社會信用代碼：914401017083429628

金融許可證機構編碼：B1048H244010001

客服和投訴電話：+8695313

投資者關係電話：(8620)28019324

郵箱地址：ir@grcbank.com

## 二. 分支機構

截至最後可行日期，本行分支機構基本信息如下表：

| 序號 | 機構名稱    | 營業地址  | 郵編     | 聯繫電話          | 傳真電話          | 備註   |
|----|---------|---|--------|---------------|---------------|------|
| 1  | 白雲支行    | 廣州市白雲區黃石西路466-472號一至三樓  | 510425 | 020-86295397  | 無             | -    |
| 2  | 從化支行    | 廣州市從化城郊街河濱北路98號首層、二層  | 510900 | 020-87999606  | 無             | -    |
| 3  | 番禺支行    | 廣州市番禺區市橋街清河東路239號   | 511400 | 020-34619802  | 無             | -    |
| 4  | 海珠支行    | 廣州市海珠區昌崗中路173號之1二樓  | 510250 | 020-84278835  | 無             | -    |
| 5  | 花都支行    | 廣州市花都區新華街公益路21號南座   | 510800 | 020-36911004  | 020-36911006  | -    |
| 6  | 華南支行    | 廣州市番禺區南村鎮塘步西村迎賓路南村入口處塘西東側   | 511442 | 020-34693625  | 無             | -    |
| 7  | 黃埔支行    | 廣州市黃埔區豐樂北路138號  | 510700 | 020-32204220  | 無             | -    |
| 8  | 荔灣支行    | 廣州市荔灣區花地大道中路89號   | 510380 | 020-81615680  | 無             | -    |
| 9  | 空港經濟區支行 | 廣州市白雲區人和鎮人和村  | 510470 | 020-86451956  | 無             | -    |
| 10 | 天河支行    | 廣州市天河區龍口西路335號1-2樓  | 510635 | 020-38478080  | 無             | -    |
| 11 | 增城支行    | 廣州市增城區荔城街佑路88號之十五、十六、十七、十八、十九、二十、二十一、二十二，廣州市增城區荔城街合匯廣場鑽石街55號201房、202房、210房、211房 | 511300 | 020-32162846  | 無             | -    |
| 12 | 越秀支行    | 廣州市越秀區梅東路60號首層  | 510062 | 020-28297603  | 無             | -    |
| 13 | 自貿區南沙分行 | 廣州市南沙區萬頃沙鎮新興路56號  | 511462 | 020-34929298  | 無             | 分行   |
| 14 | 佛山分行    | 佛山市禪城區季華一路26號1座首層103、104房，2層202房，1座2幢16層1603至1605房，17層1701至1708房                | 528000 | 0757-82581028 | 0757-82581059 | 異地分行 |
| 15 | 清遠分行    | 廣東省清遠市清城區鳳翔大道五號東方巴黎一號樓商舖1-3樓  | 511500 | 0763-3910555  | 無             | 異地分行 |

## 公司簡介

| 序號 | 機構名稱        | 營業地址  | 郵編     | 聯繫電話         | 傳真電話         | 備註   |
|----|-------------|---|--------|--------------|--------------|------|
| 16 | 肇慶分行        | 廣東省肇慶市端州區躍龍北路5號文化創意大廈首層01商舖及二層01-07商舖                     | 526040 | 0758-2812835 | 0758-2812835 | 異地分行 |
| 17 | 河源分行        | 廣東省河源市新市區學前壩小區沿江路北邊H路西邊長鴻大廈(長鴻金融中心)第1層101-102號、1601-1602號 | 517000 | 0762-8808225 | 無            | 異地分行 |
| 18 | 廣東自貿試驗區橫琴分行 | 廣東省珠海市橫琴新區富祥灣長隆國際海洋度假區企鵝酒店商業街B6至B10                       | 519031 | 0756-2993666 | 無            | 異地分行 |

### 三. 2021年上半年獲得的主要榮譽

| 序號 | 榮譽名稱                       | 頒獎／授予單位               | 獲獎時間    |
|----|----------------------------|-----------------------|---------|
| 1  | 2020年度全球銀行品牌價值500強，排名第159位 | Brand Finance與英國《銀行家》 | 2021年2月 |
| 2  | 金獅20年公益夥伴獎                 | 信息時報                  | 2021年5月 |
| 3  | 2021年中國銀行業100強，排名第30名      | 中國銀行業協會               | 2021年7月 |

## 財務摘要

本中期報告所載財務資料乃以合併基準按照「國際財務報告準則」編製，除另有註明外，為本集團數據，以人民幣列示。

| 項目(除另有註明外，<br>以人民幣百萬元列示)         | 截至2021年<br>6月30日<br>止六個月 | 截至2020年<br>6月30日<br>止六個月 | 變動金額   | 變動率(%) |
|----------------------------------|--------------------------|--------------------------|--------|--------|
| <b>經營業績</b>                      |                          |                          |        |        |
| 利息淨收入 <sup>(1)</sup>             | 9,659.72                 | 9,390.31                 | 269.41 | 2.87   |
| 手續費及佣金淨收入 <sup>(1)</sup>         | 694.19                   | 600.04                   | 94.15  | 15.69  |
| 營業收入                             | 11,796.21                | 11,793.68                | 2.53   | 0.02   |
| 稅前利潤                             | 4,457.16                 | 4,094.65                 | 362.51 | 8.85   |
| 淨利潤                              | 3,660.08                 | 3,322.26                 | 337.82 | 10.17  |
| 歸屬於母公司股東的淨利潤                     | 3,129.78                 | 3,085.66                 | 44.12  | 1.43   |
| 歸屬於母公司股東的每股淨資產 <sup>(2)</sup>    | 6.16                     | 6.08                     | 0.08   | 1.32   |
| 基本每股盈利(以每股人民幣元列示) <sup>(3)</sup> | 0.26                     | 0.25                     | 0.01   | 4.00   |

| 項目(除另有註明外，<br>以人民幣百萬元列示) | 於2021年<br>6月30日 | 於2020年<br>12月31日 | 變動金額      | 變動率(%) |
|--------------------------|-----------------|------------------|-----------|--------|
| <b>規模指標</b>              |                 |                  |           |        |
| 資產總額                     | 1,091,302.07    | 1,027,871.65     | 63,430.42 | 6.17   |
| 其中：客戶貸款及墊款淨額             | 619,653.42      | 553,168.34       | 66,485.08 | 12.02  |
| 負債總額                     | 1,014,276.54    | 951,986.34       | 62,290.20 | 6.54   |
| 其中：客戶存款                  | 829,957.30      | 778,424.85       | 51,532.45 | 6.62   |
| 歸屬於母公司股東權益               | 70,248.29       | 69,487.08        | 761.21    | 1.10   |
| 非控制性權益                   | 6,777.24        | 6,398.23         | 379.01    | 5.92   |
| 權益總額                     | 77,025.53       | 75,885.31        | 1,140.22  | 1.50   |

## 財務摘要

| 項目(以百分比列示)                      | 截至2021年<br>6月30日止六個月 | 截至2020年<br>6月30日止六個月 | 變動額    |
|---------------------------------|----------------------|----------------------|--------|
| <b>盈利能力指標</b>                   |                      |                      |        |
| 平均總資產回報率 <sup>(4)</sup>         | 0.69                 | 0.71                 | (0.02) |
| 平均權益回報率 <sup>(5)</sup>          | 10.08                | 9.24                 | 0.84   |
| 淨利差 <sup>(6)</sup>              | 2.04                 | 2.23                 | (0.19) |
| 淨利息收益率 <sup>(7)</sup>           | 2.03                 | 2.26                 | (0.23) |
| 手續費及佣金淨收入佔經營收入比率 <sup>(8)</sup> | 5.88                 | 5.09                 | 0.79   |
| 成本收入比率 <sup>(9)</sup>           | 28.59                | 22.23                | 6.36   |

| 項目(以百分比列示)            | 於2021年<br>6月30日 | 於2020年<br>12月31日 | 變動額    |
|-----------------------|-----------------|------------------|--------|
| <b>資產質量指標</b>         |                 |                  |        |
| 不良貸款率 <sup>(10)</sup> | 1.77            | 1.81             | (0.04) |
| 撥備覆蓋率 <sup>(11)</sup> | 154.05          | 154.85           | (0.80) |
| 撥貸比 <sup>(12)</sup>   | 2.73            | 2.81             | (0.08) |

| 項目(以百分比列示)                    | 於2021年<br>6月30日 | 於2020年<br>12月31日 | 變動額    |
|-------------------------------|-----------------|------------------|--------|
| <b>資本充足率指標<sup>(13)</sup></b> |                 |                  |        |
| 核心一級資本充足率                     | 8.87            | 9.20             | (0.33) |
| 一級資本充足率                       | 10.34           | 10.74            | (0.40) |
| 資本充足率                         | 11.98           | 12.56            | (0.58) |
| 總權益對總資產比率                     | 7.06            | 7.38             | (0.32) |

| 項目(以百分比列示)          | 於2021年<br>6月30日 | 於2020年<br>12月31日 | 變動額  |
|---------------------|-----------------|------------------|------|
| <b>其他指標</b>         |                 |                  |      |
| 貸存比 <sup>(14)</sup> | 76.73           | 73.09            | 3.64 |

註：

- (1) 本集團對信用卡分期收入等進行重分類，將其從手續費收入重分類至利息收入，並重述2020年中期數據，淨利差、淨利息收益率和手續費及佣金淨收入佔經營收入比率指標同步重述。
- (2) 按期內歸屬於母公司股東權益(扣除其他權益工具)除以實收資本計算。
- (3) 該指標已扣除當年宣告發放的優先股股利。
- (4) 按期內年化淨利潤(包括可分配至非控制性權益的利潤)除以期初及期末的總資產平均餘額計算年化回報率。
- (5) 按期內年化淨利潤(扣除當年宣告發放優先股股利)除以期初及期末總權益(扣除其他權益工具)平均餘額計算年化回報率。
- (6) 按總生息資產平均收益率與總付息負債平均付息率之差額計算年化回報率。
- (7) 按年化淨利息收入除以總生息資產日均餘額計算年化回報率。
- (8) 按手續費及佣金淨收入除以營業收入計算。
- (9) 按營業費用(扣除稅金及附加)除以營業收入計算。
- (10) 按不良貸款餘額除以客戶貸款和墊款總額計算。
- (11) 按貸款(含票據貼現)損失準備餘額除以不良貸款餘額計算。
- (12) 按貸款(含票據貼現)損失準備餘額除以客戶貸款和墊款總額計算。
- (13) 按照中國銀監會頒佈的《商業銀行資本管理辦法(試行)》計算。

核心一級資本充足率=(核心一級資本－對應資本扣減項)／風險加權資產\*100%

一級資本充足率=(一級資本－對應資本扣減項)／風險加權資產\*100%

資本充足率=(總資本－對應資本扣減項)／風險加權資產\*100%

總權益對總資產比率=權益總額／資產總額\*100%

- (14) 客戶貸款和墊款總額除以客戶存款總額計算。



## 管理層討論與分析

### 2021年上半年財務回顧

#### 一. 利潤表分析

| 項目(除另有註明外，以人民幣百萬元列示) | 截至2021年<br>6月30日止六個月 | 截至2020年<br>6月30日止六個月 | 變動金額          | 變動率(%)       |
|----------------------|----------------------|----------------------|---------------|--------------|
| 利息收入                 | 20,463.43            | 18,656.74            | 1,806.69      | 9.68         |
| 利息支出                 | (10,803.71)          | (9,266.43)           | (1,537.28)    | 16.59        |
| <b>利息淨收入</b>         | <b>9,659.72</b>      | <b>9,390.31</b>      | <b>269.41</b> | <b>2.87</b>  |
| 手續費及佣金收入             | 836.04               | 720.93               | 115.11        | 15.97        |
| 手續費及佣金支出             | (141.85)             | (120.89)             | (20.96)       | 17.34        |
| <b>手續費及佣金淨收入</b>     | <b>694.19</b>        | <b>600.04</b>        | <b>94.15</b>  | <b>15.69</b> |
| 交易淨收益                | 1,180.64             | 1,035.95             | 144.69        | 13.97        |
| 金融投資淨收益              | 159.31               | 363.55               | (204.24)      | (56.18)      |
| 其他收入、收益或損失           | 102.35               | 403.83               | (301.48)      | (74.66)      |
| <b>營業收入</b>          | <b>11,796.21</b>     | <b>11,793.68</b>     | <b>2.53</b>   | <b>0.02</b>  |
| 營業費用                 | (3,503.41)           | (2,720.87)           | (782.54)      | 28.76        |
| 信用減值損失               | (3,826.94)           | (4,976.55)           | 1,149.61      | (23.10)      |
| 抵債資產減值損失             | (8.70)               | (1.61)               | (7.09)        | 440.37       |
| <b>稅前利潤</b>          | <b>4,457.16</b>      | <b>4,094.65</b>      | <b>362.51</b> | <b>8.85</b>  |
| 所得稅費用                | (797.08)             | (772.39)             | (24.69)       | 3.20         |
| <b>淨利潤</b>           | <b>3,660.08</b>      | <b>3,322.26</b>      | <b>337.82</b> | <b>10.17</b> |

2021年上半年，本集團實現稅前利潤44.57億元，同比增加3.63億元，增幅8.85%；淨利潤36.60億元，同比增加3.38億元，增幅10.17%。

(一) 利息淨收入

2021年上半年，本集團實現利息淨收入96.60億元，同比增加2.70億元，利息淨收入佔營業收入總額的81.89%。主要原因是規模效益拉動利息淨收入增長。

下表列出於所示期間本集團利息收入、利息支出及利息淨收入的情況：

| 項目(除另有註明外，<br>以人民幣百萬元列示) | 截至2021年<br>6月30日止六個月 | 截至2020年<br>6月30日止六個月 | 變動金額          | 變動率(%)      |
|--------------------------|----------------------|----------------------|---------------|-------------|
| 利息收入                     | 20,463.43            | 18,656.74            | 1,806.69      | 9.68        |
| 利息支出                     | (10,803.71)          | (9,266.43)           | (1,537.28)    | 16.59       |
| 利息淨收入                    | <b>9,659.72</b>      | <b>9,390.31</b>      | <b>269.41</b> | <b>2.87</b> |

| 項目(除另有註明外，<br>以人民幣百萬元列示) | 截至2021年6月30日止六個月  |                  |                        | 截至2020年6月30日止六個月  |                  |                        |
|--------------------------|-------------------|------------------|------------------------|-------------------|------------------|------------------------|
|                          | 平均餘額              | 利息<br>收入/支出      | 年化平均<br>收益率/<br>成本率(%) | 平均餘額              | 利息<br>收入/支出      | 年化平均<br>收益率/<br>成本率(%) |
| 客戶貸款和墊款                  | 601,061.18        | 15,455.14        | 5.14                   | 505,488.18        | 14,034.04        | 5.55                   |
| 金融投資                     | 177,971.91        | 3,374.04         | 3.79                   | 167,841.38        | 3,127.57         | 3.73                   |
| 拆出款項、存放同業及<br>其他金融機構款項   | 47,834.04         | 611.16           | 2.56                   | 50,253.29         | 672.53           | 2.68                   |
| 買入返售金融資產                 | 41,961.70         | 480.20           | 2.29                   | 34,411.85         | 298.07           | 1.73                   |
| 存放中央銀行款項                 | 80,692.59         | 542.89           | 1.35                   | 74,688.59         | 524.53           | 1.40                   |
| <b>總生息資產</b>             | <b>949,521.42</b> | <b>20,463.43</b> | <b>4.31</b>            | <b>832,683.29</b> | <b>18,656.74</b> | <b>4.48</b>            |
| 客戶存款                     | 773,268.63        | 8,250.12         | 2.13                   | 659,880.40        | 6,967.33         | 2.11                   |
| 拆入款項、同業及<br>其他金融機構存放款項等  | 61,807.00         | 889.47           | 2.88                   | 50,090.71         | 672.47           | 2.69                   |
| 賣出回購金融資產款                | 15,310.06         | 162.41           | 2.12                   | 11,476.12         | 89.84            | 1.57                   |
| 已發行債券                    | 81,568.04         | 1,289.22         | 3.16                   | 90,223.24         | 1,376.85         | 3.05                   |
| 向中央銀行借款                  | 20,142.10         | 212.49           | 2.11                   | 10,644.73         | 159.94           | 3.01                   |
| <b>總付息負債</b>             | <b>952,095.83</b> | <b>10,803.71</b> | <b>2.27</b>            | <b>822,315.20</b> | <b>9,266.43</b>  | <b>2.25</b>            |
| 利息淨收入                    |                   | <b>9,659.72</b>  |                        |                   | <b>9,390.31</b>  |                        |
| 淨利差                      |                   |                  | <b>2.04</b>            |                   |                  | <b>2.23</b>            |
| 淨利息收益率                   |                   |                  | <b>2.03</b>            |                   |                  | <b>2.26</b>            |

註：

- (1) 金融投資包括以公允價值計量且其變動計入其他綜合收益的金融資產和以攤餘成本計量的金融資產。

## 管理層討論與分析

2021年上半年，整體生息資產平均收益率同比下降17個基點至4.31%，整體計息負債平均成本率同比上升2個基點至2.27%，淨利差同比下降19個基點至2.04%，淨利息收益率同比下降23個基點至2.03%。

下表列出本集團由於規模和利率變動導致利息收入和利息支出同比的變動情況。規模變化以平均餘額變動衡量，而利率變動則以平均利率變動衡量：

| 項目(除另有註明外，<br>以人民幣百萬元列示) | 由於下列變動而產生的<br>增長／(下降) |                   |                 |
|--------------------------|-----------------------|-------------------|-----------------|
|                          | 規模因素                  | 利率因素              | 淨增長／下降          |
| <b>資產</b>                |                       |                   |                 |
| 客戶貸款和墊款                  | 2,653.43              | (1,232.33)        | 1,421.10        |
| 金融投資                     | 188.77                | 57.70             | 246.47          |
| 拆出款項、存放同業及其他金融機構款項       | (32.38)               | (28.99)           | (61.37)         |
| 買入返售金融資產                 | 65.39                 | 116.74            | 182.13          |
| 存放中央銀行款項                 | 42.17                 | (23.81)           | 18.36           |
| <b>利息收入變化</b>            | <b>2,917.38</b>       | <b>(1,110.69)</b> | <b>1,806.69</b> |
| <b>負債</b>                |                       |                   |                 |
| 客戶存款                     | 1,197.20              | 85.59             | 1,282.79        |
| 拆入款項、同業及其他金融機構存放款項等      | 157.30                | 59.70             | 217.00          |
| 賣出回購金融資產款                | 30.01                 | 42.56             | 72.57           |
| 已發行債券                    | (132.08)              | 44.45             | (87.63)         |
| 向中央銀行借款                  | 142.69                | (90.14)           | 52.55           |
| <b>利息支出變化</b>            | <b>1,395.12</b>       | <b>142.16</b>     | <b>1,537.28</b> |

1. 利息收入

2021年上半年，本集團實現利息收入204.63億元，同比增加18.07億元，增幅9.68%。

(1) 客戶貸款和墊款利息收入

本集團客戶貸款和墊款各組成部分的平均餘額，利息收入及平均收益率情況列示如下：

| 項目(除另有註明外，<br>以人民幣百萬元列示) | 截至2021年6月30日止六個月  |                  |                | 截至2020年6月30日止六個月  |                  |                |
|--------------------------|-------------------|------------------|----------------|-------------------|------------------|----------------|
|                          | 平均餘額              | 利息收入             | 年化平均<br>收益率(%) | 平均餘額              | 利息收入             | 年化平均<br>收益率(%) |
| 公司貸款                     | 392,313.74        | 10,494.36        | 5.35           | 324,872.78        | 9,666.64         | 5.95           |
| 個人貸款                     | 143,983.22        | 4,058.82         | 5.64           | 134,186.86        | 3,774.65         | 5.63           |
| 票據貼現                     | 64,764.22         | 901.96           | 2.79           | 46,428.54         | 592.75           | 2.55           |
| <b>客戶貸款和墊款總額</b>         | <b>601,061.18</b> | <b>15,455.14</b> | <b>5.14</b>    | <b>505,488.18</b> | <b>14,034.04</b> | <b>5.55</b>    |

2021年上半年，本集團客戶貸款和墊款利息收入154.55億元，同比增加14.21億元。而平均收益率較去年同期下降41個基點至5.14%，主要原因是本集團持續落實一系列暖企政策引導貸款利率下行。

(2) 應收同業及其他金融機構款項利息收入

本集團應收同業及其他金融機構款項各組成部分的平均餘額、利息收入及平均收益率情況列示如下：

| 項目(除另有註明外，<br>以人民幣百萬元列示) | 截至2021年6月30日止六個月 |                 |                | 截至2020年6月30日止六個月 |               |                |
|--------------------------|------------------|-----------------|----------------|------------------|---------------|----------------|
|                          | 平均餘額             | 利息收入            | 年化平均<br>收益率(%) | 平均餘額             | 利息收入          | 年化平均<br>收益率(%) |
| 拆出款項、存放同業及其他金融機構款項       | 47,834.04        | 611.16          | 2.56           | 50,253.29        | 672.53        | 2.68           |
| 買入返售金融資產                 | 41,961.70        | 480.20          | 2.29           | 34,411.85        | 298.07        | 1.73           |
| <b>應收同業及其他金融機構款項總額</b>   | <b>89,795.74</b> | <b>1,091.36</b> | <b>2.43</b>    | <b>84,665.14</b> | <b>970.60</b> | <b>2.29</b>    |

2021年上半年，本集團應收同業及其他金融機構利息收入共10.91億元，同比增加1.21億元，主要是應收同業及其他金融機構款項量價齊升，使得該利息收入有所增加。

## 管理層討論與分析

### 2. 利息支出

2021年上半年，本集團利息支出108.04億元，同比增加15.37億元，增幅16.59%。

#### (1) 客戶存款利息支出

本集團客戶存款各組成部分的平均餘額，利息支出以及平均成本率情況列示如下：

| 項目(除另有註明外，<br>以人民幣百萬元列示) | 截至2021年6月30日止六個月  |                 |                | 截至2020年6月30日止六個月  |                 |                |
|--------------------------|-------------------|-----------------|----------------|-------------------|-----------------|----------------|
|                          | 平均餘額              | 利息支出            | 年化平均<br>成本率(%) | 平均餘額              | 利息支出            | 年化平均<br>成本率(%) |
| 公司存款                     |                   |                 |                |                   |                 |                |
| 活期                       | 158,042.95        | 402.06          | 0.51           | 114,983.24        | 279.51          | 0.49           |
| 定期                       | 183,284.53        | 2,988.16        | 3.26           | 185,439.73        | 3,036.15        | 3.27           |
| 小計                       | <b>341,327.48</b> | <b>3,390.22</b> | <b>1.99</b>    | <b>300,422.97</b> | <b>3,315.66</b> | <b>2.21</b>    |
| 個人存款                     |                   |                 |                |                   |                 |                |
| 活期                       | 124,204.63        | 194.65          | 0.31           | 111,708.62        | 166.30          | 0.30           |
| 定期                       | 285,910.98        | 4,436.45        | 3.10           | 220,052.37        | 3,183.51        | 2.89           |
| 小計                       | <b>410,115.61</b> | <b>4,631.10</b> | <b>2.26</b>    | <b>331,760.99</b> | <b>3,349.81</b> | <b>2.02</b>    |
| 其他存款                     | <b>21,825.54</b>  | <b>228.80</b>   | <b>2.10</b>    | <b>27,696.44</b>  | <b>301.86</b>   | <b>2.18</b>    |
| 客戶存款                     | <b>773,268.63</b> | <b>8,250.12</b> | <b>2.13</b>    | <b>659,880.40</b> | <b>6,967.33</b> | <b>2.11</b>    |

2021年上半年，本集團客戶存款利息支出82.50億元，同比增加12.83億元，增幅18.41%。2021年上半年，存款成本率2.13%，同比上升2個基點，主要是個人定期存款付息率進一步走高，拉動整體存款付息率略有提升。

(2) 應付同業及其他金融機構利息支出

本集團應付同業及其他金融機構款項各組成部分的平均餘額，利息支出及平均成本率情況列示如下：

| 項目(除另有註明外，<br>以人民幣百萬元列示)    | 截至2021年6月30日止六個月 |                 |                | 截至2020年6月30日止六個月 |               |                |
|-----------------------------|------------------|-----------------|----------------|------------------|---------------|----------------|
|                             | 平均餘額             | 利息支出            | 年化平均<br>成本率(%) | 平均餘額             | 利息支出          | 年化平均<br>成本率(%) |
| 拆入款項、同業及其他金融<br>機構存放款項等     | 61,807.00        | 889.47          | 2.88           | 50,090.71        | 672.47        | 2.69           |
| 賣出回購金融資產款                   | 15,310.06        | 162.41          | 2.12           | 11,476.12        | 89.84         | 1.57           |
| <b>應付同業及其他金融機構款項<br/>總額</b> | <b>77,117.06</b> | <b>1,051.88</b> | <b>2.73</b>    | <b>61,566.83</b> | <b>762.31</b> | <b>2.48</b>    |

2021年上半年，本集團應付同業及其他金融機構利息支出10.52億元，同比增加2.90億元，主要由於應付同業及其他金融機構款項量價齊升，使得該利息支出有所增加。

3. 淨利差及淨利息收益率

2021年上半年，淨利差同比下降19個基點至2.04%，淨利息收益率同比下降23個基點至2.03%。

## 管理層討論與分析

### (二) 非利息收入

#### 1. 手續費及佣金淨收入

| 項目(除另有註明外，<br>以人民幣百萬元列示) | 截至2021年<br>6月30日<br>止六個月 | 截至2020年<br>6月30日<br>止六個月 | 變動金額           | 變動率(%)       |
|--------------------------|--------------------------|--------------------------|----------------|--------------|
| <b>手續費及佣金收入</b>          |                          |                          |                |              |
| 代理及託管業務手續費收入             | 174.68                   | 232.00                   | (57.32)        | (24.71)      |
| 銀團貸款業務手續費收入              | 151.29                   | 7.34                     | 143.95         | 1,961.17     |
| 銀行卡業務手續費收入               | 114.71                   | 120.34                   | (5.63)         | (4.68)       |
| 結算和電子渠道業務手續費收入           | 82.69                    | 76.30                    | 6.39           | 8.37         |
| 擔保和承諾手續費收入               | 73.80                    | 83.52                    | (9.72)         | (11.64)      |
| 理財產品手續費收入                | 73.14                    | 43.68                    | 29.46          | 67.45        |
| 融資租賃手續費收入                | 39.31                    | 32.62                    | 6.69           | 20.51        |
| 諮詢顧問業務手續費收入              | 31.02                    | 36.13                    | (5.11)         | (14.14)      |
| 外匯業務手續費收入                | 12.12                    | 19.99                    | (7.87)         | (39.37)      |
| 其他                       | 83.28                    | 69.01                    | 14.27          | 20.68        |
| <b>小計</b>                | <b>836.04</b>            | <b>720.93</b>            | <b>115.11</b>  | <b>15.97</b> |
| <b>手續費及佣金支出</b>          |                          |                          |                |              |
| 銀行卡業務手續費支出               | (31.40)                  | (33.26)                  | 1.86           | (5.59)       |
| 結算及電子渠道業務手續費支出           | (8.01)                   | (8.26)                   | 0.25           | (3.03)       |
| 其他                       | (102.44)                 | (79.37)                  | (23.07)        | 29.07        |
| <b>小計</b>                | <b>(141.85)</b>          | <b>(120.89)</b>          | <b>(20.96)</b> | <b>17.34</b> |
| <b>手續費及佣金淨收入</b>         | <b>694.19</b>            | <b>600.04</b>            | <b>94.15</b>   | <b>15.69</b> |

2021年上半年，本集團手續費及佣金淨收入6.94億元，同比增加0.94億元，增幅15.69%，主要為銀團貸款業務手續費收入增長。手續費及佣金淨收入佔營業收入總額的5.88%，其主要構成為代理及託管業務、銀團貸款業務和銀行卡業務的手續費收入。

2. 交易淨收益

2021年上半年，本集團交易淨收益為11.81億元，主要為以公允價值計量且其變動計入當期損益的金融投資利息收入及公允價值變動損益。

3. 金融投資淨收益

2021年上半年，本集團金融投資淨收益1.59億元，主要為以公允價值計量且其變動計入其他綜合收益的金融投資買賣價差。

4. 其他收入、收益或損失

2021年上半年，本集團「其他收入、收益或損失」為1.02億元，主要為人行利率互換激勵金及匯兌損失。

**(三) 營業費用**

2021年上半年，本集團營業費用35.03億元，同比增加7.83億元，增幅28.76%。

下表載列所示期間本集團營業費用的主要組成部分：

| 項目(除另有註明外，<br>以人民幣百萬元列示) | 截至2021年<br>6月30日<br>止六個月 | 截至2020年<br>6月30日止<br>六個月 | 變動金額          | 變動率(%)       |
|--------------------------|--------------------------|--------------------------|---------------|--------------|
| 員工成本                     | 2,379.53                 | 1,719.03                 | 660.50        | 38.42        |
| 稅金及附加                    | 130.51                   | 98.97                    | 31.54         | 31.87        |
| 折舊與攤銷                    | 457.27                   | 394.05                   | 63.22         | 16.04        |
| 其他                       | 536.10                   | 508.82                   | 27.28         | 5.36         |
| <b>營業費用總額</b>            | <b>3,503.41</b>          | <b>2,720.87</b>          | <b>782.54</b> | <b>28.76</b> |



## 管理層討論與分析

### 1. 員工成本

員工成本是本集團營業費用的最大組成部分，分別佔2021年上半年及2020年上半年營業費用的67.92%及63.18%。

下表載列所示期間本集團員工成本的主要組成部分：

| 項目(除另有註明外，<br>以人民幣百萬元列示) | 截至2021年<br>6月30日<br>止六個月 | 截至2020年<br>6月30日<br>止六個月 | 變動金額          | 變動率(%)       |
|--------------------------|--------------------------|--------------------------|---------------|--------------|
| 工資、獎金和津貼                 | 1,678.67                 | 1,319.07                 | 359.60        | 27.26        |
| 福利、社會保險、住房公積金及<br>其他保險金  | 611.83                   | 345.97                   | 265.86        | 76.84        |
| 內退及補充退休福利                | 31.27                    | 7.73                     | 23.54         | 304.53       |
| 工會經費、職工教育經費及其他           | 57.76                    | 46.26                    | 11.50         | 24.86        |
| <b>員工成本總額</b>            | <b>2,379.53</b>          | <b>1,719.03</b>          | <b>660.50</b> | <b>38.42</b> |

2021年上半年，本集團員工成本23.80億元，同比增加6.61億元，增幅38.42%，主要是本年社會保險不再實施疫情減免政策，相關費用增幅較大，同時集團員工增加導致工資、獎金和津貼增長。

### 2. 稅金及附加

2021年上半年列支稅金及附加1.31億元，同比增加0.32億元，增幅31.87%，主要是由於去年同期部分稅金享受疫情減免政策，而本年無減免，導致上半年列支金額增加。

### 3. 折舊及攤銷

2021年上半年，本集團折舊及攤銷4.57億元，同比增加0.63億元，增幅16.04%。

### 4. 其他

2021年上半年，其他費用5.36億元，同比增加0.27億元，增幅5.36%。

**(四) 減值損失**

下表載列所示期間本集團資產減值損失的主要組成部分：

1. 信用減值損失

| 項目(除另有註明外，<br>以人民幣百萬元列示) | 截至2021年<br>6月30日<br>止六個月 | 截至2020年<br>6月30日<br>止六個月 | 變動金額              | 變動率(%)         |
|--------------------------|--------------------------|--------------------------|-------------------|----------------|
| 發放貸款及墊款                  | 2,541.63                 | 3,662.02                 | (1,120.39)        | (30.59)        |
| 金融投資                     | 803.42                   | 982.79                   | (179.37)          | (18.25)        |
| 其他                       | 481.89                   | 331.74                   | 150.15            | 45.26          |
| <b>合計</b>                | <b>3,826.94</b>          | <b>4,976.55</b>          | <b>(1,149.61)</b> | <b>(23.10)</b> |

2. 抵債資產減值損失

| 項目(除另有註明外，<br>以人民幣百萬元列示) | 截至2021年<br>6月30日<br>止六個月 | 截至2020年<br>6月30日<br>止六個月 | 變動金額 | 變動率(%) |
|--------------------------|--------------------------|--------------------------|------|--------|
| 抵債資產                     | 8.70                     | 1.61                     | 7.09 | 440.37 |

截至2021年6月末，信用減值損失38.27億元，同比減少11.50億元，降幅23.10%，主要是因為本期核銷不良貸款減少，相應需消耗的資產減值損失同比下降。

**(五) 所得稅費用**

2021年上半年，所得稅費用7.97億元，同比增加0.25億元，主要是由於稅前利潤增長影響。所得稅實際稅率為17.88%。

## 管理層討論與分析

### 二. 財務狀況表分析

#### (一) 資產

下表列出於所示日期本集團資產總額的構成情況：

| 項目(除另有註明外，<br>以人民幣百萬元列示) | 於2021年6月30日         |               | 於2020年12月31日        |               |
|--------------------------|---------------------|---------------|---------------------|---------------|
|                          | 金額                  | 佔總額<br>百分比(%) | 金額                  | 佔總額<br>百分比(%) |
| 貸款和墊款總額                  | 636,824.99          | 58.35         | 568,926.17          | 55.35         |
| 減值損失準備                   | (17,171.57)         | (1.57)        | (15,757.83)         | (1.53)        |
| 貸款和墊款淨額                  | 619,653.42          | 56.78         | 553,168.34          | 53.82         |
| 金融投資 <sup>(1)</sup>      | 276,662.81          | 25.35         | 262,524.19          | 25.54         |
| 現金及存放中央銀行款項              | 100,423.38          | 9.20          | 103,784.55          | 10.10         |
| 存放同業及其他金融機構款項            | 19,321.55           | 1.77          | 25,012.86           | 2.43          |
| 拆出資金                     | 33,968.32           | 3.11          | 21,711.16           | 2.11          |
| 買入返售金融資產                 | 24,822.80           | 2.28          | 46,447.69           | 4.52          |
| 其他 <sup>(2)</sup>        | 16,449.79           | 1.51          | 15,222.86           | 1.48          |
| <b>資產總計</b>              | <b>1,091,302.07</b> | <b>100.00</b> | <b>1,027,871.65</b> | <b>100.00</b> |

註：

- (1) 金融投資包括以公允價值計量且其變動計入當期損益的金融資產、以公允價值計量且其變動計入其他綜合收益的金融資產和以攤餘成本計量的金融資產。
- (2) 其他資產包括物業和設備、商譽、遞延所得稅資產、使用權資產及其他。

於2021年6月30日，本集團資產總額10,913.02億元，較上年末增加634.30億元，增幅6.17%。其中貸款及墊款總額較上年末增加678.99億元，增幅11.93%，主要是因為加大對實體經濟支持力度，貸款規模穩定增長。

金融投資較上年末增加141.39億元，增幅5.39%，主要是因為優化資產結構，增持債券投資。

存放同業及其他金融機構款項與拆出資金的總額較上年末增加65.66億元，增幅14.05%，主要是拆出資金增加。

1. 貸款及墊款

按業務條線劃分的貸款分佈情況

| 項目(除另有註明外，<br>以人民幣百萬元列示) | 於2021年6月30日       |               | 於2020年12月31日      |               |
|--------------------------|-------------------|---------------|-------------------|---------------|
|                          | 金額                | 佔總額<br>百分比(%) | 金額                | 佔總額<br>百分比(%) |
| 公司貸款                     | 402,726.15        | 63.24         | 379,857.50        | 66.77         |
| 個人貸款                     | 148,661.33        | 23.34         | 140,331.80        | 24.67         |
| 票據貼現                     | 85,437.51         | 13.42         | 48,736.87         | 8.56          |
| <b>貸款和墊款總額</b>           | <b>636,824.99</b> | <b>100.00</b> | <b>568,926.17</b> | <b>100.00</b> |

於2021年6月30日，本集團貸款及墊款總額6,368.25億元，較上年末增加678.99億元，增幅11.93%。公司貸款總額4,027.26億元，較上年末增加228.69億元，增幅6.02%。個人貸款總額1,486.61億元，較上年末增加83.30億元，增幅5.94%。票據貼現總額854.38億元，較上年末增加367.01億元，增幅75.30%。

按產品類型劃分的貸款分佈情況

| 項目(除另有註明外，<br>以人民幣百萬元列示) | 於2021年6月30日       |               | 於2020年12月31日      |               |
|--------------------------|-------------------|---------------|-------------------|---------------|
|                          | 金額                | 佔總額<br>百分比(%) | 金額                | 佔總額<br>百分比(%) |
| 公司貸款總額                   | 402,726.15        | 63.24         | 379,857.50        | 66.77         |
| 流動資金貸款                   | 163,164.38        | 25.62         | 158,707.18        | 27.90         |
| 固定資產貸款                   | 216,294.86        | 33.96         | 199,792.96        | 35.11         |
| 應收融資租賃款                  | 18,121.37         | 2.85          | 15,348.38         | 2.70          |
| 其他                       | 5,145.54          | 0.81          | 6,008.98          | 1.06          |
| 個人貸款總額                   | 148,661.33        | 23.34         | 140,331.80        | 24.67         |
| 個人按揭貸款                   | 69,427.37         | 10.90         | 67,439.75         | 11.85         |
| 個人經營貸款                   | 60,902.58         | 9.56          | 54,466.75         | 9.58          |
| 個人消費貸款                   | 9,424.32          | 1.48          | 9,508.81          | 1.67          |
| 信用卡餘額                    | 8,907.06          | 1.40          | 8,916.49          | 1.57          |
| 票據貼現總額                   | 85,437.51         | 13.42         | 48,736.87         | 8.56          |
| 銀行承兌匯票                   | 73,288.02         | 11.51         | 44,973.44         | 7.90          |
| 商業承兌匯票                   | 12,149.49         | 1.91          | 3,763.43          | 0.66          |
| <b>貸款和墊款總額</b>           | <b>636,824.99</b> | <b>100.00</b> | <b>568,926.17</b> | <b>100.00</b> |

## 管理層討論與分析

於2021年6月30日，本集團流動資金貸款、固定資產貸款、應收融資租賃款餘額分別為1,631.64億元、2,162.95億元和181.21億元，在公司貸款總額中的佔比分別為40.51%、53.71%和4.50%。其中，流動資金貸款和固定資產貸款較上年末分別增加44.57億元和165.02億元，增幅分別為2.81%和8.26%。

於2021年6月30日，本集團個人按揭貸款、個人經營貸款、個人消費貸款和信用卡餘額分別為694.27億元、609.03億元、94.24億元和89.07億元，在個人貸款總額中的佔比分別為46.70%、40.97%、6.34%和5.99%。其中個人按揭貸款和個人經營貸款餘額較上年末分別增加19.88億元和64.36億元，增幅分別為2.95%和11.82%。

於2021年6月30日，本集團銀行承兌匯票貼現和商業承兌匯票貼現分別為732.88億元和121.49億元，其中銀行承兌匯票貼現較上年末增加283.15億元，商業承兌匯票貼現較上年末增加83.86億元。

### 按擔保方式劃分的貸款分佈情況

| 項目(除另有註明外，<br>以人民幣百萬元列示) | 於2021年6月30日       |               | 於2020年12月31日      |               |
|--------------------------|-------------------|---------------|-------------------|---------------|
|                          | 金額                | 佔總額<br>百分比(%) | 金額                | 佔總額<br>百分比(%) |
| 抵押貸款                     | 318,380.60        | 49.99         | 301,805.77        | 53.05         |
| 質押貸款                     | 36,400.44         | 5.72          | 38,979.93         | 6.85          |
| 保證貸款                     | 157,680.27        | 24.76         | 142,863.74        | 25.11         |
| 信用貸款                     | 124,363.68        | 19.53         | 85,276.73         | 14.99         |
| <b>貸款和墊款總額</b>           | <b>636,824.99</b> | <b>100.00</b> | <b>568,926.17</b> | <b>100.00</b> |

於2021年6月30日，本集團抵押貸款、保證貸款和信用貸款較上年末分別增加165.75億元、148.17億元和390.87億元，增幅分別為5.49%、10.37%和45.84%；質押貸款較上年末減少25.79億元，降幅為6.62%。總體來看，抵押及質押貸款佔貸款總額的比重高達55.71%，反映審慎的風險管理政策。

2. 金融投資

下表列出於所示日期本集團金融投資的構成情況：

| 項目(除另有註明外，<br>以人民幣百萬元列示)     | 於2021年6月30日       |               | 於2020年12月31日      |               |
|------------------------------|-------------------|---------------|-------------------|---------------|
|                              | 金額                | 佔總額<br>百分比(%) | 金額                | 佔總額<br>百分比(%) |
| 以公允價值計量且其變動<br>計入當期損益的金融資產   | 89,693.96         | 32.42         | 90,247.50         | 34.38         |
| 以公允價值計量且其變動<br>計入其他綜合收益的金融資產 | 62,663.74         | 22.65         | 75,677.33         | 28.82         |
| 以攤餘成本計量的金融資產                 | 124,305.11        | 44.93         | 96,599.36         | 36.80         |
| <b>金融投資合計</b>                | <b>276,662.81</b> | <b>100.00</b> | <b>262,524.19</b> | <b>100.00</b> |

於2021年6月30日，本集團金融投資合計2,766.63億元，較上年末增加141.39億元，總體規模穩定增長。

(二) 負債

下表列出於所示日期本集團負債總額的構成情況：

| 項目(除另有註明外，<br>以人民幣百萬元列示) | 於2021年6月30日         |               | 於2020年12月31日      |               |
|--------------------------|---------------------|---------------|-------------------|---------------|
|                          | 金額                  | 佔總額<br>百分比(%) | 金額                | 佔總額<br>百分比(%) |
| 客戶存款                     | 829,957.30          | 81.83         | 778,424.85        | 81.77         |
| 同業及其他金融機構存放款項            | 48,025.12           | 4.74          | 41,229.92         | 4.33          |
| 拆入資金                     | 691.05              | 0.07          | 1,818.58          | 0.19          |
| 賣出回購金融資產款                | 9,782.26            | 0.96          | 10,070.05         | 1.06          |
| 已發行債務證券                  | 83,277.29           | 8.21          | 76,643.88         | 8.05          |
| 其他 <sup>(1)</sup>        | 42,543.52           | 4.19          | 43,799.06         | 4.60          |
| <b>負債總額</b>              | <b>1,014,276.54</b> | <b>100.00</b> | <b>951,986.34</b> | <b>100.00</b> |

註：

- (1) 主要包括應交稅費、向其他銀行借款、應付職工薪酬及租賃負債等。

## 管理層討論與分析

於2021年6月30日，本集團負債總額10,142.77億元，較上年末增加622.90億元，增幅6.54%。客戶存款是本集團最重要的資金來源，較上年末增加515.32億元，增幅6.62%。

### 1. 客戶存款

下表載列本集團於所示日期按產品類別劃分的客戶存款：

| 項目(除另有註明外，<br>以人民幣百萬元列示) | 於2021年6月30日       |               | 於2020年12月31日      |               |
|--------------------------|-------------------|---------------|-------------------|---------------|
|                          | 金額                | 佔總額<br>百分比(%) | 金額                | 佔總額<br>百分比(%) |
| 公司存款 <sup>(1)</sup>      |                   |               |                   |               |
| 定期                       | 194,752.21        | 23.47         | 184,855.37        | 23.75         |
| 活期                       | 173,237.98        | 20.87         | 172,388.27        | 22.15         |
| 小計                       | <b>367,990.19</b> | <b>44.34</b>  | <b>357,243.64</b> | <b>45.90</b>  |
| 個人存款                     |                   |               |                   |               |
| 定期                       | 309,105.09        | 37.24         | 274,991.61        | 35.33         |
| 活期                       | 126,782.41        | 15.28         | 121,225.97        | 15.57         |
| 小計                       | <b>435,887.50</b> | <b>52.52</b>  | <b>396,217.58</b> | <b>50.90</b>  |
| 保證金存款                    | <b>13,235.75</b>  | <b>1.59</b>   | <b>13,726.69</b>  | <b>1.76</b>   |
| 其他存款 <sup>(2)</sup>      | <b>12,843.86</b>  | <b>1.55</b>   | <b>11,236.94</b>  | <b>1.44</b>   |
| 客戶存款                     | <b>829,957.30</b> | <b>100.00</b> | <b>778,424.85</b> | <b>100.00</b> |

註：

(1) 主要包括公司客戶及政府機構的存款。

(2) 主要包括本集團發行保本理財產品募集的結構性存款、國庫定期存款及財政性存款等。

於2021年6月30日，客戶存款8,299.57億元，較上年末增加515.32億元，增幅6.62%。從本集團客戶結構上看，個人存款佔比52.52%，存款餘額較上年末增加396.70億元，增幅10.01%；公司存款佔比44.34%，存款餘額較上年末增加107.47億元，增幅3.01%，從期限結構上看，活期存款佔比36.15%，較上年末下降1.57個百分點，定期存款佔比60.71%，較上年末上升1.63個百分點。

(三) 股東權益構成情況

下表列出於所示日期本集團股東權益的構成情況：

| 項目(除另有註明外，<br>以人民幣百萬元列示) | 於2021年6月30日      |               | 於2020年12月31日     |               |
|--------------------------|------------------|---------------|------------------|---------------|
|                          | 金額               | 佔總額<br>百分比(%) | 金額               | 佔總額<br>百分比(%) |
| 股本                       | 9,808.27         | 12.73         | 9,808.27         | 12.92         |
| 優先股                      | 9,820.73         | 12.75         | 9,820.73         | 12.94         |
| 資本公積                     | 10,919.38        | 14.18         | 10,952.99        | 14.43         |
| 盈餘公積                     | 5,055.78         | 6.56          | 5,055.78         | 6.66          |
| 一般風險準備                   | 12,944.07        | 16.81         | 12,944.07        | 17.06         |
| 投資重估儲備                   | (5.49)           | (0.01)        | (238.46)         | (0.31)        |
| 重新計量設定受益計劃               | 5.06             | 0.01          | 5.07             | 0.01          |
| 未分配利潤                    | 21,700.49        | 28.17         | 21,138.63        | 27.86         |
| 非控制性權益                   | 6,777.24         | 8.80          | 6,398.23         | 8.43          |
| <b>股東權益總額</b>            | <b>77,025.53</b> | <b>100.00</b> | <b>75,885.31</b> | <b>100.00</b> |

於2021年6月30日，本集團實收資本98.08億元，資本公積109.19億元，均與上年末持平。請詳見財務報表附註。



## 管理層討論與分析

### 三. 貸款質量分析

#### (一) 貸款五級分類

下表載列所示日期本集團貸款按五級分類的分佈情況。在貸款五級貸款分類制度下，不良貸款包括次級、可疑及損失的貸款：

| 項目(除另有註明外，<br>以人民幣百萬元列示) | 於2021年6月30日       |               | 於2020年12月31日      |               |
|--------------------------|-------------------|---------------|-------------------|---------------|
|                          | 金額                | 佔總額<br>百分比(%) | 金額                | 佔總額<br>百分比(%) |
| 正常                       | 601,611.59        | 94.47         | 533,499.04        | 93.77         |
| 關注                       | 23,912.37         | 3.76          | 25,117.15         | 4.42          |
| 次級                       | 4,541.05          | 0.71          | 2,829.24          | 0.50          |
| 可疑                       | 6,125.65          | 0.96          | 6,211.36          | 1.09          |
| 損失                       | 634.33            | 0.10          | 1,269.38          | 0.22          |
| 貸款和墊款總額                  | <b>636,824.99</b> | <b>100.00</b> | <b>568,926.17</b> | <b>100.00</b> |
| 不良貸款率 <sup>(1)</sup>     | -                 | <b>1.77</b>   | -                 | <b>1.81</b>   |

註：

(1) 按不良貸款總額除以貸款總額計算。

本集團將持續加大不良貸款清收力度，全力以赴化解不良貸款，於2021年6月30日，本集團不良貸款率1.77%，較上年末減少0.04個百分點；關注類貸款佔比3.76%，較上年末下降0.66個百分點。

(二) 按行業劃分的不良公司貸款分佈情況

下表載列所示日期本集團按行業劃分的不良公司貸款分佈情況：

| 項目(除另有註明外，<br>以人民幣百萬元列示) | 於2021年6月30日     |               |              | 於2020年12月31日    |               |              |
|--------------------------|-----------------|---------------|--------------|-----------------|---------------|--------------|
|                          | 金額              | 佔總額<br>百分比(%) | 不良<br>貸款率(%) | 金額              | 佔總額<br>百分比(%) | 不良<br>貸款率(%) |
| 批發和零售業                   | 2,485.22        | 25.76         | 3.78         | 1,376.26        | 15.68         | 2.22         |
| 房地產業                     | 1,126.18        | 11.68         | 1.87         | 1,217.20        | 13.87         | 2.06         |
| 租賃和商務服務業                 | 2,672.98        | 27.71         | 2.81         | 2,921.50        | 33.29         | 3.42         |
| 製造業                      | 731.24          | 7.58          | 1.78         | 643.66          | 7.33          | 1.66         |
| 建築業                      | 1,115.70        | 11.56         | 2.88         | 312.59          | 3.56          | 0.80         |
| 水利、環境和公共設施<br>管理業        | 79.93           | 0.83          | 0.80         | 100.32          | 1.14          | 0.98         |
| 住宿和餐飲業                   | 69.02           | 0.72          | 0.36         | 88.50           | 1.01          | 0.47         |
| 交通運輸、倉儲和<br>郵政業          | 766.42          | 7.94          | 7.44         | 1,065.51        | 12.14         | 10.54        |
| 農、林、牧、漁業                 | 497.30          | 5.15          | 4.87         | 975.09          | 11.11         | 9.49         |
| 信息傳輸、軟件和信息<br>技術服務業      | 42.05           | 0.44          | 0.72         | 24.65           | 0.28          | 0.42         |
| 教育                       | 5.07            | 0.05          | 0.04         | 26.74           | 0.30          | 0.27         |
| 衛生和社會工作                  | 2.20            | 0.02          | 0.10         | 3.21            | 0.04          | 0.15         |
| 居民服務、修理和其他<br>服務業        | 30.94           | 0.32          | 0.20         | 4.84            | 0.06          | 0.04         |
| 電力、熱力、燃氣及<br>水的生產和供應業    | 5.53            | 0.06          | 0.18         | 4.96            | 0.06          | 0.19         |
| 其他                       | 17.52           | 0.18          | 0.14         | 11.67           | 0.13          | 0.09         |
| <b>不良公司貸款合計</b>          | <b>9,647.30</b> | <b>100.00</b> | <b>2.40</b>  | <b>8,776.70</b> | <b>100.00</b> | <b>2.31</b>  |

註：

- (1) 按每個行業的不良貸款(歸類為次級、可疑或損失類的貸款)除以該行業的貸款總額計算。

## 管理層討論與分析

於2021年6月30日，批發和零售業不良貸款較上年末增加，主要是個別客戶近年股價下跌，流動資金主要用於股票質押補倉，疊加疫情影響，營收減少，資金緊張形成不良；建築業不良貸款較上年末增加，主要是個別客戶由於開發商拖欠工程款、疫情影響營收減少，資金緊張形成不良。

### (三) 按產品類型劃分的不良貸款分佈情況

下表載列所示日期本集團按產品類型劃分的不良貸款分佈情況：

| 項目(除另有註明外，<br>以人民幣百萬元列示) | 於2021年6月30日 |               |              | 於2020年12月31日 |               |              |
|--------------------------|-------------|---------------|--------------|--------------|---------------|--------------|
|                          | 金額          | 佔總額<br>百分比(%) | 不良<br>貸款率(%) | 金額           | 佔總額<br>百分比(%) | 不良<br>貸款率(%) |
| 公司貸款                     | 9,647.30    | 100.00        | 2.40         | 8,776.70     | 100.00        | 2.31         |
| 個人貸款                     | 1,653.73    | 100.00        | 1.11         | 1,533.28     | 100.00        | 1.09         |
| 個人按揭貸款                   | 280.90      | 16.99         | 0.40         | 288.65       | 18.83         | 0.43         |
| 個人經營貸款                   | 887.14      | 53.64         | 1.46         | 728.60       | 47.52         | 1.34         |
| 個人消費貸款                   | 201.24      | 12.17         | 2.14         | 221.45       | 14.44         | 2.33         |
| 信用卡餘額                    | 284.45      | 17.20         | 3.19         | 294.58       | 19.21         | 3.30         |
| 票據貼現                     | -           | -             | -            | -            | -             | -            |
| 不良貸款合計                   | 11,301.03   | 100.00        | 1.77         | 10,309.98    | 100.00        | 1.81         |

註：

(1) 按每類產品的不良貸款(歸類為次級、可疑或損失類的貸款)除以該產品類別的貸款總額計算。

在複雜的經濟、金融形勢下，疊加新冠疫情等因素影響，於2021年6月30日，公司貸款不良餘額96.47億元，較上年末增加8.71億元。

**(四) 逾期客戶貸款**

下表載列所示日期本集團按照借據劃分的貸款賬齡時間表：

| 項目(除另有註明外，<br>以人民幣百萬元列示) | 於2021年6月30日 |               | 於2020年12月31日 |               |
|--------------------------|-------------|---------------|--------------|---------------|
|                          | 金額          | 佔總額<br>百分比(%) | 金額           | 佔總額<br>百分比(%) |
| 未逾期貸款                    | 617,464.55  | 96.96         | 556,383.67   | 97.80         |
| 已逾期貸款                    | 19,360.44   | 3.04          | 12,542.50    | 2.20          |
| 3個月以內                    | 6,942.53    | 1.09          | 4,983.21     | 0.87          |
| 3個月以上1年以內                | 7,721.77    | 1.21          | 5,606.14     | 0.99          |
| 1年以上3年以內                 | 4,384.45    | 0.69          | 1,603.10     | 0.28          |
| 3年以上                     | 311.69      | 0.05          | 350.05       | 0.06          |
| 貸款和墊款總額                  | 636,824.99  | 100.00        | 568,926.17   | 100.00        |
| 已逾期3個月以上的貸款              | 12,417.91   | 1.95          | 7,559.29     | 1.33          |

**(五) 重組貸款和墊款情況**

| 項目(除另有註明外，<br>以人民幣百萬元列示) | 於2021年6月30日 |               | 於2020年12月31日 |               |
|--------------------------|-------------|---------------|--------------|---------------|
|                          | 金額          | 佔總額<br>百分比(%) | 金額           | 佔總額<br>百分比(%) |
| 重組貸款和墊款                  | 6,245.31    | 0.98          | 6,669.32     | 1.17          |

於2021年6月30日，重組貸款和墊款62.45億元，較上年末減少4.24億元。

## 管理層討論與分析

### 四. 資本充足率分析

本集團採用《商業銀行資本管理辦法(試行)》計算資本充足率，其中信用風險採取權重法計量，市場風險採用標準法計量，操作風險採用基本指標法計量。資本充足率計算範圍包括本行所有分支機構以及符合《商業銀行資本管理辦法(試行)》規定的金融機構類附屬子公司。下表列出於所示日期本集團資本充足率的相關資料。

| 項目(除另有註明外，以人民幣百萬元列示)  | 於2021年6月30日       | 於2020年12月31日      |
|-----------------------|-------------------|-------------------|
| 核心一級資本充足率             | <b>8.87%</b>      | <b>9.20%</b>      |
| 一級資本充足率               | <b>10.34%</b>     | <b>10.74%</b>     |
| 資本充足率                 | <b>11.98%</b>     | <b>12.56%</b>     |
| 實收資本可計入部分             | 9,808.27          | 9,808.27          |
| 資本公積可計入部分             | 10,919.38         | 10,952.99         |
| 盈餘公積                  | 5,055.78          | 5,055.78          |
| 一般風險準備                | 12,944.07         | 12,944.07         |
| 未分配利潤                 | 21,700.49         | 21,138.63         |
| 少數股東資本可計入部分           | 2,505.50          | 2,258.26          |
| 其他                    | (0.43)            | (233.40)          |
| <b>核心一級資本總額</b>       | <b>62,933.06</b>  | <b>61,924.60</b>  |
| 核心一級資本監管扣除項目          | (2,090.26)        | (1,525.89)        |
| 其中：商譽及其他無形資產(不含土地使用權) | (919.64)          | (919.92)          |
| <b>核心一級資本淨額</b>       | <b>60,842.80</b>  | <b>60,398.71</b>  |
| <b>其他一級資本</b>         |                   |                   |
| 其他一級資本工具及其溢價          | 9,820.73          | 9,820.73          |
| 少數股東資本可計入部分           | 333.05            | 292.89            |
| <b>一級資本淨額</b>         | <b>70,996.58</b>  | <b>70,512.33</b>  |
| <b>二級資本</b>           |                   |                   |
| 二級資本工具及其溢價可計入金額       | 9,998.93          | 9,998.87          |
| 超額貸款損失準備              | 551.58            | 1,364.19          |
| 少數股東資本可計入部分           | 664.68            | 594.20            |
| <b>資本淨額</b>           | <b>82,211.77</b>  | <b>82,469.59</b>  |
| <b>風險加權資產總額</b>       | <b>686,307.86</b> | <b>656,572.37</b> |

於2021年6月30日，本集團資本充足率為11.98%，較上年末下降0.58個百分點，主要因為風險加權資產較上年末增速超過資本淨額較上年末增速。資本淨額822.12億元，較上年末減少2.58億元，降幅0.31%，主要是上半年計提分紅、超額貸款損失準備減少。風險加權資產6,863.08億元，較上年末增加297.35億元，增幅4.53%，主要是表內外業務信用風險加權資產較上年末增加，且市場風險加權資產較上年末有所增加。

## 五. 槓桿率分析

截至2021年6月30日，本集團按照《商業銀行槓桿率管理辦法(修訂)》要求計量並披露槓桿率。

| 項目(除另有註明外，以人民幣百萬元列示) | 於2021年6月30日  |
|----------------------|--------------|
| 一級資本淨額               | 70,996.58    |
| 調整後的表內外資產餘額          | 1,159,234.34 |
| 槓桿率(%)               | 6.12         |

## 六. 分部信息

本集團主要於中國廣東省經營業務。主要客戶及非流動資產均位於中國廣東省。

### 業務分部摘要

營業收入

| 項目(除另有註明外，以人民幣百萬元列示) | 截至2021年6月30日止六個月 |        | 截至2020年6月30日止六個月 |        |
|----------------------|------------------|--------|------------------|--------|
|                      | 金額               | 佔總數百分比 | 金額               | 佔總數百分比 |
| 公司銀行業務               | 6,239.51         | 52.89  | 6,232.44         | 52.85  |
| 零售銀行業務               | 3,641.66         | 30.87  | 3,501.27         | 29.68  |
| 資金業務                 | 1,738.43         | 14.74  | 1,872.68         | 15.88  |
| 其他                   | 176.61           | 1.50   | 187.29           | 1.59   |
| 營業收入總額               | 11,796.21        | 100.00 | 11,793.68        | 100.00 |

## 七. 資產負債表外項目

本集團資產負債表表外項目包括貸款承諾、承兌匯票、未使用的信用卡額度、開出保函及開出信用證。承兌匯票、開出保函和開出信用證是重要的組成部分，於2021年6月30日，貸款承諾、承兌匯票、未使用的信用卡額度、開出保函及開出信用證餘額分別為1,360.46億元、303.88億元、159.49億元、432.53億元和25.42億元。

## 八. 或有負債及質押資產

有關本集團於2021年6月30日或有負債及質押資產詳情，請參閱簡明合併財務報表附註40及附註42。

## 管理層討論與分析

### 業務運作

#### 一. 公司銀行業務

##### (一) 公司存款業務

2021年上半年，本行始終圍繞「存款立行」理念，綜合施策，立足本地持續穩固村社傳統業務優勢，做實客戶結算資金歸行，多措並舉強化企業存款等其他對公存款的營銷力度。同時，充分發揮本行作為市屬銀行的優勢，持續加大政府平臺機構存款拓展，提升機構業務與省市區等各級國企的合作深度及廣度，推動村社存款、企業存款、機構存款等各類業務實現均衡發展，優化存款業務結構，以專業的技能、優質的服務、多元化的產品，致力提升綜合金融服務及財務管理增值服務水平，實現對公存款穩健發展，質量、效益持續提升。

##### (二) 公司貸款業務

本行秉持「以市場為導向、以客戶為中心」的經營管理理念，緊密圍繞國家政策導向，主動融入新發展格局，立足自身特點，迴歸本源本地，支持實體經濟發展，積極助力粵港澳大灣區建設，大力發展鄉村金融，適度支持國有企業，提升民營企業服務力度，通過加強內部管理、優化業務結構、創新產品體系等，提升金融服務質效。2021年上半年，本行緊跟監管政策要求，主動減費讓利，降低企業負擔；優化貸款利率定價機制，實現信貸資源有效配置；調優資產業務結構，為服務實體經濟加力增效；推出「金米學院貸」、「金米項目融通貸」和「金米碳排放權抵押貸」等創新產品，助力教育領域、項目類客戶和控排企業高質量發展；紮實做好「六穩」工作，全面落實「六保」任務，全力支持地方經濟發展，切實履行政治擔當和社會責任。

##### (三) 交易銀行業務

2021年上半年，本行聚焦產品研發和系統平臺建設，加快存款、現金管理、支付結算、供應鏈、跨境業務等交易銀行系列產品服務創新，帶動了存款、中收、利潤、轉型業務規模、客群等指標保持穩定增長。

一是創新打造基於企業網銀渠道的「雲財資」現金管理服務，拓寬現金管理服務渠道。二是優化升級銀企雲聯服務功能，實現電子回單、電子對賬單等單據和信息的數字化直聯傳輸，持續提升客戶體驗。三是打造「數字政府」、「數字鄉村」金融服務品牌，成功上線運行「數字財政」業務，提升對各級政府機構的綜合金融服務能力。四是持續推進供應鏈金融線上化和輕資本化轉型，上半年推出「易秒貼」銀承自助式貼現服務、電子保函業務，實現銀承貼現、保函業務全流程線上辦理。五是積極落實「穩外貿」，持續提升跨境金融服務水平，通過加大對外貿企業金融服務支持，落實各項促進貿易和投融資便利化措施等舉措。六是堅持科技賦能，持續優化建設系統平臺。進一步完善本行交易銀行業務系統平臺網絡，為業務發展提供有力支持，推進對公綜合金融服務數字化轉型，保障對公業務快速發展。

## 二. 個人銀行業務

### (一) 個人存款業務

2021年上半年，本行以客戶為中心，通過豐富產品體系，完善新增業務渠道，推出一系列客戶營銷活動，促進存款業務持續穩健發展。本行聚焦客戶日常高頻場景，面向重點客群創設差異化、專屬化存款產品，目前已基於教育養老、家庭生活、資金週轉等場景，面向城鄉小康、優質銀髮、工薪階級等客群，推出傳統存款2款，特色產品8款。截至報告期末，本行個人儲蓄存款規模廣州地區同業排名保持第二，儲蓄存款增長優於同期。

### (二) 個人貸款業務

本行持續落實國家房地產調控政策，支持居民真實購房需求，通過加大聯動營銷的方式，提高個人消費貸款綜合收益。加大對消費貸款業務進行數字化轉型探索，擴大線上化工具使用範圍，優化產品及業務流程，提升客戶體驗。



## 管理層討論與分析

### (三) 個人理財業務

本行為零售客戶提供滿足其風險和收益偏好的系列理財產品。一是在理財新規實施過渡期內，面臨市場打破剛兌預期，將理財銷售重心放在中低風險產品。為合格投資者適度配置中高風險產品，理財中收貢獻保持穩定。二是為提升理財業務競爭力，本行創新推出「金米嘉富」系列週期淨值理財產品，推動個人理財產品逐步向淨值型產品轉型。

### (四) 銀行卡業務

本行全力響應國家粵港澳大灣區建設戰略實施，積極拓展在政府人才引進、高端人才培養、弘揚工匠精神、擁軍優撫、社會保障等領域的特色客戶，重點推進社保卡服務升級、構建零售客戶增值服務權益體系，持續提升服務民生能力。截至報告期末，本行累計新發個人借記卡37.62萬張，存量個人借記卡782.62萬張；個人借記卡累計存款1424.42億元，同比增長204.43億元，累計消費金額480.98億元，實現各項手續費收入0.15億元。

在信用卡業務方面，本行強化產品創新和提升服務效率。為響應中共中央十四五規劃綱要中「優先發展農業農村，全面推進鄉村振興」的號召，以產品組合優勢提升本行服務三農、服務小微的能力，研發推出鄉村振興主題卡。本行緊跟消費升級步伐，用科技持續賦能，通過數據分析和精準營銷，對存量客戶做好分群分產品分利率經營，提高數據應用的專業性、科學性和系統性，為客戶適配優質金融服務。截至報告期末，本行信用卡累計發卡182.75萬張，較上年末增長3.4%，信用卡業務實現利息收入2.71億元，實現非利息收入0.91億元。

### 三. 金融市場業務

2021年上半年，國內經濟保持持續穩固復甦趨勢。貨幣政策堅持穩字當頭，市場流動性保持合理充裕，金融市場總體保持平穩運行。本行抓住相對有利的時間窗口，堅持穩中求進的工作總基調，不斷推進金融市場業務轉型，大力優化業務結構，紮實推進理財淨值化轉型，全面加強投研能力建設，持續提升投資交易水平。

- (一) 本行不斷完善投資決策機制，持續提升投研能力和市場研判能力，提高決策的科學性與前瞻性。根據國內外經濟復甦進程、大宗商品價格波動、財政及貨幣政策調節力度和節奏，不斷優化投資結構、豐富交易策略，有效控制投資久期、把握波段交易機會，抵禦利率波動風險的能力進一步提升。
- (二) 本行持續優化理財結構，大力發展零售理財業務，積極推動淨值化轉型。截至2021年6月末，本行淨值型理財產品餘額500.90億元，較年初增長57.87%。淨值型產品體系涵蓋「現金管理類」、「定期開放式」、「客戶週期型」、「封閉式」、「固收增強」等類型，滿足客戶多樣化理財投資需求。

本行理財投資以貨幣市場工具、債券、債券增強型等資產為主。截至2021年6月末，債券及貨幣市場工具投資餘額514.27億元，佔比66.94%；債券增強型資產投資餘額82.24億元，佔比10.71%；其他投資合計171.72億元，佔比22.35%。

在普益標準發佈的2021年1季度全國理財能力排名報告中，本行在綜合理財能力、運營管理能力、投資者服務體系等排名中名列農村金融機構第一。在2020年中國銀行業理財發展論壇暨第一屆「中國銀行業理財金牛獎」評選中，本行榮獲「理財銀行金牛獎」。

- (三) 本行積極開展票據轉貼現業務，2021年上半年票據交易量同比增長162.94%，轉貼現餘額較年初增幅75.16%。

## 管理層討論與分析

(四) 本行持續推進資產託管業務穩健發展，提供高效優質的清算、核算、投資監督等服務。2021年上半年，本行積極營銷大灣區各大銀行的託管業務，已與週邊地區7家銀行達成合作意願。

(五) 本行積極推動粵港澳大灣區跨境金融合作創新，支持澳門離岸人民幣市場發展。2021年上半年，本行落地廣州市首筆與澳門人民幣清算行同業拆借業務，粵港澳大灣區跨境金融互聯互通再添新渠道。

本行積極參與投資基礎設施領域公募REITs項目。2021年上半年，本行作為戰略配售投資者，成功參與全國首批基礎設施公募REITs認購。

### 四. 普惠金融業務

截至報告期末，本行深入貫徹落實各級政府和監管機構關於普惠金融的決策部署和支小再貸款政策，通過及時發佈指導意見，創新研發專項產品等，強化金融服務，支持實體經濟高質量發展。

截至報告期末，本行普惠型小微企業貸款餘額355.15億元，較年初增加39.37億元，增速12.47%。小微客戶數29564戶，較年初增加5016戶。小微貸款不良率1.06%，監管要求達標。2021年上半年累計投放小微貸款加權平均利率4.81%，較2020年全年下降0.22個百分點。

#### (一) 落實監管政策

本行積極貫徹落實人民銀行支小再貸款政策，充分用好人民銀行支持信用貸款和延期還本付息的兩個創新貨幣工具，加大信用貸款投放力度，確保小微貸款「應延盡延」。

截至報告期末，本行投放符合支小再貸款政策要求的貸款425.25億元，加權平均利率為4.57%；獲得人民銀行支小再貸款資金180.60億元。

### (二) 機構網點建設

本行不斷完善普惠金融專營體系建設，在廣州地區建立了13個普惠與小微業務中心，下設34個普惠小微營銷團隊，廣東省內分行建立了8個普惠小微營銷團隊。後續將成立若干普惠直營團隊，將對以普惠小微業務為主的營銷人員下沉至與鎮、街對應的綜合型營銷網點。

本行依託大型成熟社區客戶集群發展，設立了2家普惠金融社區銀行，期望逐漸形成以中心支行為中心，普惠金融社區銀行為連接點的傘狀「營銷堡壘群」(即「1+N模式」)，充分提升普惠金融服務的可得性和便利性。本行學習借鑒臺州銀行普惠小貸模式，專門成立了一家按此模式發展業務的支行珠江支行。

### (三) 產品創新

本行不斷完善「金米•小微貸」系列產品，推出「金米小微貸•創業擔保貸」產品，積極響應政府號召，加大促進創業、改善民生方面支持力度；優化「金米•扶貧小額信貸」產品，授信支持對象增加建檔立卡脫貧人口、邊緣易致貧戶兩類人群，並在符合條件的情況下提供無須償還本金的續貸、追加貸款支持，助力其發展產業、增加收入。

### (四) 金融科技

本行積極對接政務公共數據平臺，不斷豐富第三方數據源，對「金米•微e貸」等產品進行模型升級，有效提高業務辦理的智能風控能力；不斷豐富移動營銷平臺功能，增加線上抵押物評估能力，助力客戶經理外拓營銷；持續豐富微信小程序申請產品種類，提升客戶線上申請業務體驗。

### (五) 築基工程

本行堅持本地化發展原則，持續推進村社、社區、專業市場網格化普惠小微金融服務；通過與市場管理方、商圈、行業協會的業務合作，批量化實現對小微商戶客群的金融服務覆蓋率；依託供應鏈核心企業，基於供應鏈特點和各交易環節的融資需求，量身定製商業模式綜合服務方案，批量拓展核心企業上下游小微企業融資需求。截至報告期末，本行累計村社投放經營性貸款53.62億元，累計社區投放經營性貸款34.41億元；累計專業市場投放經營性貸款8.47億元。

## 管理層討論與分析

### (六) 整村授信

本行結合村社當地的發展特色和業務發展重點，充分發揮地方獨特的地緣和基礎優勢，針對各個重點村社不同條件的特定企業、商戶、居民、村民，制定「一對一」的批量融資方案，將拓展村社、村民及相關租戶授信業務為主要抓手，積極打造鄉村金融「整村授信」示範信用村，評定信用村民、推動農村信用體系建設，發揮普惠金融實效，優化農村金融生態環境，惠農便民助力鄉村振興。

### (七) 鑄魂工程

本行探索「鑄魂工程」，塑造團隊人格，發揮先進典型的示範、導向和輻射作用；培育特色文化，全面提升團隊戰鬥力，提升業務能力，提高企業凝聚力，打造普惠與小微業務核心競爭力，為推動普惠小微業務進一步發展，強化黨建引領，提升團隊凝聚力和向心力，奠定牢固基礎。

## 五. 「三農」金融業務

本行始終以立足「三農」、服務鄉村振興為宗旨，憑借紮根農村的豐富經驗和銳意創新的改革精神，始終站在「三農」金融第一線，將「成為國內一流商業銀行」作為長期企業願景。

本行在廣州市委、市政府的正確領導下，穩打穩扎、積極應對，推動相關工作穩健發展。截至報告期末，全行涉農貸款餘額407.99億元，較年初增加24.39億元，增幅6.36%。其中普惠型涉農貸款規模達67.06億元，較年初增長5.13億元，增長率為8.29%。

### (一) 推出優化「三農」業務政策

一是在全行的年度授信政策中繼續確定支農戰略定位，做好支持鄉村振興、三農及扶貧金融工作，確保全年涉農貸款持續增長的業務導向。同時制定三農領域細分授信政策，加強涉農領域授信指引。

二是上半年持續強化三農業務績效考核及財務資源配置，配置財務資源等措施鼓勵三農業務維護和拓展。

三是優化專業審批機制，設立綠色審批通道，積極支持鄉村振興聚焦的農業產業、產業園區、龍頭企業、綠色信貸、舊村改造等，推動信貸資源向鄉村振興領域傾斜。

### **(二) 積極運用支農再貸款，拓展涉農貸款業務**

一是積極拓展涉農貸款業務，通過推進涉農創新授信產品落地、定期監測涉農貸款情況、開展業務檢查等措施，促進涉農貸款合規、有序增長。

二是明確支農再貸款的工作要求，通過支農再貸款政策加大涉農貸款的投放，力爭惠農政策落到實處。截至報告期末，本行共投放符合支農再貸款政策要求的涉農貸款36.64億元，惠及1161戶農戶和農業企業，加權平均利率5%，向人民銀行報銷支農再貸款金額5.37億元。

### **(三) 創新、推廣涉農授信產品**

一是研發推出「金米鄉村振興林易貸」，該產品為享有國家級、省市級生態公益林補償金的單位或個人客戶提供各類生產經營資金，為廣州地區首個以生態公益林補償收益權擔保的貸款產品。

二是推廣「金米鄉村振興農耕貸」，該產品針對新型農業經營主體推出的，提供在農業生產發展和備耕農資供應等方面資金需求的授信產品。截至報告期末，該產品餘額500萬元。

三是推廣「金米鄉村振興生豬養殖貸」，該產品面向生豬養殖產業鏈上各個環節的參與者，滿足現代生豬養殖業生產活動過程中所需資金，同時創新滿足生豬活體抵押、養殖圈等動產浮動抵押等多種特色抵押方式，為生豬養殖企業架起「保護網」。截至報告期末，該產品餘額4500萬元。

四是推廣「金米城市更新村園貸」，該產品用於廣州市行政區域內村級工業園政治提升項目費用，截至報告期末，該產品餘額5000萬元。

## 管理層討論與分析

### (四) 「互聯網+金融」助力鄉村振興

本行持續推進農村移動支付應用「十百千示範工程」，改善農村支付環境，大力打造場景金融、建設移動支付示範工程，提高金融服務鄉村振興的能力。截至報告期末，廣州地區移動支付示範工程共有4個項目通過人行入庫，覆蓋商戶近千戶，其中845戶完成移動支付「一碼通用」改造。「一碼通用」商戶上半年累計交易17.53萬筆，交易金額為6248.67萬元。

### (五) 穩步落實鄉村振興舉措

本行參考以往相關項目的成功經驗，全面推進增城區派潭鎮鄉村振興工作。結合派潭鎮的產業發展規劃，梳理本行優質客戶資源，積極聯繫多家民宿、康養企業到派潭鎮轄下佳松嶺村進行勘察調研，就佳松嶺村的勞動力、人文和自然資源狀況進行充分討論。經多方調研論證，最終在派潭鎮麥客「新屋客」共享鄉村項目上達成合作意向。為保證該項目順利開展，本行積極實施金融幫扶，計劃提供信貸資金支持總額達1200萬元。

## 六. 分銷渠道

### (一) 物理網點

截至2021年6月30日，本行擁有分支機構635家(含專營機構1家)，其中廣州地區617家(含專營機構1家)，省內異地18家。本行廣州地區分支機構數量位列廣州地區銀行分支機構數量首位；在佛山市、清遠市、河源市、肇慶市以及珠海市設有5家異地分行、12家支行及1家分理處。

### (二) 自助設備

截至2021年6月30日，本行自助櫃員機、自助查詢終端及智能服務終端等保有量達2595臺，其中，自助櫃員機1650臺、自助查詢終端625臺、智能服務終端320臺。

### (三) 智能銀行

截至2021年6月30日，本行共有智能銀行網點242個，投入的智能設備包括VTM、STM等320臺，其中，VTM設備18臺、STM設備302臺。

### (四) 互聯網金融

#### 1. 移動銀行

本行以移動銀行作為零售客戶經營主陣地，著力打造更便捷、智能、全面的「金融+民生」服務。2021年上半年，本行不斷夯實移動銀行基礎金融能力，升級移動銀行手機號相關支付結算功能；持續豐富便民增值服務，在移動銀行生活版塊推出公積金查詢預約辦理、南方航空訂票、企業年金查詢、購影票等新功能；推出年／月度賬單功能，利用活潑、新潮的方式向客戶展示自己的收支、理財、存貸款等綜合數據，增強客戶粘性。截至2021年6月30日，本行移動銀行客戶約392.29萬戶，金融交易量859.96萬筆，交易金額2411.42億元，其中，企業移動銀行簽約客戶1.81萬戶，實現金融交易23.76萬筆、交易金額128.86億元。

#### 2. 網上銀行

本行不斷豐富網上銀行產品體系，優化客戶體驗，截至2021年6月30日，本行的個人網銀客戶約193.95萬戶，金融交易量206.25萬筆，交易金額1062.51億元。企業網上銀行簽約客戶達2.53萬戶，實現金融交易152.19萬筆，交易金額5848.42億元。

#### 3. 直銷銀行

本行不斷強化直銷銀行獨立協同、開放賦能、場景化經營能力，持續深化直銷銀行金融服務和便民場景融合，打造「智慧校園」、「智慧商圈」等便民場景，構建開放金融業態，實現普惠金融服務。截至2021年6月30日，本行直銷銀行客戶約108.55萬戶，金融交易量34.78萬筆，交易金額103.14億元。

#### 4. 微信銀行

本行微信銀行集宣傳、客服、金融工具於一體，為客戶提供理財購買、金融資訊、最新優惠、賬戶查詢、對公開戶預約等快速、簡易的金融服務，以輕便的方式傳播本行產品，逐漸成為本行品牌宣傳和業務推廣的重要渠道。截至2021年6月30日，本行的微信銀行客戶達92.39萬戶。



## 管理層討論與分析

### 5. 電子商城(金米集市)

本行電子商城始終秉持服務「三農」宗旨，充分利用平臺優勢，銳意整合農業服務資源，實現農業產業鏈去中間化，為現代農企、農戶轉型升級締造新局面；積極發揮電商平臺對鄉村振興戰略實施的引領作用，持續開展「愛心助農」和「消費扶貧」主題活動，暢通產銷渠道，有效推動農產品「出村」、「出山」，幫助農企農戶拓寬銷售渠道，脫貧增收。同時，著眼移動互聯發展新趨勢，著力完善「互聯網+農業+電商」運營模式，進一步開拓國企交互合作、農產品進社區等業務領域。截至2021年6月30日，本行電子商城累計客戶數96萬戶，上半年訂單14.9萬筆、交易額2019萬元、售出商品22.5萬件，其中助農扶貧訂單8.2萬筆、交易額380萬元。

## 七. 主要附屬子公司

珠江村鎮銀行是本行作為主發起行，發起設立的各家村鎮銀行的總稱。對於本行切實履行社會責任，提升對三農、小微金融服務水平，助力鄉村振興和普惠金融發展，進一步構建多層次的農村金融服務網絡具有重要意義。報告期內，本行加強對村鎮銀行的並表管理能力，推動其穩健高質量發展。截至2021年6月30日，本行在全國9省市共設立了25家珠江村鎮銀行。

本行全資發起設立了珠江金融租賃有限公司，主要從事金融租賃相關業務，於2014年12月註冊成立並開業，註冊資本為10億元。

本行戰略控股了四家農商銀行，分別為湖南株州珠江農村商業銀行股份有限公司、潮州農村商業銀行股份有限公司、廣東南雄農村商業銀行股份有限公司、韶關農村商業銀行股份有限公司，主要從事貨幣金融業務。其中，湖南株州珠江農村商業銀行股份有限公司於2017年12月完成改制並開業，註冊資本為6億元。潮州農村商業銀行股份有限公司於2019年6月完成改制並開業，註冊資本為26.3億元。廣東南雄農村商業銀行股份有限公司於2019年7月完成改制並開業，註冊資本為4.3億元。韶關農村商業銀行股份有限公司於2020年6月完成改制並開業，註冊資本為13.74億元。

### 八. 信息技術

2021年上半年，本行積極推進信息系統建設工作，不斷強化信息技術對業務發展的支撐作用。2021年上半年，本行各個重要信息系統運行穩定，未發生計劃外系統中斷事故，網絡運行穩定。

#### (一) 科技治理

本行著力加強科技治理能力和科技管理能力的提升，圍繞本行「十四五」戰略規劃，加快推進數字化轉型和金融科技發展轉型；通過敏捷科技能力建設，加深業務與科技融合，加強科技外包管理，有效提高業務開展和經營管理的科技支撐能力。

#### (二) 信息安全保障

本行持續加強信息安全保障體系建設，切實保障網絡與信息系統安全穩定運行；完成重要網絡區域安全防護設備升級與部署，提升網絡安全防護能力；開展信息安全評估與監督檢查，實施信息系統專項滲透性測試以及主機安全漏洞掃描，加強信息安全管理和網絡安全風險防範能力；開展全員網絡安全培訓，有效提升安全管理水平。

#### (三) 業務連續性管理

2021年上半年，本行一是開展重要信息系統同城災備切換演練，完成核心系統、綜合前置系統、移動銀行等8套系統同城災備切換演練；二是完成3個批次37套業務系統的本地可用性切換演練；三是開展2項重要業務的業務連續性演練，增強了本行信息系統突發事件應急處置能力。

#### (四) 信息技術建設

本行持續加大金融科技資源投入，圍繞「以客戶為中心」的經營理念推進全行金融科技建設；繼續深化科技與業務的融合發展，加大在實體經濟、普惠小微、三農業務領域上的產品研發；通過應用大數據、雲計算、人工智能等新興技術，促進金融產品創新和優化業務服務模式；2021年上半年，本行共有13個金融科技項目投產上線。

## 管理層討論與分析

### 九. 人力資源管理

#### (一) 員工情況

截至2021年6月30日，本集團員工總人數13,810人，較2020年末減少131人。其中：與本集團簽署勞動合同的員工13,349人，較2020年末減少121人；勞務派遣人員461人，較2020年末減少10人。

#### (二) 培訓情況

本行始終關注員工的職業素質提升，繼續完善內部企業大學「珠江商學院」的運作。2021年培訓工作以全行戰略發展和重點工作要求為指導，創新線上線下學習方式，有計劃地推進全行員工教育培訓工作，落實現階段重點人才培養工程任務，實施精準培訓，為員工和組織充分賦能。2021年上半年全行組織培訓項目共166個，線上直播培訓59個，培訓總覆蓋學員2.2萬餘人次，人均在線學習50小時。同時，舉辦了零售、公司條線客戶經理課程體系搭建工作坊，優化客戶經理崗位的學習成長路徑，不斷夯實培訓運作基礎，全面培養專業化、高素質人才。

## 風險管理

2021年上半年，本集團嚴格執行各級政府、監管機構決策部署，出臺專項授信政策做指引，積極貫徹落實「十四五」規劃的改革任務，全面推動風險管理工作補齊短板，提高全面風險管理水平，切實提高風險防範、化解能力。

報告期內，本集團風險總體可控，內部控制管理有效，風險管理能力和水平日益提升。

### 一. 信用風險管理

信用風險是指銀行的借款人或交易對手因各種原因未能按合同約定履行其相關義務而造成經濟損失的風險。

本集團由風險管理委員會負責制定與本集團信用風險的整體管理有關的政策及策略，風險管理部、授信審批部、資產保全部分工負責信用風險管理政策和策略的具體實施、監測和評估。各業務條線配合進行積極的風險管控。

2021年上半年，本集團佈置落實全面風險管理工作改革方案，推進完善風險管理架構和制度流程，加強對業務人員管理和建設系統管理工具等，增強信用風險的防控能力。一是優化風險管控政策，出臺授信政策和投資政策，加強高風險領域準入管理，強化金融支持實體經濟力度，促進經濟社會發展及金融穩定；二是強化信用風險的全流程管理，加強貸前、貸中、貸後全流程風險防控力度；三是出臺經營主責任人制度，強化經營主責任人權責利對等原則；四是優化授信授權管理體系，加強分層賦權的精細化管理；五是圍繞人和業務兩條主線，扎緊制度籬笆，強化科技佈防，推動優化行內風險管理措施，提升風險識別和控制能力、風險管理系統的保障能力，防範新增風險；六是推進風險管理系統項目群建設，擴大外部風險信息的引入，助力智能化、數字化風險管理；七是加強隊伍管理，優化績效考核；八是開展制度執行情況的監督檢查，構建長效風控機制。

2021年上半年本集團信用風險總體可控，本集團不良率控制在管控目標內。

### 二. 流動性風險管理

流動性風險是指無法以合理成本及時獲得充足資金，用於償付到期債務、履行其他支付義務和滿足正常業務開展的其他資金需求的風險。

本集團流動性風險管理的目標是通過建立科學完善的流動性風險管理機制以及對流動性風險實施有效地識別、計量、監控和報告，確保本集團在正常經營環境或壓力狀態下，及時滿足資產、負債及表外業務引發的流動性需求和履行對外支付義務，有效平衡資金的效益型和安全性。

董事會承擔流動性風險管理的最終責任，高級管理層下設資產負債管理委員會負責制定與本集團流動性風險的整體管理有關的政策及策略；資產負債管理部在資產負債管理委員會指導下，負責日常流動性風險管理；各業務條線配合進行積極的流動性管理。

## 管理層討論與分析

2021年上半年，本集團持續落實流動性風險政策和各項流動性風險管理措施，強化流動性風險的統一集中管理。具體管理措施包括：一是運用資金頭寸系統進行日常頭寸管理，集中調度、及時監測、適時追加，確保備付安全；二是將流動性風險管理要求納入業務計劃，確保優質流動性資產保有量在安全範圍內；三是根據董事會批准的流動性風險偏好，按季制定流動性風險限額，按月監測、按季考核風險限額執行情況，確保流動性風險可控；四是按月監測流動性指標，並做好流動性指標和缺口的前瞻性預判，及時識別風險，合理部署資金安排；五是按季開展流動性風險壓力測試，及時評估本集團承受流動性風險壓力的能力和風險緩釋能力，且在重要敏感時期增加壓力測試，及時加強對流動性風險的監測和防範；六是定期開展流動性風險應急演練，提高本集團在危機情形下的響應效率。

2021年上半年本集團流動性風險總體可控，未出現重大流動性風險事件，各月重要流動性風險指標均達標，壓力測試結果也顯示本集團在壓力情景下有足夠的風險緩釋能力應對危機情景。

### 三. 市場風險管理

市場風險是指因市場價格(利率、匯率、股票價格和商品價格)的不利變動而使銀行表內和表外業務發生損失的風險。本集團面臨的市場風險存在於本集團的交易賬簿與銀行賬簿中，主要包括利率風險和匯率風險。

2021年上半年，本集團持續關注貨幣政策和市場價格的波動，採取多項措施增強市場風險管理能力。一是制定基本投資政策，維持低風險的風險偏好，推動業務向做固收、做交易、做頭寸、做主動管理轉型，大類資產配置以固定收益類資產為主。二是落實風險監測機制，建立信用債表內外全口徑風險監測機制，落實穿透原則，動態掌握底層債券持倉情況，按月從規模、限額和損益等維度進行整體分析，對指標異常偏離及時提示風險並督促整改；三是加強專業人才隊伍建設，加強與外部優秀投研團隊的合作交流，不斷提升員工專業水平。

### 四. 操作風險管理

操作風險是指由不完善或有問題的內部程序、員工和信息科技系統以及外部事件所造成損失的風險。本集團主要面臨的操作風險分為內部風險和外部風險。內部風險主要包括由人員因素引起的風險、由程序及操作流程不恰當引起的風險、由信息系統故障引起的風險。外部風險主要包括外部突發事件引起的風險。

2021年上半年，本集團持續加強業務環節規範管理，嚴防內外部操作風險事件。一是修訂全行操作風險管理辦法，進一步明確全行各單位操作風險管理職責、管理要求，設置54項關鍵風險指標，加強重要業務環節操作風險識別和監測；二是持續開展業務連續性風險整治，修訂全行業務連續性計劃，提高業務連續性演練效果，防範信息系統故障風險；三是開展制卡、系統託管、信息科技研發等重要信息科技外包風險安全評估，提高對外包商的管理；四是加強從業人員行為排查，查實員工隱瞞不報的陳年積案。

### 五. 聲譽風險管理

聲譽風險是指由本行行為、從業人員行為或外部事件等，導致利益相關方、社會公眾、媒體等對本行形成負面評價，從而損害本行品牌價值，不利本行正常經營，甚至影響到市場穩定和社會穩定的風險。

2021年上半年，本行建立健全聲譽風險管理機制，積極防範聲譽風險和應對負面輿情事件，有效維護本行良好的市場形象，以實現聲譽風險管理的總體目標。報告期內，本行未發生重大聲譽風險事件。

### 六. 巴塞爾資本協議的實施情況

本集團按照監管要求推進巴塞爾新資本協議的實施，2021年上半年持續優化建設風險加權資產計量系統，通過新增和優化數據接口(新監管報送系統和IFRS9減值估值系統)，進一步提升基礎數據質量，提高數據自動化採集和精細化運算水平；制定年度風險偏好陳述書及指標體系，建設非零售內部評級優化升級項目，配合完成中國人民銀行年度銀行業FSAP壓力測試。

### 七. 反洗錢情況

2021年上半年，本集團嚴格執行監管要求，認真履行反洗錢基本義務，加大人力資源投入，強化內控管理，理順工作機制，進一步完善職責清晰、分工協作、推動有效的反洗錢組織管理體系，提升本行洗錢風險防範水平。

## 管理層討論與分析

2021年上半年本集團根據監管最新要求完善內控制度，細化客戶盡職調查、洗錢風險評估等管理規定；持續對反洗錢信息系統及相關系統優化升級，提高洗錢風險管理技術支撐；認真組織開展反洗錢宣傳和培訓，提高社會公眾反洗錢意識、持續提升反洗錢崗位人員業務素質。

### 八. 信息科技風險情況

信息科技風險是指信息科技在本行運用過程中，由於自然因素、人為因素、技術漏洞和管理缺陷產生的操作、法律和聲譽等風險。

2021年上半年，本行不斷夯實信息科技風險監測、評估、風險處置工作機制。一是評審修訂信息科技風險量化監測指標，定期分析報告風險狀況；二是開展信息科技外包風險評估，強化對制卡、研發外包、系統託管等重要外包供應商的風險管理；三是完成客戶服務系統同城災備切換演練，保質保量按時落實業務連續性風險整治工作要求。

### 內部審計

本行建立了獨立垂直的審計管理體系。在董事會下設獨立的審計部，審計部在本行黨委和董事會的領導下，在監事會的指導和監督下，統籌管理全行的審計工作。審計部定期向本行黨委、董事會報告工作，重大的審計事項在報董事會審議之前，報本行黨委會前置研究審議。

審計部充分發揮了第三道風險防線的審計監督職能，並與各業務管理部門、風險管理部門、紀檢監察部門等打造了良性聯動協作機制。審計部通過審計、評價及督促整改，持續改善本行業務經營、風險管理、內控合規和公司治理效果，促進本行強化經營管理、遏制違規違紀行為。

報告期內，審計部全面貫徹上級管理機構的工作要求，落實本行黨委會、董事會、監事會的工作部署，在加強黨建、發揮黨建引領作用的基礎上，積極推進管理創新，對審計項目進行分類管理，採用融合式、嵌入式的項目組織方式，成立質量監督科加強項目過程管控；整合碎片化審計制度，優化審計系統功能，常態化開展審計專業化建設，持續打造專業化的審計隊伍，進一步夯實審計基礎管理工作；以風險為導向，從重點領域、重點事項、重點業務、重點環節入手，通過以點帶面逐步擴大審計監督覆蓋面，開展全面業務審計、專項審計、經濟責任審計等各類審計項目，促進多項業務制度、流程和系統功能完善，及時發現一些重大風險隱患，較好發揮「治已病、防未病」的作用。

### 展望

2021年上半年，中國宏觀經濟從疫情衝擊中快速恢復。1季度，宏觀經濟增速為18.3%，為自1992年國家統計局公佈季度經濟增速以來的最高水平，主要表現為疫情後的填坑式增長。從三大需求看，投資、消費和出口都出現較大幅度增長，服務業亦逐步從疫情中恢復。2季度，經濟繼續修復，但各項經濟指標同比增速大幅回落，消費修復緩慢，基建乏力，大宗商品價格大幅上漲持續積壓下游企業利潤。

展望下半年，中國經濟將繼續維持復甦態勢，但是增長動能趨緩，同時增長結構發生切換，大宗商品漲價壓力將有所減輕。其中，歐美疫苗接種提速推動生產恢復，中國疫情期間享受的「出口替代」效應或將減弱，出口對於經濟的貢獻趨於下降；投資方面，房地產調控持續高壓加上商品房銷售下滑，下半年預計房地產投資增長邊際回落，基建和製造業投資對經濟增長貢獻將邊際回升；消費方面，居民收入增長緩慢且呈K型特徵，消費難以快速修復。生產端，工業增加值增速和規模以上企業利潤增速將逐步回落至疫情前的正常水平。預計4季度經濟增速將回落至潛在增速水平，全年經濟增速約為8%左右。

伴隨經濟穩步復甦進程，本行2021年上半年維持穩健經營，資產與負債規模穩步增長，資產質量平穩，盈利能力保持韌性。下半年，本行將根據國內外宏觀環境變化，圍繞鄉村金融、產業金融、財富金融和消費金融四大核心業務方向，優化信貸資源配置，提升業務與產品創新能力，繼續深耕大灣區區域市場，提升本行核心競爭力。



## 股本變動及股東情況

### 一. 股份變動情況表

單位：股、%

|              | 2020年12月31日   |       | 報告期內增減<br>變動數量 | 2021年6月30日    |       |
|--------------|---------------|-------|----------------|---------------|-------|
|              | 數量            | 比例    |                | 數量            | 比例    |
| 總股本          | 9,808,268,539 | 100   | -              | 9,808,268,539 | 100   |
| 非境外上市股       | 7,987,933,539 | 81.44 | -              | 7,987,933,539 | 81.44 |
| 非境外上市非國有法人持股 | 3,715,358,176 | 37.88 | -              | 3,715,358,176 | 37.88 |
| 非境外上市國有法人持股  | 1,796,589,712 | 18.32 | -              | 1,796,589,712 | 18.32 |
| 非境外上市自然人     | 2,475,985,651 | 25.24 | -              | 2,475,985,651 | 25.24 |
| 境外上市的外資股     | 1,820,335,000 | 18.56 | -              | 1,820,335,000 | 18.56 |

註：

1. 截至報告期末，本行非境外上市股股東總數為29,147戶，均託管至中國證券登記結算有限責任公司。H股股東總數為90戶(其中香港中央結算(代理人)有限公司以代理人身份代表多名股東)。
2. 國有法人持股為廣州金融控股集團有限公司、廣州珠江實業集團有限公司等14家國有法人股東持有的本行非境外上市股份。
3. 截至報告期末，本行非境外上市股份涉及司法凍結37,258,888股，佔本行總股本0.38%。

### 二. 股東持股情況

#### (一) 股東總數

截至2021年6月30日，本行總股本98.08億股。其中非境外上市79.88億股，境外上市18.20億股。非境外上市法人股東715位，持股55.12億股，佔總股本的56.20%，其中國有股東14位，持股17.97億股，佔總股本的18.32%；非境外上市自然人股東28,432人，持股24.76億股，佔總股本的25.24%。

(二) 截至報告期末前十大股東持股情況

截至2021年6月30日，廣州農商銀行前十大股東持股佔比合計為41.56%，前十大股東中非境外上市股股東持股比例均不超過5%，股權結構較為分散。其中非境外上市股第一大股東為廣州金融控股集團有限公司，持股比例為3.73%，第二大股東為廣州珠江實業集團有限公司，持股比例為3.45%，第三大股東為廣州萬力集團有限公司，持股比例為3.26%。非境外上市股前三大股東均為國有獨資企業。

於2021年6月30日，前十大股東持股情況如下：

| 序號 | 名稱                             | 股東類別   | 股東性質  | 數量(股)         | 比例(%) |
|----|--------------------------------|--------|-------|---------------|-------|
| 1  | 香港中央結算(代理人)有限公司 <sup>(1)</sup> | H股     | 其他    | 1,819,982,900 | 18.56 |
| 2  | 廣州金融控股集團有限公司                   | 非境外上市股 | 國有法人  | 366,099,589   | 3.73  |
| 3  | 廣州珠江實業集團有限公司                   | 非境外上市股 | 國有法人  | 338,185,193   | 3.45  |
| 4  | 廣州萬力集團有限公司                     | 非境外上市股 | 國有法人  | 319,880,672   | 3.26  |
| 5  | 廣州無線電集團有限公司                    | 非境外上市股 | 國有法人  | 310,728,411   | 3.17  |
| 6  | 上海大展投資管理有限公司                   | 非境外上市股 | 非國有法人 | 250,000,000   | 2.55  |
| 7  | 廣州商貿投資控股集團有限公司                 | 非境外上市股 | 國有法人  | 191,749,019   | 1.95  |
| 8  | 南京高科股份有限公司                     | 非境外上市股 | 非國有法人 | 180,000,000   | 1.84  |
| 9  | 廣東珠江公路橋樑投資有限公司                 | 非境外上市股 | 非國有法人 | 160,020,000   | 1.63  |
| 10 | 深圳市偉祿投資控股有限公司                  | 非境外上市股 | 非國有法人 | 140,010,000   | 1.43  |
| 合計 |                                |        |       | 4,076,655,784 | 41.56 |

## 股本變動及股東情況

註：

1. 香港中央結算(代理人)有限公司以代理人身份代表多個客戶共持有本行1,819,982,900股H股，佔本行已發行股本約18.56%。香港中央結算(代理人)有限公司是中央結算及交收系統成員，為客戶進行登記及託管業務。
2. 上述佔比均按本行總股本9,808,268,539股計算。

### (三) 內部職工持股情況

截至2021年6月30日，本行內部職工股東5,689人，持股3.71億股，佔總股本的3.78%。

### (四) 公司不存在控股股東及實際控制人情況的說明

截至報告期末，本行不存在控股股東及實際控制人。

### (五) 香港法規下主要股東及其他人士於股份及相關股份擁有之權益及淡倉

據董事及本行最高行政人員所知，於2021年6月30日，以下人士(除董事、本行最高行政人員及監事除外)於本行股份及相關股份中擁有或被視作擁有根據《證券及期貨條例》第XV部第2及3分部條文須向本行及香港聯交所披露，或根據《證券及期貨條例》第336條規定須備存的登記冊所記錄的權益和淡倉如下：

| 股東名稱   | 權益性質   | 股份類別   | 好倉/淡倉 | 直接或<br>間接持有<br>股份數目<br>(股) | 佔本行<br>權益的概約<br>百分比 | 佔本行<br>相關類別<br>股份的概約<br>百分比 |
|--|--------|--------|-------|----------------------------|---------------------|-----------------------------|
| 廣州市人民政府 <sup>(1)</sup>                                   | 受控法團權益 | 非境外上市股 | 好倉    | 1,786,589,712              | 18.22%              | 22.37%                      |
| 百年人壽保險股份有限公司   | 實益擁有人  | H股     | 好倉    | 295,229,000                | 3.01%               | 16.22%                      |
| Guangzhou HongHui<br>Investment Co., Ltd. <sup>(2)</sup> | 實益擁有人  | H股     | 好倉    | 200,991,000                | 2.05%               | 11.04%                      |
| 曾偉濤 <sup>(2)</sup>                                       | 受控法團權益 | H股     | 好倉    | 114,558,840                | 1.17%               | 6.29%                       |

## 股本變動及股東情況

| 股東名稱   | 權益性質   | 股份類別 | 好倉／淡倉 | 直接或<br>間接持有<br>股份數目<br>(股) | 佔本行<br>權益的概約<br>百分比 | 佔本行<br>相關類別<br>股份的概約<br>百分比 |
|--|--------|------|-------|----------------------------|---------------------|-----------------------------|
| 劉鋒 <sup>(3)</sup>  | 受控法團權益 | H股   | 好倉    | 294,530,203                | 3.00%               | 16.18%                      |
| Good Prospect<br>Corporation Limited <sup>(3)</sup>          | 實益擁有人  | H股   | 好倉    | 294,530,203                | 3.00%               | 16.18%                      |
| 鄧耿 <sup>(4)</sup>  | 受控法團權益 | H股   | 好倉    | 294,554,000                | 3.00%               | 16.18%                      |
| 東澤科技有限公司 <sup>(4)</sup>                                      | 實益擁有人  | H股   | 好倉    | 294,554,000                | 3.00%               | 16.18%                      |
| 蘇嬌華 <sup>(5)</sup>   | 配偶的權益  | H股   | 好倉    | 221,424,797                | 2.26%               | 12.16%                      |
| 林曉輝 <sup>(5)</sup>   | 受控法團權益 | H股   | 好倉    | 221,424,797                | 2.26%               | 12.16%                      |
| Manureen Investment Limited <sup>(5)</sup>                   | 實益擁有人  | H股   | 好倉    | 221,424,797                | 2.26%               | 12.16%                      |
| Lead Straight Limited <sup>(6)</sup>                         | 實益擁有人  | H股   | 好倉    | 195,229,000                | 1.99%               | 10.72%                      |
| Grandbuy International<br>Trade (HK)Limited <sup>(6)</sup>   | 受控法團權益 | H股   | 好倉    | 195,229,000                | 1.99%               | 10.72%                      |
| 廣州商貿投資控股集團有限公司 <sup>(6)</sup>                                | 受控法團權益 | H股   | 好倉    | 195,229,000                | 1.99%               | 10.72%                      |
| Guang Rong Finance<br>Company Limited <sup>(7)</sup>         | 實益擁有人  | H股   | 好倉    | 104,530,000                | 1.06%               | 5.74%                       |
| GuangZhou Finance<br>Holdings (HK)Co., Ltd. <sup>(7)</sup>   | 受控法團權益 | H股   | 好倉    | 104,530,000                | 1.06%               | 5.74%                       |
| GuangZhou Finance<br>Holdings Group Co., Ltd. <sup>(7)</sup> | 受控法團權益 | H股   | 好倉    | 104,530,000                | 1.06%               | 5.74%                       |

## 股本變動及股東情況

註：

- (1) 該1,786,589,712股股份包括廣州金融控股集團有限公司直接持有的366,099,589股股份、廣州珠江實業集團有限公司直接持有的338,185,193股股份、廣州萬力集團有限公司直接持有的319,880,672股股份、廣州無線電集團有限公司直接持有的310,728,411股股份、廣州商貿投資控股集團有限公司直接持有的191,749,019股股份、廣州輕工工貿集團有限公司直接持有的137,283,914股股份、廣州工控資本管理有限公司直接持有的45,312,844股股份、廣州嶺南國際企業集團有限公司直接持有的33,405,752股股份、廣州市廣永國有資產經營有限公司直接持有的18,304,522股股份、廣州紡織工貿企業集團有限公司直接持有的9,152,261股股份、廣州港集團有限公司直接持有的7,052,469股股份、廣州開發區工業發展集團有限公司直接持有的9,152,261股股份、廣州市雲埔工業區白雲實業發展總公司直接持有的282,805股股份。

根據《證券及期貨條例》，廣州市人民政府被視為持有由其直接或間接全資擁有的廣州金融控股集團有限公司、廣州珠江實業集團有限公司、廣州萬力集團有限公司、廣州無線電集團有限公司、廣州商貿投資控股集團有限公司、廣州輕工工貿集團有限公司、廣州工控資本管理有限公司、廣州嶺南國際企業集團有限公司、廣州市廣永國有資產經營有限公司、廣州紡織工貿企業集團有限公司及廣州港集團有限公司持有的股份權益，及其控制的廣州開發區工業發展集團有限公司及廣州市雲埔工業區白雲實業發展總公司持有的股份權益。

- (2) 曾偉澎擁有Guangzhou HongHe Investment Co., Ltd. 90%股權，Guangzhou HongHe Investment Co., Ltd.擁有Guangzhou HongHui Investment Co., Ltd. 63.33%股權。因此，根據《證券及期貨條例》，曾偉澎被視為擁有200,991,000股股份的權益。
- (3) 劉鋒全資擁有Good Prospect Corporation Limited。因此，根據《證券及期貨條例》，劉鋒被視為擁有294,530,203股股份的權益。
- (4) 鄧耿全資擁有東澤科技有限公司。因此，根據《證券及期貨條例》，鄧耿被視為擁有294,554,000股股份的權益。

## 股本變動及股東情況

- (5) 林曉輝擁有Manureen Investment Limited 70%的股權，因此，根據《證券及期貨條例》，林曉輝被視為擁有221,424,797股股份的權益。蘇嬌華為林曉輝的配偶，因此，根據《證券及期貨條例》，蘇嬌華被視為擁有221,424,797股股份的權益。
- (6) 廣州市人民政府全資擁有廣州商貿投資控股集團有限公司，廣州商貿投資控股集團有限公司全資擁有Grandbuy International Trade (HK) Limited, Grandbuy International Trade (HK) Limited全資擁有Lead Straight Limited。因此，根據《證券及期貨條例》，廣州市人民政府、廣州商貿投資控股集團有限公司及Grandbuy International Trade (HK) Limited 被視為擁有195,229,000股股份的權益。
- (7) 廣州市人民政府全資擁有Guangzhou Finance Holdings Group Co., Ltd.，Guangzhou Finance Holdings Group Co., Ltd.擁有Guangzhou Finance Holdings (HK)Co., Ltd. 62.49%股權，Guangzhou Finance Holdings (HK)Co., Ltd.全資擁有Guang Rong Finance Company Limited。因此，根據《證券及期貨條例》，廣州市人民政府、Guangzhou Finance Holdings Group Co., Ltd.及Guangzhou Finance Holdings (HK) Co., Ltd. 被視為擁有104,530,000股股份的權益。

除上文所披露者外，於2021年6月30日，本行並不知悉任何其他人士(董事、最高行政人員及監事除外)於本行的股份或相關股份中擁有任何權益或淡倉而需根據證券及期貨條例第336條記錄於名冊內。

### (五) 《商業銀行股權管理暫行辦法》規定的主要股東情況

根據《商業銀行股權管理暫行辦法》中有關主要股東的規定，下表所列的股東為於報告期末本行的主要股東：

| 序號 | 股東名稱         | 持股數(股)      | 成為主要股東的原因     | 是否出質<br>超過其所持<br>股份的50% | 控股股東    | 實際控制人   | 一致<br>行動人 | 最終受益人        | 關聯方情況                |
|----|--------------|-------------|---------------|-------------------------|---------|---------|-----------|--------------|----------------------|
| 1  | 廣州金融控股集團有限公司 | 366,099,589 | 派駐董事<br>袁笑一先生 | 否                       | 廣州市人民政府 | 廣州市人民政府 | -         | 廣州金融控股集團有限公司 | 15名關聯自然人、<br>61名關聯法人 |

## 股本變動及股東情況

| 序號 | 股東名稱           | 持股數(股)      | 成為主要股東的原因     | 是否出質<br>超過其所持<br>股份的50% | 控股股東                | 實際控制人                | 一致<br>行動人 | 最終受益人          | 關聯方情況             |
|----|----------------|-------------|---------------|-------------------------|---------------------|----------------------|-----------|----------------|-------------------|
| 2  | 廣州珠江實業集團有限公司   | 338,185,193 | 派駐監事<br>張綱先生  | 否                       | 廣州市水務投資集團有限公司       | 廣州市人民政府              | -         | 廣州珠江實業集團有限公司   | 12名關聯自然人、306名關聯法人 |
| 3  | 廣州商貿投資控股集團有限公司 | 191,749,019 | 派駐董事<br>馮凱雲女士 | 否                       | 廣州市人民政府             | 廣州市人民政府              | -         | 廣州商貿投資控股集團有限公司 | 12名關聯自然人、157名關聯法人 |
| 4  | 廣東珠江公路橋樑投資有限公司 | 160,020,000 | 派駐董事<br>張軍洲先生 | 是                       | 廣東珠江投資管理集團有限公司      | 朱一航                  | -         | 廣東珠江公路橋樑投資有限公司 | 14名關聯自然人、806名關聯法人 |
| 5  | 廣東盈信信息投資有限公司   | 10,000,000  | 派駐董事<br>張軍洲先生 | 否                       | 廣東至誠偉業投資有限公司        | 朱一航                  | -         | 廣東盈信信息投資有限公司   | 14名關聯自然人、806名關聯法人 |
| 6  | 豐馳投資有限公司       | 125,010,000 | 派駐董事<br>張軍洲先生 | 否                       | 林芝德騰投資有限公司          | 朱偉航                  | -         | 豐馳投資有限公司       | 14名關聯自然人、806名關聯法人 |
| 7  | 廣州市天河區龍洞經濟發展公司 | 121,010,000 | 派駐監事<br>梁炳添先生 | 否                       | 廣州市天河區龍洞街龍洞股份合作經濟聯社 | 廣州市天河區龍洞街-龍洞股份合作經濟聯社 | -         | 廣州市天河區龍洞經濟發展公司 | 5名關聯自然人、2名關聯法人    |

## 股本變動及股東情況

| 序號 | 股東名稱             | 持股數(股)      | 成為主要股東的原因     | 是否出質<br>超過其所持<br>股份的50% | 控股股東               | 實際控制人   | 一致<br>行動人 | 最終受益人            | 關聯方情況                |
|----|------------------|-------------|---------------|-------------------------|--------------------|---------|-----------|------------------|----------------------|
| 8  | 佛山市東建集團<br>有限公司  | 104,000,000 | 派駐監事<br>馮錦棠先生 | 否                       | 鍾流漢                | 鍾流漢     | -         | 佛山市東建集團<br>有限公司  | 8名關聯自然人、<br>22名關聯法人  |
| 9  | 廣州華新集團<br>有限公司   | 100,010,000 | 派駐董事<br>馮耀良先生 | 否                       | 馮耀良                | 馮耀良     | -         | 廣州華新集團有<br>限公司   | 5名關聯自然人、<br>100名關聯法人 |
| 10 | 百年人壽保險股份<br>有限公司 | 65,000,000  | 派駐董事<br>莊粵珉先生 | 否                       | -                  | -       | -         | 百年人壽保險股<br>份有限公司 | 29名關聯自然人、<br>32名關聯法人 |
| 11 | 廣州市東升投資<br>有限公司  | 62,500,000  | 派駐董事<br>賴志光先生 | 否                       | 廣東東升實業集團<br>有限公司   | 賴志光     | -         | 廣州市東升投資<br>有限公司  | 3名關聯自然人、<br>18名關聯法人  |
| 12 | 廣州工控資本管理<br>有限公司 | 45,312,844  | 派駐董事<br>左梁先生  | 否                       | 廣州工業投資控股<br>集團有限公司 | 廣州市人民政府 | -         | 廣州工控資本管<br>理有限公司 | 7名關聯自然人、<br>175名關聯法人 |

註： 主要股東、控股股東、實際控制人、關聯方、一致行動人、最終受益人定義詳見《商業銀行股權管理暫行辦法》的有關規定。本行主要股東已向本行報送其關聯方名單，本行將定期維護更新關聯方名單，持續提高關聯方交易管理水平。本行已經於本報告中披露關聯方交易情況。因篇幅所限，本報告不載列主要股東詳細的關聯方名單。



## 股本變動及股東情況

### (六) 境外非公開發行優先股相關情況

#### 1. 境外優先股發行及上市

為多元化補充本行資本，進一步增強本行資本實力，提升抗風險能力，經中國銀行保險監督管理委員會廣東監管局(中國銀保監會廣東監管局)(粵銀保監(籌)覆[2018]27號)及中國證券監督管理委員會(中國證監會)(證監許可[2019]355號)批覆，本行於2019年6月20日發行了規模為14.30億美元的非累積永續境外優先股。本次境外優先股於2019年6月21日在香港聯交所掛牌上市(優先股簡稱：GRCB 19USD PREF，代碼：04618)。本次境外優先股每股票面金額為人民幣100元，每股發行價格為20美元，發行股數共計71,500,000股，全部以美元繳足股款後發行。

按照中國外匯交易中心公佈的2019年6月20日的人民幣匯率中間價，本次發行境外優先股募集資金總額約為人民幣98.39億元。境外優先股發行所募集資金在扣除發行費用後，截至報告期末，已全部用於補充本行其他一級資本，提高本行一級資本充足率，優化資本結構，與之前披露的特定用途一致。

有關境外優先股的發行條款及相關詳情，請參見本行於香港聯交所網站([www.hkex.com.hk](http://www.hkex.com.hk))及本行官網([www.grcbank.com](http://www.grcbank.com))發佈的公告。

#### 2. 境外優先股股東數量和持股情況

截至報告期末，本行共有境外優先股股東1名。

本行境外優先股股東(或代持人)持股情況如下表所示(以下數據來源於2021年6月30日的在冊境外優先股股東情況)：

| 股東名稱   | 股東性質 | 股份類別  | 報告期內    | 持股比例 | 持股總數       | 持有有限售條件 | 質押或凍結 |
|--|------|-------|---------|------|------------|---------|-------|
|  |      |       | 增減變動(股) |      |            | (%)     |       |
| (股)  |      |       |         |      |            |         |       |
| The Bank of New York<br>Depository (Nominees)Limited | 境外法人 | 境外優先股 | -       | 100  | 71,500,000 | -       | 未知    |

註：

- (1) 境外優先股股東持股情況是根據本行境外優先股股東名冊中所列的信息統計。
- (2) 由於本次境外優先股為境外非公開發行，境外優先股股東名冊中所列示的為獲配投資者的代持人信息。

### 3. 境外優先股利潤分配情況

本行以現金的形式向優先股股東支付股息。每項股息應在每年的付息日每年度按後付方式支付。報告期內，本行於2021年6月20日分派境外優先股股息93,744,444.44美元，其中，按照票面股息率5.9%支付予境外優先股持有人84,370,000美元，代扣代繳所得稅9,374,444.44美元。

### 4. 境外優先股的其他情況

報告期內，本行未發生境外優先股回購、轉換為普通股或表決權恢復的情況，亦未發生任何需要把境外優先股強制轉換為H股的觸發條件。

根據中國財政部頒發的《企業會計準則第22號—金融工具確認和計量》(2017修訂)、《企業會計準則第37號—金融工具欄報》(2017修訂)和《金融負債與權益工具的區分及相關會計處理規定》以及國際會計準則理事會制定的《國際財務報告準則第9號—金融工具》和《國際會計準則32號—金融工具：列報》的規定，已發行且存續的境外優先股的條款符合作為權益工具核算的要求，作為權益工具核算。

## 董事、監事和高級管理人員情況

### 一. 本行董事

截至最後可行日期，本行董事會共有15名董事：包括執行董事3名，即蔡建先生(黨委書記、董事長)、易雪飛先生(黨委副書記、副董事長、行長)、張健先生(黨委副書記)；非執行董事7名，即袁笑一先生、馮凱藝女士、左梁先生、張軍洲先生、莊粵珉先生、馮耀良先生、賴志光先生；獨立非執行董事5名，即廖文義先生、杜金岷先生、譚勁松先生、張華先生及馬學銘先生。

2021年2月23日，本行召開2021年第一次臨時股東大會，蔡建先生、易雪飛先生、張健先生、袁笑一先生、馮凱藝女士、左梁先生、張軍洲先生、莊粵珉先生、馮耀良先生、賴志光先生、廖文義先生、杜金岷先生、譚勁松先生、張華先生、馬學銘先生被委任為本行第三屆董事會董事。易雪飛先生、張健先生已獲連選連任，任期自2021年2月23日起。而其餘13位新董事已取得董事任職資格，蔡建先生、袁笑一先生、馮凱藝女士、左梁先生、張軍洲先生、莊粵珉先生、馮耀良先生、賴志光先生、杜金岷先生、譚勁松先生、張華先生的任期自2021年3月18日起，廖文義先生及馬學銘先生的任期自2021年7月29日起。此外，蘇志剛先生、劉國杰先生、朱克林先生、劉少波先生、劉恒先生、鄭建彪先生、宋光輝先生等原第二屆董事會成員均已於2021年3月18日退任。

### 二. 本行監事

截至2021年6月30日，本行監事會共有9名監事：包括職工監事3名，即王喜桂女士、賀珩女士、賴嘉雄先生；外部監事3名，即詹禮願先生、韓振平先生、石水平先生；股東監事3名，即張綱先生、梁炳添先生、馮錦棠先生。

本行於2021年2月完成了第三屆監事會換屆選舉工作。經2021年第一次臨時股東大會選舉詹禮願先生、韓振平先生、石水平先生為第三屆監事會外部監事；張綱先生、梁炳添先生、馮錦棠先生為第三屆監事會股東監事。經職工代表大會選舉王喜桂女士、賀珩女士、賴嘉雄先生為第三屆監事會職工監事。同時，毛蘊詩先生、陳丹先生、邵寶華先生、黃勇先生因任期屆滿，於2021年第一次臨時股東大會結束後不再擔任本行監事。

### 三. 本行高級管理人員

截至2021年6月30日，本行高級管理層人員共7名：包括易雪飛先生(黨委副書記、副董事長、行長)；趙偉先生(廣州市紀委監委駐廣州農村商業銀行紀檢監察組組長)；副行長2名，即陳健明先生、林日鵬先生；行長助理1名，即譚波先生；業務總監2名，即陳林君女士、楊璇女士。

譚波先生獲委任為本行董事會秘書已經董事會審議通過，並於2021年7月23日取得任職資格核準。李亞光先生獲委任為本行副行長已於2021年8月13日經董事會審議通過，尚待監管部門核準任職資格。

### 四. 本行董事、監事及高級管理人員簡歷

蔡建，男，1973年4月出生，畢業於中山大學，工商管理、管理學碩士，高級經濟師。現任廣州農村商業銀行黨委書記、董事長。曾任中國建設銀行廣州黃埔支行科員、副科長，中國建設銀行廣州經濟開發區支行副科長、科長，中國建設銀行廣州開發區支行行長助理，中國建設銀行廣州市海珠支行副行長、黨委委員，中國建設銀行廣東省分行部門副總經理，中國建設銀行戰略協助項目辦公室高級副經理，廣州市金融服務辦公室副主任，廣州市政府金融工作辦公室副主任、黨組成員，廣州市紀委派駐市政府金融工作辦公室紀檢組組長，廣州市政府金融工作辦公室副主任、紀檢組組長、黨組成員，廣州市紀委派駐市金融工作局紀檢組組長，廣州銀行紀委書記，廣州市花都區區常委、花都區人民政府黨組副書記，廣州銀行黨委副書記、副董事長、行長。

易雪飛，男，1967年11月出生，畢業於江西財經大學，經濟學碩士，中山大學EMBA，經濟師。現任廣州農村商業銀行黨委副書記、副董事長、行長。曾任江西省三波電機集團職員，建設銀行廣州市分行第二支行會計科科員，建設銀行廣東省分行科員、主任科員、副科長、科長、主任助理、副主任、副處長，建設銀行佛山市分行副行長並兼任南海市支行行長，建設銀行東莞市分行黨委副書記、副行長，建設銀行廣東省分行計劃財務部副總經理(主持全面工作)、總經理，建設銀行廣東省分行資產負債管理部主任、重組改制辦公室主任，建設銀行汕頭市分行黨委書記、行長，廣州市農村信用合作聯社黨委委員、副主任，廣州農村商業銀行黨委委員、副行長。

## 董事、監事和高級管理人員情況

張健，男，1962年6月出生，畢業於吉林大學，中山大學高級管理人員工商管理碩士，經濟師。現任廣州農村商業銀行黨委副書記、執行董事。曾任中國農業銀行吉林省白城市洮北支行職員、副科長；中國銀行吉林省分行統計處綜合計劃科科員、副科長、科長；中國銀行吉林省分行資金計劃處副處長；廣州銀行辦公室副總經理、總經理；廣州銀行行長助理、董事會秘書、紀委副書記、副行長、珠江支行行長；廣州國資發展控股有限公司黨委副書記、董事。

袁笑一，男，1980年12月生，漢族，中共黨員，浙江諸暨人，華南理工大學畢業，研究生學歷，工學碩士學位。現任廣州金融控股集團有限公司黨委委員、副總經理，萬聯證券股份有限公司黨委書記、董事長。曾任廣州市金融工作局資本市場處副處長、保險處處長、融資性擔保機構監管處處長、地方金融發展處處長，廣州鐵路投資建設集團有限公司總經理助理、董事會秘書、總法律顧問。

馮凱堇，女，1963年2月生，漢族，廣東中山人，中共黨員，畢業於暨南大學，會計學專業，碩士研究生學歷，管理學碩士，經濟師。現任廣州商貿投資控股集團有限公司黨委委員、副總經理，兼任廣州市廣百股份有限公司董事。曾任佛山市政府辦公室經濟科職員，中國銀行廣州市分行信貸處科長，廣新實業發展公司投資部副經理，廣州發展投資諮詢公司部門經理、總經理助理、副總經理，廣州發展集團有限公司財務部副經理，廣州發展實業控股集團股份有限公司資金部副經理、經理、財務部總經理、財務總監、行政副總裁兼財務總監，廣州發展集團股份有限公司行政副總裁，廣州發展集團有限公司副總經理，廣州發展集團股份有限公司董事、行政副總裁，廣州發展集團財務有限公司董事長，廣州百貨企業集團有限公司黨委委員、副總經理等職務。

## 董事、監事和高級管理人員情況

左梁，男，1979年10月生，漢族，湖南衡陽人，中共黨員，畢業於中山大學，工商管理碩士學位，經濟師。現任廣州工控資本管理有限公司黨支部書記、董事長，兼任廣州匯垠匯吉投資基金管理有限公司董事長、廣州萬寶長睿投資有限公司董事長、廣州鐵科智控有限公司董事、北京鼎漢技術集團股份有限公司董事。曾任香港民安保險公司深圳分公司職員，廣州市財政局科員，廣州市國資委科員、主任科員、副處長，廣州產業投資基金管理有限公司戰略總監。

張軍洲，男，1962年8月生，漢族，中共黨員，河南平頂山人，經濟學博士，高級經濟師。現任廣東珠江投資股份有限公司執行董事、副總裁，兼任珠江人壽保險股份有限公司董事長。曾任海南國際租賃有限公司總經理助理、公司董事、代總經理，中國農業銀行信託投資公司總經理助理，中國長城信託投資公司副總經理，中國農業銀行法規部副總經理、法律事務部總經理、基金託管部總經理、託管業務部總經理，中國農業銀行廣西區分行黨委副書記(主持工作)、黨委書記、行長，中國農業銀行四川省分行黨委書記、行長，中國農業銀行總行公司與投行業務部總經理、公司業務部總經理，廣東珠江金融投資有限公司總裁。

莊粵珉，男，1971年11月生，漢族，中共黨員，畢業於武漢大學，經濟學碩士，中級經濟師。現任百年保險資產管理有限責任公司董事長、百年人壽保險股份有限公司副總裁、復星國際有限公司非執行董事。曾任華夏證券股份有限公司深圳營業部業務主管、蔚深證券有限責任公司營業部總經理、南方證券有限公司經紀業務管理總部副總經理、湘財證券有限責任公司華南業務總部總經理、華西證券有限責任公司資產管理總部總經理、金元證券股份有限公司副總裁、民生通惠資產管理有限責任公司副總經理。

## 董事、監事和高級管理人員情況

馮耀良，男，1961年5月生，漢族，廣東順德人。現任廣州華新集團有限公司董事長，兼任廣東省冷鏈協會會長，廣州市社會組織聯合會會長，廣州市工商聯副主席，廣州物流與供應鏈協會會長，廣州市海珠區工商聯主席，廣州市海珠區政協副主席，廣州市私營企業協會副會長，江門農村商業銀行股份有限公司董事，粵港澳大灣區產融投資有限公司監事。

賴志光，男，1985年7月生，漢族，廣東廣州人。現任廣東東升實業集團有限公司總裁、廣州東升投資有限公司總裁、吉州珠江村鎮銀行股份有限公司監事，全國青聯委員、廣東省青聯常委、廣東省工商聯執委、廣州市越秀區區人大代表、中國砂石協會副會長、廣東省砂石協會會長、廣東省生態修復協會監事長、廣東省青年企業家聯合會常務副會長、廣東省青年企業家協會副會長。曾任江門市新會區泰盛礦業有限公司銷售經理、鶴山珠江村鎮銀行股份有限公司監事。

廖文義，男，1962年11月生，漢族，中共黨員，畢業於西南財經大學，經濟學碩士，研究生學歷，副教授。現任桂林銀行獨立董事、廣東恒健投資控股有限公司外部董事、冠昊生物科技有限公司獨立董事、大業信託有限責任公司獨立董事。曾任湖南財經學院(現為湖南大學)金融系助教，廣州金融高等專科學校(現為廣東金融學院)金融系講師、科長、副處長、科研處處長、副教授、黨委委員、副校長，中國人民銀行廣東省分行辦公室主任，中國人民銀行廣州分行營業管理部黨委委員、副主任，中國人民銀行東莞市中心支行黨委副書記、副行長，中國人民銀行陽江市中心支行黨委書記、行長、外管分局局長，中國銀監會陽江監管分局籌備組組長，中國銀監會廣東監管局城市銀行處處長，中國銀監會廣西監管局黨委委員、副局長，廣東南粵銀行職員、董事、副行長，深圳前海大數金融服務有限公司研究院執行院長，廣東鶴山農村商業銀行股份有限公司、貴州天弘礦業股份有限公司獨立董事，信用生活(廣州)智能科技有限公司顧問。

## 董事、監事和高級管理人員情況

杜金岷，男，1963年7月生，四川宜賓人，漢族，中共黨員，畢業於南京農業大學，博士研究生學歷。現任暨南大學二級教授，博士生導師，暨南大學深圳校區管委會執行主任，廣州南沙自由貿易試驗區研究基地(廣州市人文社會科學重點研究基地)主任，兼任吉峰三農科技服務股份有限公司、深圳市朗馳欣創科技股份有限公司獨立董事，廣東省哲學社會科學專家庫成員，廣東華南經濟發展研究會副會長，廣東經濟學會常務理事、廣東金融學會理事、廣東省發展和改革委員會外聘專家庫成員，國家自然科學基金、國家社會科學基金、省級基金項目匿名評審人及多間學報和學術雜誌匿名審稿人。曾任南京農業大學經濟與管理學院貨幣銀行學教研室主任、金融系副主任、碩士研究生導師，暨南大學經濟學院金融系貨幣銀行學教研室主任、金融系副主任、金融系黨總支書記、經濟學院黨委副書記、經濟學院黨委書記兼副院長，廣州國際集團有限公司、金鷹基金管理有限公司、廣州建築股份有限公司、金發拉比婦嬰童用品股份有限公司、深圳建藝裝飾集團股份有限公司、傑凡尼服裝股份有限公司獨立董事，暨南大學社會科學研究處處長，暨南大學發展規劃處處長。

譚勁松，男，1965年1月出生，湖南隆回人，中共黨員，博士研究生學歷，畢業於中國人民大學會計系。現任中山大學管理學院教授，中國註冊會計師協會的非執業資深會員。兼任上海萊士血液製品股份有限公司、中遠海運特種運輸股份有限公司、美的置業控股有限公司獨立董事，曾任廣州恒運企業集團股份有限公司、保利房地產(集團)股份有限公司、中國南方航空股份有限公司、威靈控股有限公司獨立董事。

張華，男，1965年3月生，漢族，畢業於江西財經大學，研究生學歷，經濟學碩士，經濟師。現任上海爾羅投資管理服務中心(普通合夥)總經理，兼任珠海太川雲社區技術股份公司、廣東高速公路發展股份有限公司、廣州禦銀科技股份有限公司獨立董事。曾任國家開發銀行廣東省分行副主任科員，廣東金手



## 董事、監事和高級管理人員情況

指投資顧問有限公司分析師，廣州市寶鑫控股集團有限公司投資銀行部總監、副經理，君華集團有限公司總裁助理，廣州市英智財華投資有限公司副總經理，廣州德瑞投資有限責任公司副總經理，深圳東盈瑞通投資管理合夥企業(有限合夥)副總經理，廣州御銀科技股份有限公司、廣東電力發展股份有限公司獨立董事。

馬學銘，男，漢族，1975年6月生，香港理工大學會計學士，香港會計師公會會員。現任農銀國際融資有限公司董事總經理、投資銀行部主管。曾任德勤。關黃陳方會計師事務所助理高級審計師、南華融資有限公司企業融資部助理經理、京華山一融資有限公司投資銀行部助理經理、金英企業融資(香港)有限公司企業融資部高級經理、綠陽國際控股有限公司財務總監、金英企業融資(香港)有限公司企業融資部助理董事、德勤會計師事務所審計經理、工銀東亞融資有限公司投資銀行部高級副總裁、工銀國際融資有限公司投資銀行執行董事、農銀國際融資有限公司董事總經理和投行業務聯席負責人、珠光控股集團有限公司助理總裁。

王喜桂，女，1966年8月出生，畢業於中南財經政法大學(原中南財經大學)，經濟學學士，會計師。現任廣州農村商業銀行監事長、職工監事。曾任中南財經大學湖北財政分校教師，中國人民保險公司廣州市分公司貨運保險部財科科員、財會處副科長、科長、處長助理，中國人民財產保險股份有限公司廣州市分公司財務部副總經理、信息技術部／渠道管理部(後名：信息技術部／銷售管理部)副總經理(主持工作)、總經理，廣州市財政局會計處、綜合處調研員，廣州市國資委外派市城投集團、市水投集團監事會主席等職務。

賀珩，女，1970年4月出生，畢業於湖南大學(原湖南財經學院)，經濟學碩士，經濟師。現任廣州農村商業銀行職工監事、監事會辦公室總經理，並臨時負責機關紀委(巡察辦)工作。曾任湘潭大學教研室副主任、團總支書記，人民銀行廣州分行營管部科員、副主任科員，人民銀行廣州分行外資銀行和其他金融機構監管處副主任科員、主任科員，中國銀監會廣東監管局政策法規處主任科員、副調研員、副處

## 董事、監事和高級管理人員情況

長，業務創新監管協作處副處長、副處長(負責全面)，工商銀行廣東省分行風險管理部、信貸管理部副總經理(掛任)，珠江金融租賃有限公司總裁助理，廣州農村商業銀行績效管理部副總經理(主持工作)、總經理，投資與機構管理部首席高級經理，農村金融改制辦公室總經理，珠江金融租賃有限公司監事長。

賴嘉雄，男，1975年10月出生，畢業於廣東商學院，本科學歷，暨南大學法學碩士。現任廣州農村商業銀行職工監事、合規法律部(反洗錢中心)總經理，兼任銀行業協會專家庫專家、廣東省法學會民商法研究會常務理事、廣州市法學會公司法務研究會副會長、華南農業大學碩士研究答辯委員會委員。曾任廣州市農村信用合作聯社計劃信貸部科員、貸款審批委員會正科級委員及貸款審批部副總經理、黃埔信用社副主任，廣州農村商業銀行總行授信審批部副總經理、輝縣珠江村鎮銀行董事長，村鎮銀行事業部(機構發展部)首席高級經理，風險管理部首席高級經理，授信管理中心總經理兼合規與風險管理總部副總經理兼合規與法律事務中心總經理、合規與法律事務部(反洗錢中心、消費者權益保護中心)總經理。

張綱，男，1970年12月生，畢業於華南理工大學，工程碩士，會計師，註冊會計師。現任廣州農村商業銀行股東監事、廣州珠江實業集團有限公司總會計師，兼任清遠市廣州後花園有限公司董事、瑞士中星投資有限公司董事長。曾任湖北省審計廳審計員，廣州鋼鐵集團有限公司審計員，廣州珠江實業開發股份有限公司財務部副經理，廣東普泰通信設備有限公司財務副總監，廣州市高科通信設備有限公司財務總監，廣州市平通物流服務有限公司副總經理，廣州珠江實業集團有限公司審計部副總經理、監審部總經理、財務部總經理、副總會計師，廣州珠江實業開發股份有限公司董事，廣州珠實投資基金管理有限公司董事長。

## 董事、監事和高級管理人員情況

梁炳添，男，1973年8月生，畢業於中央廣播電視大學，工商管理專業。現任廣州農村商業銀行股東監事、廣州市龍洞龍匯實業有限公司黨總支副書記。曾於53311、53320部隊服役，曾於廣州市天河區龍洞經濟發展公司工作，曾任廣州市龍洞龍匯實業有限公司黨支部委員，廣州市龍洞龍匯實業有限公司黨總支部副書記、曾兼任董事會委員。

馮錦棠，男，1961年11月生，畢業於亞洲(澳門)國際公開大學，工商管理碩士(MBA)。現任廣州農村商業銀行股東監事，佛山市東建集團有限公司董事、總經理，兼任佛山農村商業銀行股份有限公司股東監事。曾於佛山市醫療器械廠工作，曾任佛山市審美綜合家具廠廠長，佛山市東建審美家具廠廠長，佛山市東建集團公司副科長、科長，佛山市東建集團公司總經理助理、副總經理，佛山市東建集團有限公司董事、副總經理，佛山市東建集團有限公司董事、常務副總經理。

詹禮願，男，1967年7月生，畢業於武漢大學，國際法博士，一級律師。現任廣州農村商業銀行外部監事，廣東博厚律師事務所主任，兼任中共廣東博厚律師事務所黨支部書記，中國國際私法學會常務理事、中國國際經濟貿易仲裁委員會仲裁員、深圳國際仲裁院仲裁員、廣州仲裁委員會仲裁員、廣東省律師協會常務理事、廣州市房地產協會常務理事、廣東省法學會常務理事、廣東省法學會國際法研究會副會長、廣州市越秀區法學會副會長、廣東省人民政府法律顧問、廣州市人民政府兼職法律顧問、廣州市中立法律服務社理事長、廣州市消費維權律師團團長。曾任廣州市律師事務所涉外部副部長，廣東金橋百信律師事務所副主任、主任，國務院僑辦「為僑資企業服務法律顧問團」特邀律師、廣東省人大常委會立法諮詢專家及監督司法諮詢專家、廣東省僑資企業律師服務團團長、第九屆廣州市律師協會副會長。

韓振平，男，1973年1月生，畢業於中山大學，工商管理碩士，註冊會計師，資產評估師。現任廣州農村商業銀行外部監事，中審眾環會計師事務所(特殊普通合夥)高級合夥人、廣東分所所長，兼任廣東省廣物控股集團有限公司外部董事、廣州市公共交通集團有限公司外部董事、廣州珠江啤酒股份有限公司獨立董事、南方電網綜合能源股份有限公司獨立董事、廣東省破產管理人協會副會長。曾任黑龍江省佳

## 董事、監事和高級管理人員情況

木斯富民農業生產資料有限公司財務經理，北京天華會計師事務所項目經理，中審會計師事務所高級經理、副主任會計師、廣東分所所長，中審亞太會計師事務所(特殊普通合夥)合夥人、廣東分所所長，曾兼任廣東華聲電器股份有限公司獨立董事，廣東精藝金屬股份有限公司獨立董事，廣東瑞德智能科技股份有限公司獨立董事。

石水平，男，1975年5月生，畢業於中山大學，會計學博士，國際註冊反舞弊師。現任廣州農村商業銀行外部監事，暨南大學管理學院會計學系教授、碩士生導師，中國會計學會高級會員，中國審計學會高級會員，廣東省審計學會理事，廣州市審計學會常務理事，廣東省企業內部控制協會專家委員，兼任深圳市欣天科技股份有限公司獨立董事、盈峰環境科技集團股份有限公司獨立董事、廣東頂固集創家居股份有限公司獨立董事、重慶市紫建電子有限公司獨立董事、廣東四會農村商業銀行股份有限公司獨立董事。曾任暨南大學管理學院會計學系講師、副教授，曾兼任廣東原尚物流股份有限公司獨立董事。

趙偉，男，1964年9月出生，畢業於暨南大學，管理學碩士，中級會計師。現任廣州市紀委監委駐廣州農村商業銀行紀檢監察組組長。曾任貴州橡膠配件廠財務科主辦科員、全質辦主任(正科級)；廣東省順德珠江包裝公司主辦會計、財務科科長；審計署廣州特派辦外資行政事業審計處幹部、主任科員、副處長(主持工作)；審計署廣州特派辦財政審計一處副處長(主持工作)、固定資產投資審計處處長、社會保障審計處處長、外資運用審計處處長；廣州市屬國有企業外派廣州醫藥集團有限公司、廣州市公共交通集團有限公司監事會主席；廣州市屬國有企業外派廣州風行發展集團有限公司監事會主席、風行發展集團監事會主席、紀委書記。

## 董事、監事和高級管理人員情況

陳健明，男，1961年11月出生，畢業於國家開放大學(原中央廣播電視大學)，中山大學高級管理人員工商管理碩士，經濟師。現任廣州農村商業銀行副行長，(兼)總法律顧問。曾任人民銀行番禺支行副科長、科長；番禺城市信用社掛職主任；人民銀行番禺支行副行長兼國家外匯管理局番禺支局副局長；廣州市番禺農村信用合作社副主任；廣州市番禺農村信用合作社主任；廣州市農村信用合作聯社主任助理並兼任番禺信用社黨委書記、主任；廣州市農村信用合作聯社主任助理並兼任番禺信用社黨委書記；廣州市農村信用合作聯社黨委委員、副主任。

林日鵬，男，1970年1月出生，畢業於廣東省社會科學院，中山大學管理學院高級工商管理碩士，政工師、人力資源師。現任廣州農村商業銀行副行長。曾任廣州市農村信用合作社聯合社石井信用社員工，中國農業銀行廣州市白雲支行人事政工科科長助理、副科長，廣州市農村信用合作聯社白雲信用社人事部副經理、經理，廣州市農村信用合作聯社人事教育部(人力資源部)副總經理、總經理、兼廣州市農村信用合作聯社紀律檢查委員會副書記、監察室主任、廣州農村商業銀行人力資源部總經理、辦公室總經理、兼物業管理中心總經理、河南信陽珠江村鎮銀行行長、廣州銀行監事長。

李亞光，男，1967年11月出生，畢業於中山大學，理學碩士，計算機工程師、中級經濟師。擬任廣州農村商業銀行副行長。曾任南京金山電氣公司技術員，廣州城市信用合作社科技部副科、科長、科技部負責人、副主任，廣州市商業銀行科技部系統管理科科長、副總經理、銀行卡部總經理、個人銀行部總經理、開發區支行行長、科技研發部總經理，廣州銀行黨委委員、行長助理、副行長。

譚波，男，1974年5月出生，畢業於中南財經政法大學，經濟學博士，中級經濟師。現任廣州農村商業銀行行長助理、董事會秘書。曾任人民銀行陽江市中支金融機構監管科辦事員，人民銀行陽東縣支行黨組成員、副行長，陽江銀監分局籌備組辦公室副主任、監管一科負責人、辦公室副主任、黨委辦副主

## 董事、監事和高級管理人員情況

任(主持全面工作)、辦公室主任、黨委辦主任、人事科(組織部)科長(組織部長)，梅州銀監分局黨委委員、副局長，肇慶銀監分局黨委委員、紀委書記，陽江銀監分局黨委委員、副局長，雲浮銀監分局黨委書記、局長，雲浮銀保監分局正處級領導職務幹部、黨委書記、局長，江門銀保監分局黨委書記、局長。

陳林君，女，1972年11月出生，畢業於國家開放大學(原中央廣播電視大學)，助理經濟師。現任廣州農村商業銀行業務總監，(兼)金融科技部總經理。曾任中國建設銀行廣州市分行黃埔支行計算器管理科系統管理員；財務會計科副經理(主持工作)；中國建設銀行廣東省分行業務運行中心總經理助理；中國建設銀行廣東省分行個人銀行部總經理助理兼電子銀行中心副總經理；廣州農村信用合作聯社會計管理部副總經理(主持工作)；廣州農村商業銀行運營管理總部總經理、廣州農村商業銀行電子銀行部總經理兼運營管理部總經理、電子商務與流程銀行項目組組長、兼零售金融事業群總裁、零售金融業務管理部總經理。

楊璇，女，1976年12月出生，畢業於上海財經大學，工商管理碩士，暨南大學法學碩士，經濟師。現任廣州農村商業銀行業務總監，(兼)金融同業部總經理。曾任廣州市天河農村信用合作聯社計劃信貸部信貸員、法律室副經理、資產保全部副經理、經營中心市場部經理；廣州市農村信用合作聯社公司銀行部副總經理、合規風險部總經理；廣州農村商業銀行公司金融部總經理、國際業務事業部總經理兼公司金融部總經理、廣州地區業務管理總部副總經理、公司金融管理總部副總裁、執行總裁兼廣州地區業務管理總部總經理、自貿區南沙分行行長、珠江金融租賃有限公司監事長，(兼)太陽金融事業部總裁。

## 董事、監事和高級管理人員情況

### 五. 董事及監事的證券交易

本行已就董事、監事及有關僱員的證券交易採納了一套不低於《上市規則》附錄十所載之《上市發行人董事進行證券交易的標準守則》所規定標準的行為守則。經向所有董事及監事作出特定查詢後，本行各董事、監事均確認彼等於2021年1月1日至2021年6月30日止六個月內均一直遵守上述守則。

### 六. 董事、最高行政人員及監事所擁有的本行權益及淡倉

截至最後可行日期，就本行所獲得的資料及據董事所知，本行董事、最高行政人員及監事在本行或其相聯法團(定義見《證券及期貨條例》第XV部)的股份、相關股份或債權證中擁有根據《證券及期貨條例》第XV部第7及8分部須通知本行及香港聯交所的權益及淡倉(包括根據《證券及期貨條例》的該等條文被當作或視為擁有的權益或淡倉)，或根據《證券及期貨條例》第352條規定須在存置之權益登記冊中記錄，或根據《標準守則》的規定需要通知本行和香港聯交所之權益或淡倉的情況如下：

| 董事、最高行政人員及監事於本行所持有的權益 |    |                       |        |           |               |              |                |
|-----------------------|----|-----------------------|--------|-----------|---------------|--------------|----------------|
| 名稱                    | 職位 | 權益性質                  | 股份類別   | 好倉/<br>淡倉 | 直接或間接         | 佔本行          | 佔本行相關          |
|                       |    |                       |        |           | 持有股份數目<br>(股) | 權益的<br>概約百分比 | 類別股份的<br>概約百分比 |
| 易雪飛                   | 董事 | 實益擁有人                 | 非境外上市股 | 好倉        | 500,000       | 0.005%       | 0.006%         |
| 馮耀良                   | 董事 | 受控法團權益 <sup>(1)</sup> | 非境外上市股 | 好倉        | 100,010,000   | 1.019%       | 1.252%         |
| 賴志光                   | 董事 | 受控法團權益 <sup>(2)</sup> | 非境外上市股 | 好倉        | 62,500,000    | 0.637%       | 0.782%         |
| 廖文義                   | 董事 | 實益擁有人                 | 非境外上市股 | 好倉        | 1,103,000     | 0.011%       | 0.013%         |
| 賴嘉雄                   | 監事 | 實益擁有人                 | 非境外上市股 | 好倉        | 452,224       | 0.005%       | 0.006%         |

註：

- (1) 該等股份由廣州華新集團有限公司持有，而馮耀良擁有該公司99.31%股權。因此，根據《證券及期貨條例》，本行董事馮耀良視為或當作擁有廣州華新集團有限公司所持全部股份的權益。

## 董事、監事和高級管理人員情況

- (2) 該等股份由廣州市東升投資有限公司持有，該公司由廣東東升實業集團有限公司擁有100%股權，而賴志光擁有廣東東升實業集團有限公司80%股權。因此，根據《證券及期貨條例》，本行董事賴志光視為或當作擁有廣州市東升投資有限公司所持全部股份的權益。

| 董事、最高行政人員及監事於本行相聯法團所持有的權益 |    |                       |        |               |                          |
|---------------------------|----|-----------------------|--------|---------------|--------------------------|
| 名稱                        | 職位 | 相聯法團名稱                | 權益性質   | 持有股份<br>數目(股) | 佔相聯法團已<br>發行股份的<br>概約百分比 |
| 賴志光                       | 董事 | 大連保稅區珠江村鎮銀行<br>股份有限公司 | 受控法團權益 | 10,000,000    | 10.0%                    |

除上文所披露者外，概無本行董事、最高行政人員及監事於本行或其相聯法團(定義見《證券及期貨條例》第XV部)的股份、相關股份及債權證中擁有根據香港《證券及期貨條例》第352條規定須予備存的登記冊所記錄、或根據《上市規則》附錄十《上市發行人董事進行證券交易的標準守則》的規定須要通知本行及香港聯交所之權益或淡倉。



## 公司治理

### 一. 公司治理情況概述

報告期內，本行嚴格按照《中華人民共和國公司法》《中華人民共和國商業銀行法》等法律法規及《上市規則》等有關規定，結合本行實際情況，不斷完善公司治理結構，提升公司治理水平。

報告期內，除偏離企業管治守則第A.5.1條，本行一直遵守並符合《上市規則》附錄十四《企業管治守則》中的守則條文。同時，本行亦符合上述守則所載絕大多數的建議最佳常規。

### 二. 股東大會職責

股東大會是本行的權力機構，根據公司章程規定，依法行使下列職權：決定本行的經營方針和投資計劃；選舉和更換非由職工代表擔任的董事、監事，決定有關董事、監事的報酬事項；審議批准董事會的報告；審議批准監事會的報告；審議批准本行的年度財務預算方案、決算方案、資產負債表、利潤表及其他財務報表；審議批准本行的利潤分配方案和彌補虧損方案；對本行增加或者減少註冊資本作出決議；對發行本行公司債券或其他證券及上市作出決議；對本行合併、分立、解散、清算或者變更本行公司形式作出決議；修改公司章程；對本行聘用、解聘或者不再續聘會計師事務所作出決議；審議按照相關法律、法規、監管規定及本行章程和其他內部制度的規定應提交股東大會審議的固定資產投資、對外擔保、對外投資、資產收購或處置、資產抵押、委託他人管理本行資金或其他資產等事項；審議單獨或者合併持有本行有表決權股份總數的3%以上的股東(含表決權恢復的優先股股東)的提案；決定發行優先股決定或授權董事會決定與本行已發行優先股相關的事項；審議法律、行政法規、監管規定或本行章程規定應當由股東大會決定的其他事項。

### 三. 股東大會會議召開情況

報告期內，本行共舉行2次股東大會。

#### (一) 2021年第一次臨時股東大會

2021年2月23日，本行召開2021年第一次臨時股東大會，共審議通過了2項議案。會議的通知、召集、召開和表決程序均符合中國《公司法》、本行《公司章程》及香港上市規則的有關規定，審議議案的相關內容請參閱本行刊登在香港聯交所和本行網站日期為2021年2月23日的2021年第一次臨時股東大會投票表決結果的公告。

**(二) 2020年度股東大會、2021年第一次內資股類別股東大會、2021年第一次H股類別股東大會**

2021年6月8日，本行召開2020年度股東大會、2021年第一次內資股類別股東大會、2021年第一次H股類別股東大會。共審議通過了17項議案，聽取4項通報。會議的通知、召集、召開和表決程序均符合中國《公司法》、本行《公司章程》及香港上市規則的有關規定，審議議案的相關內容請參閱本行刊登在香港聯交所和本行網站日期為2021年6月8日的2020年度股東大會、2021年第一次內資股類別股東大會、2021年第一次H股類別股東大會投票表決結果的公告。

**四. 董事會職責**

董事會負責制定公司管理制度及監控本集團在業務上和財務策略上之決定及業績等事項並於股東大會上匯報給股東。董事會已賦予管理層管理本集團之權利及職責。此外，董事會亦已指派戰略與投資委員會（三農委員會）、關聯交易與風險管理委員會、提名與薪酬委員會、審計委員會、消費者權益保護委員會各自之職責。

董事會亦負責履行企業管治職能，截至2021年6月30日，董事會已履行根據企業管治守則條文D.3.1條所載的企業管治職能。

根據公司章程規定，董事會承擔本行經營和管理的最終責任，依法行使下列職權：召集股東大會會議，並向股東大會報告工作；執行股東大會的決議；制定本行經營發展戰略，以及綠色信貸、金融創新、消費者權益保護專項發展戰略，並監督戰略實施，決定本行的經營計劃和投資方案；制訂本行的年度財務預算方案、決算方案；制訂本行的風險資本分配方案、利潤分配方案和彌補虧損方案；制定資本規劃，承擔資本管理最終責任，制訂本行增加或者減少註冊資本、發行公司債券或其他證券及上市的方案；制訂本行重大收購、收購本行股份或者合併、分立、解散及變更本行公司形式的方案；決定本行除日常經營外的對外投資、資產收購或處置、資產抵押、對外擔保、委託他人管理本行資金或其他資產等事項，但本行章程規定應由股東大會決定的重大事項除外；決定本行重大關聯交易，但本行章程另有規定的除外；決定本行內部管理機構的設置；經提名與薪酬委員會建議，根據董事長的提名，決定聘任或者

## 公司治理

解聘本行行長、首席官、董事會秘書及其報酬事項；根據行長的提名決定聘任或者解聘本行副行長、行長助理、業務總監等其他高級管理人員及其報酬事項；制定本行的基本管理制度；對本行全面風險管理以及合規經營、流動性風險管理、聲譽風險管理、併表管理等細項風險管理及消費者權益保護等重點工作承擔最終責任；建立風險管理文化，制定本行全面風險管理政策，制定風險容忍度、風險偏好、內部控制、聲譽風險、金融創新風險管理、案件風險管理等相關風險管理制度，並作為本行風險管理的重要內容；制訂本行章程的修改方案；負責本行信息披露，並對本行會計和財務報告的真實性、準確性、完整性和及時性承擔最終責任；決定包括本行行長、副行長、首席官、行長助理、董事會秘書、業務總監等在內的任何管理人員的工作職責；監督並確保高級管理人員有效履行管理職責；聽取本行行長的工作匯報並檢查行長的工作；董事會應當建立督促機制，確保管理層制定各層級的管理人員和業務人員的行為規範及工作準則，並在上述規範性文件中明確要求各層級員工及時報告可能存在的利益衝突，規定具體的條款，建立相應的處理機制；定期評估並完善本行公司治理；維護存款人和其他利益相關者合法權益；建立本行與股東特別是主要股東之間利益衝突的識別、審查和管理機制；法律、法規、監管規定及本行章程規定應當由董事會行使的其他職權。

### 五. 董事會會議召開情況

報告期內，本行召開董事會會議7次，共審議通過了58項議案，聽取14項通報；召開戰略與投資委員會（三農委員會）4次，共審議通過了23項議案；召開審計委員會2次，共審議通過了8項議案，聽取7項通報；召開關聯交易與風險管理委員會8次，共審議通過了20項議案，聽取1項通報；召開消費者權益保護委員會1次，共審議通過了2項議案。

## 六. 獨立董事工作情況

報告期內，獨立非執行董事積極參與董事會及各專門委員會會議，建言獻策，有效發揮其應有作用，並通過參與實地考察、專項調研、參加培訓等多種方式與本行持續有效溝通。

獨立非執行董事對利潤分配方案、高管聘任、聘請審計機構、重大關聯交易等重大事項均發表了書面獨立意見。此外，本行獨立非執行董事還在董事會專門委員會中充分發揮各自的專業優勢，為本行的公司治理和經營管理活動提出了專業和獨立意見，為董事會的科學決策提供了有力保障。

## 七. 監事會職責

根據本行章程規定，監事會承擔監督責任，依法行使下列職權：監督董事會確立穩健的經營理念、價值準則和制定符合本行實際的發展戰略；定期對董事會制定的發展戰略的科學性、合理性和有效性進行評估，形成評估報告；對董事會和高級管理層在戰略管理、經營決策、財務管理、薪酬管理、資本管理、內部控制、全面風險管理、流動性風險管理、合規管理、案防工作、三農金融服務、關聯交易、反洗錢等重點工作職責履行情況進行監督評價，按規定向股東大會報告，按規定審議相關審計報告，並指導本行內部審計部門的工作；對本行經營決策、風險管理和內部控制等進行監督檢查並督促整改；檢查本行財務，並對併表管理情況進行監督；對董事會編製的本行定期報告進行審核並提出書面審核意見；核對董事會擬提交股東大會的財務報告、營業報告和利潤分配方案等財務資料，發現疑問的，可以本行名義委託註冊會計師、執業審計師幫助覆審；對全行薪酬管理制度和政策及高級管理人員薪酬方案的科學性、合理性進行監督，提出監事的薪酬(津貼)安排；發現本行經營情況異常，可以進行調查；必要時，可以聘請會計師事務所、律師事務所等專業機構協助其工作，費用由本行承擔；對董事的選聘程序進行監督；對董事、監事和高級管理人員履職情況進行綜合評價及質詢，向股東大會報告履職評價結果，並按規定報送監管機構；組織對董事和高級管理人員進行離任審計；當董事、高級管理人員的行為損害本

## 公司治理

行的利益時，要求董事、高級管理人員予以糾正；對董事、高級管理人員執行本行職務的行為進行監督，對違反法律、法規、本行章程或者股東大會決議的董事、高級管理人員提出罷免的建議；代表本行與董事、高級管理人員交涉或者依照《公司法》的規定，對董事、高級管理人員提起訴訟；向股東大會提出提案；提議召開臨時股東大會，在董事會不履行《公司法》規定的召集和主持股東大會職責時召集和主持股東大會；定期與國務院銀行業監督管理機構溝通本行情況；法律、法規、監管規定及本行章程規定應當由監事會行使的其他職權。

### 八. 監事會會議召開情況

報告期內，本行召開監事會會議4次，共審議通過了27項議案，聽取5項通報；召開監事會提名委員會2次，共審議通過了4項議案；召開監事會審計與監督委員會2次，共審議通過了2項議案。

### 九. 外部監事工作情況

報告期內，本行外部監事嚴格按相關法律、法規、本行章程和監事履職盡責的相關規定履行監督職責，勤勉盡職，按時參加監事會會議，認真研究審議各項議案，參加股東大會，列席董事會及其專門委員會會議，獨立客觀公正地發表意見，投入足夠的時間和精力參與相關監督檢查、調研和培訓活動，為促進本行公司治理、內部控制、風險防控水平的提升發揮了積極的作用。

### 十. 高級管理層職責

根據公司章程，本行設行長1名，由董事長提名，由董事會聘任或解聘。本行設副行長、行長助理、董事會秘書、業務總監及監管部門認定的其他高級管理人員，由董事會聘任或解聘。高級管理人員對董事會負責，同時接受監事會監督。高級管理人員依法在其職權範圍內的經營管理活動不受干預。高級管理人員根據公司章程及董事會授權開展經營管理活動，確保本行經營與董事會所制定批准的發展戰略、風險偏好及其他各項政策相一致。

### 十一. 公司章程修訂情況

報告期內，本行根據《公司法》、《國務院關於調整適用在境外上市公司召開股東大會通知期限等事項規定的批覆》(國函[2019]97號)等相關法律法規、規範性文件的規定，結合本行實際情況，對章程的部分條款進行修訂。本次修訂已經2020年度股東大會審議通過，尚需獲得銀行業監管部門的核准。本次修訂的詳情請見本行發佈的日期為2021年4月16日的公告及日期為2021年5月14日的通函。

### 股息分派執行情況

經本行2020年度股東大會批准，本行向截至2021年6月17日名列本行股東名冊的非境外上市股股東和H股股東派發2020年度末期股息。股息已於2021年7月8日派發，以現金方式發放，每股派發人民幣0.20元(含稅)，合計人民幣19.62億元(含稅)。本行不宣派2021年中期股息(2020年：無)。

### 本行及本行董事、監事及高級管理人員受處罰的情況

報告期內，本行及本行董事、監事、高級管理人員沒有受到中國證監會稽查、行政處分、通報批評和香港聯合交易所公開譴責的情形，也沒有受到其他監管機構對本行經營有重大影響的處罰。

### 本行持股5%以上股東及其持股變化情況

報告期內，本行無持有本行已發行總股份5%以上的股東。

### 重大合同及其履行情況

報告期內，除已於本報告、本行其他公告及通函中披露外，本行無其他需要披露的重大合同事項。

### 重大資產收購、出售及企業合併事項

報告期內，本行未進行任何重大資產收購、出售及企業合併事項。

### 購買、出售及贖回本行上市證券

報告期內，本行及其任何附屬公司概無購買、出售或贖回本行的任何上市證券。

### 重大關聯交易

截至報告期末，本行與關聯方發生的重大關聯交易貸款餘額人民幣102.14億元。

### 募集資金使用情況

報告期內，本行無新增募集資金。本行於2018年3月23日在全國銀行間債券市場完成發行總額為100億元的二級資本債。該二級資本債券所募集資金在扣除發行費用後，全部用於補充本行二級資本。

本行於2019年6月20日發行了規模為14.30億美元的非累積永續境外優先股，境外優先股發行所募集的資金在扣除發行費用後，全部用於補充本行其他一級資本。

## 重要事項

本行歷次募集資金均按照募集說明書等相關文件中披露的用途使用，即用於補充本行的資本金，以支持未來業務的發展。

## 重大訴訟和仲裁

截至報告期末，本行作為被告或第三人的非授信類未決訴訟案件標的金額為2,309萬元，本行認為不會對本行經營活動產生重大影響。

## 期後事項

根據2021年6月8日的股東大會決議，本行擬定向增發不超過13.40億內資股和非公開發行不超過3.05億境外上市外資股，每股票面價值人民幣1元。

## 審閱覆核中期業績

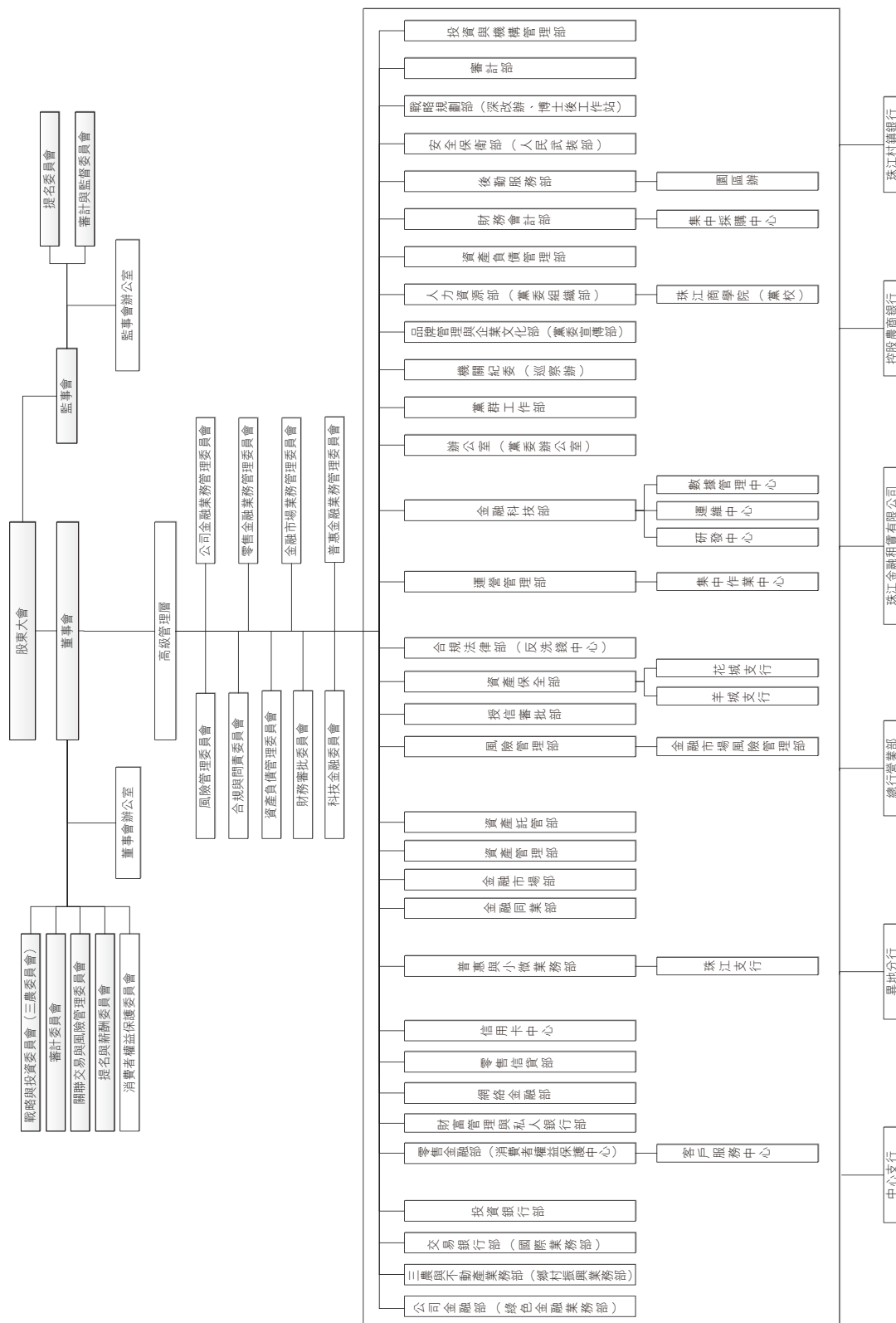
本行按照國際財務報告準則編制的截至2021年6月30日六個月止之中期簡要合併財務數據已經羅兵咸永道會計師事務所審閱。

本行截至2021年6月30日六個月止之中期業績報告已經本行董事會審計委員會及董事會審閱。

# 組織架構圖

報告期末，本集團組織架構圖如下：

廣州農村商業銀行組織架構圖 (2021年)





## 中期財務資料審閱報告

截至2021年6月30日止六個月期間

致廣州農村商業銀行股份有限公司董事會  
(於中華人民共和國註冊成立的有限公司)

### 引言

本審計師(以下簡稱「我們」)已審閱列載於第81至174頁的中期財務資料，包括廣州農村商業銀行股份有限公司(以下簡稱「貴公司」)及其子公司(以下統稱「貴集團」)於2021年6月30日的中期簡明合併財務狀況表及截至該日止六個月期間的中期簡明合併損益表、中期簡明合併綜合收益表、中期簡明合併權益變動表及中期簡明合併現金流量表，以及主要會計政策概要和其他附註解釋。香港聯合交易所有限公司證券上市規則規定，就中期財務資料編製的報告必須符合以上規則的有關條文以及國際會計準則第34號「中期財務報告」。貴公司董事須負責根據國際會計準則第34號「中期財務報告」編製及列報此中期財務資料。我們的責任是根據我們的審閱對此中期財務資料作出結論，並按照我們協定的業務約定條款僅向閣下(作為整體)報告我們的結論，除此之外本報告別無其他目的。我們不會就本報告的內容向任何其他人士負上或承擔任何責任。

### 審閱範圍

我們已根據國際審閱準則第2410號「由實體的獨立審計師執行中期財務資料審閱」進行審閱。審閱中期財務資料包括主要向負責財務和會計事務的人員作出查詢，及應用分析性和其他審閱程序。審閱的範圍遠較根據《國際審計準則》進行審計的範圍為小，故不能令我們可保證我們將知悉在審計中可能被發現的所有重大事項。因此，我們不會發表審計意見。

### 結論

按照我們的審閱，我們並無發現任何事項，令我們相信貴集團的中期財務資料未有在各重大方面根據國際會計準則第34號「中期財務報告」編製。

羅兵咸永道會計師事務所  
執業會計師

香港，2021年8月31日

## 中期簡明合併損益表

截至2021年6月30日止六個月期間  
(除另有列明外，所有金額均以人民幣千元列示)

|                   | 附註 | 截至6月30日止六個月期間     |                   |
|-------------------|----|-------------------|-------------------|
|                   |    | 2021年             | 2020年             |
| 利息收入              | 5  | 20,463,431        | 18,656,743        |
| 利息支出              | 5  | (10,803,711)      | (9,266,434)       |
| <b>利息淨收入</b>      |    | <b>9,659,720</b>  | <b>9,390,309</b>  |
| 手續費及佣金收入          | 6  | 836,043           | 720,926           |
| 手續費及佣金支出          | 6  | (141,850)         | (120,885)         |
| <b>手續費及佣金淨收入</b>  |    | <b>694,193</b>    | <b>600,041</b>    |
| 交易淨收益             | 7  | 1,180,642         | 1,035,954         |
| 金融投資淨收益           | 8  | 159,305           | 363,550           |
| 其他收入、收益或損失        | 9  | 102,348           | 403,830           |
| <b>營業收入</b>       |    | <b>11,796,208</b> | <b>11,793,684</b> |
| 營業費用              | 10 | (3,503,410)       | (2,720,873)       |
| 信用減值損失            | 11 | (3,826,943)       | (4,976,547)       |
| 抵債資產減值損失          |    | (8,696)           | (1,619)           |
| <b>稅前利潤</b>       |    | <b>4,457,159</b>  | <b>4,094,645</b>  |
| 所得稅費用             | 12 | (797,078)         | (772,386)         |
| <b>本期淨利潤</b>      |    | <b>3,660,081</b>  | <b>3,322,259</b>  |
| 歸屬於：              |    |                   |                   |
| 母公司股東             |    | 3,129,780         | 3,085,657         |
| 非控制性權益            |    | 530,301           | 236,602           |
|                   |    | <b>3,660,081</b>  | <b>3,322,259</b>  |
| <b>每股收益(人民幣元)</b> |    |                   |                   |
| — 基本及稀釋           | 14 | 0.26              | 0.25              |

隨附附註構成本中期簡明合併財務資料的組成部分。

## 中期簡明合併綜合收益表

截至2021年6月30日止六個月期間

(除另有列明外，所有金額均以人民幣千元列示)

|                                       | 附註 | 截至6月30日止六個月期間 |           |
|---------------------------------------|----|---------------|-----------|
|                                       |    | 2021年         | 2020年     |
| 本期淨利潤                                 |    | 3,660,081     | 3,322,259 |
| 其他綜合收益(稅後淨額)：                         | 36 |               |           |
| 可以重新分類計入損益的項目                         |    |               |           |
| 以公允價值計量且其變動計入其他綜合收益的<br>金融資產的公允價值變動   |    | (123,321)     | (396,569) |
| 以公允價值計量且其變動計入其他綜合收益的<br>金融資產的預期信用損失變動 |    | 363,892       | 455,877   |
| 無法重新分類計入損益的項目                         |    |               |           |
| 重新計量設定受益計劃損失                          |    | -             | (12,758)  |
| 本期其他綜合收益小計                            |    | 240,571       | 46,550    |
| 本期綜合收益總額                              |    | 3,900,652     | 3,368,809 |
| 綜合收益總額歸屬於：                            |    |               |           |
| 母公司股東                                 |    | 3,362,748     | 3,136,223 |
| 非控制性權益                                |    | 537,904       | 232,586   |
|                                       |    | 3,900,652     | 3,368,809 |

隨附附註構成本中期簡明合併財務資料的組成部分。

## 中期簡明合併財務狀況表

截至2021年6月30日止六個月期間  
(除另有列明外，所有金額均以人民幣千元列示)

|                           | 附註 | 2021年<br>6月30日       | 2020年<br>12月31日      |
|---------------------------|----|----------------------|----------------------|
| <b>資產</b>                 |    |                      |                      |
| 現金及存放中央銀行款項               | 15 | 100,423,383          | 103,784,552          |
| 存放同業及其他金融機構款項             | 16 | 19,321,548           | 25,012,864           |
| 拆出資金                      | 17 | 33,968,320           | 21,711,156           |
| 買入返售金融資產                  | 18 | 24,822,802           | 46,447,688           |
| 發放貸款和墊款                   | 19 | 619,653,423          | 553,168,340          |
| 金融投資                      |    |                      |                      |
| —以公允價值計量且其變動計入當期損益的金融資產   | 20 | 89,693,960           | 90,247,494           |
| —以公允價值計量且其變動計入其他綜合收益的金融資產 | 21 | 62,663,736           | 75,677,332           |
| —以攤餘成本計量的金融資產             | 22 | 124,305,111          | 96,599,360           |
| 物業及設備                     | 23 | 2,837,629            | 2,937,590            |
| 商譽                        | 24 | 734,237              | 734,237              |
| 遞延所得稅資產                   | 25 | 7,371,957            | 6,706,441            |
| 其他資產                      | 26 | 5,505,961            | 4,844,592            |
| <b>資產合計</b>               |    | <b>1,091,302,067</b> | <b>1,027,871,646</b> |
| <b>負債</b>                 |    |                      |                      |
| 向中央銀行借款                   |    | 16,952,394           | 20,303,227           |
| 同業及其他金融機構存放款項             | 27 | 48,025,115           | 41,229,918           |
| 拆入資金                      | 28 | 691,048              | 1,818,581            |
| 以公允價值計量且其變動計入當期損益的金融負債    |    | 5,114                | 5,052                |
| 賣出回購金融資產款                 | 29 | 9,782,261            | 10,070,054           |
| 客戶存款                      | 30 | 829,957,295          | 778,424,854          |
| 應交所得稅                     |    | 1,532,214            | 1,919,918            |
| 已發行債務證券                   | 31 | 83,277,286           | 76,643,876           |
| 其他負債                      | 32 | 24,053,808           | 21,570,856           |
| <b>負債合計</b>               |    | <b>1,014,276,535</b> | <b>951,986,336</b>   |

## 中期簡明合併財務狀況表

截至2021年6月30日止六個月期間

(除另有列明外，所有金額均以人民幣千元列示)

|                | 附註 | 2021年<br>6月30日       | 2020年<br>12月31日      |
|----------------|----|----------------------|----------------------|
| <b>權益</b>      |    |                      |                      |
| 股本             | 33 | 9,808,269            | 9,808,269            |
| 優先股            | 34 | 9,820,734            | 9,820,734            |
| 儲備             | 35 | 28,918,797           | 28,719,443           |
| 未分配利潤          |    | 21,700,492           | 21,138,630           |
| 歸屬於母公司股東的權益    |    | 70,248,292           | 69,487,076           |
| 非控制性權益         |    | 6,777,240            | 6,398,234            |
| <b>權益合計</b>    |    | <b>77,025,532</b>    | <b>75,885,310</b>    |
| <b>負債及權益合計</b> |    | <b>1,091,302,067</b> | <b>1,027,871,646</b> |

隨附附註構成本中期簡明合併財務資料的組成部分。

中期簡明合併財務資料於2021年8月31日經董事會核準並許可發出：

蔡建  
董事長

陳健明  
分管財務行領導

丁彬  
財務機構負責人

## 中期簡明合併權益變動表

截至2021年6月30日止六個月期間  
(除另有列明外，所有金額均以人民幣千元列示)

|                     | 母公司股東應佔   |           |            |           |            |           |            |             | 合計          |           |             |
|---------------------|-----------|-----------|------------|-----------|------------|-----------|------------|-------------|-------------|-----------|-------------|
|                     | 股本        | 優先股       | 資本公積       | 盈餘公積      | 儲備         |           | 未分配利潤      | 合計          |             | 非控制性權益    | 合計          |
|                     |           |           |            |           | 一般準備       | 其他綜合收益    |            |             |             |           |             |
|                     | 附註33      | 附註34      |            |           |            |           |            | 附註35        |             |           |             |
| <b>2021年1月1日餘額</b>  | 9,808,269 | 9,820,734 | 10,952,990 | 5,055,777 | 12,944,073 | (233,397) | 28,719,443 | 21,138,630  | 69,487,076  | 6,398,234 | 75,885,310  |
| 本期淨利潤               | -         | -         | -          | -         | -          | -         | -          | 3,129,780   | 3,129,780   | 530,301   | 3,660,081   |
| 本期其他綜合收益            | -         | -         | -          | -         | -          | 232,968   | 232,968    | -           | 232,968     | 7,603     | 240,571     |
| <b>綜合收益總額</b>       | -         | -         | -          | -         | -          | 232,968   | 232,968    | 3,129,780   | 3,362,748   | 537,904   | 3,900,652   |
| 與非控股權益的交易           | -         | -         | (33,614)   | -         | -          | -         | (33,614)   | -           | (33,614)    | 33,614    | -           |
| 已向普通股股東宣告的股息        | -         | -         | -          | -         | -          | -         | -          | (1,961,654) | (1,961,654) | (192,512) | (2,154,166) |
| 已向優先股股東宣告及派發的股息     | -         | -         | -          | -         | -          | -         | -          | (606,264)   | (606,264)   | -         | (606,264)   |
| <b>2021年6月30日餘額</b> | 9,808,269 | 9,820,734 | 10,919,376 | 5,055,777 | 12,944,073 | (429)     | 28,918,797 | 21,700,492  | 70,248,292  | 6,777,240 | 77,025,532  |

## 中期簡明合併權益變動表

截至2021年6月30日止六個月期間

(除另有列明外，所有金額均以人民幣千元列示)

|                     | 母公司股東應佔   |           |            |           |            |           |            | 合計          | 非控制性權益      | 合計          |
|---------------------|-----------|-----------|------------|-----------|------------|-----------|------------|-------------|-------------|-------------|
|                     | 儲備        |           |            |           |            |           |            |             |             |             |
|                     | 股本        | 優先股       | 資本公積       | 盈餘公積      | 一般準備       | 其他綜合收益    | 小計         |             |             |             |
|                     | 附註33      | 附註34      |            |           |            |           | 附註35       |             |             |             |
| <b>2020年1月1日餘額</b>  | 9,808,269 | 9,820,734 | 10,920,403 | 5,055,777 | 11,236,832 | 1,113,677 | 28,326,689 | 20,391,000  | 68,346,692  | 73,709,311  |
| 本期淨利潤               | -         | -         | -          | -         | -          | -         | -          | 3,085,657   | 3,085,657   | 3,322,259   |
| 本期其他綜合收益            | -         | -         | -          | -         | -          | 50,566    | 50,566     | -           | 50,566      | 46,550      |
| <b>綜合收益總額</b>       | -         | -         | -          | -         | -          | 50,566    | 50,566     | 3,085,657   | 3,136,223   | 3,368,809   |
| 收購子公司               | -         | -         | -          | -         | -          | -         | -          | -           | -           | 1,045,376   |
| 已向普通股股東宣告及派發的股息     | -         | -         | -          | -         | -          | -         | -          | (1,961,654) | (1,961,654) | (2,043,137) |
| 已向優先股股東宣告及派發的股息     | -         | -         | -          | -         | -          | -         | -          | (664,770)   | (664,770)   | (664,770)   |
| <b>2020年6月30日餘額</b> | 9,808,269 | 9,820,734 | 10,920,403 | 5,055,777 | 11,236,832 | 1,164,243 | 28,377,255 | 20,850,233  | 68,856,491  | 75,415,589  |

## 中期簡明合併權益變動表

截至2021年6月30日止六個月期間  
(除另有列明外，所有金額均以人民幣千元列示)

|                      | 母公司股東應佔   |           |            |           |            |             |             | 合計          |             |           |             |
|----------------------|-----------|-----------|------------|-----------|------------|-------------|-------------|-------------|-------------|-----------|-------------|
|                      | 股本        | 優先股       | 資本公積       | 盈餘公積      | 儲備         |             | 合計          |             |             |           |             |
|                      |           |           |            |           | 一般準備       | 其他綜合收益      |             |             | 小計          | 未分配利潤     | 非控制性權益      |
|                      | 附註33      | 附註34      |            |           |            |             | 附註35        |             |             |           |             |
| <b>2020年1月1日餘額</b>   | 9,808,269 | 9,820,734 | 10,920,403 | 5,055,777 | 11,236,832 | 1,113,677   | 28,326,689  | 20,391,000  | 68,346,692  | 5,362,619 | 73,709,311  |
| 本期淨利潤                | -         | -         | -          | -         | -          | -           | -           | 5,081,295   | 5,081,295   | 195,322   | 5,276,617   |
| 本期其他綜合收益             | -         | -         | -          | -         | -          | (1,347,074) | (1,347,074) | -           | (1,347,074) | (22,006)  | (1,369,080) |
| <b>綜合收益總額</b>        | -         | -         | -          | -         | -          | (1,347,074) | (1,347,074) | 5,081,295   | 3,734,221   | 173,316   | 3,907,537   |
| 非控股股東注資              | -         | -         | -          | -         | -          | -           | -           | -           | -           | 6,000     | 6,000       |
| 與非控制性權益的交易           | -         | -         | (2,534)    | -         | -          | -           | (2,534)     | -           | (2,534)     | 2,534     | -           |
| 收購子公司                | -         | -         | -          | -         | -          | -           | -           | -           | -           | 1,045,376 | 1,045,376   |
| 股東捐贈                 | -         | -         | 35,121     | -         | -          | -           | 35,121      | -           | 35,121      | 12,764    | 47,885      |
| 提取盈餘公積               | -         | -         | -          | -         | -          | -           | -           | -           | -           | -         | -           |
| 已向普通股股東宣告及派發的股息      | -         | -         | -          | -         | -          | -           | -           | (1,961,654) | (1,961,654) | (204,375) | (2,166,029) |
| 已向優先股股東宣告及派發的股息      | -         | -         | -          | -         | -          | -           | -           | (664,770)   | (664,770)   | -         | (664,770)   |
| 提取一般準備               | -         | -         | -          | -         | 1,707,241  | -           | 1,707,241   | (1,707,241) | -           | -         | -           |
| <b>2020年12月31日餘額</b> | 9,808,269 | 9,820,734 | 10,952,990 | 5,055,777 | 12,944,073 | (233,397)   | 28,719,443  | 21,138,630  | 69,487,076  | 6,398,234 | 75,885,310  |

隨附附註構成本中期簡明合併財務資料的組成部分。



## 中期簡明合併現金流量表

截至2021年6月30日止六個月期間

(除另有列明外，所有金額均以人民幣千元列示)

|                        | 附註 | 截至6月30日止六個月期間       |                     |
|------------------------|----|---------------------|---------------------|
|                        |    | 2021年               | 2020年               |
| <b>經營活動產生的現金流量</b>     |    |                     |                     |
| 稅前利潤                   |    | 4,457,159           | 4,094,645           |
| 調整項目：                  |    |                     |                     |
| 金融投資利息收入               |    | (3,374,036)         | (3,127,567)         |
| 已減值金融資產的利息收入           |    | (62,886)            | (47,833)            |
| 債券利息支出                 | 5  | 1,289,217           | 1,376,849           |
| 交易淨收益                  |    | (321,130)           | (371,930)           |
| 金融投資淨收益                | 8  | (159,305)           | (363,550)           |
| 匯兌淨損失/(收益)             |    | 72,820              | (151,591)           |
| 負商譽                    |    | -                   | (76,229)            |
| 出售物業和設備及抵債資產淨收益        |    | (21,211)            | (36,961)            |
| 折舊及攤銷                  | 10 | 457,271             | 394,053             |
| 投資物業折舊                 |    | 4,069               | 9,918               |
| 租賃負債利息支出               |    | 28,749              | 23,464              |
| 減值損失                   |    | 3,898,331           | 5,128,662           |
| 其他                     |    | (1,321)             | 1,921               |
|                        |    | <b>6,267,727</b>    | <b>6,853,851</b>    |
| <b>經營資產的淨減少/(增加)</b>   |    |                     |                     |
| 存放中央銀行款項               |    | (2,163,285)         | 7,036,826           |
| 存放同業及其他金融機構款項          |    | 2,152,758           | 2,229,396           |
| 拆出資金                   |    | (10,482,446)        | (12,565,084)        |
| 買入返售金融資產               |    | 2,302,199           | (4,773,028)         |
| 發放貸款和墊款                |    | (68,868,029)        | (68,309,703)        |
| 以公允價值計量且其變動計入當期損益的金融資產 |    | (12,332,885)        | 94,789              |
| 其他資產                   |    | (1,041,524)         | (1,845,639)         |
|                        |    | <b>(90,433,212)</b> | <b>(78,132,443)</b> |

## 中期簡明合併現金流量表

截至2021年6月30日止六個月期間  
(除另有列明外，所有金額均以人民幣千元列示)

|                        | 附註 | 截至6月30日止六個月期間       |                     |
|------------------------|----|---------------------|---------------------|
|                        |    | 2021年               | 2020年               |
| <b>經營負債的淨增加/(減少)</b>   |    |                     |                     |
| 向中央銀行借款                |    | (3,350,833)         | 4,125,149           |
| 同業及其他金融機構存放款項          |    | 6,795,197           | 969,613             |
| 拆入資金                   |    | (1,127,533)         | 687,675             |
| 以公允價值計量且其變動計入當期損益的金融負債 |    | 62                  | -                   |
| 賣出回購金融資產款              |    | (287,793)           | (895,690)           |
| 客戶存款                   |    | 51,573,286          | 58,043,722          |
| 其他負債                   |    | 582,595             | (993,081)           |
|                        |    | <b>54,184,981</b>   | <b>61,937,388</b>   |
| 稅前經營活動所用的現金流量淨額        |    | (29,980,504)        | (9,341,204)         |
| 支付所得稅                  |    | (1,930,488)         | (2,220,121)         |
| <b>經營活動所用的現金流量淨額</b>   |    | <b>(31,910,992)</b> | <b>(11,561,325)</b> |
| <b>投資活動產生的現金流量</b>     |    |                     |                     |
| 購買物業和設備及其他長期資產支付款項     |    | (198,920)           | (135,200)           |
| 處置物業和設備及其他長期資產所得款項     |    | 38,997              | 44,146              |
| 投資支付的現金                |    | (75,635,600)        | (62,224,909)        |
| 出售及收回投資所得款項            |    | 72,242,549          | 61,906,796          |
| 收購子公司(扣除所得現金)          |    | -                   | 1,289,955           |
| 投資收益                   |    | 4,583,771           | 4,413,587           |
| <b>投資活動產生的現金流量淨額</b>   |    | <b>1,030,797</b>    | <b>5,294,375</b>    |

## 中期簡明合併現金流量表

截至2021年6月30日止六個月期間

(除另有列明外，所有金額均以人民幣千元列示)

|                           | 附註 | 截至6月30日止六個月期間       |                    |
|---------------------------|----|---------------------|--------------------|
|                           |    | 2021年               | 2020年              |
| <b>籌資活動產生的現金流量</b>        |    |                     |                    |
| 股東捐贈                      |    | 370                 | 269                |
| 發行債券所得款項                  |    | 69,675,823          | 69,617,162         |
| 償還已發行債務證券                 |    | (62,928,245)        | (65,245,325)       |
| 償付債券利息                    |    | (1,403,385)         | (1,939,772)        |
| 支付普通股股息                   |    | –                   | (1,961,654)        |
| 支付優先股股息                   | 13 | (606,264)           | (664,770)          |
| 租賃合同支付款項                  |    | (142,027)           | (159,662)          |
| 支付非控股股東股息                 |    | (166,141)           | (81,483)           |
| <b>籌資活動產生/(所用)的現金流量淨額</b> |    | <b>4,430,131</b>    | <b>(435,235)</b>   |
| <b>現金及現金等價物淨減少</b>        |    | <b>(26,450,064)</b> | <b>(6,702,185)</b> |
| 現金及現金等價物期初餘額              |    | 95,700,856          | 86,870,896         |
| 匯率變動對現金及現金等價物的影響          |    | (90,406)            | 127,839            |
| <b>現金及現金等價物期末餘額</b>       | 37 | <b>69,160,386</b>   | <b>80,296,550</b>  |
| <b>經營活動產生的現金流量淨額包括：</b>   |    |                     |                    |
| 收取的利息                     |    | 17,814,689          | 15,611,538         |
| 支付的利息                     |    | (7,861,371)         | (7,542,084)        |

隨附附註構成本中期簡明合併財務資料的組成部分。

## 中期簡明合併財務資料附註

截至2021年6月30日止六個月期間  
(除另有列明外，所有金額均以人民幣千元列示)

### 1 公司資料及架構

廣州農村商業銀行股份有限公司(以下簡稱「本行」)的前身始建於1952年，隨後進行了一系列改革。經中國銀行業監督管理委員會(「中國銀監會」，其於2018年更名為中國銀行保險監督管理委員會(「中國銀保監會」))《關於廣州農村商業銀行股份有限公司開業的批覆》(銀監覆[2009]484號)批准，廣州農村商業銀行股份有限公司於2009年12月9日註冊成立。

本行持有中國銀保監會頒發的金融許可證，機構編碼為：B1048H244010001號，持有廣州市工商行政管理局頒發的營業執照，統一社會信用代碼為：914401017083429628號。註冊地址為廣州市黃埔區映日路9號。

於2017年6月20日，本行於香港聯合交易所有限公司上市。

本行及其子公司(以下統稱「本集團」)在中國開展經營活動。

本銀行經營範圍包括：吸收本外幣公眾存款；發放本外幣短期、中期和長期貸款；辦理國內外結算；辦理票據承兌與貼現；代理發行、代理兌付、承銷政府債券；買賣政府債券、買賣和發行金融債券；從事本外幣同業拆借(包括人民幣及外幣)；從事銀行卡(借記卡、貸記卡)業務；代理收付款項及代理保險業務；提供保管箱服務；外匯匯款、外幣兌換；結匯、售匯；外匯資信調查、諮詢和見證業務；基金託管、保險資產託管業務；理財業務；基金代銷業務；電子銀行業務；信貸資產證券化業務；經中國銀保監會或其他相關監管機構批准的其他金融業務。

截至2021年6月30日，本行在中國各地共有30家子公司，包括25家村鎮銀行、1家金融租賃公司及4家農村商業銀行。

本中期簡明合併財務資料於2021年8月31日經董事會授權刊發。

## 中期簡明合併財務資料附註

截至2021年6月30日止六個月期間

(除另有列明外，所有金額均以人民幣千元列示)

### 1 公司資料及架構(續)

本行及其子公司統稱為「本集團」。截至2021年6月30日，本行共有30家子公司，包括25家村鎮銀行、1家金融租賃公司及4家農村商業銀行。截至2021年6月30日本行子公司的詳情如下：

| 名稱          | 註冊地點     | 註冊資本(千元) |         | 本行所持股權佔比 |        | 本行所持投票權佔比 |         | 主要業務 |
|-------------|----------|----------|---------|----------|--------|-----------|---------|------|
|             |          | 2021年    | 2020年   | 2021年    | 2020年  | 2021年     | 2020年   |      |
|             |          | 6月30日    | 12月31日  | 6月30日    | 12月31日 | 6月30日     | 12月31日  |      |
| 萊蕪珠江村鎮銀行    | 山東省萊蕪市   | 60,000   | 60,000  | 51.00%   | 51.00% | 51.00%    | 51.00%  | 銀行業務 |
| 江蘇盱眙珠江村鎮銀行  | 江蘇省盱眙縣   | 100,000  | 50,000  | 75.50%   | 51.00% | 75.50%    | 51.00%  | 銀行業務 |
| 江蘇啟東珠江村鎮銀行  | 江蘇省啟東市   | 100,000  | 100,000 | 51.00%   | 51.00% | 51.00%    | 51.00%  | 銀行業務 |
| 常寧珠江村鎮銀行    | 湖南省常寧市   | 50,000   | 50,000  | 51.00%   | 51.00% | 51.00%    | 51.00%  | 銀行業務 |
| 萊州珠江村鎮銀行    | 山東省萊州市   | 80,000   | 80,000  | 51.00%   | 51.00% | 56.00%    | 56.00%  | 銀行業務 |
| 海陽珠江村鎮銀行    | 山東省海陽市   | 70,000   | 70,000  | 51.00%   | 51.00% | 51.00%    | 51.00%  | 銀行業務 |
| 輝縣珠江村鎮銀行(i) | 河南省輝縣市   | 100,000  | 100,000 | 35.00%   | 35.00% | 53.57%    | 53.57%  | 銀行業務 |
| 彭山珠江村鎮銀行    | 四川省眉山市   | 100,000  | 100,000 | 62.50%   | 62.50% | 70.50%    | 70.50%  | 銀行業務 |
| 新津珠江村鎮銀行(i) | 四川省新津縣   | 100,000  | 100,000 | 35.00%   | 35.00% | 53.00%    | 53.00%  | 銀行業務 |
| 廣漢珠江村鎮銀行(i) | 四川省廣漢市   | 100,000  | 100,000 | 35.00%   | 35.00% | 51.00%    | 51.00%  | 銀行業務 |
| 大連保稅區珠江村鎮銀行 | 遼寧省大連保稅區 | 350,000  | 350,000 | 81.43%   | 81.43% | 87.44%    | 87.44%  | 銀行業務 |
| 吉州珠江村鎮銀行(i) | 江西省吉安市   | 87,820   | 87,820  | 33.79%   | 33.79% | 57.19%    | 57.19%  | 銀行業務 |
| 鶴山珠江村鎮銀行(i) | 廣東省鶴山市   | 150,000  | 150,000 | 34.00%   | 34.00% | 71.00%    | 71.00%  | 銀行業務 |
| 北京門頭溝珠江村鎮銀行 | 北京門頭溝區   | 315,000  | 100,000 | 84.44%   | 51.00% | 84.44%    | 51.00%  | 銀行業務 |
| 信陽珠江村鎮銀行(i) | 河南省信陽市   | 414,200  | 414,200 | 39.60%   | 39.60% | 54.13%    | 54.13%  | 銀行業務 |
| 煙台福山珠江村鎮銀行  | 山東省煙台市   | 100,000  | 100,000 | 93.00%   | 93.00% | 100.00%   | 100.00% | 銀行業務 |
| 安陽珠江村鎮銀行(i) | 河南省安陽市   | 60,000   | 60,000  | 35.00%   | 35.00% | 55.50%    | 55.50%  | 銀行業務 |

## 中期簡明合併財務資料附註

截至2021年6月30日止六個月期間  
(除另有列明外，所有金額均以人民幣千元列示)

### 1 公司資料及架構(續)

| 名稱                       | 註冊地點   | 註冊資本(千元)       |                 | 本行所持股權佔比       |                 | 本行所持投票權佔比      |                 | 主要業務 |
|--------------------------|--------|----------------|-----------------|----------------|-----------------|----------------|-----------------|------|
|                          |        | 2021年<br>6月30日 | 2020年<br>12月31日 | 2021年<br>6月30日 | 2020年<br>12月31日 | 2021年<br>6月30日 | 2020年<br>12月31日 |      |
| 青島城陽珠江村鎮銀行(i)            | 山東省青島市 | 100,000        | 100,000         | 35.00%         | 35.00%          | 51.00%         | 51.00%          | 銀行業務 |
| 蘇州吳中珠江村鎮銀行               | 江蘇省蘇州市 | 150,000        | 150,000         | 51.00%         | 51.00%          | 51.00%         | 51.00%          | 銀行業務 |
| 三水珠江村鎮銀行(i)              | 廣東省佛山市 | 200,000        | 200,000         | 33.40%         | 33.40%          | 50.50%         | 50.50%          | 銀行業務 |
| 中山東鳳珠江村鎮銀行(i)            | 廣東省東鳳鎮 | 150,000        | 150,000         | 35.00%         | 35.00%          | 55.00%         | 55.00%          | 銀行業務 |
| 興寧珠江村鎮銀行(i)              | 廣東省梅州市 | 50,000         | 50,000          | 34.00%         | 34.00%          | 100.00%        | 100.00%         | 銀行業務 |
| 深圳坪山珠江村鎮銀行(i)            | 廣東省深圳市 | 300,000        | 300,000         | 35.00%         | 35.00%          | 83.00%         | 83.00%          | 銀行業務 |
| 東莞黃江珠江村鎮銀行(i)            | 廣東省東莞市 | 150,000        | 150,000         | 35.00%         | 35.00%          | 100.00%        | 100.00%         | 銀行業務 |
| 鄭州珠江村鎮銀行(i)              | 河南省鄭州市 | 200,000        | 200,000         | 35.00%         | 35.00%          | 90.00%         | 90.00%          | 銀行業務 |
| 株洲珠江農村商業銀行<br>(「株洲農商銀行」) | 湖南省株洲市 | 600,000        | 600,000         | 51.00%         | 51.00%          | 61.00%         | 61.00%          | 銀行業務 |
| 潮州農村商業銀行<br>(「潮州農商銀行」)   | 廣東省潮州市 | 2,633,342      | 2,633,342       | 57.72%         | 57.72%          | 74.38%         | 74.38%          | 銀行業務 |
| 南雄農村商業銀行<br>(「南雄農商銀行」)   | 廣東省南雄市 | 431,800        | 431,800         | 51.00%         | 51.00%          | 53.39%         | 53.39%          | 銀行業務 |
| 韶關農村商業銀行<br>(「韶關農商銀行」)   | 廣東省韶關市 | 1,373,718      | 1,373,718       | 50.10%         | 50.10%          | 50.10%         | 50.10%          | 銀行業務 |
| 珠江金融租賃有限公司<br>(「珠江金融租賃」) | 廣東省廣州市 | 1,000,000      | 1,000,000       | 100.00%        | 100.00%         | 100.00%        | 100.00%         | 金融租賃 |

- (i) 本行未持有該等被投資對象大多數的股權。根據本行與非控股股東訂立的一致行動協議，非控股股東在決定財務及經營政策時與本行一致投票。因此，本行的管理層相信本行取得對該等被投資對象的控制權。

## 中期簡明合併財務資料附註

截至2021年6月30日止六個月期間

(除另有列明外，所有金額均以人民幣千元列示)

### 2 編製基準及重要會計政策

本簡明合併中期財務資料乃按照國際會計準則理事會(「國際會計準則理事會」)頒佈的《國際會計準則》(「國際會計準則」)第34號—中期財務報告和香港《公司條例》的披露要求而編製。

除若干金融工具按公允價值計量外，本簡明合併中期財務資料均按應計基準以歷史成本為計價原則。除另有指明外，本簡明合併中期財務資料以人民幣列報，所有金額均四捨五入至最近千位。

本集團之本簡明合併中期財務資料應與2020年度合併財務報表一併閱讀。

除下文所述者外，本集團編製本簡明合併中期財務資料所採用的會計政策與編製2020年度合併財務報表所採用的政策一致。

#### 2.1 於2021年生效的準則、修訂及詮釋

於2021年1月1日，本集團採納以下新準則、修訂及詮釋。本集團未有提早採納任何其他已頒佈但尚未生效的準則、詮釋或修訂。

|  |                |
|--|----------------|
| 國際財務報告準則第16號的修訂  | Covid-19相關租金減免 |
| 國際財務報告準則第9號、國際會計準則第39號、國際財務報告準則第7號、國際財務報告準則第4號及國際財務報告準則第16號的修訂 | 利率基準改革—第2階段    |

採納上述修訂對本集團的經營業績、綜合收益及財務狀況並無重大影響。

## 中期簡明合併財務資料附註

截至2021年6月30日止六個月期間  
(除另有列明外，所有金額均以人民幣千元列示)

### 2 編製基準及重要會計政策(續)

#### 2.2 於2021年未生效且未被本集團提前採用的準則、修訂及詮釋

|  |                              | 於以下日期或之後<br>開始的年度期間生效               |
|--|------------------------------|-------------------------------------|
| 國際財務報告準則第17號   | 保險合同                         | 原定為2021年1月1日，但國際會計準則理事會延後至2023年1月1日 |
| 國際會計準則第1號的修訂   | 將負債分類為流動或非流動                 | 原定為2022年1月1日，但國際會計準則理事會延後至2023年1月1日 |
| 國際財務報告準則第3號的修訂   | 概念框架的索引                      | 2022年1月1日                           |
| 國際會計準則第37號的修訂  | 有價合同－履行合同的成本                 | 2022年1月1日                           |
| 國際財務報告準則第9號、<br>國際財務報告準則第16號、<br>國際財務報告準則第1號及<br>國際會計準則第41號的修訂 | 國際財務報告準則2018年至<br>2020年的年度改進 | 2022年1月1日                           |
| 國際財務報告準則第10號及國<br>際會計準則第28號的修訂                                 | 投資者與其聯營或合營企業之<br>間的資產出售或注資   | 待定                                  |

採用上述已頒佈但尚未生效的新國際財務報告準則預計不會對本集團的經營業績、財務狀況或其他綜合收益產生重大影響。

### 3 重要會計判斷和估計

編製中期簡明合併財務資料要求管理層作出判斷、估計及假設，而有關判斷、估計及假設會對會計政策的應用以及資產及負債、收入及支出的呈報金額造成影響。

編製本中期簡明合併財務資料時，管理層在應用本集團會計政策時作出的重大判斷及估計不確定性的主要來源，與截至2020年12月31日止年度合併財務報表中應用的一致。



## 中期簡明合併財務資料附註

截至2021年6月30日止六個月期間

(除另有列明外，所有金額均以人民幣千元列示)

### 4 經營分部資料

#### 4.1 經營分部

出於管理目的，本集團分為如下四個經營分部：

##### **公司銀行業務**

公司銀行業務分部指為公司客戶提供金融產品及服務，包括存款、貸款、結算、清算及其他與貿易相關的服務等。

##### **零售銀行業務**

零售銀行業務分部指為個人客戶提供金融產品及服務，包括存款、借記卡及信用卡、個人貸款和抵押貸款及個人理財服務等。

##### **金融市場業務**

金融市場業務分部包括同業存/拆放業務、投資業務、回購業務、外匯買賣等自營及代理業務。

##### **其他業務**

此分部指除公司銀行業務、零售銀行業務及金融市場業務外的業務，當中資產、負債、收入和支出不直屬或不能合理分配至某分部。

分部間的轉移定價按照資金來源、運用的期限，以及中國人民銀行公佈的利率及同業間市場利率水平確定，費用根據受益情況在不同分部間分配。

## 中期簡明合併財務資料附註

截至2021年6月30日止六個月期間  
(除另有列明外，所有金額均以人民幣千元列示)

### 4 經營分部資料(續)

#### 4.1 經營分部(續)

|                          | 公司<br>銀行業務    | 零售<br>銀行業務    | 金融<br>市場業務    | 其他         | 合計              |
|--------------------------|---------------|---------------|---------------|------------|-----------------|
| <b>截至2021年6月30日止</b>     |               |               |               |            |                 |
| 六個月(未經審計)                |               |               |               |            |                 |
| 利息收入                     | 11,072,208    | 4,641,882     | 4,749,341     | -          | 20,463,431      |
| 利息支出                     | (3,494,804)   | (4,329,707)   | (2,979,200)   | -          | (10,803,711)    |
| 分部間利息(支出)/收入             | (1,682,431)   | 3,120,593     | (1,438,162)   | -          | -               |
| 利息淨收入                    | 5,894,973     | 3,432,768     | 331,979       | -          | 9,659,720       |
| 手續費及佣金收入                 | 473,485       | 289,340       | 73,218        | -          | 836,043         |
| 手續費及佣金支出                 | (55,817)      | (79,358)      | (6,675)       | -          | (141,850)       |
| 手續費及佣金淨收入                | 417,668       | 209,982       | 66,543        | -          | 694,193         |
| 交易淨收益                    | -             | -             | 1,180,642     | -          | 1,180,642       |
| 金融投資淨收益                  | -             | -             | 159,305       | -          | 159,305         |
| 其他收入、收益或損失               | (73,132)      | (1,092)       | (36)          | 176,608    | 102,348         |
| 營業收入                     | 6,239,509     | 3,641,658     | 1,738,433     | 176,608    | 11,796,208      |
| 營業費用                     | (1,149,117)   | (2,041,697)   | (228,256)     | (84,340)   | (3,503,410)     |
| 信用減值損失                   | (2,011,510)   | (794,998)     | (1,002,801)   | (17,634)   | (3,826,943)     |
| 抵債資產減值損失                 | (4,571)       | (1,806)       | (2,279)       | (40)       | (8,696)         |
| 稅前利潤                     | 3,074,311     | 803,157       | 505,097       | 74,594     | 4,457,159       |
| 所得稅費用                    |               |               |               |            | (797,078)       |
| 本期淨利潤                    |               |               |               |            | 3,660,081       |
| 其他分部信息                   |               |               |               |            |                 |
| 折舊及攤銷                    | 142,477       | 288,059       | 23,284        | 7,520      | 461,340         |
| 資本性支出                    | 63,649        | 120,086       | 11,213        | 3,972      | 198,920         |
| <b>於2021年6月30日(未經審計)</b> |               |               |               |            |                 |
| 分部資產                     | 399,505,949   | 146,990,411   | 530,899,460   | 13,906,247 | 1,091,302,067   |
| 分部負債                     | (399,633,489) | (460,967,288) | (152,728,317) | (947,441)  | (1,014,276,535) |
| 其他分部信息                   |               |               |               |            |                 |
| 信貸承諾                     | 199,534,639   | 28,643,754    | -             | -          | 228,178,393     |

## 中期簡明合併財務資料附註

截至2021年6月30日止六個月期間

(除另有列明外，所有金額均以人民幣千元列示)

### 4 經營分部資料(續)

#### 4.1 經營分部(續)

|                      | 公司<br>銀行業務    | 零售<br>銀行業務    | 金融<br>市場業務    | 其他         | 合計            |
|----------------------|---------------|---------------|---------------|------------|---------------|
| <b>截至2020年6月30日止</b> |               |               |               |            |               |
| 六個月(未經審計)            |               |               |               |            |               |
| 利息收入                 | 9,971,195     | 4,706,943     | 3,978,605     | -          | 18,656,743    |
| 利息支出                 | (3,495,249)   | (3,352,130)   | (2,419,055)   | -          | (9,266,434)   |
| 分部間利息(支出)/收入         | (834,888)     | 1,952,788     | (1,117,900)   | -          | -             |
| 利息淨收入                | 5,641,058     | 3,307,601     | 441,650       | -          | 9,390,309     |
| 手續費及佣金收入             | 426,421       | 250,821       | 43,684        | -          | 720,926       |
| 手續費及佣金支出             | (54,510)      | (55,004)      | (11,371)      | -          | (120,885)     |
| 手續費及佣金淨收入            | 371,911       | 195,817       | 32,313        | -          | 600,041       |
| 交易淨收益                | -             | -             | 1,035,281     | 673        | 1,035,954     |
| 金融投資淨收益              | -             | -             | 363,550       | -          | 363,550       |
| 其他收入、收益或損失           | 219,468       | (2,144)       | (110)         | 186,616    | 403,830       |
| 營業收入                 | 6,232,437     | 3,501,274     | 1,872,684     | 187,289    | 11,793,684    |
| 營業費用                 | (841,390)     | (1,664,002)   | (155,661)     | (59,820)   | (2,720,873)   |
| 信用減值(損失)/轉回          | (3,074,855)   | (589,798)     | (1,312,230)   | 336        | (4,976,547)   |
| 抵債資產減值損失             | (1,000)       | (192)         | (427)         | -          | (1,619)       |
| 稅前利潤                 | 2,315,192     | 1,247,282     | 404,366       | 127,805    | 4,094,645     |
| 所得稅費用                |               |               |               |            | (772,386)     |
| 本期淨利潤                |               |               |               |            | 3,322,259     |
| 其他分部信息               |               |               |               |            |               |
| 折舊及攤銷                | 122,731       | 254,090       | 20,602        | 6,548      | 403,971       |
| 資本性支出                | 42,002        | 80,726        | 8,650         | 3,822      | 135,200       |
| <b>於2020年12月31日</b>  |               |               |               |            |               |
| 分部資產                 | 376,091,693   | 140,912,981   | 497,563,719   | 13,303,253 | 1,027,871,646 |
| 分部負債                 | (383,960,378) | (415,096,700) | (152,631,325) | (297,933)  | (951,986,336) |
| 其他分部信息               |               |               |               |            |               |
| 信貸承諾                 | 179,256,319   | 25,169,787    | -             | -          | 204,426,106   |

#### 4.2 地區資料

本集團主要於中國廣東省經營業務。主要客戶及非流動資產均位於中國廣東省。

## 中期簡明合併財務資料附註

截至2021年6月30日止六個月期間  
(除另有列明外，所有金額均以人民幣千元列示)

### 5 利息淨收入

|                           | 截至6月30日止六個月期間    |                  |
|---------------------------|------------------|------------------|
|                           | 2021年            | 2020年            |
| <b>利息收入</b>               |                  |                  |
| 發放貸款和墊款                   | 15,455,142       | 14,034,048       |
| 金融投資                      | 3,374,036        | 3,127,567        |
| —以攤餘成本計量的金融資產             | 1,969,591        | 1,534,632        |
| —以公允價值計量且其變動計入其他綜合收益的金融資產 | 1,404,445        | 1,592,935        |
| 買入返售金融資產                  | 480,197          | 298,067          |
| 存放中央銀行款項                  | 542,886          | 524,532          |
| 存放同業及其他金融機構款項             | 611,170          | 672,529          |
| 小計                        | 20,463,431       | 18,656,743       |
| <b>利息支出</b>               |                  |                  |
| 客戶存款                      | (8,250,118)      | (6,967,328)      |
| 已發行債務證券                   | (1,289,217)      | (1,376,849)      |
| 同業及其他金融機構存放款項             | (656,642)        | (478,131)        |
| 向中央銀行借款                   | (212,493)        | (159,936)        |
| 向其他銀行借款(i)                | (204,081)        | (170,886)        |
| 賣出回購金融資產款                 | (162,411)        | (89,840)         |
| 租賃負債                      | (28,749)         | (23,464)         |
| 小計                        | (10,803,711)     | (9,266,434)      |
| <b>利息淨收入</b>              | <b>9,659,720</b> | <b>9,390,309</b> |
| <b>其中</b>                 |                  |                  |
| 已減值金融資產的利息收入              | 62,886           | 47,833           |

(i) 本行全資子公司珠江金融租賃向其他銀行的借款產生的利息支出。

## 中期簡明合併財務資料附註

截至2021年6月30日止六個月期間

(除另有列明外，所有金額均以人民幣千元列示)

### 6 手續費及佣金淨收入

|           | 截至6月30日止六個月期間 |           |
|-----------|---------------|-----------|
|           | 2021年         | 2020年     |
| 手續費及佣金收入： |               |           |
| 代理及託管類服務  | 174,683       | 231,999   |
| 銀團貸款業務    | 151,291       | 7,337     |
| 銀行卡       | 114,711       | 120,340   |
| 結算及電子渠道業務 | 82,693        | 76,300    |
| 擔保及承諾服務   | 73,800        | 83,515    |
| 理財服務      | 73,135        | 43,679    |
| 融資租賃業務    | 39,309        | 32,621    |
| 諮詢及顧問服務   | 31,019        | 36,130    |
| 外匯業務      | 12,122        | 19,988    |
| 其他        | 83,280        | 69,017    |
| 小計        | 836,043       | 720,926   |
| 手續費及佣金支出： |               |           |
| 銀行卡       | (31,399)      | (33,258)  |
| 結算及電子渠道業務 | (8,010)       | (8,256)   |
| 其他        | (102,441)     | (79,371)  |
| 小計        | (141,850)     | (120,885) |
| 手續費及佣金淨收入 | 694,193       | 600,041   |

## 中期簡明合併財務資料附註

截至2021年6月30日止六個月期間  
(除另有列明外，所有金額均以人民幣千元列示)

### 7 交易淨收益

|           | 截至6月30日止六個月期間 |           |
|-----------|---------------|-----------|
|           | 2021年         | 2020年     |
| <b>債券</b> |               |           |
| 未實現債券損失   | (398,194)     | (787,076) |
| 已實現債券收益   | 1,260,699     | 1,533,943 |
| 小計        | 862,505       | 746,867   |
| <b>基金</b> |               |           |
| 未實現基金收益   | 10,059        | 12,377    |
| 已實現基金收益   | 304,966       | 276,710   |
| 小計        | 315,025       | 289,087   |
| 其他        | 3,112         | -         |
| 合計        | 1,180,642     | 1,035,954 |

以上金額包括以公允價值計量且其變動計入當期損益的金融資產買賣損益、利息收入和公允價值變動。

### 8 金融投資淨收益

|                                | 截至6月30日止六個月期間 |         |
|--------------------------------|---------------|---------|
|                                | 2021年         | 2020年   |
| 來自以公允價值計量且其變動計入其他綜合收益的金融資產的淨收益 | 156,855       | 361,130 |
| 來自以攤餘成本計量的金融資產的淨收益             | 2,450         | 2,420   |
| 合計                             | 159,305       | 363,550 |

## 中期簡明合併財務資料附註

截至2021年6月30日止六個月期間

(除另有列明外，所有金額均以人民幣千元列示)

### 9 其他收入、收益或損失

|                | 截至6月30日止六個月期間 |         |
|----------------|---------------|---------|
|                | 2021年         | 2020年   |
| 政府補助及補貼        | 131,812       | 53,210  |
| 匯兌淨(損失)/收益     | (72,820)      | 219,953 |
| 處置物業及設備淨收益     | 21,100        | 37,571  |
| 處置抵債資產淨收益/(損失) | 111           | (610)   |
| 負商譽            | –             | 76,229  |
| 其他             | 22,145        | 17,477  |
| 合計             | 102,348       | 403,830 |

### 10 營業費用

|         | 截至6月30日止六個月期間 |           |
|---------|---------------|-----------|
|         | 2021年         | 2020年     |
| 員工成本(i) | 2,379,527     | 1,719,033 |
| 折舊及攤銷   | 457,271       | 394,053   |
| 税金及附加   | 130,510       | 98,966    |
| 勞務派遣費   | 23,086        | 32,071    |
| 專業服務費   | 6,795         | 5,174     |
| 諮詢費     | 5,637         | 3,126     |
| 其他      | 500,584       | 468,450   |
| 合計      | 3,503,410     | 2,720,873 |

#### (i) 員工成本

|             | 截至6月30日止六個月期間 |           |
|-------------|---------------|-----------|
|             | 2021年         | 2020年     |
| 工資、獎金及津貼    | 1,678,673     | 1,319,067 |
| 社會保險費及職工福利  | 611,833       | 345,965   |
| 工會經費及職工教育經費 | 57,751        | 46,271    |
| 內退及補充退休福利   | 31,270        | 7,730     |
| 合計          | 2,379,527     | 1,719,033 |

## 中期簡明合併財務資料附註

截至2021年6月30日止六個月期間  
(除另有列明外，所有金額均以人民幣千元列示)

### 11 信用減值損失

|                                  | 截至6月30日止六個月期間 |           |
|----------------------------------|---------------|-----------|
|                                  | 2021年         | 2020年     |
| 發放貸款和墊款                          |               |           |
| –以攤餘成本計量的發放貸款和墊款                 | 2,574,183     | 3,581,478 |
| –資產減值利得(i)                       | (62,692)      | (150,496) |
| –按公允價值計量且其變動計入其他<br>綜合收益的發放貸款和墊款 | 30,137        | 231,042   |
| 金融投資                             | 803,423       | 982,786   |
| 表外業務                             | 244,644       | 207,898   |
| 拆出資金                             | 27,746        | 35,009    |
| 存放同業及其他金融機構款項                    | 18,792        | (8,437)   |
| 其他                               | 190,710       | 97,267    |
| 合計                               | 3,826,943     | 4,976,547 |

(i) 本集團將購入貸款的清收金額超過購買日公允價值的差額，確認資產減值利得。

### 12 所得稅費用

|       | 截至6月30日止六個月期間 |           |
|-------|---------------|-----------|
|       | 2021年         | 2020年     |
| 當期所得稅 | 1,542,784     | 1,670,991 |
| 遞延所得稅 | (745,706)     | (898,605) |
| 合計    | 797,078       | 772,386   |

當期所得稅按有關期間本集團應課稅收入25%的法定稅率計算。



## 中期簡明合併財務資料附註

截至2021年6月30日止六個月期間

(除另有列明外，所有金額均以人民幣千元列示)

### 12 所得稅費用(續)

本集團的實際於損益列賬的所得稅額有別於按本集團的稅前利潤以法定稅率計算所得的金額，主要調節事項列示如下：

|                  | 截至6月30日止六個月期間 |           |
|------------------|---------------|-----------|
|                  | 2021年         | 2020年     |
| 稅前利潤             | 4,457,159     | 4,094,645 |
| 按稅率25%計算的稅項      | 1,114,290     | 1,023,661 |
| 免稅收入產生的稅務影響(i)   | (377,225)     | (261,832) |
| 不可抵稅支出的稅務影響(ii)  | 30,091        | 23,596    |
| 影響當期損益的過往年度所得稅調整 | 29,922        | (13,039)  |
| 所得稅費用            | 797,078       | 772,386   |

(i) 免稅收入主要包括國債利息收入，該等收入根據中國稅收法規豁免繳納所得稅。

(ii) 不可抵稅支出主要包括若干開支，例如根據中國稅收法規不可抵稅的業務招待費。

### 13 股息

|              | 截至6月30日止六個月期間 |           |
|--------------|---------------|-----------|
|              | 2021年         | 2020年     |
| 宣派普通股股息      | 1,961,654     | 1,961,654 |
| 每股股息(以人民幣元計) | 0.20          | 0.20      |
| 宣派優先股股息      | 606,264       | 664,770   |

#### (a) 2020年度末期股息分派

於2021年6月8日舉行的股東週年大會上批准了關於2020年的現金股息每股普通股人民幣0.2元，總計為人民幣1,961,654千元。

上述股息已於截至2021年6月30日止六個月期間確認分派但未支付。

#### (b) 優先股股息分派

董事會於2021年4月30日批准了優先股現金股息合計人民幣606,264千元。

上述股息已於截至2021年6月30日止六個月期間確認分派及支付。

## 中期簡明合併財務資料附註

截至2021年6月30日止六個月期間  
(除另有列明外，所有金額均以人民幣千元列示)

### 14 每股收益

基本每股收益按歸屬於本行股東的期內淨利潤除以期內發行在外普通股加權平均數計算。

|                   | 截至6月30日止六個月期間 |           |
|-------------------|---------------|-----------|
|                   | 2021年         | 2020年     |
| 歸屬於本行股東的期內利潤      | 3,129,780     | 3,085,657 |
| 減：歸屬於本行優先股股東的期內利潤 | (606,264)     | (664,770) |
| 歸屬於本行普通股股東的期內淨利潤  | 2,523,516     | 2,420,887 |
| 除：已發行普通股的加權平均數    | 9,808,269     | 9,808,269 |
| 基本及稀釋每股收益(人民幣元)   | 0.26          | 0.25      |

截至2021年6月30日止六個月期間，概無潛在稀釋普通股，因此稀釋每股收益與基本每股收益相同。

本行於2019年6月20日發行優先股，其條款及條件詳見附註34。在計算普通股基本每股收益時，當期宣派的優先股股息已從歸屬於本行普通股股東的期內淨利潤中扣除，金額共計人民幣606,264千元。優先股的轉股特徵被視為或有可發行普通股。截至2021年6月30日止，轉股的觸發事件並未發生，因此，優先股的轉股特徵對基本每股收益的計算沒有影響。

## 中期簡明合併財務資料附註

截至2021年6月30日止六個月期間

(除另有列明外，所有金額均以人民幣千元列示)

### 15 現金及存放中央銀行款項

|                   | 2021年<br>6月30日 | 2020年<br>12月31日 |
|-------------------|----------------|-----------------|
| 庫存現金              | 3,353,751      | 3,786,547       |
| 存放中央銀行的法定存款準備金(a) | 65,419,158     | 63,308,030      |
| 存放中央銀行的超額準備金(b)   | 30,477,489     | 35,565,294      |
| 存放中央銀行的財政性存款      | 1,185,995      | 1,133,838       |
| 小計                | 100,436,393    | 103,793,709     |
| 減：<br>預期信用損失準備    | (13,010)       | (9,157)         |
| 合計                | 100,423,383    | 103,784,552     |

(a) 本集團按規定向中國人民銀行繳存法定存款準備金，該等存放中央銀行的法定存款準備金不能用於本集團日常業務。於2021年6月30日，本行的人民幣存款法定準備金比率為8.5%(2020年12月31日：8.5%)，而子公司則按其所在地應用不同的比率。2021年6月30日的外幣存款法定準備金比率為7%(2020年12月31日：5%)。人民幣和外幣準備金按照中國人民銀行規定計算利息。

(b) 存放中國人民銀行的超額準備金主要用作結算用途。

### 16 存放同業及其他金融機構款項

|                | 2021年<br>6月30日 | 2020年<br>12月31日 |
|----------------|----------------|-----------------|
| 存放中國境內銀行同業款項   | 14,744,801     | 16,382,471      |
| 存放中國境內其他金融機構款項 | 1,151,404      | 2,033,914       |
| 存放中國境外銀行同業款項   | 3,662,502      | 6,835,460       |
| 應收利息           | 112,579        | 91,965          |
| 小計             | 19,671,286     | 25,343,810      |
| 減：<br>預期信用損失準備 | (349,738)      | (330,946)       |
| 合計             | 19,321,548     | 25,012,864      |

## 中期簡明合併財務資料附註

截至2021年6月30日止六個月期間  
(除另有列明外，所有金額均以人民幣千元列示)

### 17 拆出資金

|                | 2021年<br>6月30日 | 2020年<br>12月31日 |
|----------------|----------------|-----------------|
| 拆放中國境內銀行同業款項   | 1,608,044      | 1,271,494       |
| 拆放中國境內其他金融機構款項 | 28,943,250     | 19,729,799      |
| 拆放中國境外銀行同業款項   | 3,661,140      | 947,549         |
| 應收利息           | 67,217         | 45,899          |
| 小計             | 34,279,651     | 21,994,741      |
| 減：<br>預期信用損失準備 | (311,331)      | (283,585)       |
| 合計             | 33,968,320     | 21,711,156      |

### 18 買入返售金融資產

|                | 2021年<br>6月30日 | 2020年<br>12月31日 |
|----------------|----------------|-----------------|
| 買入返售證券         | 24,808,714     | 46,406,422      |
| 應收利息           | 14,089         | 45,520          |
| 小計             | 24,822,803     | 46,451,942      |
| 減：<br>預期信用損失準備 | (1)            | (4,254)         |
| 合計             | 24,822,802     | 46,447,688      |

## 中期簡明合併財務資料附註

截至2021年6月30日止六個月期間

(除另有列明外，所有金額均以人民幣千元列示)

### 19 發放貸款和墊款

#### (a) 發放貸款和墊款：

|                               | 2021年<br>6月30日 | 2020年<br>12月31日 |
|-------------------------------|----------------|-----------------|
| 以攤餘成本計量的貸款和墊款                 |                |                 |
| 公司貸款和墊款                       |                |                 |
| 公司貸款                          | 402,726,152    | 379,857,495     |
| 票據貼現                          | 3,468,312      | 1,868,222       |
|                               | 406,194,464    | 381,725,717     |
| 個人貸款和墊款                       |                |                 |
| 個人住房按揭                        | 69,427,369     | 67,439,751      |
| 個人經營貸款                        | 60,902,580     | 54,466,750      |
| 個人消費貸款                        | 9,424,319      | 9,508,812       |
| 信用卡透支                         | 8,907,057      | 8,916,488       |
|                               | 148,661,325    | 140,331,801     |
| 以攤餘成本計量的貸款和墊款總額               | 554,855,789    | 522,057,518     |
| 減：以攤餘成本計量的貸款和墊款的預期信用損失準備      | (17,171,567)   | (15,757,830)    |
| 以攤餘成本計量的貸款和墊款淨額               | 537,684,222    | 506,299,688     |
| 以公允價值計量且其變動計入<br>其他綜合收益的貸款和墊款 |                |                 |
| 公司貸款和墊款                       |                |                 |
| 票據貼現                          | 81,969,201     | 46,868,652      |
| 發放貸款和墊款淨額                     | 619,653,423    | 553,168,340     |

## 中期簡明合併財務資料附註

截至2021年6月30日止六個月期間  
(除另有列明外，所有金額均以人民幣千元列示)

### 19 發放貸款和墊款(續)

#### (b) 按準備評估方法列示的貸款

|                                      | 2021年6月30日  |             |             |              | 合計           |
|--------------------------------------|-------------|-------------|-------------|--------------|--------------|
|                                      | 第1階段        | 第2階段        | 第3階段        | 購買或源生的信用減值貸款 |              |
| 以攤餘成本計量的貸款和墊款總額                      |             |             |             |              |              |
| 公司貸款                                 | 357,681,691 | 28,385,564  | 20,010,635  | 116,574      | 406,194,464  |
| 個人貸款                                 | 145,368,544 | 1,602,176   | 1,597,421   | 93,184       | 148,661,325  |
|                                      | 503,050,235 | 29,987,740  | 21,608,056  | 209,758      | 554,855,789  |
| 減：預期信用損失準備                           |             |             |             |              |              |
| 公司貸款                                 | (2,213,571) | (3,089,682) | (8,064,709) | (1,931)      | (13,369,893) |
| 個人貸款                                 | (1,714,083) | (744,114)   | (1,341,934) | (1,543)      | (3,801,674)  |
|                                      | (3,927,654) | (3,833,796) | (9,406,643) | (3,474)      | (17,171,567) |
| 以攤餘成本計量的貸款和墊款淨額                      | 499,122,581 | 26,153,944  | 12,201,413  | 206,284      | 537,684,222  |
| 以公允價值計量且其變動計入其他綜合收益的貸款和墊款總額          | 81,969,201  | -           | -           | -            | 81,969,201   |
| 以公允價值計量且其變動計入其他綜合收益的發放貸款和墊款的預期信用損失準備 | (37,463)    | -           | (200,000)   | -            | (237,463)    |

## 中期簡明合併財務資料附註

截至2021年6月30日止六個月期間

(除另有列明外，所有金額均以人民幣千元列示)

### 19 發放貸款和墊款(續)

#### (b) 按準備評估方法列示的貸款(續)

|                                      | 2020年12月31日 |             |             |              | 合計           |
|--------------------------------------|-------------|-------------|-------------|--------------|--------------|
|                                      | 第1階段        | 第2階段        | 第3階段        | 購買或源生的信用減值貸款 |              |
| 以攤餘成本計量的發放貸款和墊款總額                    |             |             |             |              |              |
| 公司貸款                                 | 328,752,179 | 36,833,763  | 15,959,024  | 180,751      | 381,725,717  |
| 個人貸款                                 | 137,049,272 | 1,698,253   | 1,468,787   | 115,489      | 140,331,801  |
|                                      | 465,801,451 | 38,532,016  | 17,427,811  | 296,240      | 522,057,518  |
| 減：預期信用損失準備                           |             |             |             |              |              |
| 公司貸款                                 | (1,471,346) | (3,703,951) | (6,394,640) | (1,972)      | (11,571,909) |
| 個人貸款                                 | (2,113,122) | (809,623)   | (1,261,541) | (1,635)      | (4,185,921)  |
|                                      | (3,584,468) | (4,513,574) | (7,656,181) | (3,607)      | (15,757,830) |
| 以攤餘成本計量的發放貸款和墊款淨額                    | 462,216,983 | 34,018,442  | 9,771,630   | 292,633      | 506,299,688  |
| 以公允價值計量且其變動計入其他綜合收益的貸款和墊款總額          | 46,868,652  | –           | –           | –            | 46,868,652   |
| 以公允價值計量且其變動計入其他綜合收益的發放貸款和墊款的預期信用損失準備 | (7,326)     | –           | (200,000)   | –            | (207,326)    |

## 中期簡明合併財務資料附註

截至2021年6月30日止六個月期間  
(除另有列明外，所有金額均以人民幣千元列示)

### 19 發放貸款和墊款(續)

#### (c) 預期信用損失準備變動

以攤餘成本計量的發放公司貸款和墊款的預期信用損失準備變動

|                          | 截至2021年6月30日止六個月期間         |                             |                             |                      |             |
|--------------------------|----------------------------|-----------------------------|-----------------------------|----------------------|-------------|
|                          | 第1階段<br>12個月<br>預期<br>信用損失 | 第2階段<br>整個存續期<br>預期<br>信用損失 | 第3階段<br>整個存續期<br>預期<br>信用損失 | 購買或<br>源生的信用<br>減值貸款 | 合計          |
| 於2021年1月1日的<br>預期信用損失準備  | 1,471,346                  | 3,703,951                   | 6,394,640                   | 1,972                | 11,571,909  |
| 源生或購買的貸款                 | 996,576                    | -                           | -                           | -                    | 996,576     |
| 終止確認或結算                  | (655,094)                  | (270,999)                   | (208,816)                   | -                    | (1,134,909) |
| 重新計量                     |                            |                             |                             |                      |             |
| — 參數變動                   | 470,531                    | 194,955                     | 741,502                     | (41)                 | 1,406,947   |
| — 階段轉移                   | (532,652)                  | 638,777                     | 1,415,880                   | -                    | 1,522,005   |
| 核銷                       | -                          | -                           | (929,180)                   | -                    | (929,180)   |
| 轉移                       | 462,864                    | (1,177,002)                 | 714,138                     | -                    | -           |
| 從第1階段轉移至第2階段             | (109,061)                  | 109,061                     | -                           | -                    | -           |
| 從第1階段轉移至第3階段             | (6,662)                    | -                           | 6,662                       | -                    | -           |
| 從第2階段轉移至第1階段             | 500,618                    | (500,618)                   | -                           | -                    | -           |
| 從第2階段轉移至第3階段             | -                          | (840,077)                   | 840,077                     | -                    | -           |
| 從第3階段轉移至第2階段             | -                          | 54,632                      | (54,632)                    | -                    | -           |
| 從第3階段轉移至第1階段             | 77,969                     | -                           | (77,969)                    | -                    | -           |
| 其他                       | -                          | -                           | (63,455)                    | -                    | (63,455)    |
| 於2021年6月30日的<br>預期信用損失準備 | 2,213,571                  | 3,089,682                   | 8,064,709                   | 1,931                | 13,369,893  |



## 中期簡明合併財務資料附註

截至2021年6月30日止六個月期間

(除另有列明外，所有金額均以人民幣千元列示)

### 19 發放貸款和墊款(續)

#### (c) 預期信用損失準備變動(續)

以攤餘成本計量的發放公司貸款和墊款的預期信用損失準備變動

|                           | 截至2020年12月31日止年度           |                             |                             |                      | 合計          |
|---------------------------|----------------------------|-----------------------------|-----------------------------|----------------------|-------------|
|                           | 第1階段<br>12個月<br>預期<br>信用損失 | 第2階段<br>整個存續期<br>預期<br>信用損失 | 第3階段<br>整個存續期<br>預期<br>信用損失 | 購買或<br>源生的信用<br>減值貸款 |             |
| 公司貸款和墊款                   |                            |                             |                             |                      |             |
| 於2020年1月1日的預期信用損失<br>準備   | 1,239,986                  | 7,048,784                   | 5,173,062                   | -                    | 13,461,832  |
| 源生或購買的貸款                  | 1,423,834                  | -                           | -                           | -                    | 1,423,834   |
| 終止確認或結算                   | (781,312)                  | (492,563)                   | (234,540)                   | -                    | (1,508,415) |
| 重新計量                      |                            |                             |                             |                      |             |
| — 參數變動                    | (116,918)                  | (47,374)                    | (118,990)                   | 1,972                | (281,310)   |
| — 階段轉移                    | (1,667,018)                | 1,036,850                   | 4,967,336                   | -                    | 4,337,168   |
| 核銷                        | -                          | -                           | (5,805,199)                 | -                    | (5,805,199) |
| 轉移                        | 1,372,774                  | (3,841,746)                 | 2,468,972                   | -                    | -           |
| 從第1階段轉移至第2階段              | (197,686)                  | 197,686                     | -                           | -                    | -           |
| 從第1階段轉移至第3階段              | (113,882)                  | -                           | 113,882                     | -                    | -           |
| 從第2階段轉移至第1階段              | 1,684,342                  | (1,684,342)                 | -                           | -                    | -           |
| 從第2階段轉移至第3階段              | -                          | (2,377,972)                 | 2,377,972                   | -                    | -           |
| 從第3階段轉移至第2階段              | -                          | 22,882                      | (22,882)                    | -                    | -           |
| 從第3階段轉移至第1階段              | -                          | -                           | -                           | -                    | -           |
| 其他                        | -                          | -                           | (56,001)                    | -                    | (56,001)    |
| 於2020年12月31日的<br>預期信用損失準備 | 1,471,346                  | 3,703,951                   | 6,394,640                   | 1,972                | 11,571,909  |

## 中期簡明合併財務資料附註

截至2021年6月30日止六個月期間  
(除另有列明外，所有金額均以人民幣千元列示)

### 19 發放貸款和墊款(續)

#### (c) 預期信用損失準備變動(續)

以攤餘成本計量的發放個人貸款和墊款的預期信用損失準備變動

|                          | 截至2021年6月30日止六個月期間         |                             |                             |                      | 合計        |
|--------------------------|----------------------------|-----------------------------|-----------------------------|----------------------|-----------|
|                          | 第1階段<br>12個月<br>預期<br>信用損失 | 第2階段<br>整個存續期<br>預期<br>信用損失 | 第3階段<br>整個存續期<br>預期<br>信用損失 | 購買或<br>源生的信用<br>減值貸款 |           |
| 個人貸款和墊款                  |                            |                             |                             |                      |           |
| 於2021年1月1日的<br>預期信用損失準備  | 2,113,122                  | 809,623                     | 1,261,541                   | 1,635                | 4,185,921 |
| 源生或購買的貸款                 | 330,137                    | –                           | –                           | –                    | 330,137   |
| 終止確認或結算                  | (528,551)                  | (227,144)                   | (125,187)                   | –                    | (880,882) |
| 重新計量                     |                            |                             |                             |                      |           |
| – 參數變動                   | (166,833)                  | 17,046                      | 52,505                      | (92)                 | (97,374)  |
| – 階段轉移                   | (207,537)                  | 456,922                     | 432,170                     | –                    | 681,555   |
| 核銷                       | –                          | –                           | (418,252)                   | –                    | (418,252) |
| 轉移                       | 173,745                    | (312,333)                   | 138,588                     | –                    | –         |
| 從第1階段轉移至第2階段             | (22,551)                   | 22,551                      | –                           | –                    | –         |
| 從第1階段轉移至第3階段             | (14,691)                   | –                           | 14,691                      | –                    | –         |
| 從第2階段轉移至第1階段             | 191,683                    | (191,683)                   | –                           | –                    | –         |
| 從第2階段轉移至第3階段             | –                          | (159,465)                   | 159,465                     | –                    | –         |
| 從第3階段轉移至第2階段             | –                          | 16,264                      | (16,264)                    | –                    | –         |
| 從第3階段轉移至第1階段             | 19,304                     | –                           | (19,304)                    | –                    | –         |
| 其他                       | –                          | –                           | 569                         | –                    | 569       |
| 於2021年6月30日的<br>預期信用損失準備 | 1,714,083                  | 744,114                     | 1,341,934                   | 1,543                | 3,801,674 |

## 中期簡明合併財務資料附註

截至2021年6月30日止六個月期間

(除另有列明外，所有金額均以人民幣千元列示)

### 19 發放貸款和墊款(續)

#### (c) 預期信用損失準備變動(續)

以攤餘成本計量的發放個人貸款和墊款的預期信用損失準備變動

|               | 截至2020年12月31日止年度           |                             |                             |                      | 合計          |
|---------------|----------------------------|-----------------------------|-----------------------------|----------------------|-------------|
|               | 第1階段<br>12個月<br>預期<br>信用損失 | 第2階段<br>整個存續期<br>預期<br>信用損失 | 第3階段<br>整個存續期<br>預期<br>信用損失 | 購買或<br>源生的信用<br>減值貸款 |             |
| 於2020年1月1日的   |                            |                             |                             |                      |             |
| 預期信用損失準備      | 1,685,516                  | 532,606                     | 1,236,801                   | -                    | 3,454,923   |
| 源生或購買的貸款      | 1,137,976                  | -                           | -                           | -                    | 1,137,976   |
| 終止確認或結算       | (681,795)                  | (265,902)                   | (115,330)                   | -                    | (1,063,027) |
| 重新計量          |                            |                             |                             |                      |             |
| - 參數變動        | 16,662                     | 53,580                      | 591,498                     | 1,635                | 663,375     |
| - 階段轉移        | (136,216)                  | 681,871                     | 681,071                     | -                    | 1,226,726   |
| 核銷            | -                          | -                           | (1,234,093)                 | -                    | (1,234,093) |
| 轉移            | 90,979                     | (192,532)                   | 101,553                     | -                    | -           |
| 從第1階段轉移至第2階段  | (23,230)                   | 23,230                      | -                           | -                    | -           |
| 從第1階段轉移至第3階段  | (24,886)                   | -                           | 24,886                      | -                    | -           |
| 從第2階段轉移至第1階段  | 132,994                    | (132,994)                   | -                           | -                    | -           |
| 從第2階段轉移至第3階段  | -                          | (86,169)                    | 86,169                      | -                    | -           |
| 從第3階段轉移至第2階段  | -                          | 3,401                       | (3,401)                     | -                    | -           |
| 從第3階段轉移至第1階段  | 6,101                      | -                           | (6,101)                     | -                    | -           |
| 其他            | -                          | -                           | 41                          | -                    | 41          |
| 於2020年12月31日的 |                            |                             |                             |                      |             |
| 預期信用損失準備      | 2,113,122                  | 809,623                     | 1,261,541                   | 1,635                | 4,185,921   |

## 中期簡明合併財務資料附註

截至2021年6月30日止六個月期間  
(除另有列明外，所有金額均以人民幣千元列示)

### 19 發放貸款和墊款(續)

#### (c) 預期信用損失準備變動(續)

以公允價值計量且其變動計入其他綜合收益的發放貸款和墊款的預期信用損失準備變動

|                      | 截至2021年6月30日止六個月期間         |                             |                             | 合計      |
|----------------------|----------------------------|-----------------------------|-----------------------------|---------|
|                      | 第1階段<br>12個月<br>預期<br>信用損失 | 第2階段<br>整個存續期<br>預期<br>信用損失 | 第3階段<br>整個存續期<br>預期<br>信用損失 |         |
| <b>票據貼現</b>          |                            |                             |                             |         |
| 於2021年1月1日的預期信用損失準備  | 7,326                      | —                           | 200,000                     | 207,326 |
| 源生或購買的貸款             | 35,754                     | —                           | —                           | 35,754  |
| 終止確認或結算              | (3,926)                    | —                           | —                           | (3,926) |
| 重新計量                 |                            |                             |                             |         |
| — 參數變動               | (1,691)                    | —                           | —                           | (1,691) |
| 核銷                   | —                          | —                           | —                           | —       |
| 轉移                   | —                          | —                           | —                           | —       |
| 從第1階段轉移至第2階段         | —                          | —                           | —                           | —       |
| 從第1階段轉移至第3階段         | —                          | —                           | —                           | —       |
| 從第2階段轉移至第1階段         | —                          | —                           | —                           | —       |
| 從第2階段轉移至第3階段         | —                          | —                           | —                           | —       |
| 從第3階段轉移至第2階段         | —                          | —                           | —                           | —       |
| 從第3階段轉移至第1階段         | —                          | —                           | —                           | —       |
| 於2021年6月30日的預期信用損失準備 | 37,463                     | —                           | 200,000                     | 237,463 |

## 中期簡明合併財務資料附註

截至2021年6月30日止六個月期間

(除另有列明外，所有金額均以人民幣千元列示)

### 19 發放貸款和墊款(續)

#### (c) 預期信用損失準備變動(續)

| 票據貼現          | 截至2020年12月31日止年度           |                             |                             | 合計        |
|---------------|----------------------------|-----------------------------|-----------------------------|-----------|
|               | 第1階段<br>12個月<br>預期<br>信用損失 | 第2階段<br>整個存續期<br>預期<br>信用損失 | 第3階段<br>整個存續期<br>預期<br>信用損失 |           |
| 於2020年1月1日的   |                            |                             |                             |           |
| 預期信用損失準備      | 3,014                      | —                           | 393,428                     | 396,442   |
| 源生或購買的貸款      | 7,326                      | —                           | —                           | 7,326     |
| 終止確認或結算       | (3,014)                    | —                           | —                           | (3,014)   |
| 重新計量          |                            |                             |                             |           |
| — 參數變動        | —                          | —                           | 356,571                     | 356,571   |
| 核銷            | —                          | —                           | (549,999)                   | (549,999) |
| 轉移            | —                          | —                           | —                           | —         |
| 從第1階段轉移至第2階段  | —                          | —                           | —                           | —         |
| 從第1階段轉移至第3階段  | —                          | —                           | —                           | —         |
| 從第2階段轉移至第1階段  | —                          | —                           | —                           | —         |
| 從第2階段轉移至第3階段  | —                          | —                           | —                           | —         |
| 從第3階段轉移至第2階段  | —                          | —                           | —                           | —         |
| 從第3階段轉移至第1階段  | —                          | —                           | —                           | —         |
| 於2020年12月31日的 |                            |                             |                             |           |
| 預期信用損失準備      | 7,326                      | —                           | 200,000                     | 207,326   |

### 20 以公允價值計量且其變動計入當期損益的金融資產

|                       | 2021年<br>6月30日 | 2020年<br>12月31日 |
|-----------------------|----------------|-----------------|
| 政府債券                  | 12,075,216     | 13,725,234      |
| 政策性銀行發行的債券            | 24,717,725     | 21,414,511      |
| 金融機構發行的債券             | 2,171,439      | 2,243,957       |
| 其他金融機構發行的存單           | 10,116,876     | 46,045          |
| 其他銀行和非銀行金融機構發行的資產支持證券 | 3,049,348      | 3,176,810       |
| 公司債券                  | 2,759,820      | 4,423,335       |
| 信託和資產管理計劃             | 7,864,366      | 7,894,769       |
| 基金和其他投資               | 25,429,514     | 35,948,298      |
| 應收利息                  | 1,509,656      | 1,374,535       |
| 合計                    | 89,693,960     | 90,247,494      |

## 中期簡明合併財務資料附註

截至2021年6月30日止六個月期間  
(除另有列明外，所有金額均以人民幣千元列示)

### 21 以公允價值計量且其變動計入其他綜合收益的金融資產

|                       | 2021年<br>6月30日    | 2020年<br>12月31日   |
|-----------------------|-------------------|-------------------|
| 政府債券                  | 19,524,778        | 18,703,129        |
| 政策性銀行發行的債券            | 25,424,189        | 35,372,734        |
| 金融機構發行的債券             | 873,682           | 984,193           |
| 其他銀行和非銀行金融機構發行的資產支持證券 | 2,019,540         | 2,295,188         |
| 公司債券                  | 6,786,880         | 9,263,436         |
| 其他金融機構發行的存單           | 1,026,714         | 1,145,227         |
| 信託和資產管理計劃(i)          | 6,219,474         | 6,537,923         |
| 應收利息                  | 788,479           | 1,375,502         |
| <b>合計</b>             | <b>62,663,736</b> | <b>75,677,332</b> |

(i) 於2021年6月30日，信託及資產管理計劃最終投向為信貸類資產。

#### (a) 預期信用損失準備變動概述如下：

|                          | 截至2021年6月30日止六個月期間         |                             |                             |           |
|--------------------------|----------------------------|-----------------------------|-----------------------------|-----------|
|                          | 第1階段<br>12個月<br>預期<br>信用損失 | 第2階段<br>整個存續期<br>預期<br>信用損失 | 第3階段<br>整個存續期<br>預期<br>信用損失 | 合計        |
| 於2021年1月1日的<br>預期信用損失準備  | 35,013                     | 483,019                     | 1,265,291                   | 1,783,323 |
| 源生或購買的新金融資產              | 9,536                      | –                           | –                           | 9,536     |
| 終止確認或結算                  | (19,439)                   | (232)                       | (1,067)                     | (20,738)  |
| 重新計量                     |                            |                             |                             |           |
| – 參數變動                   | 27,166                     | 97,530                      | 126,503                     | 251,199   |
| – 階段轉移                   | –                          | –                           | 215,055                     | 215,055   |
| 轉移：                      | (2,031)                    | (311,899)                   | 313,930                     | –         |
| 從第1階段轉移至第2階段             | –                          | –                           | –                           | –         |
| 從第1階段轉移至第3階段             | (2,031)                    | –                           | 2,031                       | –         |
| 從第2階段轉移至第1階段             | –                          | –                           | –                           | –         |
| 從第2階段轉移至第3階段             | –                          | (311,899)                   | 311,899                     | –         |
| 從第3階段轉移至第2階段             | –                          | –                           | –                           | –         |
| 從第3階段轉移至第1階段             | –                          | –                           | –                           | –         |
| 於2021年6月30日的<br>預期信用損失準備 | 50,245                     | 268,418                     | 1,919,712                   | 2,238,375 |

## 中期簡明合併財務資料附註

截至2021年6月30日止六個月期間

(除另有列明外，所有金額均以人民幣千元列示)

### 21 以公允價值計量且其變動計入其他綜合收益的金融資產(續)

#### (a) 預期信用損失準備變動概述如下(續)：

|               | 截至2020年12月31日止年度           |                             |                             | 合計        |
|---------------|----------------------------|-----------------------------|-----------------------------|-----------|
|               | 第1階段<br>12個月<br>預期<br>信用損失 | 第2階段<br>整個存續期<br>預期<br>信用損失 | 第3階段<br>整個存續期<br>預期<br>信用損失 |           |
| 於2020年1月1日的   |                            |                             |                             |           |
| 預期信用損失準備      | 89,162                     | 173,841                     | 1,211,722                   | 1,474,725 |
| 源生或購買的新金融資產   | 10,363                     | —                           | —                           | 10,363    |
| 終止確認或結算       | (20,578)                   | (21,755)                    | (17,316)                    | (59,649)  |
| 重新計量          |                            |                             |                             |           |
| — 參數變動        | (8,841)                    | 137,066                     | 70,170                      | 198,395   |
| — 階段轉移        | —                          | 158,824                     | 665                         | 159,489   |
| 轉移：           | (35,093)                   | 35,043                      | 50                          | —         |
| 從第1階段轉移至第2階段  | (35,043)                   | 35,043                      | —                           | —         |
| 從第1階段轉移至第3階段  | (50)                       | —                           | 50                          | —         |
| 從第2階段轉移至第1階段  | —                          | —                           | —                           | —         |
| 從第2階段轉移至第3階段  | —                          | —                           | —                           | —         |
| 從第3階段轉移至第2階段  | —                          | —                           | —                           | —         |
| 從第3階段轉移至第1階段  | —                          | —                           | —                           | —         |
| 於2020年12月31日的 |                            |                             |                             |           |
| 預期信用損失準備      | 35,013                     | 483,019                     | 1,265,291                   | 1,783,323 |

## 中期簡明合併財務資料附註

截至2021年6月30日止六個月期間  
(除另有列明外，所有金額均以人民幣千元列示)

### 22 以攤餘成本計量的金融資產

|                       | 2021年<br>6月30日 | 2020年<br>12月31日 |
|-----------------------|----------------|-----------------|
| 政府債券                  | 40,199,477     | 25,140,355      |
| 政策性銀行發行的債券            | 40,711,293     | 35,043,690      |
| 金融機構發行的債券             | 2,980,853      | 677,600         |
| 其他金融機構發行的存單           | 16,315,089     | 19,270,099      |
| 其他銀行和非銀行金融機構發行的資產支持證券 | 8,694,404      | 7,110,358       |
| 公司債券                  | 6,358,039      | 3,270,966       |
| 信託和資產管理計劃(i)          | 9,017,018      | 5,825,068       |
| 應收利息                  | 1,330,480      | 1,214,395       |
| 小計                    | 125,606,653    | 97,552,531      |
| 減：<br>預期信用損失準備        | (1,301,542)    | (953,171)       |
| 合計                    | 124,305,111    | 96,599,360      |

(i) 於2021年6月30日，信託及資產管理計劃最終投向為信貸類資產。



## 中期簡明合併財務資料附註

截至2021年6月30日止六個月期間

(除另有列明外，所有金額均以人民幣千元列示)

### 22 以攤餘成本計量的金融資產(續)

#### (a) 預期信用損失準備變動概述如下：

|                          | 截至2021年6月30日止六個月期間         |                             |                             |           |
|--------------------------|----------------------------|-----------------------------|-----------------------------|-----------|
|                          | 第1階段<br>12個月<br>預期<br>信用損失 | 第2階段<br>整個存續期<br>預期<br>信用損失 | 第3階段<br>整個存續期<br>預期<br>信用損失 | 合計        |
| 於2021年1月1日的<br>預期信用損失準備  | 12,853                     | 259,149                     | 681,169                     | 953,171   |
| 源生或購買的新金融資產              | 45,914                     | —                           | —                           | 45,914    |
| 終止確認或結算                  | (2,621)                    | (22,654)                    | —                           | (25,275)  |
| 重新計量                     |                            |                             |                             |           |
| — 參數變動                   | 40,606                     | (27,121)                    | 134,549                     | 148,034   |
| — 階段轉移                   | —                          | 14,244                      | 165,454                     | 179,698   |
| 轉移：                      | (8,532)                    | (31,234)                    | 39,766                      | —         |
| 從第1階段轉移至第2階段             | (6,104)                    | 6,104                       | —                           | —         |
| 從第1階段轉移至第3階段             | (2,428)                    | —                           | 2,428                       | —         |
| 從第2階段轉移至第1階段             | —                          | —                           | —                           | —         |
| 從第2階段轉移至第3階段             | —                          | (37,338)                    | 37,338                      | —         |
| 從第3階段轉移至第2階段             | —                          | —                           | —                           | —         |
| 從第3階段轉移至第1階段             | —                          | —                           | —                           | —         |
| 於2021年6月30日的<br>預期信用損失準備 | 88,220                     | 192,384                     | 1,020,938                   | 1,301,542 |
|                          | 截至2020年12月31日止年度           |                             |                             |           |
|                          | 第1階段<br>12個月<br>預期<br>信用損失 | 第2階段<br>整個存續期<br>預期<br>信用損失 | 第3階段<br>整個存續期<br>預期<br>信用損失 | 合計        |
| 於2020年1月1日的預期信用損失準備      | 142,820                    | 311,645                     | 232,787                     | 687,252   |
| 源生或購買的新金融資產              | 11,324                     | —                           | —                           | 11,324    |
| 終止確認或結算                  | (90,517)                   | (9,586)                     | (266,033)                   | (366,136) |
| 重新計量                     |                            |                             |                             |           |
| — 參數變動                   | (27,701)                   | (66,883)                    | (361)                       | (94,945)  |
| — 階段轉移                   | —                          | 136,006                     | 579,670                     | 715,676   |
| 轉移：                      | (23,073)                   | (112,033)                   | 135,106                     | —         |
| 從第1階段轉移至第2階段             | (23,073)                   | 23,073                      | —                           | —         |
| 從第1階段轉移至第3階段             | —                          | —                           | —                           | —         |
| 從第2階段轉移至第1階段             | —                          | —                           | —                           | —         |
| 從第2階段轉移至第3階段             | —                          | (135,106)                   | 135,106                     | —         |
| 從第3階段轉移至第2階段             | —                          | —                           | —                           | —         |
| 從第3階段轉移至第1階段             | —                          | —                           | —                           | —         |
| 於2020年12月31日的預期信用損失準備    | 12,853                     | 259,149                     | 681,169                     | 953,171   |

## 中期簡明合併財務資料附註

截至2021年6月30日止六個月期間  
(除另有列明外，所有金額均以人民幣千元列示)

### 23 物業及設備

|             | 租入固定資產    |          |         |           |          | 合計        |
|-------------|-----------|----------|---------|-----------|----------|-----------|
|             | 房屋及建築物    | 在建工程     | 改良支出    | 辦公設備      | 運輸工具     |           |
| <b>成本</b>   |           |          |         |           |          |           |
| 於2021年1月1日  | 6,084,348 | 269,885  | 597,756 | 1,263,215 | 45,096   | 8,260,300 |
| 增加          | 9,634     | 121,325  | 2,487   | 18,201    | 5,567    | 157,214   |
| 轉撥自在建工程     | 1,807     | (73,078) | 6,073   | 65,198    | -        | -         |
| 處置          | (20,942)  | (145)    | (107)   | (38,953)  | (11,331) | (71,478)  |
| 其他轉出        | -         | (25,780) | -       | -         | (230)    | (26,010)  |
| 於2021年6月30日 | 6,074,847 | 292,207  | 606,209 | 1,307,661 | 39,102   | 8,320,026 |
| <b>累計折舊</b> |           |          |         |           |          |           |
| 於2021年1月1日  | 3,783,514 | -        | 534,506 | 966,487   | 38,203   | 5,322,710 |
| 本期折舊        | 131,161   | -        | 13,270  | 65,425    | 3,742    | 213,598   |
| 處置          | (7,989)   | -        | (94)    | (36,449)  | (9,379)  | (53,911)  |
| 於2021年6月30日 | 3,906,686 | -        | 547,682 | 995,463   | 32,566   | 5,482,397 |
| <b>賬面淨值</b> |           |          |         |           |          |           |
| 於2021年6月30日 | 2,168,161 | 292,207  | 58,527  | 312,198   | 6,536    | 2,837,629 |
| 於2021年1月1日  | 2,300,834 | 269,885  | 63,250  | 296,728   | 6,893    | 2,937,590 |

## 中期簡明合併財務資料附註

截至2021年6月30日止六個月期間

(除另有列明外，所有金額均以人民幣千元列示)

### 23 物業及設備(續)

|              | 房屋及<br>建築物 | 在建工程     | 租入固定<br>資產<br>改良支出 | 辦公設備      | 運輸工具     | 合計        |
|--------------|------------|----------|--------------------|-----------|----------|-----------|
| <b>成本</b>    |            |          |                    |           |          |           |
| 於2020年1月1日   | 5,773,065  | 170,377  | 585,727            | 1,242,634 | 51,734   | 7,823,537 |
| 增加           | 63,587     | 195,585  | 14,055             | 73,434    | 4,730    | 351,391   |
| 轉撥自在建工程      | 24,353     | (51,934) | 2,070              | 25,511    | -        | -         |
| 轉撥自投資物業      | 194,144    | -        | -                  | -         | -        | 194,144   |
| 收購子公司        | 94,571     | -        | -                  | 6,432     | 1,189    | 102,192   |
| 處置           | (33,179)   | -        | (3,615)            | (84,796)  | (12,557) | (134,147) |
| 其他轉出         | (32,193)   | (44,143) | (481)              | -         | -        | (76,817)  |
| 於2020年12月31日 | 6,084,348  | 269,885  | 597,756            | 1,263,215 | 45,096   | 8,260,300 |
| <b>累計折舊</b>  |            |          |                    |           |          |           |
| 於2020年1月1日   | 3,433,199  | -        | 497,978            | 922,690   | 48,032   | 4,901,899 |
| 本年折舊         | 271,081    | -        | 40,217             | 124,081   | 2,296    | 437,675   |
| 轉撥自投資物業      | 133,074    | -        | -                  | -         | -        | 133,074   |
| 處置           | (21,647)   | -        | (3,590)            | (80,284)  | (12,125) | (117,646) |
| 其他轉出         | (32,193)   | -        | (99)               | -         | -        | (32,292)  |
| 於2020年12月31日 | 3,783,514  | -        | 534,506            | 966,487   | 38,203   | 5,322,710 |
| <b>賬面淨值</b>  |            |          |                    |           |          |           |
| 於2020年12月31日 | 2,300,834  | 269,885  | 63,250             | 296,728   | 6,893    | 2,937,590 |
| 於2020年1月1日   | 2,339,866  | 170,377  | 87,749             | 319,944   | 3,702    | 2,921,638 |

已使用但正在申請權證及已使用但尚未申請權證的物業及設備的原值及淨值列示如下：

|    | 2021年6月30日 | 2020年12月31日 |
|----|------------|-------------|
| 原值 | 1,578,773  | 1,583,953   |
| 淨值 | 806,594    | 814,086     |

管理層預期，上述事項不會影響本集團對該等資產的權利，或對本集團的業務營運產生任何重大影響。

## 中期簡明合併財務資料附註

截至2021年6月30日止六個月期間  
(除另有列明外，所有金額均以人民幣千元列示)

### 24 商譽

|         | 2021年<br>1月1日  | 增加       | 2021年<br>6月30日  |
|---------|----------------|----------|-----------------|
| 株洲農商銀行  | 382,216        | —        | 382,216         |
| 潮州農商銀行  | 476,181        | —        | 476,181         |
| 減值準備(i) | (124,160)      | —        | (124,160)       |
|         | <b>734,237</b> | <b>—</b> | <b>734,237</b>  |
|         | 2020年<br>1月1日  | 增加       | 2020年<br>12月31日 |
| 株洲農商銀行  | 382,216        | —        | 382,216         |
| 潮州農商銀行  | 476,181        | —        | 476,181         |
| 減值準備(i) | (124,160)      | —        | (124,160)       |
|         | <b>734,237</b> | <b>—</b> | <b>734,237</b>  |

#### (i) 減值

資產組的可收回金額根據管理層批准的五年預算作出，隨後按照固定增長率(如下表所述)估計及採用現金流量預測法計算。

未來現金流量折現法的假設如下：

|     | 2021年<br>6月30日 | 2020年<br>12月31日 |
|-----|----------------|-----------------|
| 增長率 | 3%             | 3%              |
| 折現率 | 15%            | 15%             |

增長率為本集團預測五年後的現金流量所採用的加權平均增長率，與行業報告所載的預測資料一致，不超過各業務的長期平均增長率。管理層採用能夠反映相關資產組和資產組組合的特定風險的稅前利率為折現率。上述假設用以分析該業務分部內各資產組和資產組組合的可收回金額。

## 中期簡明合併財務資料附註

截至2021年6月30日止六個月期間

(除另有列明外，所有金額均以人民幣千元列示)

### 25 遞延所得稅

具有將所得稅資產與所得稅負債相抵銷的依法行使權，且遞延所得稅與同一稅務機構徵收的所得稅有關時，將遞延所得稅資產與負債相抵銷。已確認遞延所得稅資產及負債如下：

|                                      | 2021年6月30日           |                        | 2020年12月31日          |                        |
|--------------------------------------|----------------------|------------------------|----------------------|------------------------|
|                                      | 遞延所得稅<br>資產/<br>(負債) | 可抵扣/<br>(應納稅)<br>暫時性差異 | 遞延所得稅<br>資產/<br>(負債) | 可抵扣/<br>(應納稅)<br>暫時性差異 |
| 遞延所得稅資產：                             |                      |                        |                      |                        |
| 資產減值準備                               | 5,063,121            | 20,252,475             | 4,685,122            | 18,740,486             |
| 預計負債                                 | 713,272              | 2,853,088              | 706,936              | 2,827,744              |
| 以公允價值計量且其變動計入其他綜合收益的金融資產的預期信用損失變動    | 559,594              | 2,238,375              | 445,831              | 1,783,322              |
| 以公允價值計量且其變動計入其他綜合收益的金融資產的公允價值變動      | 589,571              | 2,358,282              | 518,065              | 2,072,258              |
| 以公允價值計量且其變動計入其他綜合收益的發放貸款和墊款的預期信用損失變動 | 59,365               | 237,463                | 51,832               | 207,326                |
| 以公允價值計量且其變動計入其他綜合收益的發放貸款和墊款的公允價值變動   | 36,442               | 145,771                | 66,842               | 267,367                |
| 以公允價值計量且其變動計入當期損益的金融資產的公允價值變動        | 301,972              | 1,207,888              | 205,937              | 823,748                |
| 應付職工薪酬                               | 596,107              | 2,384,427              | 486,128              | 1,944,510              |
| 其他                                   | 186,585              | 746,340                | 169,175              | 676,701                |
| 小計                                   | 8,106,029            | 32,424,109             | 7,335,868            | 29,343,462             |
| 遞延所得稅負債：                             |                      |                        |                      |                        |
| 以公允價值計量且其變動計入其他綜合收益的金融資產的預期信用損失變動    | (559,594)            | (2,238,375)            | (445,831)            | (1,783,322)            |
| 以公允價值計量且其變動計入其他綜合收益的發放貸款和墊款的預期信用損失變動 | (59,365)             | (237,463)              | (51,832)             | (207,326)              |
| 以公允價值計量且其變動計入當期損益的金融資產的公允價值變動        | (2,764)              | (11,055)               | (3,762)              | (15,048)               |
| 於收購日期資產及負債的賬面值調整                     | (112,187)            | (448,748)              | (127,840)            | (511,360)              |
| 抵債資產的未實現收益                           | (162)                | (646)                  | (162)                | (646)                  |
| 小計                                   | (734,072)            | (2,936,287)            | (629,427)            | (2,517,702)            |
| 遞延所得稅淨額                              | 7,371,957            | 29,487,822             | 6,706,441            | 26,825,760             |

## 中期簡明合併財務資料附註

截至2021年6月30日止六個月期間  
(除另有列明外，所有金額均以人民幣千元列示)

### 25 遞延所得稅(續)

已確認的遞延所得稅資產及負債變動如下：

|          | 2021年<br>6月30日 | 2020年<br>12月31日 |
|----------|----------------|-----------------|
| 上年末餘額    | 6,706,441      | 5,054,904       |
| 計入損益     | 745,706        | 1,213,983       |
| 計入其他綜合收益 | (80,190)       | 464,919         |
| 收購子公司    | —              | (27,365)        |
| 期/年末     | 7,371,957      | 6,706,441       |

### 26 其他資產

|          | 2021年<br>6月30日 | 2020年<br>12月31日 |
|----------|----------------|-----------------|
| 使用權資產(a) | 1,885,301      | 1,946,889       |
| 結算及清算款項  | 1,221,072      | 718,192         |
| 應收款項及暫付款 | 1,070,128      | 1,221,605       |
| 應收利息     | 1,017,435      | 417,874         |
| 抵債資產(b)  | 638,003        | 640,937         |
| 待處理財產損失  | 297,366        | 297,366         |
| 無形資產(c)  | 185,407        | 185,682         |
| 長期待攤費用   | 83,922         | 105,988         |
| 投資性房地產   | 43,623         | 47,692          |
| 持有待售資產   | 230            | —               |
| 其他       | 19,238         | 18,325          |
| 合計       | 6,461,725      | 5,600,550       |
| 減：減值損失準備 | (955,764)      | (755,958)       |
| 合計       | 5,505,961      | 4,844,592       |

## 中期簡明合併財務資料附註

截至2021年6月30日止六個月期間

(除另有列明外，所有金額均以人民幣千元列示)

### 26 其他資產(續)

#### (a) 使用權資產

|             | 物業及設備     | 土地使用權     | 合計        |
|-------------|-----------|-----------|-----------|
| <b>成本</b>   |           |           |           |
| 於2021年1月1日  | 1,366,127 | 1,102,911 | 2,469,038 |
| 增加          | 116,292   | –         | 116,292   |
| 處置          | (90,996)  | –         | (90,996)  |
| 於2021年6月30日 | 1,391,423 | 1,102,911 | 2,494,334 |
| <b>累計折舊</b> |           |           |           |
| 於2021年1月1日  | 453,250   | 68,899    | 522,149   |
| 期內折舊        | 141,118   | 13,049    | 154,167   |
| 處置          | (67,283)  | –         | (67,283)  |
| 於2021年6月30日 | 527,085   | 81,948    | 609,033   |
| <b>賬面淨值</b> |           |           |           |
| 於2021年6月30日 | 864,338   | 1,020,963 | 1,885,301 |
| 於2021年1月1日  | 912,877   | 1,034,012 | 1,946,889 |

## 中期簡明合併財務資料附註

截至2021年6月30日止六個月期間  
(除另有列明外，所有金額均以人民幣千元列示)

### 26 其他資產(續)

#### (a) 使用權資產(續)

|              | 物業及設備     | 土地使用權     | 合計        |
|--------------|-----------|-----------|-----------|
| <b>成本</b>    |           |           |           |
| 於2020年1月1日   | 1,206,351 | 1,045,961 | 2,252,312 |
| 增加           | 337,304   | 10,543    | 347,847   |
| 收購子公司        | -         | 46,407    | 46,407    |
| 處置           | (177,528) | -         | (177,528) |
| 於2020年12月31日 | 1,366,127 | 1,102,911 | 2,469,038 |
| <b>累計折舊</b>  |           |           |           |
| 於2020年1月1日   | 297,960   | 43,273    | 341,233   |
| 年內折舊         | 296,072   | 25,626    | 321,698   |
| 處置           | (140,782) | -         | (140,782) |
| 於2020年12月31日 | 453,250   | 68,899    | 522,149   |
| <b>賬面淨值</b>  |           |           |           |
| 於2020年12月31日 | 912,877   | 1,034,012 | 1,946,889 |
| 於2020年1月1日   | 908,391   | 1,002,688 | 1,911,079 |

#### (b) 抵債資產

|          | 2021年6月30日 | 2020年12月31日 |
|----------|------------|-------------|
| 房屋及建築物   | 616,820    | 619,754     |
| 其他       | 21,183     | 21,183      |
| 小計       | 638,003    | 640,937     |
| 減：減值損失準備 | (78,003)   | (69,307)    |
| 合計       | 560,000    | 571,630     |



## 中期簡明合併財務資料附註

截至2021年6月30日止六個月期間

(除另有列明外，所有金額均以人民幣千元列示)

### 26 其他資產(續)

#### (b) 抵債資產(續)

抵債資產減值準備變動如下：

|              | 房屋及建築物   |
|--------------|----------|
| 於2021年1月1日   | 69,307   |
| 本期計提         | 8,696    |
| 於2021年6月30日  | 78,003   |
| 於2020年1月1日   | 64,017   |
| 本年計提         | 41,620   |
| 本年處置         | (36,330) |
| 於2020年12月31日 | 69,307   |

#### (c) 無形資產

|             | 軟件      | 合計      |
|-------------|---------|---------|
| <b>成本</b>   |         |         |
| 於2021年1月1日  | 716,611 | 716,611 |
| 增加          | 57,097  | 57,097  |
| 轉撥自在建工程     | 16,555  | 16,555  |
| 處置          | (47)    | (47)    |
| 於2021年6月30日 | 790,216 | 790,216 |
| <b>累計攤銷</b> |         |         |
| 於2021年1月1日  | 530,929 | 530,929 |
| 攤銷          | 73,924  | 73,924  |
| 處置          | (44)    | (44)    |
| 於2021年6月30日 | 604,809 | 604,809 |
| <b>賬面淨值</b> |         |         |
| 於2021年6月30日 | 185,407 | 185,407 |
| 於2021年1月1日  | 185,682 | 185,682 |

## 中期簡明合併財務資料附註

截至2021年6月30日止六個月期間  
(除另有列明外，所有金額均以人民幣千元列示)

### 26 其他資產(續)

#### (c) 無形資產(續)

|              | 軟件             | 合計      |
|--------------|----------------|---------|
| <b>成本</b>    |                |         |
| 於2020年1月1日   | <b>595,825</b> | 595,825 |
| 增加           | <b>101,606</b> | 101,606 |
| 轉撥自在建工程      | <b>19,180</b>  | 19,180  |
| 於2020年12月31日 | <b>716,611</b> | 716,611 |
| <b>累計攤銷</b>  |                |         |
| 於2020年1月1日   | <b>429,103</b> | 429,103 |
| 攤銷           | <b>101,826</b> | 101,826 |
| 於2020年12月31日 | <b>530,929</b> | 530,929 |
| <b>賬面淨值</b>  |                |         |
| 於2020年12月31日 | <b>185,682</b> | 185,682 |
| 於2020年1月1日   | <b>166,722</b> | 166,722 |

### 27 同業及其他金融機構存放款項

|              | 2021年<br>6月30日    | 2020年<br>12月31日 |
|--------------|-------------------|-----------------|
| 中國境內銀行同業存放   | <b>4,587,980</b>  | 2,182,452       |
| 中國境內其他金融機構存放 | <b>43,193,668</b> | 38,827,688      |
| 應付利息         | <b>243,467</b>    | 219,778         |
| 合計           | <b>48,025,115</b> | 41,229,918      |

## 中期簡明合併財務資料附註

截至2021年6月30日止六個月期間

(除另有列明外，所有金額均以人民幣千元列示)

### 28 拆入資金

|                | 2021年<br>6月30日 | 2020年<br>12月31日 |
|----------------|----------------|-----------------|
| 中國境內銀行同業拆入資金   | 590,000        | 1,450,000       |
| 中國境外銀行同業拆入資金   | 100,000        | 16,830          |
| 中國境內其他金融機構拆入資金 | –              | 350,000         |
| 應付利息           | 1,048          | 1,751           |
| 合計             | 691,048        | 1,818,581       |

### 29 賣出回購金融資產款

|      | 2021年<br>6月30日 | 2020年<br>12月31日 |
|------|----------------|-----------------|
| 證券   | 9,773,610      | 10,068,344      |
| 應付利息 | 8,651          | 1,710           |
| 合計   | 9,782,261      | 10,070,054      |

## 中期簡明合併財務資料附註

截至2021年6月30日止六個月期間  
(除另有列明外，所有金額均以人民幣千元列示)

### 30 客戶存款

|         | 2021年<br>6月30日 | 2020年<br>12月31日 |
|---------|----------------|-----------------|
| 活期存款    |                |                 |
| — 公司客戶  | 173,237,984    | 172,388,269     |
| — 個人客戶  | 126,782,411    | 121,225,967     |
|         | 300,020,395    | 293,614,236     |
| 定期存款    |                |                 |
| — 公司客戶  | 194,752,214    | 184,855,368     |
| — 個人客戶  | 309,105,092    | 274,991,612     |
|         | 503,857,306    | 459,846,980     |
| 保證金存款   | 13,235,746     | 13,726,691      |
| 其他存款(i) | 12,843,848     | 11,236,947      |
| 合計      | 829,957,295    | 778,424,854     |

(i) 於2021年6月30日，來自本集團的保本理財產品的存款為人民幣4,168,730千元(2020年12月31日：人民幣6,566,780千元)。

### 31 已發行債務證券

|                | 2021年<br>6月30日 | 2020年<br>12月31日 |
|----------------|----------------|-----------------|
| 2018年二級資本債券(a) | 9,998,934      | 9,998,868       |
| 已發行的銀行間同業存單(b) | 72,133,211     | 65,239,249      |
| 金融債(c)         | 999,436        | 999,221         |
| 應付利息           | 145,705        | 406,538         |
| 合計             | 83,277,286     | 76,643,876      |

## 中期簡明合併財務資料附註

截至2021年6月30日止六個月期間

(除另有列明外，所有金額均以人民幣千元列示)

### 31 已發行債務證券(續)

#### (a) 二級資本債券

經中國人民銀行和中國銀保監會批准，本行於2018年3月23日在國內銀行間債券市場發行金額人民幣100億元的二級資本債券。債券為期10年，固定票息率為4.90%且每年於3月23日付息。到期一次還本，本行在第5年末具有提前贖回權。該等合格二級資本債券具有二級資本工具的減記特性，於發生監管觸發事件時，讓本行減記債券的全部本金額。任何累計未付利息將無需支付。

#### (b) 已發行的銀行間同業存單

於2021年6月30日及2020年12月31日，餘額分別為人民幣72,133,211千元及人民幣65,239,249千元，利率介乎2.43%至3.42%及1.85%至3.42%，且款項分別將於2022年及2021年到期。

#### (c) 金融債

經中國人民銀行和中國銀保監會批准，珠江金融租賃於2019年4月18日在國內銀行間債券市場發行金額人民幣10億元的金融債。債券為期3年，固定票息率為3.80%，由2020年至2022年每年於4月22日付息。

### 32 其他負債

|               | 2021年6月30日 | 2020年12月31日 |
|---------------|------------|-------------|
| 向其他銀行借款(a)    | 11,426,779 | 10,048,067  |
| 預計負債(b)       | 2,853,088  | 2,827,744   |
| 應付職工薪酬(c)     | 2,503,677  | 2,655,115   |
| 應付股息          | 1,988,025  | 15,950      |
| 來自承租人的擔保按金(d) | 1,471,591  | 1,377,410   |
| 再貼現負債         | 1,382,762  | 290,091     |
| 租賃負債          | 938,012    | 957,973     |
| 其他應交稅費        | 549,196    | 530,135     |
| 結算及清算款項       | 397,384    | 2,198,045   |
| 遞延收益          | 151,237    | 156,710     |
| 應付存款保險費       | 86,904     | 86,146      |
| 暫收保證金及未付質保金   | 50,342     | 49,343      |
| 應付委託款項        | 25,000     | 25,000      |
| 待處理抵債資產款項     | 15,000     | 15,000      |
| 其他            | 214,811    | 338,127     |
| 合計            | 24,053,808 | 21,570,856  |

## 中期簡明合併財務資料附註

截至2021年6月30日止六個月期間  
(除另有列明外，所有金額均以人民幣千元列示)

### 32 其他負債(續)

#### (a) 向其他銀行借款

於2021年6月30日，本行全資子公司珠江金融租賃為租賃經營業務借入長期及短期借款，借款到期期限為1至60個月(2020年12月31日：1至60個月)，而利率介乎3.40%至4.80%(2020年12月31日：2.50%至5.39%)。

#### (b) 預計負債

隨著《關於規範金融機構資產管理業務的指導意見》過渡期延長，為穩妥推進資管業務後續整改，截至2021年6月30日，本集團針對表外資產計提預計負債人民幣2,829,746千元(2020年12月31日：人民幣2,803,081千元)。

#### (c) 應付職工薪酬

|             | 2021年<br>6月30日 | 2020年<br>12月31日 |
|-------------|----------------|-----------------|
| 工資、獎金及津貼    | 1,647,132      | 1,822,612       |
| 社會保險費       | 5,326          | 4,454           |
| 住房公積金       | 300            | 175             |
| 職工福利        | 48,300         | 78,636          |
| 工會經費和職工教育經費 | 241,006        | 224,397         |
| 設定提存計劃      | 10,684         | 5,828           |
| 設定受益計劃      |                |                 |
| — 補充退休福利(i) | 422,202        | 422,202         |
| 內退福利        | 128,727        | 96,811          |
| 合計          | 2,503,677      | 2,655,115       |

## 中期簡明合併財務資料附註

截至2021年6月30日止六個月期間

(除另有列明外，所有金額均以人民幣千元列示)

### 32 其他負債(續)

#### (c) 應付職工薪酬(續)

##### (i) 補充退休福利

本集團的補充退休福利變動如下：

|                  | 2021年<br>6月30日 | 2020年<br>12月31日 |
|------------------|----------------|-----------------|
| 期／年初             | 422,202        | 555,945         |
| 期間／年度已付福利        | (9,516)        | (161,036)       |
| 於損益確認的設定受益成本     | 9,516          | 52,970          |
| 於其他綜合收益確認的設定受益成本 | -              | (25,677)        |
| 期／年末             | 422,202        | 422,202         |

於2021年6月30日及2020年12月31日採用的主要精算假設如下：

|         | 2021年<br>6月30日 | 2020年<br>12月31日 |
|---------|----------------|-----------------|
| 折現率     |                |                 |
| — 正常退休  | 3.59%          | 3.59%           |
| — 內退    | 3.66%          | 3.66%           |
| 預期福利增長率 | 0-5%           | 0-5%            |
| 退休年齡    |                |                 |
| — 男性    | 60             | 60              |
| — 女性    | 50/55          | 50/55           |

未來死亡率的假設是基於中國內地公佈的中國人壽保險死亡率表之統計數據作出。

## 中期簡明合併財務資料附註

截至2021年6月30日止六個月期間  
(除另有列明外，所有金額均以人民幣千元列示)

### 32 其他負債(續)

#### (c) 應付職工薪酬(續)

##### (i) 補充退休福利(續)

補充退休福利義務現值主要精算假設的敏感性如下：

|        | 折現率        |             |
|--------|------------|-------------|
|        | 2021年6月30日 | 2020年12月31日 |
| 基點變動   |            |             |
| +50個基點 | (31,903)   | (31,903)    |
| -50個基點 | 36,102     | 36,102      |

|        | 增長率        |             |
|--------|------------|-------------|
|        | 2021年6月30日 | 2020年12月31日 |
| 基點變動   |            |             |
| +50個基點 | 37,013     | 37,013      |
| -50個基點 | (32,992)   | (32,992)    |

#### (d) 來自承租人的擔保按金

本行全資子公司珠江金融租賃簽訂金融租賃合同時自承租人收取按金。該等按金免息，於租賃合同到期時償還。

### 33 股本

本行的全部已發行股份均為繳足股款的普通股，每股面值人民幣1元。本行的股份數目如下：

|                         | 2021年6月30日 |           | 2020年12月31日 |           |
|-------------------------|------------|-----------|-------------|-----------|
|                         | 股份數目<br>千股 | 面值        | 股份數目<br>千股  | 面值        |
| 年初數                     | 9,808,269  | 9,808,269 | 9,808,269   | 9,808,269 |
| 於2021年6月30日/2020年12月31日 | 9,808,269  | 9,808,269 | 9,808,269   | 9,808,269 |



## 中期簡明合併財務資料附註

截至2021年6月30日止六個月期間

(除另有列明外，所有金額均以人民幣千元列示)

### 34 優先股 (a) 期末發行在外的優先股

|       | 發行日期       | 會計分類 | 股息率   | 發行價格   | 股份數目       | 原幣        | 折合人民幣     | 到期日  | 轉股條件 | 轉換情況    |
|-------|------------|------|-------|--------|------------|-----------|-----------|------|------|---------|
| 境外優先股 |            |      |       |        |            |           |           |      |      |         |
| 美元優先股 | 2019年6月20日 | 權益   | 5.90% | 20美元/股 | 71,500,000 | 1,430,000 | 9,839,115 | 無到期日 | 強轉股  | 期內未發生轉換 |
|       |            |      |       |        | 合計         |           | 9,839,115 |      |      |         |
|       |            |      |       |        | 減：發行費用     |           | 18,381    |      |      |         |
|       |            |      |       |        | 賬面價值       |           | 9,820,734 |      |      |         |

## 中期簡明合併財務資料附註

截至2021年6月30日止六個月期間  
(除另有列明外，所有金額均以人民幣千元列示)

### 34 優先股(續)

#### (b) 主要條款

##### 境外優先股

##### (i) 股息

境外優先股以其發行價格，按下述相關股息率計算非累積股息：

- (1) 自發行日起(含該日)至第一個重置日止(不含該日)，按年息率5.90%計息；及
- (2) 此後，就自第一個重置日及隨後每一個重置日起(含該日)至下一個重置日止(不含該日)的期間，按相關重置股息率計息，但前提是，股息率在任何時間均不得高於每年13.57%，即發行日之前本行最近兩個會計年度的年均加權平均淨資產收益率(根據《公開發行證券公司信息披露編報規則第9號—淨資產收益率和每股收益的計算及披露(2010年修訂)》確定，以歸屬於普通股股東的口徑進行計算)。

##### (ii) 股息發放條件

本行在任何付息日派付任何股息的先決條件是：

- (a) 董事會(董事會可轉授權)已根據公司章程通過宣佈該等派發股息的決議；
- (b) 本行在彌補過往年度虧損、提取法定公積金和一般儲備後，有可分配稅後利潤；及
- (c) 本行資本充足率滿足監管要求。

本行境外優先股股東優先於普通股股東獲分配股息。

## 中期簡明合併財務資料附註

截至2021年6月30日止六個月期間

(除另有列明外，所有金額均以人民幣千元列示)

### 34 優先股(續)

#### (b) 主要條款(續)

##### 境外優先股(續)

##### (ii) 股息發放條件(續)

經股東大會審議通過後，本行有權取消全部或部分股息。在向優先股股東宣派有關期間的股息之前，本行將不會向普通股股東進行利潤分配。

取消任何股息(全部或部分)，在任何情況下，不構成本行違約。股息支付方式為非累積。在本行取消部分或全部股息的情形下，該計息期當期末向境外優先股股東足額派發的任何股息不累積至下一個計息期。

##### (iii) 強制轉股觸發事件

當發生發行文件中所規定的觸發事件時，並經監管機構批准，境外優先股將部分或全部(按照1.00美元兌7.8489港元的固定匯率兌換為港元)強制轉換為本行H股普通股。

##### (iv) 清償順序及清算方法

當本行發生清盤時，境外優先股股東的償還順序將如下：在本行所有債務(包括次級性債務)以及本行發行或擔保的、在明文規定在境外優先股之前的義務的償還順序之後；所有境外優先股股東償還順序相同，彼此之間不存在優先性，並與具有同等償還順序的義務持有人的償還順序相同；以及在普通股股東之前。

當本行發生清盤時，在按照境外優先股的條款及條件進行分配後，本行的任何剩餘資產應用於償還境外優先股股東主張的索償，境外優先股股東應在所有方面與具有同等償還順序的義務的持有人平等分享，且分配順序在普通股股東之前。

境外優先股股東應獲得的清償金額為屆時已發行且存續的境外優先股票面總金額和當期已宣告但尚未支付的股息，不足以支付的，境外優先股股東按均等比例獲得清償。

## 中期簡明合併財務資料附註

截至2021年6月30日止六個月期間  
(除另有列明外，所有金額均以人民幣千元列示)

### 34 優先股(續)

#### (b) 主要條款(續)

##### 境外優先股(續)

#### (v) 贖回

境外優先股為永久存續，不設到期日。在取得中國銀保監會的批准及滿足贖回前提條件的前提下，本行有權於五年後贖回全部或部分境外優先股。贖回期至全部轉股或全部贖回之日止。

### 35 儲備

#### (a) 資本公積

資本公積主要包括按高於面值的價格發行新股形成的股本溢價及股東捐贈。

#### (b) 盈餘公積

根據《中華人民共和國公司法》及公司章程，本行須按本年利潤的10%提取法定盈餘公積，累計額達到本行註冊資本的50%時，可以不再提取。

經股東批准，法定盈餘公積可用於彌補本行的累計虧損(如有)，亦可轉增本行資本，惟運用法定盈餘公積轉增資本後，留存的法定盈餘公積不得少於轉增前註冊資本的25%。

截至2021年6月30日止六個月期間，本集團並無提取法定盈餘公積(截至2020年12月31日止年度：無)。

#### (c) 一般準備

根據財政部的有關規定，本行及其子公司須自2012年7月1日起，從淨利潤中提取一般準備計入權益，將其餘額維持在不低於各自風險資產年末餘額的1.5%。

截至2021年6月30日止六個月期間，本集團未提取一般準備(截至2020年12月31日止年度：人民幣1,707,241千元)；於2020年12月31日，該準備已按規定達到風險資產年末餘額的1.5%。

#### (d) 其他綜合收益

其他綜合收益包括金融資產重估儲備及設定受益計劃的重估損失。金融資產重估儲備記錄以公允價值計量且其變動計入其他綜合收益的金融資產的公允價值變動及預期信用損失。設定受益計劃的重估損失為補充退休福利的精算利得或損失。

## 中期簡明合併財務資料附註

截至2021年6月30日止六個月期間

(除另有列明外，所有金額均以人民幣千元列示)

### 36 其他綜合收益組成部分

|   | 財務狀況表內其他綜合收益     |                      |                  |                    | 利潤表內其他綜合收益       |                 |                      |                       |
|---|------------------|----------------------|------------------|--------------------|------------------|-----------------|----------------------|-----------------------|
|   | 2020年<br>12月31日  | 歸屬於<br>母公司<br>股東(稅後) | 2021年<br>6月30日   | 稅前金額               | 轉至<br>利潤表的<br>淨額 | 稅項費用            | 歸屬於<br>母公司<br>股東(稅後) | 歸屬於<br>非控制性<br>權益(稅後) |
| 其後年度將重新分類計入<br>損益的其他綜合收益：<br>以公允價值計量且其變動計入<br>其他綜合收益的金融資產 | (238,462)        | 232,968              | (5,494)          | 477,616            | (156,855)        | (80,190)        | 232,968              | 7,603                 |
| 其後年度不重新分類計入<br>損益的其他綜合收益：<br>重新計量設定受益計劃損失                 | 5,065            | -                    | 5,065            | -                  | -                | -               | -                    | -                     |
| <b>合計</b>   | <b>(233,397)</b> | <b>232,968</b>       | <b>(429)</b>     | <b>477,616</b>     | <b>(156,855)</b> | <b>(80,190)</b> | <b>232,968</b>       | <b>7,603</b>          |
|   | 財務狀況表內其他綜合收益     |                      |                  |                    | 利潤表內其他綜合收益       |                 |                      |                       |
|   | 2019年<br>12月31日  | 歸屬於<br>母公司<br>股東(稅後) | 2020年<br>12月31日  | 稅前金額               | 轉至<br>利潤表的<br>淨額 | 稅項費用            | 歸屬於<br>母公司<br>股東(稅後) | 歸屬於<br>非控制性<br>權益(稅後) |
| 其後年度將重新分類計入<br>損益的其他綜合收益：<br>以公允價值計量且其變動計入<br>其他綜合收益的金融資產 | 1,134,289        | (1,372,751)          | (238,462)        | (1,500,688)        | (358,988)        | 464,919         | (1,372,751)          | (22,006)              |
| 其後年度不重新分類計入<br>損益的其他綜合收益：<br>重新計量設定受益計劃損失                 | (20,612)         | 25,677               | 5,065            | 25,677             | -                | -               | 25,677               | -                     |
| <b>合計</b>   | <b>1,113,677</b> | <b>(1,347,074)</b>   | <b>(233,397)</b> | <b>(1,475,011)</b> | <b>(358,988)</b> | <b>464,919</b>  | <b>(1,347,074)</b>   | <b>(22,006)</b>       |

## 中期簡明合併財務資料附註

截至2021年6月30日止六個月期間  
(除另有列明外，所有金額均以人民幣千元列示)

### 37 現金及現金等價物餘額分析

於合併現金流量表內，現金及現金等價物的原到期日在三個月以內，包括以下款項：

|               | 2021年<br>6月30日 | 2020年<br>12月31日 |
|---------------|----------------|-----------------|
| 庫存現金          | 3,353,751      | 3,786,547       |
| 存放中央銀行的超額準備金  | 30,477,489     | 35,565,294      |
| 存放同業及其他金融機構款項 | 10,390,699     | 13,910,465      |
| 拆出資金          | 2,706,837      | 880,000         |
| 買入返售金融資產      | 22,231,610     | 41,558,550      |
| 合計            | 69,160,386     | 95,700,856      |

### 38 金融資產的轉讓

在日常業務過程進行的交易中，本集團將已確認的金融資產轉讓予第三方或特殊目的實體。倘該等已轉讓金融資產符合終止確認條件，相關金融資產全部或部分終止確認。倘本集團保留了該等資產的絕大部分風險與回報，令相關資產不符合終止確認條件，則本集團將繼續在合併財務狀況表中確認上述資產。

#### 債券借貸安排

截至2021年6月30日，本集團與客戶訂立了債券借貸協定，借出分類為以公允價值計量且其變動計入當期損益的金融資產的賬面價值為人民幣1,172,703千元的債券(2020年12月31日：人民幣379,199千元)及以公允價值計量且其變動計入其他綜合收益的金融資產的賬面價值為人民幣1,755,805千元的債券(2020年12月31日：人民幣923,827千元)，以及以攤餘成本計量的金融資產，於2021年6月30日的金額合共為人民幣8,921,486千元(2020年12月31日：人民幣674,961千元)。交易對手在本集團並無任何違約的情況下，可將上述證券出售或再次用於擔保，但同時需承擔在合同規定的到期日將上述證券歸還於本集團的義務。由於本集團認為本身仍保留有關債券的絕大部分風險與回報，因此並無於簡明合併中期財務資料終止確認該等債券。

## 中期簡明合併財務資料附註

截至2021年6月30日止六個月期間

(除另有列明外，所有金額均以人民幣千元列示)

### 39 結構性主體

本集團主要透過理財產品、財務投資、資產管理計劃、信託計劃及證券化交易而參與結構性主體的活動。本集團根據是否控制該等結構性主體，從而確定是否將其納入合併財務報表範圍。

#### (a) 納入合併財務報表範圍內的結構性主體

##### (i) 本集團發起及管理的保本理財產品

本集團發起及管理的保本理財產品指不論產品實際表現如何，本集團保證投資者本金投資的產品。該等產品作出的投資乃根據本集團會計政策，根據資產的性質在對應的金融資產項目中列示。該等理財產品對投資者的相應負債乃於吸收存款和同業及其他金融機構存放款項中列示。

於2021年6月30日，本集團發起及管理的理財產品餘額為人民幣4,168,730千元(2020年12月31日：人民幣6,566,780千元)，單一理財產品計劃對本集團的財務影響屬不重大。

##### (ii) 其他納入合併財務報表範圍的結構性主體

本集團其他納入合併財務報表範圍的結構性主體包括本集團投資的若干資產管理計劃、信託計劃及理財產品。本集團對該等主體擁有權力，通過參與該等主體相關活動享有或有權獲得可變回報，故可控制該等主體，並且有能力對該等主體行使權力，影響本集團回報金額。

於2021年6月30日，該等納入合併財務報表範圍的結構性主體餘額為人民幣34,207,460千元(2020年12月31日：人民幣30,921,039千元)。

#### (b) 未納入合併財務報表範圍的結構性主體

##### (i) 本集團管理的未納入合併財務報表範圍的結構性主體

本集團管理的未納入合併財務報表範圍的結構性主體主要包括本集團作為代理人而發行及管理的非保本理財產品。本集團基於對潛在目標客戶群分析研究，向特定目標客戶設計及銷售理財產品。本集團根據合同，將募集資金投資於資產，並向投資者分派收入。

## 中期簡明合併財務資料附註

截至2021年6月30日止六個月期間  
(除另有列明外，所有金額均以人民幣千元列示)

### 39 結構性主體(續)

#### (b) 未納入合併財務報表範圍的結構性主體(續)

##### (i) 本集團管理的未納入合併財務報表範圍的結構性主體(續)

2020年7月，監管部門宣佈將《關於規範金融機構資產管理業務的指導意見》中提及的過渡期延長至2021年末，鼓勵採取新產品承接、市場化轉讓、回表等多種方式有序處置資產。2021年上半年，本集團按照上述方式有序推進相關工作，確保理財業務的平穩過渡和健康發展。截至2021年6月30日，本集團將已發行的部分非保本理財產品回表計入本集團金融投資。

截至2021年6月30日止六個月期間，本集團因對該非保本理財產品提供資產管理服務而收取的中間業務收入為人民幣73,135千元(截至2020年6月30日止六個月期間：人民幣43,679千元)。本集團從非保本理財產品中獲取的收益與該類業務的最大損失風險敞口相等。本集團認為該等結構化主體相關的可變動回報並不重大，因此未將其納入合併範圍內。

出於資產負債管理目的，本集團未納入合併範圍的結構性主體或會向本集團及其他銀行同業提出短期融資需求。本集團並無合同義務為其提供融資。本集團可按照市場原則與該等未納入合併範圍的結構化主體進行回購和拆借交易。於2021年6月30日，均無上述回購和拆借交易餘額(2020年12月31日：無)。

於2021年6月30日，本集團發起的未納入合併財務報表範圍的非保本理財產品餘額為人民幣75,787,376千元(2020年12月31日：人民幣78,912,178千元)。



## 中期簡明合併財務資料附註

截至2021年6月30日止六個月期間

(除另有列明外，所有金額均以人民幣千元列示)

### 39 結構性主體(續)

#### (b) 未納入合併財務報表範圍的結構性主體(續)

##### (ii) 本集團投資的未納入合併財務報表範圍的結構性主體

於2021年6月30日，本集團投資於若干未納入合併財務報表範圍的結構性主體，主要包括由其他獨立第三方發起及管理的資產支持證券、基金、理財產品、信託計劃及資產管理計劃。

下表載列該等未納入合併財務報表範圍的結構性主體的賬面價值及本集團對其的最大風險敞口。

| 於2021年6月30日                                | 賬面價值       | 最大損失風險敞口   |
|--|------------|------------|
| <u>以公允價值計量且其變動計入當期損益的</u><br><u>金融資產</u>   |            |            |
| 信託計劃及資產管理計劃                                | 8,068,831  | 8,068,831  |
| 基金投資                                       | 24,062,265 | 24,062,265 |
| 其他投資                                       | 3,947,482  | 3,947,482  |
| 小計   | 36,078,578 | 36,078,578 |
| <u>以公允價值計量且其變動計入其他綜合收益的</u><br><u>金融資產</u> |            |            |
| 信託計劃及資產管理計劃                                | 6,349,809  | 6,349,809  |
| 其他投資                                       | 2,025,755  | 2,025,755  |
| 小計   | 8,375,564  | 8,375,564  |
| <u>以攤餘成本計量的金融資產</u>                        |            |            |
| 信託計劃及資產管理計劃                                | 7,910,287  | 7,910,287  |
| 其他投資                                       | 8,701,379  | 8,701,379  |
| 小計   | 16,611,666 | 16,611,666 |

## 中期簡明合併財務資料附註

截至2021年6月30日止六個月期間  
(除另有列明外，所有金額均以人民幣千元列示)

### 39 結構性主體(續)

#### (b) 未納入合併財務報表範圍的結構性主體(續)

##### (ii) 本集團投資的未納入合併財務報表範圍的結構性主體(續)

| 於2020年12月31日                | 賬面價值       | 最大損失風險敞口   |
|-----------------------------|------------|------------|
| <u>以公允價值計量且其變動計入當期損益的</u>   |            |            |
| <u>金融資產</u>                 |            |            |
| 信託計劃及資產管理計劃                 | 8,059,607  | 8,059,607  |
| 基金投資                        | 30,616,265 | 30,616,265 |
| 其他投資                        | 8,385,884  | 8,385,884  |
| 小計                          | 47,061,756 | 47,061,756 |
| <u>以公允價值計量且其變動計入其他綜合收益的</u> |            |            |
| <u>金融資產</u>                 |            |            |
| 信託計劃及資產管理計劃                 | 6,671,738  | 6,671,738  |
| 其他投資                        | 2,302,738  | 2,302,738  |
| 小計                          | 8,974,476  | 8,974,476  |
| <u>以攤餘成本計量的金融資產</u>         |            |            |
| 信託計劃及資產管理計劃                 | 4,972,877  | 4,972,877  |
| 其他投資                        | 7,138,328  | 7,138,328  |
| 小計                          | 12,111,205 | 12,111,205 |

### 40 承諾及或有負債

#### (a) 信貸承諾

本集團在任何時點均有未履行的授信承諾。該等承諾包括已批准發放的貸款及未使用的信用卡額度。

本集團提供信用證及財務擔保，以保證客戶向第三方履行合同。

銀行承兌匯票指本集團對客戶簽發的匯票作出的兌付承諾。本集團預期大部分的承兌匯票均會同時與客戶償付款項結清。

## 中期簡明合併財務資料附註

截至2021年6月30日止六個月期間

(除另有列明外，所有金額均以人民幣千元列示)

### 40 承諾及或有負債(續)

#### (a) 信貸承諾(續)

信貸承諾的合同金額按不同類別劃分如下。就貸款及信用卡承諾所披露的金額乃假設金額將全數發放。銀行承兌匯票、信用證及保函金額為倘交易對手未能履約，本集團將於期末確認的最大潛在損失金額。

|               | 2021年6月30日  | 2020年12月31日 |
|---------------|-------------|-------------|
| 銀行承兌匯票        | 30,388,299  | 28,630,154  |
| 開出信用證         | 2,542,238   | 1,906,302   |
| 開出保函          | 43,252,742  | 42,383,086  |
| 貸款及信用卡承諾(i)   | 151,995,114 | 131,506,564 |
| 小計            | 228,178,393 | 204,426,106 |
| 信貸承諾的預期信用損失準備 | 891,223     | 751,894     |
| 合計            | 227,287,170 | 203,674,212 |

(i) 本集團的貸款承諾為可無條件撤銷的貸款承諾。

#### (b) 經營租賃承諾

本集團根據經營租賃安排租賃若干辦公物業，不可撤銷經營租賃的未來最低租賃付款總額如下：

|          | 2021年6月30日 | 2020年12月31日 |
|----------|------------|-------------|
| 一年以內     | 474        | 6,546       |
| 一年以上兩年以內 | 603        | 6,482       |
| 兩年以上三年以內 | 499        | 6,574       |
| 三年以上     | 1,604      | 11,866      |
| 合計       | 3,180      | 31,468      |

## 中期簡明合併財務資料附註

截至2021年6月30日止六個月期間  
(除另有列明外，所有金額均以人民幣千元列示)

### 40 承諾及或有負債(續)

#### (c) 資本承諾

|         | 2021年6月30日 | 2020年12月31日 |
|---------|------------|-------------|
| 已訂約但未撥備 | 259,982    | 310,103     |

#### (d) 財務擔保及信貸承諾的信貸風險加權金額

|           | 2021年6月30日 | 2020年12月31日 |
|-----------|------------|-------------|
| 財務擔保及信貸承諾 | 33,638,329 | 32,970,606  |

信貸風險加權金額指根據中國銀保監會發佈的公式計算所得的金額，視交易對手的信譽和到期限的特質而定。用於或有負債和承諾的風險權重介乎0%至100%。

#### (e) 法律訴訟

於2021年6月30日，本集團已按照法律顧問的意見計提撥備人民幣23,342千元(2020年12月31日：人民幣24,663千元)。預期訴訟案件不會對本集團業務、財務狀況及業績造成重大影響。

### 41 受託業務

本集團經營委託貸款業務。委託貸款指本集團根據與委託人簽訂的委託協議，代委託人向委託人指定的借款人發放的貸款。本集團只代表委託人行事和協助委託人管理其貸款。風險仍由委託人承擔，本集團對此項業務收取手續費。委託貸款不計入本集團的合併資產負債表內。

本集團以代理人身分為客戶管理資產，此項業務不計入本集團的合併資產負債表內。本集團只根據代理人協議收取手續費，並不承擔風險以及不取得此等資產的利益。

|      | 2021年6月30日  | 2020年12月31日 |
|------|-------------|-------------|
| 委託存款 | (6,565,386) | (6,773,966) |
| 委託貸款 | 6,565,386   | 6,773,966   |

## 中期簡明合併財務資料附註

截至2021年6月30日止六個月期間

(除另有列明外，所有金額均以人民幣千元列示)

### 41 受託業務(續)

委託理財是指本集團在協定的投資計劃和方式內，代表客戶進行投資和管理本金的服務，收益將按照協議條款和實際收益支付給客戶。於2021年6月30日及2020年12月31日，本集團委託理財服務金額分別為人民幣75,787,376千元及人民幣78,912,178千元。

### 42 質押資產

#### (a) 已質押金融資產

於2021年6月30日及2020年12月31日，本集團的金融資產(指債務證券)已作為負債或或有負債的抵押品，此等負債主要來自賣出回購金融資產款、定期存款及向中央銀行借款。於2021年6月30日及2020年12月31日，本集團質押作擔保物的金融資產的賬面價值分別約為人民幣16,464,992千元及人民幣13,090,725千元。

#### (b) 已收擔保物

根據買入返售金融資產的條款，本集團收到債務證券及票據作為擔保物。於2021年6月30日及2020年12月31日，本集團並無持有任何可轉售或重複使用的擔保物。

### 43 關聯方披露

#### (a) 關聯方關係

於2021年6月30日及2020年12月31日，並無股東直接或間接持有本行5%或以上的股份。

#### (b) 關聯方交易

本行的關聯方交易主要包括貸款和存款。本行與關聯方之間的交易遵循一般業務條款和正常程序，其定價原則與獨立第三方相同。

## 中期簡明合併財務資料附註

截至2021年6月30日止六個月期間  
(除另有列明外，所有金額均以人民幣千元列示)

### 43 關聯方披露(續)

#### (b) 關聯方交易(續)

##### (i) 本行與主要股東及受主要股東控制或共同控制的公司之間的交易

主要股東包括有權委任董事加入本行的股東。

| 期/年末結餘        | 2021年6月30日 | 2020年12月31日 |
|---------------|------------|-------------|
| 發放貸款和墊款       | 9,922,159  | 3,044,487   |
| 以攤餘成本計量的金融資產  | 797,244    | 1,313,028   |
| 同業及其他金融機構存放款項 | 2,660      | 9,525       |
| 客戶存款          | 7,439,152  | 9,854,320   |
| 銀行承兌匯票        | 258,871    | 26,671      |

| 期內交易          | 截至6月30日止六個月期間 |             |
|---------------|---------------|-------------|
|               | 2021年         | 2020年       |
| 利息收入          | 270,057       | 140,848     |
| 利息支出          | (185,463)     | (38,197)    |
| 手續費及佣金收入      | 5,196         | 1,795       |
| 手續費及佣金支出      | (525)         | (1,115)     |
| 期內利率範圍        |               |             |
| 發放貸款和墊款       | 3.15%-9.00%   | 4.41%-7.00% |
| 以攤餘成本計量的金融資產  | 2.95%-3.19%   | 2.95%-4.10% |
| 拆出資金          | -             | 1.50%-3.38% |
| 買入返售金融資產      | -             | 2.65%       |
| 客戶存款          | 0.07%-4.00%   | 0.25%-3.80% |
| 同業及其他金融機構存放款項 | 0.30%-1.00%   | 0.30%-0.72% |

##### (ii) 本行與子公司之間的交易

本行與子公司之間存在各種關聯方交易。該等交易公平且遵循了一般商業流程。與子公司之間的重大餘額及交易均在簡明合併中期財務資料悉數抵銷。管理層認為本行與子公司之間的交易並未對損益造成重大影響。

## 中期簡明合併財務資料附註

截至2021年6月30日止六個月期間

(除另有列明外，所有金額均以人民幣千元列示)

### 43 關聯方披露(續)

#### (b) 關聯方交易(續)

##### (iii) 其他關聯方

其他關聯方包括受關鍵管理人員及其近親控制或共同控制的公司，以及關鍵管理人員及其近親獲委任為董事及關鍵管理人員的公司。於本期間/年度，本集團於日常業務過程中與其他關聯方訂立交易。詳情如下：

| 期/年末結餘                   | 2021年6月30日    | 2020年12月31日  |
|--------------------------|---------------|--------------|
| 發放貸款和墊款                  | 15,154,021    | 11,675,777   |
| 以公允價值計量且其變動計入當期損益的金融資產   | 2,201,274     | —            |
| 以攤餘成本計量的金融資產             | 367,658       | —            |
| 以公允價值計量且其變動計入其他綜合收益的金融資產 | 83,458        | —            |
| 客戶存款                     | 4,007,132     | 3,539,863    |
| 同業及其他金融機構存放款項            | 1,304         | —            |
| 拆出資金                     | 370,000       | —            |
| 銀行承兌匯票                   | —             | 832,667      |
| 信用承諾                     | 3,970,997     | 368,200      |
|                          |               |              |
|                          | 截至6月30日止六個月期間 |              |
| 期內交易                     | 2021年         | 2020年        |
| 利息收入                     | 376,448       | 335,329      |
| 利息支出                     | (94,327)      | (147,495)    |
| 手續費及佣金收入                 | 2,604         | 7,653        |
| 交易淨收益                    | 2,912         | —            |
|                          |               |              |
| 期內利率範圍                   |               |              |
| 發放貸款和墊款                  | 3.30%-8.50%   | 3.85%-10.00% |
| 拆出資金                     | 4.00%-4.90%   | —            |
| 以攤餘成本計量的金融資產             | 3.70%-3.72%   | —            |
| 以公允價值計量且其變動計入其他綜合收益的金融資產 | 3.00%         | —            |
| 客戶存款                     | 0.30%-4.26%   | 0.05%-3.80%  |
| 同業及其他金融機構存放款項            | 0.35%         | 0.30%        |

## 中期簡明合併財務資料附註

截至2021年6月30日止六個月期間  
(除另有列明外，所有金額均以人民幣千元列示)

### 43 關聯方披露(續)

#### (c) 關鍵管理人員

關鍵管理人員是指擁有權力並直接或間接負責本集團的計劃、指導和控制的人員。

關鍵管理人員的薪酬總額列示如下：

|          | 截至6月30日止六個月期間 |       |
|----------|---------------|-------|
|          | 2021年         | 2020年 |
| 薪金、酬金及福利 | 9,886         | 9,350 |

與關鍵管理人員及其近親進行的交易列示如下：

| 期/年末結餘  | 2021年6月30日 | 2020年12月31日 |
|---------|------------|-------------|
| 發放貸款和墊款 | 11,186     | 10,626      |
| 客戶存款    | 694,200    | 66,925      |
| 信用承諾    | 11,957     | 1,600       |

| 期內交易     | 截至6月30日止六個月期間 |             |
|----------|---------------|-------------|
|          | 2021年         | 2020年       |
| 利息收入     | 286           | 265         |
| 利息支出     | (4,368)       | (2,029)     |
| 手續費及佣金收入 | 176           | -           |
| 期內利率範圍   |               |             |
| 發放貸款和墊款  | 3.28%-6.65%   | 3.43%-7.27% |
| 客戶存款     | 0.30%-5.24%   | 0.25%-5.45% |

### 44 金融風險管理

本集團的經營活動使其面臨多種金融風險，而該等活動涉及分析、評估、接受和管理一定程度的風險或風險組合。管理該等風險對於金融業務至關重要，且商業運營也必然會帶來風險。因此，本集團的目標是達到風險與收益之間恰當的平衡，以盡可能減少對本集團財務表現的潛在不利影響。

本集團制定風險管理政策的目的是通過識別並分析相關風險，制定適當的風險限額和控制程序，並通過最新可靠的信息系統對風險及其限額進行監控。



## 中期簡明合併財務資料附註

截至2021年6月30日止六個月期間

(除另有列明外，所有金額均以人民幣千元列示)

### 44 金融風險管理(續)

本集團面臨的主要風險描述與分析如下：

主要風險類別為信用風險、市場風險及流動性風險。市場風險主要包括匯率風險、利率風險及價格風險。

本集團董事會負責釐定本集團的整體風險偏好。在此框架內，本行高級管理層相應制定了信用風險、市場風險及流動性風險的風險管理政策和程序。政策和程序經董事會批准後，由總部的有關部門負責實施。

本集團董事會負責設定本集團的整體風險容忍度、風險管理及內部控制策略，監督及確保高級管理層有效履行風險管理職能。本集團董事會下設關聯交易與風險管理委員會，負責監控高級管理層的風險控制情況，定期評估本集團風險及管理狀況、風險承受能力和水平，並採取預防措施，以及負責本集團關聯方交易管理。監事會負責對本集團的風險管理進行檢查並採取預防措施，綜合評估董事及高級管理層的風險管理履職情況。高級管理層負責執行董事會批准的風險管理及內部控制政策，並制定風險管理特定規則及條例。本集團高級管理層下設合規與風險管理委員會，負責審查本集團合規與風險管理的重大事項。

風險管理部門為全面風險管理的領導部門，負責整體規劃及協調風險管理。風險管理部、授信審批部、法律與合規部主要負責管理信用風險、市場風險、操作風險及流動性風險。審計部負責獨立客觀地監督、檢查、評估及報告風險管理活動的效能。

#### (a) 信用風險

信用風險指因債務人或交易對方違約而造成的潛在損失。如交易對手集中於某一行業或地區，或具備某些類似經濟特性，其信用風險通常會相應提高。此外，不同行業及地區的經濟發展各有特色，可能呈現不同的信用風險。

### 44 金融風險管理(續)

#### (a) 信用風險(續)

##### (i) 信用風險管理

###### 貸款

本集團對包括信用調查和申報、授信審查審批、貸款發放、貸後監控管理等環節的信用業務全流程實行規範化管理，通過嚴格遵守信用管理流程，識別、計量、監控及管理潛在信用風險，以提升本集團的信用風險管理水平，包括：

- 加強貸前調查、審查審批和貸後管理的信貸風險控制機制；
- 設立授信審批權限制度；
- 就各類客戶信用評級設立內部評估體系，作為授信重要基礎；
- 設立信貸資產風險分類管理限額，定期覆核及更新信貸資產風險分類，並進行現場抽樣檢驗及非現場檢驗以監控風險；及
- 基於風險管理要求實行及持續更新信用管理體系，開發並普及各類風險管理工具。

公司貸款方面，本集團信貸人員負責接納申請人提出的申請、開展信用調查並通過對申請人及彼等業務的信用風險評估而就信用評級提出建議。根據信用審查審批的授信限額，本集團對申請實行分級審批制度。信用限額將基於申請人信用評級、財務狀況、抵押品和擔保人、組合的整體信用風險、宏觀經濟政策及法律法規限制等多項因素評估釐定。本集團主要通過(1)清收；(2)重組；(3)執行處置抵質押物或向擔保方追索；(4)尋求仲裁或法律訴訟；及(5)根據相關條例進行核銷，將信用風險損失降至最低。

###### 債券及其他票據

本集團通過控制投資規模和根據發行人信用評級以及建立貸後管理標準，對債券及其他票據的信用風險敞口進行管理。

## 中期簡明合併財務資料附註

截至2021年6月30日止六個月期間

(除另有列明外，所有金額均以人民幣千元列示)

### 44 金融風險管理(續)

#### (a) 信用風險(續)

##### (i) 信用風險管理(續)

###### 按攤餘成本列賬的其他金融資產

按攤餘成本列賬的其他金融資產包括其他銀行和其他金融機構發行和管理的理財產品、信託計劃和資產管理計劃。本集團對信託公司、證券公司和基金管理公司建立風險評估體系，對回購信託受益權的人士、理財產品發行人、資產管理計劃最終借款人設置信用額度，並及時進行持續的貸後監測。

###### 同業交易

本集團定期審查和監察個別金融機構的信用風險。對與本集團有業務關係的各銀行或非銀行金融機構設定限額。

###### 信用承諾

該等工具的主要目的是確保客戶可以根據需要獲得資金。開立的擔保函、承兌匯票、承兌票據和信用證，代表在客戶無法履行其對第三方的義務時本集團將進行支付的不可撤銷承諾，承擔與貸款相同的信用風險。當信用承諾金額超過原信用額度時，需要保證金來降低信用風險。本集團的信用風險敞口等於信用承諾總額。

##### (ii) 風險限額管理及緩釋措施

本集團管理及限制信用風險集中，包括集中至個人對手方、集團、行業及地區。

本集團通過對借款人、借款人集團、地區及行業分部設置限額持續優化信用風險結構。本集團持續監察資金集中風險，並每年及在有需要時更為頻密地對該風險進行檢討。

本集團透過定期分析借款人及潛在借款人是否能夠履行利息及本金的償還義務管理信用風險，並在適當時修訂借貸限額。

本集團已確立相關的政策緩釋信用風險。其中一項最重要的措施是從公司或個人取得抵押品、抵押資產、押金或擔保。本集團提供有關接納特定抵押品類別的指引。貸款及墊款的主要抵押品類型如下：

- 住宅物業及土地使用權；

## 44 金融風險管理(續)

### (a) 信用風險(續)

#### (ii) 風險限額管理及緩釋措施(續)

- 商業資產，如商用物業、存貨及應收賬款；
- 金融工具，如債務證券及股票。

抵押品的公允價值通常需要由本集團指定的專業估值師評估。當有客觀減值證據時，本集團將會檢討抵押品的價值，以評估該抵押品可否足以覆蓋相關貸款的信用風險。為減輕信用風險，本集團已根據抵押品類型實施貸款價值比率規定，有關比率如下：

| 項目                 | 主要貸款價值比率 |
|--------------------|----------|
| 住宅                 | 70%      |
| 寫字樓、商舖、廠房、別墅、車庫、倉庫 | 50%      |
| 土地使用權              | 50%      |
| 在建工程               | 45%      |
| 汽車                 | 50%      |
| 林權                 | 40%      |

管理層根據最近可用的外部估值結果釐定抵押品的公允價值，並就當前的市況及於出售過程中產生的估計開支考慮經驗調整。

就第三方擔保的貸款而言，本集團將審查擔保人的財務狀況及信用歷史，並評估擔保人是否能夠定期履行義務。

#### (iii) 信用風險減值

國際財務報告準則第9號概述了一個基於自初始確認後信用質量變化的「三階段」減值模型，總結如下：

- 第1階段(初始確認時並無信用減值)：12個月的預期信用損失；
- 第2階段(自初始確認後信用風險顯著增加)：整個存續期內的預期信用損失；
- 第3階段(信用減值資產)：整個存續期內的預期信用損失

本集團根據新準則制定了一個減值模型來計算預期信用損失。本集團採用自上而下發展方法，建立了宏觀經濟指標和風險參數的邏輯回歸模型。

## 中期簡明合併財務資料附註

截至2021年6月30日止六個月期間

(除另有列明外，所有金額均以人民幣千元列示)

### 44 金融風險管理(續)

#### (a) 信用風險(續)

##### (iii) 信用風險減值(續)

###### 階段劃分

評估信用風險顯著增加時會考慮五級分類、逾期天數及信用評級變動等多項因素。各階段間可遷移。

###### 信用風險顯著增加

當滿足以下一個或多個標準時，本集團認為金融工具的信用風險已經顯著增加：

###### 定量標準

於報告日期，本集團已透過違約概率的相對變動評估信用風險有否顯著增加。門檻是根據不同產品類型設定，例如公司貸款、個人貸款、證券投資等。對於沒有逾期的金融工具，本集團評估違約概率在存續期內的變化，以確定違約風險的增量。

如果借款人在合同付款日期後超過30天仍未支付，金融工具的信用風險即被視為顯著增加。

###### 定性標準

對於公司貸款和債券投資組合，如果借款人在觀察列表中或符合以下一個或多個標準，則信用風險被視為顯著增加：

- 借款人的業務、融資或經濟狀況出現重大負面影響；
- 實際或預期會延期或重組；
- 借款人經營出現實際或預期的重大不利變化；
- 擔保物的估值變化預計會導致違約概率增加(僅限於抵押和質押貸款)；
- 有跡象出現現金流量或流動性問題，例如：應付賬款或償還貸款要延期

### 44 金融風險管理(續)

#### (a) 信用風險(續)

##### (iii) 信用風險減值(續)

###### 定性標準(續)

就公司貸款而言，本集團採用信用風險預警監控系統評估其信用風險是否顯著增加。就債券投資而言，本集團加強了債券投資准入管理並定期進行評估。就個人貸款而言，本集團按組合每季度評估信用風險是否顯著增加。識別信用風險顯著增加所採用的標準由風險管理部適時進行監控及覆核。

倘金融工具在報告日被確定屬低信用風險，則本集團假設該金融工具的信用風險自初始確認後並未顯著增加。倘金融工具的內部評級與全球公認的低信用風險定義一致，則本集團將其確認為具有低信用風險。

###### 違約及信用減值的定義

倘金融工具符合下列一種或多種情況，則本集團將金融資產定義為與信用減值定義一致的違約：

###### 量化標準

借款人逾期超過90日。

###### 定性標準

借款人符合「還款困難」標準時，表明借款人面臨嚴重財務困難，例如：

- 發行人或債務人的重大財務困難；
- 債務人的債權人出於與債務人財務困難有關的經濟或合同原因，已向債務人授予債權人在其他情況不會考慮的讓步；
- 債務人很可能會進入破產或其他財務重組；
- 債務人違反合同；
- 由於借款人的財政困難，某些金融資產活躍市場消失；
- 購買或源生的信用減值金融資產。

## 中期簡明合併財務資料附註

截至2021年6月30日止六個月期間

(除另有列明外，所有金額均以人民幣千元列示)

### 44 金融風險管理(續)

#### (a) 信用風險(續)

##### (iii) 信用風險減值(續)

###### 定性標準(續)

該等標準適用於本集團的所有金融工具，且與內部信用風險管理所採用的違約定義一致。在計算本集團的預期信用損失時，違約定義一直適用於違約概率(PD)、違約風險敞口(EAD)及違約損失率(LGD)模型。

###### 預期信用損失模型的輸入數據、假設及估計技術說明

根據信用風險顯著增加是否自初始確認起已發生以及資產是否已發生信用減值，預期信用損失按12個月或存續期基準予以計量。預期信用損失是違約概率(PD)、違約風險敞口(EAD)及違約損失率(LGD)三者的乘積折現後的結果，相關定義如下：

- 違約概率是指借款人在未來12個月或在剩餘存續期，無法履行其償付義務的可能性(根據上文「違約及信用減值的定義」)。
- 違約風險敞口是指，在未來12個月或在剩餘存續期，在違約發生時，本集團應被償付的金額。例如，對於循環承諾，本集團將當前提取的餘額加上預期在違約時(如果發生)提取至當前合同限額的任何進一步金額。
- 違約損失率是指本集團對違約敞口發生損失程度作出的預期。根據交易對手的類型、追索的方式和優先順序，以及擔保品或其他信用支持的可獲得性不同，違約損失率也有所不同。違約損失率為違約發生時風險敞口損失的百分比，以未來12個月或存續期為基準進行計算。12個月違約損失率是指當未來12個月發生違約時的損失率，存續期違約損失率是存續期內發生違約時的損失率。

本集團通過預計未來各月份中單個敞口或資產組合的違約概率、違約損失率和違約風險敞口，來確定預期信用損失。本集團將這三者相乘並對其存續性進行調整(如並未提前還款或發生違約)。

在確定12個月和存續期違約概率、違約風險敞口和違約損失率時應考慮前瞻性信息。其乃按產品類型區分。

### 44 金融風險管理(續)

#### (a) 信用風險(續)

##### (iii) 信用風險減值(續)

###### 預期信用損失模型的輸入數據、假設及估計技術說明(續)

本集團按季監察及檢討與預期信用損失計算相關的假設，包括不同期限的違約概率及違約損失率變動。本集團已根據最新的歷史資料及對經濟因素的預測更新預期信用損失模型中的參數。

###### 預期信用損失模型的前瞻性信息

對信用風險顯著增加的評估和預期信用損失的計算包含前瞻性信息。本集團從Wind Economic中掌握到過去10年的主要宏觀經濟因素，用以對宏觀經濟因素的跨期內在源生關係進行歷史性分析。本集團整合統計分析和專家判斷，以確定於各種經濟情景下的經濟預測和權數系統。

自2020年1月COVID-19爆發以來，中國經濟發生了重大變化，經濟環境仍然不確定。未來的減值計提可能會進一步波動，具體取決於COVID-19疫情和相關遏制措施的時間長短，以及央行、政府和其他支持措施的長期效力。為了持續性地及時反映COVID-19對金融工具的預期信用損失的影響，截至2021年6月30日止六個月，本集團更新了預期信用損失模型中的前瞻性信息。預期信用損失模型的結果與COVID-19的影響一致。

本集團在宏觀經濟信息分析和專家判斷的基礎上，採納了三種經濟情景(標準、悲觀和樂觀)。考慮到央行、政府和其他支持措施的效力對COVID-19下金融工具預期信用損失的影響，三種情況的權重分別保持在55%、40%和5%。



## 中期簡明合併財務資料附註

截至2021年6月30日止六個月期間

(除另有列明外，所有金額均以人民幣千元列示)

### 44 金融風險管理(續)

#### (a) 信用風險(續)

##### (iii) 信用風險減值(續)

##### 預期信用損失模型的前瞻性信息(續)

主要的宏觀經濟假設如下：

| 項目                        | 範圍            |
|---------------------------|---------------|
| 2021年國內生產總值增長率累計同比(「GDP」) | 5.58%~6.51%   |
| 工業生產者出廠價格指數增長率(「PPI」)     | 4.68%~5.46%   |
| 工業增加值(「IVA」)增長率           | 5.76%~6.72%   |
| 採購經理指數(「PMI」)             | 42.30%~49.35% |
| 消費品零售總額增長率                | 9.09%~10.61%  |
| 固定資產投資增長率                 | 4.50%~5.25%   |
| 出口金額增長率                   | 2.43%~2.84%   |
| 廣義貨幣供應量增長率                | 7.79%~9.02%   |
| 美元兌人民幣匯率                  | 5.78~6.69     |

與任何經濟預測一樣，預測和發生的可能性很大程度受到固有不確定性的影響，因此實際結果可能與預測的結果有很大不同。本集團認為這些預測代表其對可能結果的最佳估計，並分析了本集團不同組合中的非線性和不均衡，以確定所選情境恰當地代表著可能情景的範圍。

##### 敏感性分析

對於模型中使用的參數，前瞻性預測的宏觀經濟變數，情景權重及應用專家判斷中所考慮的其他因素，預期信用損失均甚為敏感。這些參數、假設、模型和判斷的變化將對信用風險的顯著增加和預期信用損失的計量產生影響。

##### 預期信用損失準備的分組

對預期信用損失準備進行組合評估時，本集團將具有類似特徵的風險歸類。

分組特徵如下：

##### 個人貸款

- 產品類型(例如個人經營貸款、個人消費貸款、個人住房按揭、信用卡透支)

## 中期簡明合併財務資料附註

截至2021年6月30日止六個月期間  
(除另有列明外，所有金額均以人民幣千元列示)

### 44 金融風險管理(續)

#### (a) 信用風險(續)

##### (iii) 信用風險減值(續)

##### 預期信用損失準備的分組(續)

##### 公司貸款

- 行業

##### 按減值評估所評估的風險

- 第三階段的公司貸款

信用風險團隊監督並定期檢討分組的適當性。

##### (iv) 最大信用風險敞口

##### 納入減值評估範圍的金融工具以及擔保承諾

下表包含確認預期信用損失準備的金融工具的信用風險敞口分析。下列金融資產的淨賬面價值也代表本集團對這些資產承擔的最大信用風險敞口。

|                          | 2021年6月30日         | 2020年12月31日        |
|--------------------------|--------------------|--------------------|
| 存放中央銀行款項                 | 97,069,632         | 99,998,005         |
| 存放同業及其他金融機構款項            | 19,321,548         | 25,012,864         |
| 拆出資金                     | 33,968,320         | 21,711,156         |
| 應付利息                     |                    |                    |
| 買入返售金融資產                 | 24,822,802         | 46,447,688         |
| 發放貸款和墊款                  |                    |                    |
| —以攤餘成本                   | 537,684,222        | 506,299,688        |
| —以公允價值計量且其變動計入其他綜合收益     | 81,969,201         | 46,868,652         |
| 以攤餘成本計量的金融資產             | 124,305,111        | 96,599,360         |
| 以公允價值計量且其變動計入其他綜合收益的金融資產 | 62,663,736         | 75,677,332         |
| 其他金融資產                   | 2,450,111          | 1,501,265          |
| <b>合計</b>                | <b>984,254,683</b> | <b>920,116,010</b> |
| 信貸承諾                     | 227,287,170        | 203,674,212        |

## 中期簡明合併財務資料附註

截至2021年6月30日止六個月期間

(除另有列明外，所有金額均以人民幣千元列示)

### 44 金融風險管理(續)

#### (a) 信用風險(續)

#### (v) 發放貸款和墊款

| 按行業             | 2021年6月30日  |         | 2020年12月31日 |         |
|-----------------|-------------|---------|-------------|---------|
|                 | 金額          | (%)     | 金額          | (%)     |
| 公司貸款            |             |         |             |         |
| 租賃和商務服務業        | 95,035,596  | 14.92%  | 85,472,116  | 15.02%  |
| 批發和零售貿易業        | 65,775,722  | 10.33%  | 61,918,810  | 10.88%  |
| 房地產業            | 60,328,541  | 9.47%   | 58,970,712  | 10.37%  |
| 製造業             | 41,006,933  | 6.44%   | 38,662,748  | 6.80%   |
| 建造業             | 38,795,404  | 6.09%   | 39,218,277  | 6.89%   |
| 住宿和餐飲業          | 19,020,389  | 2.99%   | 18,954,296  | 3.33%   |
| 居民、維修和其他服務業     | 15,371,260  | 2.41%   | 13,039,577  | 2.29%   |
| 教育業             | 13,322,481  | 2.09%   | 9,963,574   | 1.75%   |
| 交通運輸、倉儲和郵政業     | 10,303,314  | 1.62%   | 10,108,741  | 1.78%   |
| 農、林、牧、漁業        | 10,205,211  | 1.60%   | 10,273,440  | 1.81%   |
| 水利、環境和公共設施管理    | 9,961,391   | 1.56%   | 10,211,563  | 1.79%   |
| 信息傳輸、軟件和信息技術服務業 | 5,862,529   | 0.92%   | 5,922,902   | 1.04%   |
| 文化、體育及娛樂業       | 3,306,133   | 0.52%   | 2,632,448   | 0.46%   |
| 金融業             | 3,147,281   | 0.49%   | 4,176,621   | 0.73%   |
| 能源和公共設施         | 3,139,200   | 0.49%   | 2,608,827   | 0.46%   |
| 衛生和社會福利業        | 2,116,718   | 0.33%   | 2,204,346   | 0.39%   |
| 其他              | 6,028,049   | 0.97%   | 5,518,497   | 0.97%   |
| 小計              | 402,726,152 | 63.24%  | 379,857,495 | 66.76%  |
| 票據貼現            | 85,437,513  | 13.42%  | 48,736,874  | 8.57%   |
| 個人貸款            | 148,661,325 | 23.34%  | 140,331,801 | 24.67%  |
| 合計              | 636,824,990 | 100.00% | 568,926,170 | 100.00% |

## 中期簡明合併財務資料附註

截至2021年6月30日止六個月期間  
(除另有列明外，所有金額均以人民幣千元列示)

### 44 金融風險管理(續)

#### (a) 信用風險(續)

##### (v) 發放貸款和墊款(續)

| 按地區          | 2021年6月30日         | 2020年12月31日        |
|--------------|--------------------|--------------------|
| 廣州           | 496,770,459        | 458,081,490        |
| 珠江三角洲(廣州除外)  | 59,819,917         | 40,009,299         |
| 廣東省(珠江三角洲除外) | 50,079,844         | 42,692,298         |
| 中部地區         | 19,499,891         | 17,936,573         |
| 西部地區         | 2,521,327          | 2,445,615          |
| 長江三角洲        | 2,466,600          | 2,410,851          |
| 環渤海地區        | 1,368,232          | 1,345,882          |
| 東北地區         | 478,812            | 445,230            |
| 其他           | 3,819,908          | 3,558,932          |
| <b>合計</b>    | <b>636,824,990</b> | <b>568,926,170</b> |

(i) 銀行根據發放貸款機構位置按地區列示分佈情況。

| 按擔保物類型    | 2021年6月30日         | 2020年12月31日        |
|-----------|--------------------|--------------------|
| 信用貸款      | 124,363,675        | 85,276,731         |
| 保證貸款      | 157,680,266        | 142,863,740        |
| 抵押貸款      | 318,380,604        | 301,805,773        |
| 質押貸款      | 36,400,445         | 38,979,926         |
| <b>合計</b> | <b>636,824,990</b> | <b>568,926,170</b> |

#### 已逾期客戶貸款及墊款

|                   | 逾期至90日           | 逾期90日至1年         | 逾期1至3年           | 逾期3年以上         | 合計                |
|-------------------|------------------|------------------|------------------|----------------|-------------------|
|                   | (含90日)           | (含1年)            | (含3年)            |                |                   |
| <b>2021年6月30日</b> |                  |                  |                  |                |                   |
| 信用貸款              | 179,628          | 386,798          | 141,566          | 25,115         | 733,107           |
| 保證貸款              | 2,923,015        | 1,978,098        | 2,799,236        | 95,665         | 7,796,014         |
| 抵押貸款              | 3,737,433        | 5,320,578        | 1,440,112        | 190,383        | 10,688,506        |
| 質押貸款              | 102,455          | 36,295           | 3,532            | 531            | 142,813           |
| <b>合計</b>         | <b>6,942,531</b> | <b>7,721,769</b> | <b>4,384,446</b> | <b>311,694</b> | <b>19,360,440</b> |

## 中期簡明合併財務資料附註

截至2021年6月30日止六個月期間

(除另有列明外，所有金額均以人民幣千元列示)

### 44 金融風險管理(續)

#### (a) 信用風險(續)

##### (v) 發放貸款和墊款(續)

|             | 已逾期客戶貸款及墊款       |                   |                 |         | 合計         |
|-------------|------------------|-------------------|-----------------|---------|------------|
|             | 逾期至90日<br>(含90日) | 逾期90日至1年<br>(含1年) | 逾期1至3年<br>(含3年) | 逾期3年以上  |            |
| 2020年12月31日 |                  |                   |                 |         |            |
| 信用貸款        | 279,094          | 456,074           | 55,050          | 18,655  | 808,873    |
| 保證貸款        | 850,307          | 307,006           | 779,435         | 118,998 | 2,055,746  |
| 抵押貸款        | 3,835,558        | 2,288,575         | 764,769         | 211,888 | 7,100,790  |
| 質押貸款        | 18,251           | 2,554,483         | 3,845           | 513     | 2,577,092  |
| 合計          | 4,983,210        | 5,606,138         | 1,603,099       | 350,054 | 12,542,501 |

##### (vi) 重組貸款及墊款

於2021年6月30日及2020年12月31日，本集團重組貸款及墊款的原值分別為人民幣6,245,314千元及人民幣6,669,322千元。

於2021年6月30日及2020年12月31日，本集團第一階段重組貸款及墊款的原值分別為人民幣1,239,642千元及人民幣1,109,727千元。

#### (b) 流動性風險

流動性風險是負債到期時缺乏充足資金或無法及時以合理成本集資還款的風險。資產和負債的金額或期限不匹配，均可能產生上述風險。

本集團透過資產負債管理部管理流動性風險並旨在：

- 優化資產負債結構；
- 保持穩定的存款基礎；
- 預測現金流量和評估流動資產水平；及
- 保持高效的內部資金劃撥機制，確保分行的流動性。

## 中期簡明合併財務資料附註

截至2021年6月30日止六個月期間  
(除另有列明外，所有金額均以人民幣千元列示)

### 44 金融風險管理(續)

#### (b) 流動性風險(續)

本集團預計的金融工具剩餘期限與下述分析可能有顯著差異，例如：活期客戶存款在下表中被劃分為即期償還，但是活期客戶存款餘額預期將保持穩定或有所增長。

#### (i) 下表載列資產及負債的剩餘期限分析：

| 2021年6月30日                       | 已逾期               | 即期償還                 | 1個月以內             | 1至3個月               | 3個月至1年             | 1至5年               | 5年以上               | 無期限                 | 合計                   |
|----------------------------------|-------------------|----------------------|-------------------|---------------------|--------------------|--------------------|--------------------|---------------------|----------------------|
| <b>金融資產：</b>                     |                   |                      |                   |                     |                    |                    |                    |                     |                      |
| 現金及存放中央銀行款項                      | -                 | 99,237,388           | -                 | -                   | -                  | -                  | -                  | 1,185,995           | 100,423,383          |
| 存放同業及其他金融機構款項 <sup>(1)</sup>     | 156,523           | 10,488,814           | 32,300,724        | 8,331,656           | 26,834,953         | -                  | -                  | -                   | 78,112,670           |
| 發放貸款和墊款                          | 9,828,319         | -                    | 24,576,445        | 34,766,276          | 200,432,597        | 218,924,247        | 131,125,539        | -                   | 619,653,423          |
| 以公允價值計量且其變動計入當<br>期損益的金融資產       | 4,694,624         | 24,067,379           | 2,741,737         | 7,111,439           | 22,817,133         | 24,391,615         | 3,512,192          | 357,841             | 89,693,960           |
| 以攤餘成本計量的金融資產                     | 2,454,173         | -                    | 2,121,324         | 10,296,055          | 17,070,829         | 64,188,549         | 28,174,181         | -                   | 124,305,111          |
| 以公允價值計量且其變動<br>計入其他綜合收益的金融<br>資產 | 3,160,554         | -                    | 231,962           | 807,726             | 2,284,417          | 32,802,772         | 23,376,305         | -                   | 62,663,736           |
| 其他金融資產                           | 1,224,538         | -                    | 647,299           | 114,999             | 314,727            | 46,523             | 102,025            | -                   | 2,450,111            |
| <b>金融資產總額</b>                    | <b>21,518,731</b> | <b>133,793,581</b>   | <b>62,619,491</b> | <b>61,428,151</b>   | <b>269,754,656</b> | <b>340,353,706</b> | <b>186,290,242</b> | <b>1,543,836</b>    | <b>1,077,302,394</b> |
| <b>金融負債：</b>                     |                   |                      |                   |                     |                    |                    |                    |                     |                      |
| 向中央銀行借款                          | -                 | -                    | 416,572           | 7,257,635           | 9,270,818          | -                  | -                  | 7,369               | 16,952,394           |
| 同業及其他金融機構存放款項 <sup>(2)</sup>     | -                 | 6,704,113            | 11,391,615        | 14,109,909          | 26,292,787         | -                  | -                  | -                   | 58,498,424           |
| 以公允價值計量且其變動計入當<br>期損益的金融負債       | -                 | 5,114                | -                 | -                   | -                  | -                  | -                  | -                   | 5,114                |
| 客戶存款 <sup>(3)</sup>              | -                 | 324,718,141          | 20,210,241        | 36,682,197          | 175,953,225        | 255,297,076        | 3,946,738          | 13,149,677          | 829,957,295          |
| 租賃負債                             | -                 | -                    | 24,313            | 48,627              | 150,798            | 594,122            | 120,152            | -                   | 938,012              |
| 已發行債務證券                          | -                 | -                    | 5,391,363         | 32,659,120          | 35,227,869         | -                  | 9,998,934          | -                   | 83,277,286           |
| 其他金融負債                           | 668               | 27,879               | 1,087,121         | 1,877,114           | 12,289,614         | 274,338            | 8,314              | 335,608             | 15,900,656           |
| <b>金融負債總額</b>                    | <b>668</b>        | <b>331,455,247</b>   | <b>38,521,225</b> | <b>92,634,602</b>   | <b>259,185,111</b> | <b>256,165,536</b> | <b>14,074,138</b>  | <b>13,492,654</b>   | <b>1,005,529,181</b> |
| <b>流動性缺口淨額</b>                   | <b>21,518,063</b> | <b>(197,661,666)</b> | <b>24,098,266</b> | <b>(31,206,451)</b> | <b>10,569,545</b>  | <b>84,188,170</b>  | <b>172,216,104</b> | <b>(11,948,818)</b> | <b>71,773,213</b>    |

## 中期簡明合併財務資料附註

截至2021年6月30日止六個月期間

(除另有列明外，所有金額均以人民幣千元列示)

### 44 金融風險管理(續)

#### (b) 流動性風險(續)

##### (i) 下表載列資產及負債的剩餘期限分析(續)：

| 2020年12月31日                  | 已逾期               | 即期償還                 | 1個月以內             | 1至3個月               | 3個月至1年             | 1至5年               | 5年以上               | 無期限               | 合計                   |
|------------------------------|-------------------|----------------------|-------------------|---------------------|--------------------|--------------------|--------------------|-------------------|----------------------|
| <b>金融資產：</b>                 |                   |                      |                   |                     |                    |                    |                    |                   |                      |
| 現金及存放中央銀行款項                  | -                 | 40,476,522           | -                 | -                   | -                  | -                  | -                  | 63,308,030        | 103,784,552          |
| 存放同業及其他金融機構款項 <sup>(1)</sup> | 287,631           | 12,557,971           | 51,211,571        | 4,380,166           | 22,221,474         | 2,512,895          | -                  | -                 | 93,171,708           |
| 發放貸款和墊款                      | 4,759,603         | -                    | 23,435,407        | 40,855,734          | 161,083,875        | 206,164,954        | 116,868,767        | -                 | 553,168,340          |
| 以公允價值計量且其變動                  |                   |                      |                   |                     |                    |                    |                    |                   |                      |
| 計入當期損益的金融資產                  | 3,319,693         | 30,621,318           | 2,657,983         | 10,533,054          | 23,510,533         | 16,966,850         | 2,291,360          | 346,703           | 90,247,494           |
| 以攤餘成本計量的金融資產                 | 2,293,387         | -                    | 5,620,115         | 8,381,928           | 21,946,688         | 37,051,337         | 21,305,905         | -                 | 96,599,360           |
| 以公允價值計量且其變動                  |                   |                      |                   |                     |                    |                    |                    |                   |                      |
| 計入其他綜合收益的金融資產                | 1,629,721         | -                    | 993,959           | 1,554,391           | 4,438,388          | 38,896,967         | 28,163,906         | -                 | 75,677,332           |
| 其他金融資產                       | 599,892           | -                    | 530,893           | 174,848             | 68,323             | 29,892             | 97,417             | -                 | 1,501,265            |
| <b>金融資產總額</b>                | <b>12,889,927</b> | <b>83,655,811</b>    | <b>84,449,928</b> | <b>65,880,121</b>   | <b>233,269,281</b> | <b>301,622,895</b> | <b>168,727,355</b> | <b>63,654,733</b> | <b>1,014,150,051</b> |
| <b>金融負債：</b>                 |                   |                      |                   |                     |                    |                    |                    |                   |                      |
| 向中央銀行借款                      | -                 | -                    | 800,000           | 1,706,510           | 17,762,483         | -                  | -                  | 34,234            | 20,303,227           |
| 同業及其他金融機構                    |                   |                      |                   |                     |                    |                    |                    |                   |                      |
| 存放款項 <sup>(2)</sup>          | -                 | 5,160,140            | 12,882,761        | 12,476,018          | 22,599,634         | -                  | -                  | -                 | 53,118,553           |
| 以公允價值計量且其變動                  |                   |                      |                   |                     |                    |                    |                    |                   |                      |
| 計入當期損益的金融負債                  | -                 | 5,052                | -                 | -                   | -                  | -                  | -                  | -                 | 5,052                |
| 客戶存款 <sup>(3)</sup>          | -                 | 317,362,600          | 20,925,023        | 44,433,433          | 135,312,122        | 247,805,356        | 1,398,566          | 11,187,754        | 778,424,854          |
| 租賃負債                         | -                 | -                    | 25,844            | 51,689              | 198,794            | 575,454            | 106,192            | -                 | 957,973              |
| 已發行債務證券                      | -                 | -                    | 1,496,850         | 20,060,068          | 44,088,869         | 999,221            | 9,998,868          | -                 | 76,643,876           |
| 其他金融負債                       | 751               | 11,488               | 697,156           | 1,573,506           | 7,614,949          | 1,196,157          | 28,426             | 328,867           | 11,451,300           |
| <b>金融負債總額</b>                | <b>751</b>        | <b>322,539,280</b>   | <b>36,827,634</b> | <b>80,301,224</b>   | <b>227,576,851</b> | <b>250,576,188</b> | <b>11,532,052</b>  | <b>11,550,855</b> | <b>940,904,835</b>   |
| <b>流動性缺口淨額</b>               | <b>12,889,176</b> | <b>(238,883,469)</b> | <b>47,622,294</b> | <b>(14,421,103)</b> | <b>5,692,430</b>   | <b>51,046,707</b>  | <b>157,195,303</b> | <b>52,103,878</b> | <b>73,245,216</b>    |

## 44 金融風險管理(續)

### (b) 流動性風險(續)

#### (i) 下表載列資產及負債的剩餘期限分析(續)：

- (1) 含拆出資金、買入返售金融資產。
- (2) 含賣出回購金融資產款。
- (3) 為作披露，活期存款分類為即期償還部份，實際上，有一定部份存款屬年期較長的穩定資金。

#### (ii) 合約未折現現金流量的到期日分析

本集團金融工具合約未折現現金流量按到期日分析如下。由於下表包括所有與本金和利息相關的現金流量，故下表中某些項目的金額與財務狀況表中的金額有別。本集團對該等工具預期的現金流量與下列分析可能有顯著差異，例如：活期客戶存款於下表分類為於要求時償還，但其餘額預期保持穩定或有所增長。

### (c) 市場風險

市場風險指因利率、匯率、商品價格和股價等市場價格的不利變動導致本集團表內外業務發生損失的風險。

市場風險來自本集團的交易性及非交易性業務。本集團的市場風險包括匯率風險、利率風險及其他價格風險。

本集團的利率風險主要包括來自商業銀行業務的結構性利率風險和其資金交易頭寸風險。

本集團的匯率風險主要來自外匯敞口遭受匯率波動，其中外匯敞口包括外匯資產與外匯負債之間幣種結構不平衡產生的外匯敞口。

本集團利用敏感性分析、利率重定價敞口分析及外匯風險集中度分析作為市場風險管理的主要工具。

本行採用不同管理方法，分別對交易賬戶和銀行賬戶下的市場風險進行管理。

本集團認為，其投資組合面對來自商品或股價波動的市場風險並不重大。



## 中期簡明合併財務資料附註

截至2021年6月30日止六個月期間

(除另有列明外，所有金額均以人民幣千元列示)

### 44 金融風險管理(續)

#### (c) 市場風險(續)

##### (i) 貨幣風險

本集團主要經營人民幣業務，部分交易涉及美元、港元及其他幣種。外幣交易主要涉及本集團資金敞口及外匯業務。

##### (ii) 利率風險

本集團的利率風險主要源於生息資產和付息負債重新定價日的不匹配。本集團的生息資產和付息負債主要以人民幣計價。

本集團採用以下方法管理利率風險：

- 定期監測可能影響中國人民銀行基準利率的宏觀經濟因素；
- 優化生息資產和付息負債的合同重新定價日(到期日)的時間差；及
- 管理生息資產和付息負債的定價與中國人民銀行基準利率間的價差。

#### (d) 資本管理

本集團遵循以下資本管理原則：

- 維持充足的優質資本，以符合資產監管要求、支持業務發展及提升本集團的可持續發展規模；
- 充分識別、計算、監測、減少及控制各類風險，確保資本與相關風險及本集團風險管理水平相適應；及
- 優化資產結構及合理配置資本，穩步提高資本效率與回報及促進本集團的可持續發展。

本集團管理層基於巴塞爾委員會的相關指引及中國銀保監會的監管規定，運用多種技巧監控資本充足率和監管資本。本行每季度向中國銀保監會上報所要求的信息。本集團自2013年1月1日開始根據中國銀保監會頒佈的《商業銀行資本管理辦法(試行)》及其他相關規定計算資本充足率。

## 中期簡明合併財務資料附註

截至2021年6月30日止六個月期間  
(除另有列明外，所有金額均以人民幣千元列示)

### 44 金融風險管理(續)

#### (d) 資本管理(續)

本集團監管資本包括以下內容：

- 普通股一級資本，主要包括股本、資本公積、盈餘公積、一般準備、未分配利潤、少數股東權益可計入部分及其他；
- 其他一級資本，包括已發行其他一級資本工具與相關溢價及少數股東權益可計入部分；及
- 二級資本，包括已發行二級資本工具與相關溢價、超額貸款損失準備及少數股東權益可計入部分。

本集團採用權重法計量信用風險加權資產，經計及合資格抵押或擔保，根據資產及交易對手的信用風險釐定，並作出調整以反映潛在虧損。市場風險加權資產和操作風險加權資產分別採用標準法及基本指標法計算。

本集團採取多項措施管理風險加權資產，包括調整資產負債表內外資產結構。

本集團遵守監管機構於報告期間發佈的資本要求。下表概述本集團根據中國銀保監會頒佈的《商業銀行資本管理辦法(試行)》及其他相關規定計算之普通股一級資本充足率、一級資本充足率及資本充足率。

|            | 2021年6月30日  | 2020年12月31日 |
|------------|-------------|-------------|
| 普通股一級資本淨額  | 60,842,800  | 60,398,707  |
| 一級資本淨額     | 70,996,581  | 70,512,335  |
| 資本淨額       | 82,211,775  | 82,469,589  |
| 風險加權資產     | 686,307,861 | 656,572,371 |
| 普通股一級資本充足率 | 8.87%       | 9.20%       |
| 一級資本充足率    | 10.34%      | 10.74%      |
| 資本充足率      | 11.98%      | 12.56%      |

## 中期簡明合併財務資料附註

截至2021年6月30日止六個月期間

(除另有列明外，所有金額均以人民幣千元列示)

### 45 金融工具的公允價值

#### (a) 以公允價值計量的金融工具

##### 釐定公允價值和公允價值層次

本集團根據以下層級釐定及披露金融工具的公允價值：

第一層：同類資產或負債於活躍市場的未經調整報價；

第二層：對公允價值計量而言屬重大的可直接或間接觀察的最低層輸入數據的估值技術；及

第三層：對公允價值計量而言屬重大的不可觀察最低層輸入數據的估值技術。

下表列示按公允價值層次劃分的以公允價值計量或披露的金融工具分析：

| 2021年6月30日               | 第一層        | 第二層         | 第三層        | 合計          |
|--------------------------|------------|-------------|------------|-------------|
| 金融資產：                    |            |             |            |             |
| 以公允價值計量且其變動計入當期損益的金融資產   |            |             |            |             |
| — 債券                     | —          | 55,402,063  | —          | 55,402,063  |
| — 基金及其他投資                | 24,069,097 | —           | 10,222,800 | 34,291,897  |
| 以公允價值計量且其變動計入其他綜合收益的金融資產 |            |             |            |             |
| — 債券                     | —          | 56,313,927  | —          | 56,313,927  |
| — 其他投資                   | —          | —           | 6,349,809  | 6,349,809   |
| 合計                       | 24,069,097 | 111,715,990 | 16,572,609 | 152,357,696 |

## 中期簡明合併財務資料附註

截至2021年6月30日止六個月期間  
(除另有列明外，所有金額均以人民幣千元列示)

### 45 金融工具的公允價值(續)

#### (a) 以公允價值計量的金融工具(續)

##### 釐定公允價值和公允價值層次(續)

| 2020年12月31日   | 第一層        | 第二層         | 第三層        | 合計          |
|---------------|------------|-------------|------------|-------------|
| 金融資產：         |            |             |            |             |
| 以公允價值計量且其變動計入 |            |             |            |             |
| 當期損益的金融資產     |            |             |            |             |
| — 債券          | -          | 45,306,357  | -          | 45,306,357  |
| — 基金及其他投資     | 30,619,699 | -           | 14,321,438 | 44,941,137  |
| 以公允價值計量且其變動計入 |            |             |            |             |
| 其他綜合收益的金融資產   |            |             |            |             |
| — 債券          | -          | 68,994,884  | -          | 68,994,884  |
| — 其他投資        | -          | -           | 6,682,448  | 6,682,448   |
| 合計            | 30,619,699 | 114,301,241 | 21,003,886 | 165,924,826 |

下表呈列截至2021年6月30日止期間及截至2020年12月31日止年度第三層資產的變動：

|             | 以公允價值計量且其變動計入當期損益的金融資產 |             | 以公允價值計量且其變動計入其他綜合收益的金融資產 | 合計          |
|-------------|------------------------|-------------|--------------------------|-------------|
|             | 債券                     | 基金及其他投資     | 合收益的金融資產                 |             |
| 於2021年1月1日  | -                      | 14,321,438  | 6,682,448                | 21,003,886  |
| 購入          | -                      | 691,754     | -                        | 691,754     |
| 總收益及虧損      |                        |             |                          |             |
| — 已實現收益及虧損  | -                      | (105,900)   | (14,190)                 | (120,090)   |
| — 其他綜合收益    | -                      | -           | (311,849)                | (311,849)   |
| 結算          | -                      | (4,684,492) | (6,600)                  | (4,691,092) |
| 於2021年6月30日 | -                      | 10,222,800  | 6,349,809                | 16,572,609  |

## 中期簡明合併財務資料附註

截至2021年6月30日止六個月期間

(除另有列明外，所有金額均以人民幣千元列示)

### 45 金融工具的公允價值(續)

#### (a) 以公允價值計量的金融工具(續)

##### 釐定公允價值和公允價值層次(續)

|              | 以公允價值計量且其變動計入當期損益的金融資產 |              | 以公允價值計量且其變動計入其他綜合收益的金融資產 | 合計           |
|--------------|------------------------|--------------|--------------------------|--------------|
|              | 債券                     | 基金及其他投資      |                          |              |
| 於2020年1月1日   | 29,777                 | 32,790,871   | 15,437,022               | 48,257,670   |
| 購入           | -                      | 4,248,082    | 4,183                    | 4,252,265    |
| 轉撥至第三層       | -                      | -            | -                        | -            |
| 總收益及虧損       |                        |              |                          |              |
| — 已實現收益及虧損   | 4,964                  | (1,568,738)  | (295,038)                | (1,858,812)  |
| — 其他綜合收益     | -                      | -            | (330,832)                | (330,832)    |
| 結算           | (34,741)               | (21,148,777) | (8,132,887)              | (29,316,405) |
| 於2020年12月31日 | -                      | 14,321,438   | 6,682,448                | 21,003,886   |

以下為屬於第三層次公允價值計量的範圍內供經常性公允價值計量的所用估值技術及重要參數的定性及定量信息：

|                          | 公允價值       |             | 估值技術   | 不可觀察輸入數據     |
|--------------------------|------------|-------------|--------|--------------|
|                          | 2021年6月30日 | 2020年12月31日 |        |              |
| 金融資產：                    |            |             |        |              |
| 以公允價值計量且其變動計入當期損益的金融資產   |            |             |        |              |
| — 債券                     | -          | -           | 折現現金流量 | 風險調整折現率、現金流量 |
| — 基金及其他投資                | 10,222,800 | 14,321,438  | 折現現金流量 | 風險調整折現率、現金流量 |
| 以公允價值計量且其變動計入其他綜合收益的金融資產 |            |             |        |              |
| — 基金及其他投資                | 6,349,809  | 6,682,448   | 折現現金流量 | 風險調整折現率、現金流量 |
| 合計                       | 16,572,609 | 21,003,886  |        |              |

## 中期簡明合併財務資料附註

截至2021年6月30日止六個月期間  
(除另有列明外，所有金額均以人民幣千元列示)

### 45 金融工具的公允價值(續)

#### (a) 以公允價值計量的金融工具(續)

##### 釐定公允價值和公允價值層次(續)

截至2021年6月30日止六個月期間及截至2020年12月31日止年度，估值技術概無任何重大變動。

於2021年6月30日及2020年12月31日，以公允價值計量的歸屬於第三層的金融資產主要為資管計劃及理財產品，在估值時使用預期未來現金流量等不可觀察輸入數據，其公允價值隨這些不可觀察輸入數據的變動上升或下降。

第三層金融工具的不可觀察輸入數據變動的公允價值敏感度按公允價值持續計量。

於2021年期間及2020年，以公允價值計量的金融資產並無第一層與第二層之間的轉撥。

#### (b) 披露公允價值的金融工具

於2021年6月30日，簡明合併中期財務狀況表中並非以公允價值呈列的金融資產及負債主要指「存放中央銀行款項」、「存放同業及其他金融機構款項」、「拆出資金」、「買入返售金融資產」、按攤餘成本計量的「發放貸款和墊款」、「以攤餘成本計量的金融資產」、「向中央銀行借款」、「同業及其他金融機構存放款項」、「拆入資金」、「賣出回購金融資產款」、「客戶存款」和「已發行債務證券」(2020年12月31日：指「存放中央銀行款項」、「存放同業及其他金融機構款項」、「拆出資金」、「買入返售金融資產」、按攤餘成本計量的「發放貸款和墊款」、「以攤餘成本計量的金融資產」、「向中央銀行借款」、「同業及其他金融機構存放款項」、「拆入資金」、「賣出回購金融資產款」、「客戶存款」和「已發行債務證券」)。

## 中期簡明合併財務資料附註

截至2021年6月30日止六個月期間

(除另有列明外，所有金額均以人民幣千元列示)

### 45 金融工具的公允價值(續)

#### (b) 披露公允價值的金融工具(續)

除下列項目外，賬面價值與公允價值之間概無重大差異。

|              | 2021年6月30日  | 2020年12月31日 |
|--------------|-------------|-------------|
| <b>賬面價值：</b> |             |             |
| 以攤餘成本計量的金融資產 | 124,305,111 | 96,599,360  |
| 已發行債務證券      | 83,277,286  | 76,643,876  |
| <b>公允價值：</b> |             |             |
| 以攤餘成本計量的金融資產 | 125,101,938 | 97,036,231  |
| 已發行債務證券      | 83,479,925  | 76,798,002  |

### 46 本報告期後事項

根據2021年6月8日的股東大會決議，本行擬定向增發不超過13.40億內資股和非公開發行不超過3.05億境外上市外資股，每股票面價值人民幣1元。

## 未經審閱補充財務信息

截至2021年6月30日止六個月期間  
(除另有列明外，所有金額均以人民幣百萬元列示)

### 1 流動性比率、流動性覆蓋率及淨穩定資金比例(以百分比列示)

#### (1) 流動性比率

|               | 於2021年<br>6月30日 | 於2020年<br>12月31日 |
|---------------|-----------------|------------------|
| 流動性比率(人民幣及外幣) | 78.88%          | 87.52%           |

#### (2) 流動性覆蓋率

|            | 於2021年<br>6月30日 | 於2020年<br>12月31日 |
|------------|-----------------|------------------|
| 合格優質流動性資產  | 167,420.51      | 161,194.23       |
| 未來30天淨現金流出 | 98,380.62       | 68,477.68        |
| 流動性覆蓋率     | 170.18%         | 235.40%          |

#### (3) 淨穩定資金比例

|         | 於2021年<br>6月30日 | 於2021年<br>3月31日 | 於2020年<br>12月31日 |
|---------|-----------------|-----------------|------------------|
| 可用的穩定資產 | 679,774.29      | 667,944.86      | 647,341.56       |
| 所需的穩定資金 | 586,043.13      | 584,200.79      | 549,210.09       |
| 淨穩定資金比例 | 115.99%         | 114.33%         | 117.87%          |

根據中國銀保監會頒佈的《商業銀行流動性風險管理辦法》，自2018年7月1日起(該辦法的生效日期)，上述流動性比率、流動性覆蓋率和淨穩定資金比例乃根據財政部頒佈的企業會計準則編製的財務報表計算。



## 未經審閱補充財務信息

截至2021年6月30日止六個月期間

(除另有列明外，所有金額均以人民幣百萬元列示)

### 2. 貨幣集中度

|          | 於2021年6月30日   |               |               | 小計        |
|----------|---------------|---------------|---------------|-----------|
|          | 美元<br>(折合人民幣) | 港元<br>(折合人民幣) | 其他<br>(折合人民幣) |           |
| 即期資產     | 7,973.55      | 2,851.64      | 292.25        | 11,117.44 |
| 即期負債     | 7,909.32      | 2,851.64      | 292.25        | 11,053.21 |
| 淨長／(短)頭寸 | 64.23         | -             | -             | 64.23     |

|          | 於2020年12月31日  |               |               | 小計        |
|----------|---------------|---------------|---------------|-----------|
|          | 美元<br>(折合人民幣) | 港元<br>(折合人民幣) | 其他<br>(折合人民幣) |           |
| 即期資產     | 7,720.79      | 3,071.13      | 318.37        | 11,110.29 |
| 即期負債     | 7,655.91      | 3,071.13      | 318.37        | 11,045.41 |
| 淨長／(短)頭寸 | 64.88         | -             | -             | 64.88     |

以上資料根據中國銀監會公佈的規定計算。本集團於2021年6月30日及2020年12月31日止並無結構性頭寸。

## 未經審閱補充財務信息

截至2021年6月30日止六個月期間  
(除另有列明外，所有金額均以人民幣百萬元列示)

### 3. 跨國債權

本集團對中國內地境外的第三方的所有債權以及對中國內地境內的第三方外幣債權均視作跨國債權。

跨國債權包括客戶貸款和墊款、存放中央銀行款項、存放和拆放同業及其他金融機構款項、買入返售金融資產和債券投資。

跨國債權按照國家或地區予以披露。計入任何風險轉移後，當一個國家或地區構成跨國債權總金額10%或以上時，即予以呈報。僅於債權獲得並非交易對手所在地的國家的一方擔保，或債權應由某銀行的海外分行履行，而其總行位於另一國家，才會產生風險轉移。

|           | 於2021年6月30日   |        |           |
|-----------|---------------|--------|-----------|
|           | 銀行及<br>其他金融機構 | 非銀私人機構 | 合計        |
| 亞太地區      | 8,869.87      | 739.25 | 9,609.12  |
| 其中屬於香港的部分 | 2,297.43      | —      | 2,297.43  |
| 北美洲及南美洲   | 890.95        | —      | 890.95    |
| 歐洲        | 13.18         | —      | 13.18     |
| 大洋洲       | 548.10        | —      | 548.10    |
| 總計        | 10,322.10     | 739.25 | 11,061.35 |

|           | 於2020年12月31日  |        |           |
|-----------|---------------|--------|-----------|
|           | 銀行及<br>其他金融機構 | 非銀私人機構 | 合計        |
| 亞太地區      | 9,894.19      | 610.92 | 10,505.11 |
| 其中屬於香港的部分 | 3,970.51      | —      | 3,970.51  |
| 北美洲及南美洲   | 523.72        | —      | 523.72    |
| 歐洲        | 8.67          | —      | 8.67      |
| 大洋洲       | 5.86          | —      | 5.86      |
| 總計        | 10,432.44     | 610.92 | 11,043.36 |

## 未經審閱補充財務信息

截至2021年6月30日止六個月期間

(除另有列明外，所有金額均以人民幣百萬元列示)

### 4. 已逾期客戶貸款和墊款本金的地區分佈

| 按區域劃分的已逾期客戶貸款及墊款本金 | 於2021年<br>6月30日 | 於2020年<br>12月31日 |
|--------------------|-----------------|------------------|
| 廣州                 | 15,255.70       | 9,865.43         |
| 珠三角(除廣州外)          | 1,569.18        | 458.99           |
| 廣東省(除珠三角外)         | 953.73          | 923.27           |
| 長三角                | 75.24           | 50.53            |
| 東北地區               | 9.15            | 13.44            |
| 環渤海                | 175.33          | 161.73           |
| 西部地區               | 84.38           | 55.96            |
| 中部地區               | 775.74          | 539.09           |
| 其他                 | 122.18          | 98.14            |
| 總計                 | 19,020.63       | 12,166.58        |

|                 |  |
|-----------------|--|
| 「本公司、本行、廣州農商銀行」 | 廣州農村商業銀行股份有限公司   |
| 「本集團」           | 廣州農村商業銀行股份有限公司及所屬子公司   |
| 「公司章程」或「章程」     | 本行股東於2018年9月6日舉行的股東大會通過並經中國銀保監會廣東監管局於2018年11月30日批准於境外優先股發行後生效的本行公司章程，或會不時修訂、補充或以其他方式修改 |
| 「三農」            | 農業、農村和農民   |
| 「村鎮銀行」          | 經中國銀保監會批准，於農村地區註冊成立的為當地農戶或企業提供服務的銀行機構  |
| 「報告期」           | 2021年1月1日至2021年6月30日止  |
| 「中國銀保監會」        | 中國銀行保險監督管理委員會  |
| 「廣東銀保監局」        | 中國銀行保險監督管理委員會廣東監管局   |
| 「中國證監會」         | 中國證券監督管理委員會  |
| 「年度股東大會」        | 本行的年度股東大會  |
| 「董事會」           | 本行的董事會   |
| 「監事會」           | 本行的監事會   |
| 「H股」            | 註冊地在內地、上市地在香港的外資股  |
| 「非境外上市股」        | 本行發行的每股面值人民幣1.00元的普通股，以人民幣認購或入賬列作繳足  |
| 「境外優先股」         | 本行已發行並於香港聯交所上市的71,500,000股每股票面金額為人民幣100元的非累積永續境外優先股。                                   |

## 釋義

|            |  |
|------------|--|
| 「上市規則」     | 香港聯合交易所有限公司證券上市規則                        |
| 「證券及期貨條例」  | 證券及期貨條例(香港法例第571章)                       |
| 「人民幣」      | 中華人民共和國法定貨幣                              |
| 「美元」       | 美利堅合眾國法定貨幣                               |
| 「國際財務報告準則」 | 國際會計準則理事會頒佈的國際財務報告準則及國際會計準則，包括相關準則、修訂及解釋 |
| 「最後可行日期」   | 2021年8月31日                               |