

香港交易及結算所有限公司及香港聯合交易所有限公司對本公告之內容概不負責，對其準確性或完整性亦不發表任何聲明，並明確表示，概不對因本公告全部或任何部分內容而產生或因依賴該等內容而引致之任何損失承擔任何責任。



WUXI APPTEC CO., LTD.*
無錫藥明康德新藥開發股份有限公司

(「本公司」)

(於中華人民共和國註冊成立的股份有限公司)

(股份代號：2359)

海外監管公告

本海外監管公告乃由本公司根據香港聯合交易所有限公司證券上市規則第13.10B條作出。

茲載列本公司在上海證券交易所網站刊登的以下資料中文全文，僅供參閱。

承董事會命
無錫藥明康德新藥開發股份有限公司
董事長
李革博士

香港，2021年6月11日

截至本公告日期，本公司董事會包括執行董事李革博士、胡正國先生、楊青博士、張朝暉先生及趙寧博士；非執行董事童小幟先生及吳亦兵博士；以及獨立非執行董事蔡江南博士、劉艷女士、馮岱先生、婁賀統博士及張曉彤先生。

* 僅供識別

无锡药明康德新药开发股份有限公司

简式权益变动报告书

上市公司名称：无锡药明康德新药开发股份有限公司

股票上市地点：上海证券交易所、香港联合交易所有限公司

股票简称：药明康德

股票代码：603259.SH、02359.HK

信息披露义务人	住所	通讯地址
之一： G&C IV Hong Kong Limited	UNIT 826,8/F,OCEAN CENTRE,HARBOUR CITY,5 CANTON ROAD,TST,KOWLOON,HONG KONG.	中国上海外高桥富 特中路 288 号
之二： G&C V Limited	PO Box 309, Ugland House, Grand Cayman, KY1-1104, Cayman Islands	
之三： G&C VI Limited		
之四： G&C VII Limited		
之五： 嘉兴厚毅投 资合伙企业（有限 合伙）	浙江省嘉兴市南湖区广益路 883 号联创大厦 2 号楼 5 层 577 室-12	北京市西城区庄胜 广场南翼 1646 号
之六： 嘉兴厚毓投 资合伙企业（有限 合伙）	浙江省嘉兴市南湖区广益路 883 号联创大厦 2 号楼 5 层 577 室-11	
之七： 嘉兴厚咨投 资合伙企业（有限 合伙）	浙江省嘉兴市南湖区广益路 883 号联创大厦 2 号楼 5 层 577 室-14	
之八： 嘉兴厚锦投 资合伙企业（有限 合伙）	浙江省嘉兴市南湖区广益路 883 号联创大厦 2 号楼 5 层 577 室-13	
之九： 上海厚燊投 资中心（有限合 伙）	中国上海外高桥富特北路 211 号 302 部位 368 室	

信息披露义务人	住所	通讯地址
之十：上海厚玥投资中心（有限合伙）		
之十一：上海厚辕投资中心（有限合伙）		
之十二：上海厚雍投资中心（有限合伙）		
之十三：上海厚漆投资中心（有限合伙）		
之十四：上海厚尧投资中心（有限合伙）		
之十五：上海厚嵩投资中心（有限合伙）		
之十六：上海厚菱投资中心（有限合伙）		
之十七：嘉兴宇民投资合伙企业（有限合伙）	浙江省嘉兴市广益路 883 号联创大厦 2 号楼 5 层 573 室-149	北京市西城区庄胜广场南翼 1646 号
之十八：嘉兴宇祥投资合伙企业（有限合伙）	浙江省嘉兴市广益路 883 号联创大厦 2 号楼 5 层 573 室-147	
之十九：L & C Investment Limited	香港九龙旺角弥敦道 565-567 号银城广场 18 楼	香港九龙旺角弥敦道 565-567 号银城广场 18 楼
之二十：Eastern Star Asia Investment Limited（东星亚洲投资有限公司）		
之二十一：Fertile Harvest Investment Limited（沃茂投资有限公司）	香港铜锣湾勿地臣街 1 号时代广场二座 36 楼	香港铜锣湾勿地臣街 1 号时代广场二座 36 楼
之二十二：上海瀛翊投资中心（有限合伙）	中国上海外高桥富特北路 211 号 302 部位 368 室	北京市西城区锦什坊街 35 号楼北楼 301

股份变动性质：股份减少（持股比例被动稀释、委托投票方违反承诺减持股份）

签署日期：2021年6月11日

声 明

一、信息披露义务人依据《中华人民共和国公司法》、《中华人民共和国证券法》、《上市公司收购管理办法》、《公开发行证券的公司信息披露内容与格式准则第15号——权益变动报告书》及相关法律、法规编写本报告书。

二、信息披露义务人签署本报告书已获得必要的授权和批准，其履行亦不违反信息披露义务人章程或内部规则中的任何条款，或与之相冲突。

三、依据《中华人民共和国证券法》、《上市公司收购管理办法》的规定，本报告书已全面披露了信息披露义务人在无锡药明康德新药开发股份有限公司中拥有权益和表决权的股份变动情况。

截至本报告书签署之日，除本报告书披露的信息外，上述信息披露义务人没有通过任何其他方式增加或减少其在无锡药明康德新药开发股份有限公司中拥有权益或表决权的股份。

四、本次权益变动是根据本报告书所载明的资料进行的。信息披露义务人没有委托或者授权其他任何人提供未在本报告书中列载的信息和对本报告书做出任何解释或者说明。

目 录

声 明.....	4
第一节 释义.....	6
第二节 信息披露义务人介绍.....	8
第三节 权益变动的目的.....	22
第四节 权益变动方式.....	23
第五节 前六个月内买卖公司股份的情况.....	29
第六节 其他重大事项.....	30
第七节 信息披露义务人声明.....	31
第八节 备查文件.....	38
附：简式权益变动报告书.....	39

第一节 释义

本报告中，除非文意另有所指，下列用语具有如下含义：

本报告书	指	《无锡药明康德新药开发股份有限公司简式权益变动报告书》
G&C IV	指	G&C IV Hong Kong Limited
G&C V	指	G&C V Limited
G&C VI	指	G&C VI Limited
G&C VII	指	G&C VII Limited
嘉兴厚毅	指	嘉兴厚毅投资合伙企业（有限合伙）
嘉兴厚毓	指	嘉兴厚毓投资合伙企业（有限合伙）
嘉兴厚咨	指	嘉兴厚咨投资合伙企业（有限合伙）
嘉兴厚锦	指	嘉兴厚锦投资合伙企业（有限合伙）
上海厚燊	指	上海厚燊投资中心（有限合伙）
上海厚玥	指	上海厚玥投资中心（有限合伙）
上海厚辕	指	上海厚辕投资中心（有限合伙）
上海厚雍	指	上海厚雍投资中心（有限合伙）
上海厚漆	指	上海厚漆投资中心（有限合伙）
上海厚尧	指	上海厚尧投资中心（有限合伙）
上海厚嵩	指	上海厚嵩投资中心（有限合伙）
上海厚菱	指	上海厚菱投资中心（有限合伙）
嘉兴宇民	指	嘉兴宇民投资合伙企业（有限合伙）
嘉兴宇祥	指	嘉兴宇祥投资合伙企业（有限合伙）
L & C	指	L & C Investment Limited，药明康德实际控制人的一致行动人
Eastern Star	指	Eastern Star Asia Investment Limited（东星亚洲投资有限公司），药明康德实际控制人的一致行动人
Fertile Harvest	指	Fertile Harvest Investment Limited（沃茂投资有限公司），药明康德实际控制人的一致行动人
上海瀛翊	指	上海瀛翊投资中心（有限合伙），药明康德实际控制人的委托投票方
公司、上市公司、药明康德	指	无锡药明康德新药开发股份有限公司
信息披露义务人	指	G&C IV、G&C V、G&C VI、G&C VII、嘉兴厚毅、嘉兴厚毓、嘉兴厚咨、嘉兴厚锦、上海厚燊、上海厚玥、上海厚辕、上海厚雍、上海厚漆、上海厚尧、上海厚嵩、上海厚菱、嘉兴宇民、嘉兴宇祥、L & C、Eastern Star、Fertile Harvest、上海瀛翊
本次权益变动	指	信息披露义务人所持药明康德股份因本报

		告书所披露事项导致的权益变动
元	指	人民币元

注：本报告中若出现与各分项数值之和与尾数不符的情况，均为四舍五入原因造成。

第二节 信息披露义务人介绍

一、信息披露义务人的基本情况

(一) G&C IV

公司名称	G&C IV Hong Kong Limited
公司类型	注册于香港的私人有限公司
注册办事处地址	香港九龙尖沙咀广东道5号海港城海洋中心8楼826室
通讯地址	中国上海外高桥富特中路288号
已发行股本	10,000股普通股，已发行股本总额10,000港币
公司注册编号	2337971
现任董事	Ge Li（李革）
成立日期	2016年2月3日
经营期限	长期
主营业务	投资管理
主要股东名称	G&C VIII Limited持有100%股权

(二) G&C V

公司名称	G&C V Limited
公司类型	注册于开曼群岛的豁免有限公司
注册办事处地址	PO Box 309, Ugland House, Grand Cayman, KY1-1104, Cayman Islands
通讯地址	中国上海外高桥富特中路288号
已发行股本	1股普通股，已发行股本总额1美元
公司注册编号	MC-303059
董事/授权代表	Ge Li（李革）

成立日期	2015年8月13日
经营期限	长期
主营业务	投资管理
主要股东名称	Group & Cloud Limited持有100%股权

(三) G&C VI

公司名称	G&C VI Limited
公司类型	注册于开曼群岛的豁免有限公司
注册办事处地址	PO Box 309, Ugland House, Grand Cayman, KY1-1104, Cayman Islands
通讯地址	中国上海外高桥富特中路288号
已发行股本	1普通股, 已发行股本总额1美元
公司注册编号	MC-303058
董事/授权代表	Ge Li (李革)
成立日期	2015年8月13日
经营期限	长期
主营业务	投资管理
主要股东名称	G&C I持有100%股权

(四) G&C VII

公司名称	G&C VII Limited
公司类型	注册于开曼群岛的豁免有限公司
注册办事处地址	PO Box 309, Ugland House, Grand Cayman, KY1-1104, Cayman Islands
通讯地址	中国上海外高桥富特中路288号
已发行股本	1股普通股, 已发行股本总额1美元

公司注册编号	MC-303731
董事/授权代表	Ge Li (李革)
成立日期	2015年9月8日
经营期限	长期
主营业务	投资管理
主要股东名称	New WuXi Partnership L.P.持有100%股权

(五) 嘉兴厚毅

企业名称	嘉兴厚毅投资合伙企业(有限合伙)
统一社会信用代码	91330402MA28A80E9B
企业类型	有限合伙企业
注册地	嘉兴市南湖区
主要经营场所	浙江省嘉兴市南湖区广益路883号联创大厦2号楼5层577室-12
通讯地址	中国上海外高桥富特中路288号
注册资本	2,140万元人民币
执行事务合伙人	上海群云投资管理有限公司(委派代表: Ge Li (李革))
经营范围	实业投资、投资管理
合伙期限	2016年3月4日至2066年3月3日
成立日期	2016年3月4日

(六) 嘉兴厚毓

企业名称	嘉兴厚毓投资合伙企业(有限合伙)
统一社会信用代码	91330402MA28A8477L
企业类型	有限合伙企业
注册地	嘉兴市南湖区
主要经营场所/通讯地址	浙江省嘉兴市南湖区广益路883号联创大厦2号楼5层577室-11

注册资本	2,140万元人民币
执行事务合伙人	上海群云投资管理有限公司（委派代表：Ge Li（李革））
经营范围	实业投资、投资管理
合伙期限	2016年3月4日至2066年3月3日
成立日期	2016年3月4日

（七） 嘉兴厚咨

企业名称	嘉兴厚咨投资合伙企业（有限合伙）
统一社会信用代码	91330402MA28A7X957
企业类型	有限合伙企业
注册地	嘉兴市南湖区
主要经营场所/通讯地址	浙江省嘉兴市南湖区广益路883号联创大厦2号楼5层577室-14
注册资本	1,000万元人民币
执行事务合伙人	上海群云投资管理有限公司（委派代表：Ge Li（李革））
经营范围	实业投资、投资管理
合伙期限	2016年3月4日至2066年3月3日
成立日期	2016年3月4日

（八） 嘉兴厚锦

企业名称	嘉兴厚锦投资合伙企业（有限合伙）
统一社会信用代码	91330402MA28A80B4Q
企业类型	有限合伙企业
注册地	嘉兴市南湖区
主要经营场所/通讯地址	浙江省嘉兴市南湖区广益路883号联创大厦2号楼5层577室-13
注册资本	1,000万元人民币
执行事务合伙人	上海群云投资管理有限公司（委派代表：Ge Li

(李革))

经营范围 实业投资、投资管理
合伙期限 2016年3月4日至2066年3月3日
成立日期 2016年3月4日

(九) 上海厚燊

企业名称 上海厚燊投资中心(有限合伙)
统一社会信用代码 91310000MA1K382Y64
企业类型 有限合伙企业
注册地 上海市自由贸易试验区
主要经营场所 中国(上海)自由贸易试验区富特北路211号
302部位368室
通讯地址 中国上海外高桥富特中路288号
注册资本 20,000万元人民币
执行事务合伙人 上海群云投资管理有限公司(委派代表: Ge Li
(李革))
经营范围 实业投资, 投资咨询, 投资管理
合伙期限 2016年2月19日至2031年2月18日
成立日期 2016年2月19日

(十) 上海厚玥

企业名称 上海厚玥投资中心(有限合伙)
统一社会信用代码 91310000MA1K38478X
企业类型 有限合伙企业
注册地 上海市自由贸易试验区
主要经营场所 中国(上海)自由贸易试验区富特北路211号
302部位368室
通讯地址 中国上海外高桥富特中路288号
注册资本 5,000万元人民币
执行事务合伙人 上海群云投资管理有限公司(委派代表: Ge Li
(李革))

经营范围 实业投资，投资咨询，投资管理
合伙期限 2016年2月22日至2031年2月21日
成立日期 2016年2月22日

(十一) 上海厚辕

企业名称 上海厚辕投资中心（有限合伙）
统一社会信用代码 91310000MA1K38478X
企业类型 有限合伙企业
注册地 上海市自由贸易试验区
主要经营场所 中国（上海）自由贸易试验区富特北路211号
302部位368室
通讯地址 中国上海外高桥富特中路288号
注册资本 4,853.605万元人民币
执行事务合伙人 上海群云投资管理有限公司（委派代表：Ge Li
（李革））
经营范围 实业投资，投资咨询，投资管理
合伙期限 2016年2月22日至2031年2月21日
成立日期 2016年2月22日

(十二) 上海厚雍

企业名称 上海厚雍投资中心（有限合伙）
统一社会信用代码 91310000MA1K3846XX
企业类型 有限合伙企业
注册地 上海市自由贸易试验区
主要经营场所 中国（上海）自由贸易试验区富特北路211号
302部位368室
通讯地址 中国上海外高桥富特中路288号
注册资本 5,000万元人民币
执行事务合伙人 上海群云投资管理有限公司（委派代表：Ge Li
（李革））

经营范围 实业投资，投资咨询，投资管理
合伙期限 2016年2月22日至2031年2月21日
成立日期 2016年2月22日

(十三) 上海厚溱

企业名称 上海厚溱投资中心（有限合伙）
统一社会信用代码 91310000MA1K38304L
企业类型 有限合伙企业
注册地 上海市自由贸易试验区
主要经营场所 中国（上海）自由贸易试验区富特北路211号
302部位368室
通讯地址 中国上海外高桥富特中路288号
注册资本 5,000万元人民币
执行事务合伙人 上海群云投资管理有限公司（委派代表：Ge Li
（李革））
经营范围 实业投资，投资咨询，投资管理
合伙期限 2016年2月19日至2031年2月18日
成立日期 2016年2月19日

(十四) 上海厚尧

企业名称 上海厚尧投资中心（有限合伙）
统一社会信用代码 91310000MA1K384A2E
企业类型 有限合伙企业
注册地 上海市自由贸易试验区
主要经营场所 中国（上海）自由贸易试验区富特北路211号
302部位368室
通讯地址 中国上海外高桥富特中路288号
注册资本 5,000万元人民币
执行事务合伙人 上海群云投资管理有限公司（委派代表：Ge Li
（李革））
经营范围 实业投资，投资咨询，投资管理

合伙期限 2016年2月22日至2031年2月21日
成立日期 2016年2月22日

(十五) 上海厚嵩

企业名称 上海厚嵩投资中心（有限合伙）
统一社会信用代码 91310000MA1K38494K
企业类型 有限合伙企业
注册地 上海市自由贸易试验区
主要经营场所 中国（上海）自由贸易试验区富特北路211号
302部位368室
通讯地址 中国上海外高桥富特中路288号
注册资本 5,000万元人民币
执行事务合伙人 上海群云投资管理有限公司（委派代表：Ge Li
（李革））
经营范围 实业投资，投资咨询，投资管理
合伙期限 2016年2月22日至2031年2月21日
成立日期 2016年2月22日

(十六) 上海厚菱

企业名称 上海厚菱投资中心（有限合伙）
统一社会信用代码 91310000MA1K38312F
企业类型 有限合伙企业
注册地 上海市自由贸易试验区
主要经营场所 中国（上海）自由贸易试验区富特北路211号
302部位368室
通讯地址 中国上海外高桥富特中路288号
注册资本 4892.13万元人民币
执行事务合伙人 上海群云投资管理有限公司（委派代表：Ge Li
（李革））
经营范围 实业投资，投资咨询，投资管理
合伙期限 2016年2月19日至2031年2月18日

成立日期 2016年2月19日

(十七) 嘉兴宇民

企业名称 嘉兴宇民投资合伙企业（有限合伙）
统一社会信用代码 91330402MA28A45K90
企业类型 有限合伙企业
注册地 嘉兴市南湖区
主要经营场所/通讯地址 浙江省嘉兴市广益路883号联创大厦2号楼5层573室-149
注册资本 5,100万元人民币
执行事务合伙人 上海中民银孚投资管理有限公司（委派代表：于太祥）
经营范围 实业投资、投资管理
合伙期限 2015年12月11日至2025年12月10日
成立日期 2015年12月11日

(十八) 嘉兴宇祥

企业名称 嘉兴宇祥投资合伙企业（有限合伙）
统一社会信用代码 91330402MA28A45L7T
企业类型 有限合伙企业
注册地 嘉兴市南湖区
主要经营场所/通讯地址 浙江省嘉兴市广益路883号联创大厦2号楼5层573室-147
注册资本 14,700万元人民币
执行事务合伙人 上海中民银孚投资管理有限公司（委派代表：于太祥）
经营范围 实业投资、投资管理
合伙期限 2015年12月11日至2025年12月10日
成立日期 2015年12月11日

(十九) L & C

公司名称	L & C INVESTMENT LIMITED
公司类型	注册于香港的私人有限公司
注册办事处地址/通讯地址	18/F., GINZA SQUARE, 565-567 NATHAN ROAD, MONGKOK, KL, Hong Kong
已发行股本	1股普通股, 已发行股本总额1港币
公司注册编号	2333107
现任董事	Yue Chen (陈悦)
成立日期	2016年1月20日
经营期限	长期
主营业务	股权投资
主要股东名称 (二十)	Yue Chen (陈悦) Eastern Star

公司名称	EASTERN STAR ASIA INVESTMENT LIMITED
公司类型	注册于香港的私人有限公司
注册办事处地址/通讯地址	18/F., GINZA SQUARE, 565-567 NATHAN ROAD, MONGKOK, KL, Hong Kong
已发行股本	1股普通股, 已发行股本总额1港币
公司注册编号	2270491
现任董事	Yue Chen (陈悦)
成立日期	2015年8月3日
经营期限	长期
主营业务	股权投资
主要股东名称	Golden Sail Ventures Limited

(二十一) Fertile Harvest

公司名称	Fertile Harvest Investment Limited
------	------------------------------------

公司类型	注册于香港的私人有限公司
注册办事处地址/通讯地址	香港铜锣湾勿地臣街1号时代广场二座36楼
已发行股本	1股普通股，已发行股本总额1港币
公司注册编号	2334675
现任董事	周海冰
成立日期	2015年8月3日
经营期限	长期
主营业务	股权投资
主要股东名称	周海珊

(二十二) 上海瀛翊

企业名称	上海瀛翊投资中心（有限合伙）
统一社会信用代码	91310115358464774P
企业类型	有限合伙企业
注册地	上海市自由贸易试验区
主要经营场所/通讯地址	中国（上海）自由贸易试验区富特北路211号302部位368室
注册资本	50000万元人民币
执行事务合伙人	江苏华泰瑞联基金管理有限公司（委派代表：韩楚）
经营范围	实业投资、投资管理、投资咨询
合伙期限	2015年09月22日至2025年09月21日
成立日期	2015年09月22日

二、信息披露义务人的董事及其主要负责人的基本信息

信息披露义	董事及主要负责人信息
-------	------------

务人	姓名	职务	性别	国籍	长期居住地	是否取得其他国家或地区居留权
上海厚燊、 上海厚雍、 上海厚溱、 上海厚辕、 上海厚玥、 上海厚尧、 上海厚嵩、 上海厚菱、 嘉兴厚毅、 嘉兴厚毓、 嘉兴厚咨、 嘉兴厚锦	Ge Li (李革)	执行事务 合伙人委 派代表	男	美国	美国	是
G&C IV、 G&C V、 G&C VI、 G&C VII		董事				
嘉兴宇祥、 嘉兴宇民	于太祥	执行事务 合伙人委 派代表	男	中国	中国	否
Fertile Harvest	周海冰	董事	男	中国	中国	否
Eastern Star、 L & C	Yue Chen (陈 悦)	董事	男	中国香港	中国香港	否
上海瀛翊	韩楚	执行事务 合伙人委 派代表	男	中国	中国	否

三、信息披露义务人在境内、境外其他上市公司中拥有权益的股份达到或超过该公司已发行股份5%的情况

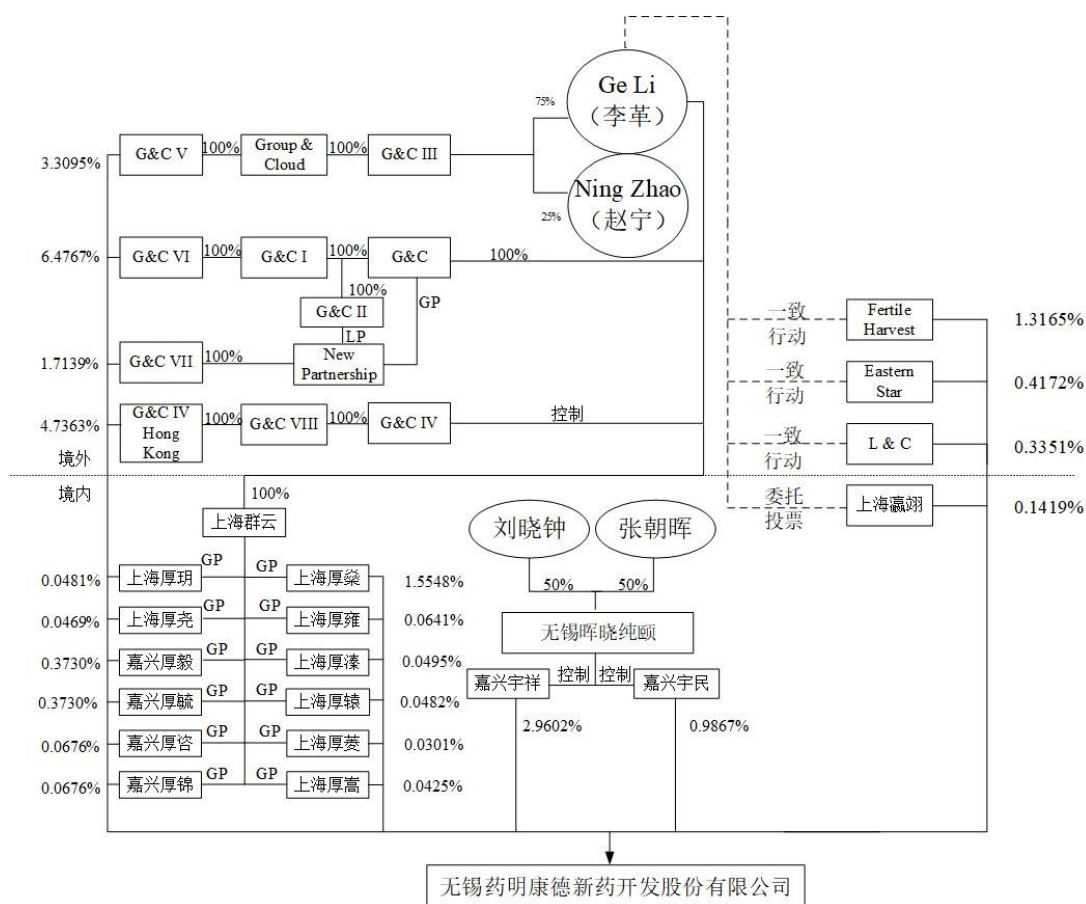
截至本报告书签署日，信息披露义务人均无在境内、境外其他上市公司拥有权益或表决权的股份达到或超过该公司已发行股份5%的情况。

截至本报告签署日，公司实际控制人Ge Li (李革) 及Ning Zhao (赵宁)、

张朝晖、刘晓钟控制香港上市公司WuXi Biologics (Cayman) Inc. (02269.HK) 17.37%的表决权，除前述外，公司实际控制人不存在其他在境内、境外其他上市公司拥有权益或表决权的股份达到或超过该公司已发行股份5%的情况。

四、各信息披露义务人的股权及一致行动、委托投票关系

1、截至2021年6月10日，各信息披露义务人之间的股权及一致行动、委托投票关系如下：



2、关于一致行动及委托投票关系的说明

除上述关系图所示因股权控制构成的一致行动关系外，各信息披露义务人之间一致行动、委托投票的具体情况如下：

2016年3月23日，Ge Li（李革）和Ning Zhao（赵宁）、张朝晖和刘晓钟（以下合称“共同控制人”）签署了《一致行动协议》，约定由Ge Li（李革）及共同控制人作为无锡药明康德新药开发有限公司（以下简称“药明有限”，为药明康德的前身，为中外合资企业）股东和董事均保持一致行动。根据该《一致行动协

议》和药明有限《公司章程》的决策机制，Ge Li（李革）及共同控制人通过委派董事控制药明有限的董事会决策。

同日，Ge Li（李革）分别与Eastern Star、Fertile Harvest和L & C（以下合称“协议一致行动人”）就药明有限的股东决策签署《一致行动协议》，分别约定协议一致行动人在药明有限的股东决策上与Ge Li（李革）保持一致行动；Ge Li（李革）与上海瀛翊就药明有限的股东决策签署《投票委托书》，上海瀛翊不可撤销的指定Ge Li（李革）作为其代理人并以其名义出席药明有限的股东会会议，并全权按照自己的意愿决定表决及行使与其持有的药明有限股权/股份有关的一切权利。

Ge Li（李革）与协议一致行动人于2017年3月17日签署的《一致行动协议之补充协议》，确认上述《一致行动协议》的约定适用于变更为股份公司的药明康德及各方持有药明康德股份的情况。

上海瀛翊于2017年3月17日出具《投票委托书的补充协议》，确认上述《投票委托书》的约定适用于变更为股份公司的药明康德及各方持有药明康德股份的情况。

第三节 权益变动的目的

一、本次权益变动的原因

1、药明康德实施限制性股票与股票期权激励计划、首次公开发行境外上市外资股（H股）及行使超额配售权、增发境外上市外资股（H股）、发行H股可转换公司债券及非公开发行A股股票，信息披露义务人持股比例被动稀释合计5.1772%（除下述上海瀛翊违反承诺减持外，其余信息披露义务人未主动减持股份）。

2、上海瀛翊于2021年5月14日至2021年6月8日期间违反承诺，在未提前通知实际控制人，也没有提前15个交易日通过公告披露减持计划履行公告等相关程序的情况下，通过竞价交易方式减持公司股份合计17,249,686股，导致其通过《投票委托书》授权药明康德实际控制人行使表决权的股份数量减少，减持比例为0.6962%，触发本次权益变动及相应信息披露义务。上海瀛翊仅为公司实际控制人的委托投票方，实际控制人未从股权或公司治理结构上控制上海瀛翊，上海瀛翊未就减持前述股份事先通知药明康德及实际控制人，导致未预先披露减持计划，具体情况请见公司于2021年6月12日在上海证券交易所网站（www.sse.com.cn）及指定媒体披露的《无锡药明康德新药开发股份有限公司关于股东违反承诺减持公司股份并通过公司致歉的公告》（公告编号：临2021-045）。

二、信息披露义务人在未来12个月内增加或继续减少其在上市公司拥有权益股份的情况

本报告书签署日后，信息披露义务人在未来12个月内有减持药明康德股份的计划。信息披露义务人将在遵守相关法律法规、监管规定的情况下，视市场情况减持药明康德股份，并履行有关信息披露义务。

截至本报告书签署日，信息披露义务人在未来12个月内没有增持药明康德股份的计划。若未来发生相关权益变动事项，信息披露义务人将严格按照相关规定履行信息披露义务。

第四节 权益变动方式

一、 信息披露义务人本次权益变动的方式

2018年5月8日，药明康德完成首次公开发行A股股票，总股本为1,041,985,556股，信息披露义务人合计持有323,359,483股股份，占当时药明康德总股本的31.0330%。

信息披露义务人本次权益变动主要由于：

2018年8月28日，公司召开第一届董事会第二十二次会议和第一届监事会第十五次会议，审议通过《关于向激励对象首次授予限制性股票的议案》等相关议案，根据批准及实际认购情况，公司实际向1,353名激励对象授予共计6,281,330股限制性股票。公司于2018年11月12日完成本次激励计划项下首次授予限制性股票的登记工作，公司总股本由1,041,985,556股变更为1,048,266,886股。信息披露义务人的持股数量均没有变化，持股比例被动稀释。

2018年12月13日，公司完成首次公开发行116,474,200股境外上市外资股（H股）在香港联合交易所有限公司（以下称“香港联交所”）主板挂牌上市（行使超额配售权之前）的工作，公司总股本由1,048,266,886股变更为1,164,741,086股。信息披露义务人的持股数量均没有变化，持股比例被动稀释。

2019年1月4日，公司首次公开发行境外上市外资股（H股）并在香港联交所主板挂牌上市的联席全球协调人（代表国际承销商）行使境外上市外资股（H股）招股说明书所述的超额配售权，公司额外发行5,321,200股境外上市外资股（H股）股份，该等股份于2019年1月9日在香港联交所主板挂牌并开始上市交易，公司总股本变更为1,170,062,286股。信息披露义务人的持股数量均没有变化，持股比例被动稀释。

2019年3月22日，公司召开第一届董事会第三十二次会议，审议通过了《关于公司回购并注销2018年限制性股票与股票期权激励计划项下发行的部分限制性股票的议案》，同意公司回购向11名激励对象已发行的限制性股票合计31,347股。2019年6月18日，上述限制性股票完成回购注销，公司总股本从1,170,062,286股变更为1,170,030,939股。信息披露义务人的持股数量均没有变化，持股比例轻微上升。

2019年7月2日，公司实施了2018年度权益分派方案，根据该方案，公司以资本公积金向全体股东每股转增0.4股，共转增468,012,375股。转增新股于2019年7月3日上市流通，公司总股本从1,170,030,939股变更为1,638,043,314股。信息披露义务人合

计的持股数量增加至452,703,276股，持股比例没有发生变化。

2019年7月19日，公司召开了第一届董事会第三十二次会议，在股东大会的授权范围内，审议通过了《关于公司回购并注销2018年限制性股票与股票期权激励计划项下发行的部分限制性股票的议案》及《关于调整公司限制性股票回购数量和回购价格的议案》。根据前述批准回购的338,349股已于2019年9月20日完成注销，公司总股本由1,638,043,314股变更为1,637,704,965股。信息披露义务人的持股数量均没有变化，持股比例轻微上升。

2019年7月19日，公司召开了第一届董事会第三十二次会议，在股东大会的授权范围内，审议通过了《关于向激励对象授予预留权益的议案》，授予21名激励对象542,017股限制性股票。前述2018年股权激励计划预留授予登记的限制性股票478,822股于2019年11月7日完成股份登记，公司总股本由1,637,704,965股变更为1,638,183,787股。信息披露义务人的持股数量均没有变化，持股比例被动稀释。

2019年11月25日，公司召开了第一届董事会第三十七次会议，在股东大会的授权范围内，审议通过了《关于调整公司2019年限制性股票与股票期权激励计划激励对象名单和授予数量的议案》、《关于向激励对象首次授予限制性股票和股票期权的议案》，同意授予2,008名激励对象13,400,273股限制性股票。前述2019年股权激励计划首次授予登记的限制性股票12,942,744股于2019年12月31日完成股份登记，公司总股本由1,638,183,787股变更为1,651,126,531股。信息披露义务人的持股数量均没有变化，持股比例被动稀释。

2020年6月4日，公司实施了2019年度利润分配方案，根据该方案，公司以资本公积金向全体股东每股转增0.4股，共转增660,450,612股。转增新股于2020年6月5日上市流通，公司总股本由1,651,126,531股变更为2,311,577,143股。信息披露义务人合计的持股数量增加至633,784,587股，持股比例没有发生变化。

经中国证券监督管理委员会《关于核准无锡药明康德新药开发股份有限公司发行境外上市外资股的批复》（证监许可[2020]1576号）核准，公司增发68,205,400股境外上市外资股（H股），该等H股于2020年8月5日完成配售。据此，公司总股本由2,311,577,143股变更为2,379,782,543股。信息披露义务人的持股数量均没有变化，持股比例被动稀释。

2020年6月10日，公司召开了第二届董事会第二次会议，审议通过了《关于调整

公司2018年限制性股票与股票期权激励计划首次及预留授予部分限制性股票回购价格、数量及预留授予部分期权行权价格、数量的议案》、《关于公司2018年限制性股票与股票期权激励计划项下部分限制性股票回购注销的议案》、《关于调整公司2019年限制性股票与股票期权激励计划首次授予部分限制性股票回购价格、数量及首次授予股票期权行权价格、数量的议案》及《关于公司2019年限制性股票与股票期权激励计划首次授予部分限制性股票回购注销及股票期权注销的议案》，同意公司共计向105名激励对象回购注销已获授但尚未解除限售的限制性股票，并根据《2018年股权激励计划》及《2019年股权激励计划》的相关规定对回购数量和回购价格进行调整，调整后的回购数量合计为897,964股。前述回购的897,964股已于2020年8月19日完成注销，公司总股本由2,379,782,543股变更为2,378,884,579股。信息披露义务人的持股数量均没有变化，持股比例轻微上升。

2020年7月21日，公司召开了第二届董事会第三次会议，审议通过了《关于2018年限制性股票与股票期权激励计划预留授予部分股票期权第一个行权期行权条件成就的议案》，同意2018年限制性股票与股票期权激励计划预留授予股票期权的2名激励对象第一个行权期160,720份股票期权按照相关规定行权。前述股权激励计划行权的股票期权62,720股已完成股份登记，公司总股本由2,378,884,579股变更为2,378,947,299股。信息披露义务人的持股数量均没有变化，持股比例被动稀释。

2020年6月10日，公司召开了第二届董事会第二次会议，在股东大会的授权范围内，审议通过了《关于向激励对象授予预留权益的议案》，同意以2020年6月10日为预留权益授予日，授予18名激励对象427,000股限制性股票，授予1名激励对象29,131份股票期权。前述股权激励计划预留授予登记的限制性股票383,240股已完成股份登记，公司总股本由2,378,947,299股变更为2,379,330,539股。信息披露义务人的持股数量均没有变化，持股比例被动稀释。

经中国证券监督管理委员会《关于核准无锡药明康德新药开发股份有限公司非公开发行股票批复》（证监许可[2020]1828号）核准，公司非公开发行人民币普通股（A股）6,269.029万股（以下简称“本次非公开发行A股”）。新增股份于2020年9月23日在中国证券登记结算有限责任公司上海分公司办理完毕登记托管手续。本次非公开发行A股完成后，公司股份总数由2,379,330,539股变更为2,442,020,829股。信息披露义务人的持股数量均没有变化，持股比例被动稀释。

2020年10月19日，公司召开了第二届董事会第六次会议，审议通过了《关于公司2018年限制性股票与股票期权激励计划项下部分限制性股票回购注销的议案》及《关于公司2019年限制性股票与股票期权激励计划项下部分限制性股票回购注销及部分股票期权注销的议案》，相关离职员工所持的336,008股限制性股票于2020年12月17日完成回购注销，公司总股本由2,442,020,829股变更为2,441,684,821股。信息披露义务人的持股数量均没有变化，持股比例轻微上升。

2021年1月27日，公司收到1名股票期权行权条件成就激励对象认购98,000股人民币普通股（A股）所缴付的资金，前述股权激励计划行权的股票期权98,000股于2021年2月23日完成股份变更登记，公司总股本由2,441,684,821股变更为2,448,531,419股。信息披露义务人的持股数量均没有变化，持股比例被动稀释。

就取得中国国家发展和改革委员会核发的《企业借用外债备案登记证明》并已通过中国证券监督管理委员会批准的3亿美元零息H股可转换债券发行后的转股事宜，2021年1月22日，Ellis Bih-Hsin CHU（朱璧辛）先生根据公司第一届董事会第三十一次会议审议通过的《关于公司发行H股可转换公司债券的议案》及《关于授权有关人士全权办理本次发行H股可转换公司债券相关事宜的议案》，在股东大会授权范围内作为授权代表书面批准同意债权人Jefferies International Limited、Goldman Sachs International of Plumtree Court的债转股申请；2021年2月2日、2021年2月8日、2021年2月9日、2021年2月19日、2021年2月25日、2021年3月2日、2021年3月8日、2021年3月11日以及2021年4月13日，Edward Hu（胡正国）先生根据公司第一届董事会第三十一次会议审议通过的《关于公司发行H股可转换公司债券的议案》及《关于授权有关人士全权办理本次发行H股可转换公司债券相关事宜的议案》，在股东大会授权范围内作为授权代表分别书面批准同意债权人Credit Suisse Hong Kong Limited、J.P. Morgan Securities PLC、Goldman Sachs International、Bank of America Merrill Lynch、Morgan Stanley and Co International PLC、Nomura International PLC、Jefferies International Limited、Credit Suisse Securities (Europe) Ltd - Prime Brokerage的债转股申请。前述债转股所涉及的新增H股分别于2021年1月28日、2021年2月8日、2021年2月18日、2021年2月26日、2021年3月4日、2021年3月9日、2021年3月15日、2021年3月17日以及2021年4月20日完成发行，公司总股本变更为2,450,633,599股。信息披露义务人的持股数量均没有变化，持股比例被动稀释。

2021年6月8日，公司实施了2020年度利润分配方案，根据该方案，公司以2021

年6月7日为权益派发股权登记日、2021年6月8日为除权日，以资本公积金向全体股东每股转增0.2股，共转增490,126,719股，公司总股本由2,450,633,599股变更为2,940,760,318股。信息披露义务人合计的持股数量增加至741,211,920股（上海瀛翊存在减持导致的股份减少）；除上海瀛翊外，其他信息披露义务人的持股比例没有发生变化（上海瀛翊的变动请见下文）。

2021年6月1日，Edward Hu（胡正国）先生根据公司第一届董事会第三十一次会议审议通过的《关于公司发行H股可转换公司债券的议案》及《关于授权有关人士全权办理本次发行H股可转换公司债券相关事宜的议案》，在股东大会授权范围内作为授权代表分别书面批准同意债权人Jefferies International Limited的债转股申请。前述债转股所涉及的新增H股于2021年6月8日完成发行，公司总股本变更为2,940,819,257股。除上海瀛翊外，其他信息披露义务人的持股数量未发生变化（上海瀛翊的变动请见下文），各信息披露义务人的持股比例被动稀释。

2021年6月9日，由于员工实施2019年限制性股票与股票期权激励计划项下首次授予的股票期权自主行权，公司总股本变更为2,941,500,699股。信息披露义务人的持股数量未发生变化，持股比例被动稀释。除下述上海瀛翊违反承诺减持外，其余信息披露义务人未主动减持股份。

上海瀛翊于2021年5月14日至2021年6月8日期间违反承诺，在未提前通知实际控制人，也没有提前15个交易日通过公告披露减持计划履行公告等相关程序的情况下，通过竞价交易方式减持公司股份合计17,249,686股，导致其通过《投票委托书》授权药明康德实际控制人行使表决权的股份数量减少，减持比例为0.6962%。上海瀛翊仅为公司实际控制人的委托投票方，实际控制人未从股权或公司治理结构上控制上海瀛翊，上海瀛翊未就减持前述股份事先通知药明康德及实际控制人，导致未预先披露减持计划，具体情况请见公司于2021年6月12日在上海证券交易所网站（www.sse.com.cn）及指定媒体披露的《无锡药明康德新药开发股份有限公司关于股东违反承诺减持公司股份并通过公司致歉的公告》（公告编号：临2021-045）。信息披露义务人合计的持股数量变动为740,070,220股，合计持股比例变动为25.1596%。

综合上述，信息披露义务人对公司的持股比例累计减少达到5%。

本次权益变动前后，信息披露义务人持有药明康德股份的情况请见下表：

股东名称	本次权益变动前（注1）		本次权益变动后（注2）	
	持股数量 （股）	持股比例 （%）	持股数量 （股）	持股比例 （%）
G&C IV	59,234,400	5.6848%	139,319,309	4.7363%
G&C V	41,390,100	3.9722%	97,349,515	3.3095%
G&C VI	81,000,000	7.7736%	190,512,000	6.4767%
G&C VII	21,435,000	2.0571%	50,415,120	1.7139%
嘉兴厚毅	4,664,700	0.4477%	10,971,374	0.3730%
嘉兴厚毓	4,664,700	0.4477%	10,971,374	0.3730%
嘉兴厚咨	846,000	0.0812%	1,989,792	0.0676%
嘉兴厚锦	846,000	0.0812%	1,989,792	0.0676%
上海厚燊	19,445,250	1.8662%	45,735,228	1.5548%
上海厚玥	601,500	0.0577%	1,414,728	0.0481%
上海厚辕	603,000	0.0579%	1,418,256	0.0482%
上海厚雍	801,750	0.0769%	1,885,716	0.0641%
上海厚漆	618,750	0.0594%	1,455,300	0.0495%
上海厚尧	586,500	0.0563%	1,379,448	0.0469%
上海厚嵩	531,750	0.0510%	1,250,676	0.0425%
上海厚菱	376,500	0.0361%	885,528	0.0301%
嘉兴宇民	12,339,900	1.1843%	29,023,445	0.9867%
嘉兴宇祥	37,021,500	3.5530%	87,074,568	2.9602%
L & C	4,191,300	0.4022%	9,857,938	0.3351%
Eastern Star	5,217,473	0.5007%	12,271,496	0.4172%
Fertile Harvest	16,464,710	1.5801%	38,724,998	1.3165%
上海瀛翊	10,478,700	1.0056%	4,174,619	0.1419%
合计	323,359,483	31.0330%	740,070,220	25.1596%

注1：本次权益变动前的持股数量指药明康德完成首次公开发行A股并上市后各信息披露义务人持股数量，持股比例按照当时药明康德总股本1,041,985,556股为基数计算。

注2：本次权益变动后的持股数量指截至本报告书签署日各信息披露义务人持有药明康德股份的数量，持股比例按照截至2021年6月10日药明康德总股本2,941,500,699股为基数计算。

综上，本次权益变动后，公司实际控制人Ge Li（李革）及 Ning Zhao（赵宁）、张朝晖、刘晓钟合计通过上述主体控制公司25.1596%的表决权。

二、 本次权益变动涉及股份的权利限制情况

截至本报告书签署日，信息披露义务人持有药明康德的股份不存在对外质押、冻结等权利限制。

第五节 前六个月内买卖公司股份的情况

除本次权益变动外，信息披露义务人在本报告书签署日前六个月内不存在其他买卖公司股份的情况。

第六节 其他重大事项

截至本报告书签署之日，信息披露义务人已按有关规定对本次权益变动的相关信息进行了如实披露，不存在与本次权益变动有关的其他重大事项和为避免对本报告书内容产生误解而必须披露的其他信息。

第七节 信息披露义务人声明

本人（以及本人所代表的机构）承诺本报告不存在虚假记载、误导性陈述或重大遗漏，并对其真实性、准确性、完整性承担个别和连带的法律责任。

信息披露义务人1: G&C IV Hong Kong Limited

信息披露义务人2: G&C V Limited

信息披露义务人3: G&C VI Limited

信息披露义务人4: G&C VII Limited

信息披露义务人1至4的授权代表签署: _____

姓名: Ge Li (李革)

签署日期: 年 月 日

第七节 信息披露义务人声明

本人（以及本人所代表的机构）承诺本报告不存在虚假记载、误导性陈述或重大遗漏，并对其真实性、准确性、完整性承担个别和连带的法律责任。

信息披露义务人5：嘉兴厚毅投资合伙企业（有限合伙）（盖章）

信息披露义务人6：嘉兴厚毓投资合伙企业（有限合伙）（盖章）

信息披露义务人7：嘉兴厚容投资合伙企业（有限合伙）（盖章）

信息披露义务人8：嘉兴厚锦投资合伙企业（有限合伙）（盖章）

信息披露义务人9：上海厚燊投资中心（有限合伙）（盖章）

信息披露义务人10：上海厚玥投资中心（有限合伙）（盖章）

信息披露义务人11：上海厚轶投资中心（有限合伙）（盖章）

信息披露义务人12：上海厚雍投资中心（有限合伙）（盖章）

信息披露义务人13：上海厚臻投资中心（有限合伙）（盖章）

信息披露义务人14：上海厚尧投资中心（有限合伙）（盖章）

信息披露义务人15：上海厚嵩投资中心（有限合伙）（盖章）

信息披露义务人16：上海厚菱投资中心（有限合伙）（盖章）

信息披露义务人5至16的执行事务合伙人委派代表签署：

姓名：Ge Li（李革）

签署日期： 年 月 日

第七节 信息披露义务人声明

本人（以及本人所代表的机构）承诺本报告不存在虚假记载、误导性陈述或重大遗漏，并对其真实性、准确性、完整性承担个别和连带的法律责任。

信息披露义务人17：嘉兴宇民投资合伙企业（有限合伙）（盖章）

执行事务合伙人委派代表签署：_____

姓名：于太祥

信息披露义务人18：嘉兴宇祥投资合伙企业（有限合伙）（盖章）

执行事务合伙人委派代表签署：_____

姓名：于太祥

签署日期： 年 月 日

第七节 信息披露义务人声明

本人（以及本人所代表的机构）承诺本报告不存在虚假记载、误导性陈述或重大遗漏，并对其真实性、准确性、完整性承担个别和连带的法律责任。

信息披露义务人19: L & C Investment Limited

授权代表签署: _____

姓名: 陈悦

签署日期: 年 月 日

第七节 信息披露义务人声明

本人（以及本人所代表的机构）承诺本报告不存在虚假记载、误导性陈述或重大遗漏，并对其真实性、准确性、完整性承担个别和连带的法律责任。

信息披露义务人20: Eastern Star Asia Investment Limited

授权代表签署: _____

姓名: 陈悦

签署日期: 年 月 日

第七节 信息披露义务人声明

本人（以及本人所代表的机构）承诺本报告不存在虚假记载、误导性陈述或重大遗漏，并对其真实性、准确性、完整性承担个别和连带的法律责任。

信息披露义务人21: Fertile Harvest Investment Limited

授权代表签署: _____

姓名: 周海冰

签署日期: 年 月 日

第七节 信息披露义务人声明

本人（以及本人所代表的机构）承诺本报告不存在虚假记载、误导性陈述或重大遗漏，并对其真实性、准确性、完整性承担个别和连带的法律责任。

信息披露义务人22：上海瀛翊投资中心（有限合伙）（盖章）

执行事务合伙人委派代表签署：_____

姓名：韩楚

签署日期： 年 月 日

第八节 备查文件

一、备查文件

- 1、信息披露义务人的营业执照或商业登记证复印件；
- 2、信息披露义务人执行事务合伙人委派代表或董事的身份证明文件。

二、置备地点

本报告书和备查文件置于药明康德，供投资者查阅。投资者也可在上海证券交易所网站（www.sse.com.cn）查阅本报告书全文。

附：简式权益变动报告书

基本情况			
上市公司名称	无锡药明康德新药开发股份有限公司	上市公司所在地	江苏省无锡市滨湖区马山五号
股票简称	药明康德	股票代码	603259
信息披露义务人一 信息披露义务人十九 信息披露义务人二十 信息披露义务人二十一	G&C IV L & C Eastern Star Fertile Harvest	信息披露义务人注册地	中国香港
信息披露义务人二 信息披露义务人三 信息披露义务人四	G&C V G&C VI G&C VII	信息披露义务人注册地	开曼群岛
信息披露义务人五 信息披露义务人六 信息披露义务人七 信息披露义务人八 信息披露义务人十七 信息披露义务人十八	嘉兴厚毅 嘉兴厚毓 嘉兴厚咨 嘉兴厚锦 嘉兴宇民 嘉兴宇祥	信息披露义务人注册地	浙江省嘉兴市
信息披露义务人九 信息披露义务人十 信息披露义务人十一 信息披露义务人十二 信息披露义务人十三 信息披露义务人十四 信息披露义务人十五 信息披露义务人十六 信息披露义务人二十二	上海厚粲 上海厚玥 上海厚辕 上海厚雍 上海厚漆 上海厚尧 上海厚嵩 上海厚菱 上海瀛翊	信息披露义务人注册地	上海市自由贸易试验区

拥有权益或表决权的股份数量变化	增加，但持股比例减少√ 减少□ 不变，但持股人发生变化□	有√ 无□
信息披露义务人是否为上市公司第一大股东	是√ 否□	信息披露义务人是否为上市公司实际控制人 是√ 否□
权益变动方式 (可多选)	通过证券交易所的集中交易√* 协议转让□ 国有股行政划转或变更□ 间接方式转让 □取得上市公司发行的新股□ 执行法院裁定□ 继承□ 赠与□ 其他√: 公司历次限制性股票激励计划授予及回购注销、期权激励计划项下的行权、资本公积转增股本、非公开发行股票、H股可转换债券转股等原因导致信息披露义务人持股比例被动减少，累计被动减持比例合计约为5.1772%。除下述上海瀛翊违反承诺减持外，其余信息披露义务人未主动减持股份。 * 实际控制人委托投票方上海瀛翊违反承诺减持股份，减持比例约为0.6962%，具体请见公司于2021年6月12日在上海证券交易所网站(www.sse.com.cn)及指定媒体披露的《无锡药明康德新药开发股份有限公司关于股东违反承诺减持公司股份并通过公司致歉的公告》	

<p>信息披露义务人披露前拥有权益或表决权的股份数量及占上市公司已发行股份比例</p>	<p>实际控制人Ge Li（李革）、Ning Zhao（赵宁）、张朝晖、刘晓钟： 股票种类：无限售流通股（A股） 持股数量：323,359,483股 持股比例：31.0330%* *持股比例以上市公司于完成首次公开发行A股股票时总股本1,041,985,556股为基数进行计算。</p>
<p>本次权益变动后，信息披露义务人拥有权益或表决权的股份数量及变动比例</p>	<p>实际控制人Ge Li（李革）、Ning Zhao（赵宁）、张朝晖、刘晓钟： 股票种类：无限售流通股（A股） 持股数量：740,070,220股，持股比例：25.1596%* 变动数量：416,710,737股*，变动比例：5.8734%* *持股数量发生变化的原因系由于： 1、上市公司2018年度、2019年度、2020年度实施资本公积转增股本，信息披露义务人累计被动减持比例合计约为5.1772%（除下述上海瀛翊违反承诺减持外，其余信息披露义务人未主动减持股份）； 2、上海瀛翊违反承诺减持股份，减持比例约为0.6962%。 *持股比例及变动比例均以上市公司于2021年6月10日的总股本2,941,500,699股为基数进行计算。</p>
<p>在上市公司中拥有权益或表决权的股份变动的时间及方式</p>	<p>时间：2018年8月28日至2021年6月10日 方式：公司历次限制性股票激励计划授予及回购注销、期权激励计划项下的行权、资本公积转增股本、非公开发行股票、H股可转换债券转股等原因导致信息披露义务人持股比例被动减少，以及上海瀛翊违反承诺减持股份</p>

<p>是否已充分披露资金来源</p>	<p>是<input type="checkbox"/> 否<input type="checkbox"/> 不适用<input checked="" type="checkbox"/>*</p> <p>*本次权益变动系被动稀释及上海瀛翊违反承诺减持股份，不涉及资金来源。</p>
<p>信息披露义务人是否拟于未来12个月内继续增持</p>	<p>是<input type="checkbox"/> 否<input checked="" type="checkbox"/></p>
<p>信息披露义务人在此6个月是否在二级市场买卖该上市公司股票</p>	<p>是<input checked="" type="checkbox"/>，具体请见公司于2021年6月12日在上海证券交易所网站（www.sse.com.cn）及指定媒体披露的《无锡药明康德新药开发股份有限公司关于股东违反承诺减持公司股份并通过公司致歉的公告》（公告编号：临2021-045）</p> <p>否<input type="checkbox"/></p>
<p>涉及上市公司控股股东或实际控制人减持股份的，信息披露义务人还应当就以下内容予以说明：</p>	
<p>控股股东或实际控制人减持时是否存在侵害上市公司和股东权益的问题</p>	<p>是<input type="checkbox"/> 否<input checked="" type="checkbox"/></p>

<p>控股股东或实际控制人减持时是否存在未清偿其对公司的负债，未解除公司为其负债提供的担保，或者损害公司利益的其他情形</p>	<p>是<input type="checkbox"/> 否<input checked="" type="checkbox"/></p> <p>_____（如是，请注明具体情况）</p>
<p>本次权益变动是否需取得批准</p>	<p>是<input type="checkbox"/> 否<input checked="" type="checkbox"/></p>
<p>是否已得到批准</p>	<p>是<input type="checkbox"/> 否<input type="checkbox"/></p> <p>备注：不适用</p>

（本页无正文，为《无锡药明康德新药开发股份有限公司简式权益变动报告书》之签署页）

信息披露义务人1： G&C IV Hong Kong Limited

信息披露义务人2： G&C V Limited

信息披露义务人3： G&C VI Limited

信息披露义务人4： G&C VII Limited

信息披露义务人1至4的授权代表签署： _____

姓名： Ge Li （李革）

签署日期： 年 月 日

（本页无正文，为《无锡药明康德新药开发股份有限公司简式权益变动报告书》之签署页）

信息披露义务人5：嘉兴厚毅投资合伙企业（有限合伙）（盖章）

信息披露义务人6：嘉兴厚毓投资合伙企业（有限合伙）（盖章）

信息披露义务人7：嘉兴厚咨投资合伙企业（有限合伙）（盖章）

信息披露义务人8：嘉兴厚锦投资合伙企业（有限合伙）（盖章）

信息披露义务人9：上海厚燊投资中心（有限合伙）（盖章）

信息披露义务人10：上海厚玥投资中心（有限合伙）（盖章）

信息披露义务人11：上海厚辕投资中心（有限合伙）（盖章）

信息披露义务人12：上海厚雍投资中心（有限合伙）（盖章）

信息披露义务人13：上海厚溱投资中心（有限合伙）（盖章）

信息披露义务人14：上海厚尧投资中心（有限合伙）（盖章）

信息披露义务人15：上海厚嵩投资中心（有限合伙）（盖章）

信息披露义务人16：上海厚菱投资中心（有限合伙）（盖章）

信息披露义务人5至16的执行事务合伙人委派代表签署：

姓名：Ge Li（李革）

签署日期： 年 月 日

（本页无正文，为《无锡药明康德新药开发股份有限公司简式权益变动报告书》之签署页）

信息披露义务人17：嘉兴宇民投资合伙企业（有限合伙）（盖章）

执行事务合伙人委派代表签署：_____

姓名：于太祥

信息披露义务人18：嘉兴宇祥投资合伙企业（有限合伙）（盖章）

执行事务合伙人委派代表签署：_____

姓名：于太祥

签署日期： 年 月 日

（本页无正文，为《无锡药明康德新药开发股份有限公司简式权益变动报告书》之签署页）

信息披露义务人19: L & C Investment Limited

授权代表签署: _____

姓名: 陈悦

签署日期: 年 月 日

（本页无正文，为《无锡药明康德新药开发股份有限公司简式权益变动报告书》之签署页）

信息披露义务人20: Eastern Star Asia Investment Limited

授权代表签署: _____

姓名: 陈悦

签署日期: 年 月 日

（本页无正文，为《无锡药明康德新药开发股份有限公司简式权益变动报告书》之签署页）

信息披露义务人21： Fertile Harvest Investment Limited

授权代表签署： _____

姓名：周海冰

签署日期： 年 月 日

（本页无正文，为《无锡药明康德新药开发股份有限公司简式权益变动报告书》之签署页）

信息披露义务人22：上海瀛翊投资中心（有限合伙）（盖章）

执行事务合伙人委派代表签署：_____

姓名：韩楚

签署日期： 年 月 日