

香港交易及結算所有限公司及香港聯合交易所有限公司對本公告之內容概不負責，對其準確性或完整性亦不發表任何聲明，並明確表示，概不對因本公告全部或任何部分內容而產生或因依賴該等內容而引致之任何損失承擔任何責任。



WUXI APPTEC CO., LTD.*
無錫藥明康德新藥開發股份有限公司

(於中華人民共和國註冊成立的股份有限公司)

(股份代號：2359)

海外監管公告

本海外監管公告乃由本公司根據香港聯合交易所有限公司證券上市規則第13.10B條作出。

茲載列本公司在上海證券交易所網站刊登的以下資料中文全文，僅供參閱。

承董事會命
無錫藥明康德新藥開發股份有限公司
董事長
李革博士

香港，2023年3月20日

截至本公告日期，本公司董事會包括執行董事李革博士、胡正國先生、楊青博士、陳民章博士、張朝暉先生及趙寧博士；非執行董事童小幪先生及吳亦兵博士；以及獨立非執行董事蔡江南博士、劉艷女士、婁賀統博士、張曉彤先生及馮岱先生。

* 僅供識別

公司代码：603259

公司简称：药明康德

无锡药明康德新药开发股份有限公司

2022 年年度报告

重要提示

一、本公司董事会、监事会及董事、监事、高级管理人员保证年度报告内容的真实性、准确性、完整性，不存在虚假记载、误导性陈述或重大遗漏，并承担个别和连带的法律责任。

二、公司全体董事出席董事会会议。

三、德勤华永会计师事务所（特殊普通合伙）为本公司出具了标准无保留意见的审计报告。

四、公司负责人 Ge Li（李革）、主管会计工作负责人施明及会计机构负责人（会计主管人员）孙瑾声明：保证年度报告中财务报告的真实、准确、完整。

五、董事会决议通过的本报告期利润分配预案或公积金转增股本预案

公司2022年度利润分配方案：以2022年度利润分配股权登记日的总股本为基数，每10股派发现金红利人民币8.9266元（含税）（以目前公司总股本测算，共计派发现金红利人民币2,644,137,750.80元（含税））。在实施权益分派的股权登记日前公司总股本发生变动的，将按照每股分配金额不变的原则进行分配，相应调整分配总额。

六、前瞻性陈述的风险声明

适用 不适用

本报告中所涉及的未来计划、发展战略等前瞻性描述不构成本公司对投资者的承诺，敬请投资者注意投资风险。

七、是否存在被控股股东及其他关联方非经营性占用资金情况

否

八、是否存在违反规定决策程序对外提供担保的情况

否

九、是否存在半数以上董事无法保证公司所披露年度报告的真实性、准确性和完整性

否

十、重大风险提示

报告期内，不存在对本公司生产经营产生实质性影响的特别重大风险。本公司已在本报告中详细阐述在生产经营过程中可能面临的相关风险，具体内容详见本报告第三节、六、（四）“可能面对的风险”部分的相关内容。

十一、其他

适用 不适用

目录

第一节	释义	4
第二节	公司简介和主要财务指标	6
第三节	管理层讨论与分析	11
第四节	公司治理	33
第五节	环境与社会责任	58
第六节	重要事项	87
第七节	股份变动及股东情况	104
第八节	优先股相关情况	115
第九节	债券相关情况	116
第十节	财务报告	120

备查文件目录	载有公司法定代表人、主管会计工作负责人、会计机构负责人签名并盖章的财务报表
	载有会计师事务所盖章、注册会计师签名并盖章的审计报告原件
	载有公司法定代表人签字和公司盖章的年度报告及摘要文件
	董事、监事及高级管理人员签署的对本次年报的书面确认意见
	董事会审议通过本次年报的决议
	监事会审议通过本次年报的决议

第一节 释义

一、 释义

在本报告书中，除非文义另有所指，下列词语具有如下含义：

常用词语释义		
公司、本公司、药明康德	指	无锡药明康德新药开发股份有限公司
本集团	指	药明康德及其子公司
公司章程	指	《无锡药明康德新药开发股份有限公司章程》
报告期、本报告期	指	2022 年 1-12 月
报告期末、本报告期末	指	截至 2022 年 12 月 31 日
上海药明/上海药明康德	指	上海药明康德新药开发有限公司
苏州药明	指	苏州药明康德新药开发有限公司
合全药业	指	上海合全药业股份有限公司
天津药明	指	天津药明康德新药开发有限公司
武汉药明	指	武汉药明康德新药开发有限公司
南通药明	指	南通药明康德医药科技有限公司
成都药明	指	成都药明康德新药开发有限公司
无锡生基	指	无锡生基医药科技有限公司
上海合全药物研发	指	上海合全药物研发有限公司
上海合全医药	指	上海合全医药有限公司
药明生物	指	WuXi Biologics (Cayman) Inc.
常州合全	指	常州合全药业有限公司
国家药监局	指	国家药品监督管理局。如文义所需，包括其前身中华人民共和国国家食品药品监督管理局
中国证监会	指	中国证券监督管理委员会
上交所	指	上海证券交易所
联交所/香港联交所	指	香港联合交易所有限公司
元、万元、亿元	指	人民币元、万元、亿元
股份	指	本公司股本中每股面值人民币 1.00 元的普通股，包括 A 股及 H 股
临床研究	指	是医学研究和卫生研究的一部分，其目的在于建立关于人类疾病机理、疾病防治和促进健康的基础理论。临床研究涉及对医患交互和诊断性临床资料、数据或患者群体资料的研究
医药研发服务	指	本报告中指 CRO 及 CDMO 两块业务
小分子药物	指	小分子药物主要是指化学合成药物，通常分子量小于 1000 道尔顿，具有使用广泛、理论成熟等优势，目前市场上成熟的药物绝大多数均为小分子药物
先导化合物	指	Lead Compound，一种具有药理学或生物学活性的化合物，可被用于开发新药，其化学结构可被进一步优化，以提高药力、选择性，改善药物动力学性质。通过高通量筛选可发现先导化合物，或通过天然物的次级代谢产物找到先导化合物
创新药	指	按照国家食药监局化学药品注册分类标准进行分类的一类化学药品，以及按照国家食药监局生物制品注册分类的一类生物制品
原料药	指	Active Pharmaceutical Ingredients，又称活性药物成份，由化学合成、植物提取或者生物技术所制备，但病人无法直接服用的物质，一般再经过添加辅料、加工，制成可

		直接使用的制剂
临床试验	指	任何在人体（病人或健康志愿者）进行药物的系统性研究，以证实或揭示试验药物的作用、不良反应及/或试验药物的吸收、分布、代谢和排泄，目的是确定试验药物的疗效与安全性
精准医疗	指	是以个体化医疗为基础、随着基因组测序技术快速进步以及生物信息与大数据科学的交叉应用而发展起来的新型医学概念与医疗模式，其本质是通过基因组、蛋白质组等组学技术和医学前沿技术，对于大样本人群与特定疾病类型进行生物标记物的分析与鉴定、验证与应用，从而精确寻找到疾病的原因和治疗的靶点，并对一种疾病不同状态和过程进行精确分类，最终实现对于疾病和特定患者进行个性化精准治疗的目的，提高疾病诊治与预防的效益的一种治疗模式
新租赁准则	指	《企业会计准则第 21 号——租赁》
可转债	指	无锡药明康德新药开发股份有限公司于 2019 年 9 月 17 日发行 3 亿美元于 2024 年到期之零息可转换债券
《2018 年激励计划》	指	《无锡药明康德新药开发股份有限公司 2018 年限制性股票与股票期权激励计划》
《2019 年激励计划》	指	《无锡药明康德新药开发股份有限公司 2019 年限制性股票与股票期权激励计划》
CRO	指	Contract Research Organization，合同研发服务，是通过合同形式为制药企业和研发机构在药物研发过程中提供专业化服务的一种学术性或商业性的科学机构
CDMO	指	Contract Development and Manufacturing Organization，合同研发与生产业务，即在提供产品生产时所需要的工艺开发、配方开发、临床试验用药、化学或生物合成的原料药生产、中间体制造、制剂生产（如粉剂、针剂）以及包装等业务的基础上，增加相关产品的定制化研发业务
COD	指	Chemical Oxygen Demand，化学需氧量
CODcr	指	重铬酸盐指数即重铬酸盐值
GMP	指	Good Manufacturing Practice，药品生产质量管理规范，是药品生产和质量管理的基本准则，适用于药品制剂生产的全过程和原料药生产中影响成品质量的关键工序
IND 申报	指	研究性新药（Investigational New Drug, IND）的临床试验申报，指在进行临床试验前必须进行的研究性新药及申请相关阶段
MAH	指	Marketing Authorization Holder，上市许可持有人制度
SS	指	Suspended Solids，固体悬浮物
SMO	指	Site Management Organization，临床试验现场管理服务
VOCs	指	Volatile Organic Compounds，挥发性有机物

第二节 公司简介和主要财务指标

一、公司信息

公司的中文名称	无锡药明康德新药开发股份有限公司
公司的中文简称	药明康德
公司的外文名称	WuXi AppTec Co., Ltd.
公司的外文名称缩写	WuXi AppTec
公司的法定代表人	Ge Li（李革）

二、联系人和联系方式

	董事会秘书	证券事务代表
姓名	姚驰	费夏琦、王丽
联系地址	中国上海浦东新区外高桥保税区富特中路288号	中国上海浦东新区外高桥保税区富特中路288号
电话	+86 (21) 2066-3091	+86 (21) 2066-3091
传真	+86 (21) 5046-3093	+86 (21) 5046-3093
电子信箱	ir@wuxiapptec.com	ir@wuxiapptec.com

三、基本情况简介

公司注册地址	江苏省无锡市滨湖区马山五号桥
公司注册地址的历史变更情况	无
公司办公地址	中国上海浦东新区外高桥保税区富特中路288号
公司办公地址的邮政编码	200131
公司网址	http://www.wuxiapptec.com.cn
电子信箱	ir@wuxiapptec.com

四、信息披露及备置地点

公司披露年度报告的媒体名称及网址	《中国证券报》《上海证券报》《证券时报》《证券日报》
公司披露年度报告的证券交易所网址	http://www.sse.com.cn
公司年度报告备置地点	公司董事会办公室

五、公司股票简况

公司股票简况				
股票种类	股票上市交易所	股票简称	股票代码	变更前股票简称
A股	上交所	药明康德	603259	不适用
H股	联交所	藥明康德	02359	不适用

六、其他相关资料

公司聘请的会计师事务所（境内）	名称	德勤华永会计师事务所（特殊普通合伙）
	办公地址	上海市延安东路 222 号外滩中心 30 楼
	签字会计师姓名	虞扬、陈汤寅
公司聘请的会计师事务所（境外）	名称	德勤 关黄陈方会计师行
	办公地址	香港金钟道 88 号太古广场一期 35 楼

	签字会计师姓名	Jacky Wong Suk Hung (黄淑雄)
报告期内履行持续督导职责的保荐机构	名称	华泰联合证券有限责任公司
	办公地址	深圳市福田区中心区中心广场香港中旅大厦第五层(01A、02、03、04)、17A、18A、24A、25A、26A
	签字的保荐代表人姓名	茹涛、高元
	持续督导的期间	2018年5月至募集资金使用完毕止。

七、近三年主要会计数据和财务指标

(一) 主要会计数据

单位：元 币种：人民币

主要会计数据	2022年	2021年	本期比上年同期增减(%)	2020年
营业收入	39,354,777,805.53	22,902,385,129.11	71.84	16,535,431,465.41
归属于上市公司股东的净利润	8,813,713,033.51	5,097,155,283.68	72.91	2,960,235,495.88
归属于上市公司股东的扣除非经常性损益的净利润	8,260,289,685.19	4,063,633,174.64	103.27	2,385,101,961.61
经营活动产生的现金流量净额	10,616,029,916.68	4,589,288,733.11	131.32	3,973,728,222.46
	2022年末	2021年末	本期末比上年同期末增减(%)	2020年末
归属于上市公司股东的净资产	46,589,953,393.31	38,491,509,630.60	21.04	32,493,743,089.78
总资产	64,690,326,746.96	55,127,388,384.03	17.35	46,291,165,698.55

(二) 主要财务指标

主要财务指标	2022年	2021年	本期比上年同期增减(%)	2020年
基本每股收益(元/股)	3.01	1.75	72.00	1.06
稀释每股收益(元/股)	2.82	1.73	63.01	1.05
扣除非经常性损益后的基本每股收益(元/股)	2.82	1.39	102.88	0.85
加权平均净资产收益率(%)	20.62	14.05	增加6.57个百分点	12.91
扣除非经常性损益后的加权平均净资产收益率(%)	19.32	11.20	增加8.12个百分点	10.40

报告期末公司前三年主要会计数据和财务指标的说明

√适用 □不适用

1、营业收入

公司 2022 年度实现营业收入人民币 3,935,477.78 万元，创纪录的业绩增长 71.84%。公司独特的 CRDMO（合同研究、开发与生产）和 CTDMO（合同测试、研发与生产）业务模式持续驱动公司高速发展。2022 年，公司充分发挥全球布局、多地运营及全产业链覆盖的优势，及时制定并高效执行业务连续性计划，确保了整体业绩目标的达成。

2、归属于上市公司股东的净利润和归属于上市公司股东的扣除非经常性损益的净利润

本报告期内，归属于上市公司股东的净利润同比增长 72.91%，归属于上市公司股东的扣除非经常性损益的净利润同比增长 103.27%，均超同期收入增速，公司在保持营业收入高速增长的同时，通过不断优化经营效率，持续提升产能利用率，规模效应进一步显现。

3、经营活动产生的现金流量净额

本报告期内，公司经营活动产生的现金流量净额为人民币 1,061,602.99 万元，较 2021 年同期增长 131.32%，主要系报告期内主营业务收入高速增长，同时公司持续优化运营流程使得营运资金整体周转率得到提升。

4、每股收益

基本每股收益、稀释每股收益以及扣除非经常性损益后的基本每股收益，较 2021 年同期分别增长 72.00%、63.01% 和 102.88%，主要是本报告期内归属于上市公司股东的净利润及归属于上市公司股东的扣除非经常损益的净利润增长幅度较大所致。

八、境内外会计准则下会计数据差异

(一) 同时按照国际会计准则与按中国会计准则披露的财务报告中净利润和归属于上市公司股东的净资产差异情况

适用 不适用

(二) 同时按照境外会计准则与按中国会计准则披露的财务报告中净利润和归属于上市公司股东的净资产差异情况

适用 不适用

(三) 境内外会计准则差异的说明：

适用 不适用

九、2022 年分季度主要财务数据

单位：元 币种：人民币

	第一季度 (1-3 月份)	第二季度 (4-6 月份)	第三季度 (7-9 月份)	第四季度 (10-12 月份)
营业收入	8,474,419,333.59	9,281,838,665.53	10,638,303,791.29	10,960,216,015.12
归属于上市公司股东的净利润	1,642,947,345.12	2,992,801,907.94	2,742,164,675.92	1,435,799,104.53
归属于上市公司股东的扣除非经常性损益后的净利润	1,714,144,938.66	2,135,822,866.35	2,382,204,909.91	2,028,116,970.27
经营活动产生的现金流量净额	497,469,053.50	3,498,277,864.21	3,713,903,630.78	2,906,379,368.19

季度数据与已披露定期报告数据差异说明

适用 不适用

十、非经常性损益项目和金额

√适用 □不适用

单位：元 币种：人民币

非经常性损益项目	2022 年金额	2021 年金额	2020 年金额
非流动资产处置损益	-20,995,309.52	258,959,899.01	-9,358,232.38
视同处置长期股权投资产生的投资收益	125,445,282.28	-	-
计入当期损益的政府补助，但与公司正常经营业务密切相关，符合国家政策规定、按照一定标准定额或定量持续享受的政府补助除外	442,882,217.79	248,531,851.36	206,922,517.01
除同公司正常经营业务相关的有效套期保值业务外，持有交易性金融资产、衍生金融资产、交易性金融负债、衍生金融负债产生的公允价值变动损益，以及处置交易性金融资产、衍生金融资产、交易性金融负债、衍生金融负债和其他债权投资取得的投资收益	204,330,036.91	749,706,570.90	457,536,412.91
除上述各项之外的其他营业外收入和支出	-24,543,585.73	-17,962,899.52	-18,549,481.21
其他符合非经常性损益定义的损益项目	-82,000,000.00	-	-
减：所得税影响额	90,895,298.04	199,924,915.97	58,834,776.47
少数股东权益影响额（税后）	799,995.37	5,788,396.74	2,582,905.59
合计	553,423,348.32	1,033,522,109.04	575,133,534.27

注：其他符合非经常性损益定义的损益项目系公司接受股东捐赠用于人才激励和保留的费用，由于性质特殊，公司将其认定为非经常性损益项目。

对公司根据《公开发行证券的公司信息披露解释性公告第 1 号——非经常性损益》定义界定的非经常性损益项目，以及把《公开发行证券的公司信息披露解释性公告第 1 号——非经常性损益》中列举的非经常性损益项目界定为经常性损益的项目，应说明原因。

□适用 √不适用

十一、采用公允价值计量的项目

√适用 □不适用

单位：元 币种：人民币

项目名称	期初余额	期末余额	当期变动	对当期利润的影响金额
交易性金融资产	527,288,380.38	2,000,000.00	-525,288,380.38	16,260,075.89
消耗性生物资产	755,516,733.41	1,037,275,000.00	281,758,266.59	304,747,874.41
其他非流动金融资产	8,714,098,195.97	8,954,329,860.71	240,231,664.74	183,265,271.67
生产性生物资产	733,510,000.00	937,985,000.00	204,475,000.00	369,775,520.39

衍生金融资产（注）	229,142,186.76	135,635,584.75	-93,506,602.01	-1,210,600,844.19
衍生金融负债（注）	3,651,608.46	115,443,017.00	111,791,408.54	
其他非流动负债-可转债	657,316,801.55	147,933,670.66	-509,383,130.89	508,563,412.27
合计	11,620,523,906.53	11,330,602,133.12	-289,921,773.41	172,011,310.44

注：公司衍生金融资产与衍生金融负债系所持有的用于套期保值的远期外汇合约。上述远期外汇合约当期对利润的影响为人民币-1,210,600,844.19 元，其中：对于公司当期开展的套期保值业务，且符合套期会计条件的远期外汇合约，均已按套期会计核算；其余远期外汇合约对当期利润的影响则为人民币-399,557,754.72 元，该金额主要对应于不满足套期会计条件的远期合约，其交易损失记入投资损失（详见第十节、附注七 68、投资收益）。该类工具对公司的外汇风险敞口仍具有一定程度的套期保值作用，能帮助实现风险管理目标。

十二、 其他

适用 不适用

第三节 管理层讨论与分析

一、经营情况讨论与分析

2022 年，公司新增客户超过 1,400 家，活跃客户数量超过 5,950 家，全球各地的客户对公司的服务需求保持十分强劲的增长。公司来自美国客户收入人民币 258.84 亿元，同比增长 113%；来自中国客户收入人民币 75.26 亿元，同比增长 30%；来自欧洲客户收入人民币 44.32 亿元，同比增长 19%；来自其他地区客户收入人民币 15.12 亿元，同比增长 23%。公司不断拓展新客户，并通过高品质、高效率的服务，保持强劲的长期客户粘性。公司来自原有客户收入人民币 377.81 亿元，同比增长 77%；来自新增客户收入人民币 15.73 亿元。得益于公司独特的 CRDMO 和 CTDMO 业务模式以及全球“长尾客户”战略，客户渗透率继续提高，来自于全球前 20 大制药企业收入人民币 184.21 亿元，同比增长 174%；来自于全球其他客户收入人民币 209.34 亿元，同比增长 30%。公司横跨药物开发价值链的独特定位，使得公司能够“跟随客户”、“跟随分子”，并实现更大的协同效应。使用公司多个业务部门服务的客户贡献收入人民币 367.36 亿元，同比增长 87%。

二、报告期内公司所处行业情况

公司为全球制药、生物科技和医疗器械公司提供新药研发和生产服务，属于医药研发服务行业，公司通过自身的研发和生产平台，为客户赋能，助力客户更快更好地进行新药研发。公司主营业务涵盖 CRO、化学药物 CDMO、细胞和基因治疗 CTDMO 等领域。目前，全球大多数医药研发服务公司集中于新药研发的某一阶段，如临床前 CRO、临床试验 CRO、CDMO 等。此外，还有包括公司在内的为数不多的“一体化、端到端”的研发服务平台，可以为客户提供一站式的新药研发生产服务。“一体化、端到端”的新药研发服务平台，能够顺应药物研发价值链，从早期药物发现阶段开始为客户提供服务，在能力和规模方面为客户赋能，通过高品质的服务质量和效率，赢得客户信任，并在客户项目不断推进的过程中，从“跟随项目发展”到“跟随药物分子发展”，不断扩大服务，获得持续的增长。

公司与全球制药行业发展以及新药研发投入密切相关，在全球制药行业蓬勃发展和下列行业发展方向的共同推动下，公司的主营业务有着巨大的发展机会：

首先，伴随着全球各国经济的发展、全球人口总量的增长、人口老龄化程度的提高、科技进步、医疗开支上升以及大众健康意识的不断增强，预计全球制药市场规模仍然将保持增长。

其次，大型制药企业外包比例提升、中小型制药公司需求不断增长，全球医药研发生产服务行业有望保持较快增长。一方面，创新药物研发具有高投入、长周期、高风险等行业特点。在研发回报率低与专利悬崖的双重挤压下，大型制药企业有望更多地通过外部研发服务机构推进研发项目，提高研发效率并降低研发成本。另一方面，包括中小型生物技术公司、虚拟公司和个人创业者在内的小型制药公司，已经成为医药创新的重要驱动力。这些中小型制药公司没有时间或足够资本自行建设其研发项目所需的实验室和生产设施，却需要在短时间内获得满足研发项目所需的多项不同服务，因而会寻求研发和生产的外包服务，尤其是“一体化、端到端”的研发服务，满足其由概念验证到产品上市的研发服务需求。根据 2022 年 7 月最新的 Frost & Sullivan 报告预测，全球医药行业研发投入将由 2022 年的 2,437 亿美元增长至 2026 年的 3,288 亿美元，复合年增长率约 7.8%。

再者，中国医药产业由仿制为主向创新为主的战略转变，预计研发投入将保持快速增长。我国药品医疗器械审评审批制度改革、上市许可人制度（MAH）、仿制药一致性评价和带量采购、创新药医保谈判等一系列政策的不断推进将带动创新药研发生产市场需求持续增长。根据 Frost & Sullivan 报告预测，中国医药行业研发投入将由 2022 年的 327 亿美元增长至 2026 年的 529 亿美元，复合年增长率约 12.8%。

中国医药研发服务行业，尤其是有全球新药研发生产服务能力的平台型公司，有望受益于中国和全球新药研发投入和外包率的快速增长。根据 Frost & Sullivan 报告预测，中国医药研发投入

外包比例将由 2022 年的 42.6% 提升至 2026 年的 52.2%，全球医药研发投入外包比例将由 2022 年的 46.5% 提升至 2026 年的 55.0%。同时报告预测，由中国医药研发服务公司提供的全球外包服务的市场（不包括大分子 CDMO）规模将由 2022 年的人民币 1,312 亿元增长到 2026 年的人民币 3,368 亿元，年平均增幅约 26.6%。

三、报告期内公司从事的业务情况

公司为全球生物医药行业提供一体化、端到端的新药研发和生产服务，在亚洲、欧洲、北美等地均设有运营基地。公司通过独特的“CRDMO”和“CTDMO”业务模式，不断降低研发门槛，助力客户提升研发效率，为患者带来更多突破性的治疗方案，服务范围涵盖化学药研发和生产、生物学研究、临床前测试和临床试验研发、细胞及基因疗法研发、测试和生产等领域。

报告期内，公司通过全球 32 个营运基地和分支机构，为来自全球 30 多个国家的超过 5,950 家活跃客户提供服务。公司始终恪守最高国际质量监管标准，自成立以来，凭借优异的服务纪录以及完善的知识产权保护体系，在全球医药研发行业赢得了公认的优秀声誉。公司所形成的服务数据在业内具备极高认可度和公信力。公司不断优化和发掘跨板块间的业务协同性以更好地服务全球客户，持续强化公司独特的一体化 CRDMO（合同研究、开发与生产）和 CTDMO（合同测试、研发与生产）业务模式，并提供真正的一站式服务，满足客户从药物发现、开发到生产的服务需求。

截至本报告期末，公司共拥有 44,361 名员工，其中 13,281 名获得硕士或以上学位，1,407 名获得博士或同等学位。按照职能及地区划分明细如下：

	亚洲（人）	美国（人）	欧洲（人）	总计（人）
研发	35,432	1,100	146	36,678
生产	4,095	249	96	4,440
销售	56	83	40	179
管理及行政	2,529	458	77	3,064
总计	42,112	1,890	359	44,361

公司将继续通过招聘、培训、晋升、激励等方式留任优秀人才，以维持公司高水准的服务、行业领先的专业地位，持续满足客户需求。

公司主营业务可以分为化学业务、测试业务、生物学业务、细胞及基因疗法 CTDMO 业务、国内新药研发服务业务五大板块，服务范围覆盖从概念产生到商业化生产的整个流程，服务区域包括中国、美国、欧洲及其他区域。

四、报告期内核心竞争力分析

√适用 □不适用

（一）全球领先的“一体化、端到端”的新药研发服务平台

公司是行业中极少数在新药研发全产业链均具备服务能力的开放式新药研发服务平台，有望全面受益于全球新药研发外包服务市场的快速发展。公司“一体化、端到端”的新药研发服务平台，无论是在服务的技术深度还是覆盖广度方面都能满足客户提出的多元化需求。公司顺应新药研发项目从早期开始向后期不断发展的科学规律，在客户项目不断推进的过程中，从“跟随项目发展”到“跟随药物分子发展”，不断扩大服务。公司通过在新药研发早期阶段为客户赋能，赢得众多客户的信任，在行业内享有卓越声誉，进而在产品后期开发及商业化阶段可获得更多的业务机会，持续驱动业务增长。2022 年，公司充分发挥全球布局、全产业链布局的优势，及时通过全球联动，保障业务连续性，助力客户持续推进新药研发进程，获得客户的广泛认可。未来，公司将继续在全球持续投资能力和规模建设，更好地赋能全球医药创新。

（二）发挥行业领先优势，持续跟踪前沿科学技术，赋能创新

公司致力于运用最新的科学技术，赋能医药研发创新，帮助客户将新药从概念变为现实。公司的服务能力和规模在行业处于领先地位，有助于让公司更好地预测行业未来的科技发展及新兴研发趋势，抓住新的发展机遇。过去几年，伴随着新技术、新机理、新分子类型的不断突破，全球医药生物行业实现了迅猛的发展。展望未来，公司将持续大力投入，进一步加强对于 PROTAC、寡核苷酸药、多肽药、偶联药物、细胞和基因治疗等新分子类型的服务能力，抓住新的业务机遇，赋能全球医药创新。

此外，公司还通过探索包括大数据医疗、自动化实验室等前沿科技，力求将其早日运用于新药研发流程当中，提升公司的运营效率同时助力客户提高研发效率，在最大程度上降低新药研发的门槛。凭借对行业趋势、新兴技术的深入理解，公司可以协助客户解读、研究最新的科研发现并将其转化为可行的商业成果，为客户赋能。

（三）基于对行业的深入理解及对客户需求的深入挖掘，通过加强能力和规模的建设，完善赋能平台

公司经过了 20 余年的高速发展，积累了丰富的行业经验。公司为全球领先的制药公司提供服务，与其建立深入的合作关系，在合作的过程中持续了解最新的行业发展趋势并积累满足客户需求的经验，并通过持续的能力和规模建设，以及战略性并购增强自身业务服务能力，为客户提供更加优质、全面的服务。

公司继续在全球范围内加强能力和规模的建设。报告期内，公司子公司合全药业陆续投产用于 GMP 生产的常州三期，包括一个研发中心和五个生产车间。2022 年 7 月，常州基地的又一全新寡核苷酸及多肽生产大楼正式投入运营，进一步提升大规模生产能力，将更好地满足全球合作伙伴在寡核苷酸及多肽药物开发方面日益增长的需求；无锡基地无菌脂质纳米颗粒制剂平台投入运营，进一步提升全球 CRDMO 平台能力；首个高活口服制剂生产车间也于 9 月在无锡基地正式投产；同时，位于武汉的华中总部基地落成，持续扩大药物发现服务的产能。公司积极推进国际化布局，于报告期内宣布了新加坡基地的建设计划，在美国特拉华州米德尔敦的新生产基地也正式动工，未来将更好地满足全球合作伙伴的需求。

（四）庞大、忠诚且不断扩大的客户群，构建医药健康领域的生态圈

公司拥有庞大、多样且忠诚的客户群。2022 年，公司新增客户超过 1,400 家，合计为来自全球 30 多个国家的超过 5,950 家活跃客户提供服务，覆盖所有全球前 20 大制药企业。报告期内，全球前 20 大制药企业占公司整体收入比重约 46.8%。随着公司赋能平台服务数量及类型的不断增强，公司新老客户数量稳步增长。公司的赋能平台，帮助降低新药研发门槛，提高研发效率，助力合作伙伴取得成功，并吸引更多的参与者加入新药研发行业。在这个过程中，公司持续驱动新知识、新技术的发展，提高研发效率、降低研发成本，平台创新赋能的能力不断增强，并形成一个良性循环的生态圈。

报告期内，公司共举办 7 场线上活动，包括药明康德全球论坛、药明康德健康老龄化论坛、药明康德健康产业论坛、罕见病日公益音乐会及疾病系列论坛，累计邀请 160 多位行业顶尖意见领袖，近百位患者及志愿者的参与，聚焦行业未来的重大挑战和机遇，探讨全球创新合作，分享行业最新的突破性进展。公司线上论坛总注册人数超过 2.8 万人。报告期内，公司还推出“药明直播间”线上活动，完成 77 场直播，涉及 17 个系列，涵盖公司全部五大业务板块介绍，覆盖超过 20 个国家和地区、中国 34 个省级行政区，合计观看数量超过 22 万人次。

（五）管理层团队经验丰富，富有远见和抱负

公司拥有具备全球视野及产业战略眼光的卓越管理团队。以李革博士领军的公司管理层团队拥有丰富的医药行业从业经历，具备极强的执行力及多年医药行业投资经验、管理经验、国际化视野并在中美两地生命科学领域有较高知名度。经验丰富、视野广阔的管理团队使公司得以在全球经济运行周期及医药行业整体发展趋势方面有独到而敏锐的认知。在公司管理层的带领下，公司有能力强理解市场及行业发展趋势、政策变化动向及其对客户需求的影响，迅速调整经营模式、提高决策速度和灵活性以匹配客户需求，带动公司各板块业务快速发展，并成为全球医药健康生态圈的领导者。

五、报告期内主要经营情况

报告期内，公司发挥全球布局、全产业链覆盖的优势，各个地区联动，共同保障业务连续性，并抓住新的业务机遇，持续为客户赋能。

报告期内，公司各业务板块营业收入情况如下：

单位：万元 币种：人民币

经营分部	本期数	上年同期数	变动比例 (%)
化学业务 (WuXi Chemistry)	2,884,973.19	1,408,722.02	104.79
测试业务 (WuXi Testing)	571,865.34	452,511.13	26.38
生物学业务 (WuXi Biology)	247,514.71	198,509.25	24.69
细胞及基因疗法 CTDMO 业务 (WuXi ATU)	130,800.19	102,640.12	27.44
国内新药研发服务部 (WuXi DDSU)	96,962.94	125,103.99	-22.49
主营业务收入	3,932,116.37	2,287,486.51	71.90
其他 (Others)	3,361.42	2,752.00	22.14
合计	3,935,477.78	2,290,238.51	71.84

注：上表中单项之和与合计不等为四舍五入造成。

公司 2022 年实现营业收入人民币 3,935,477.78 万元，同比增长 71.8%；主营业务收入人民币 3,932,116.37 万元，同比增长 71.9%，其中：

(1) 化学业务 (WuXi Chemistry) 实现收入人民币 2,884,973.19 万元，较 2021 年同期实现收入人民币 1,408,722.02 万元，同比增长 104.8%，其中药物发现 (R) 的服务收入人民币 721,322.87 万元，同比增长 31.3%，工艺研发和生产 (D&M) 的服务收入人民币 2,163,650.32 万元，同比增长 151.8%。剔除特定商业化生产项目，化学业务板块收入同比强劲增长 39.7%。新分子种类相关业务 (TIDES) 收入 20.37 亿元，同比增长 158.3%。公司充分发挥工艺开发技术优势，坚定推进“跟随分子”策略。在药物发现 (R) 服务方面，公司拥有全球领先的小分子研究团队，公司在过去 12 个月内完成了超过 40 万个定制化化合物合成，赋能早期小分子新药研发客户，并成为公司下游业务部门重要的“流量入口”。公司通过贯彻“跟随客户”和“跟随分子”的战略为公司 CRDMO 服务收入持续快速增长奠定坚实基础。公司持续实施长尾客户战略，长尾客户对小分子和新分子种类相关的药物发现服务需求持续增长。2022 年，化学药工艺研发和生产赢得分子总计 973 个，包括 1 个商业化阶段的新增分子。目前，D&M 管线累计达到 2,341 个，其中商业化项目 50 个，临床 III 期项目 57 个、临床 II 期项目 293 个、临床 I 期及临床前项目 1,941 个。在新分子能力建设方面，TIDES 业务（主要为寡核苷酸和多肽）的 D&M 服务客户数量达到 103 个，同比提升 81%，服务分子数量达到 189 个，同比提升 91%，服务收入达到人民币 15.78 亿元，同比增长 337%。TIDES 业务拥有业界独特的新分子种类 CRDMO 平台，端到端支持多种复杂化学偶联物的研发与生产。截止 2023 年 2 月底，公司拥有 27 条寡核苷酸生产线，总体积超过 10,000 升的多肽固相合成仪，和 1,000 多人的寡核苷酸和多肽研发团队。后期和商业化项目交付的速度、规模引领行业，倍受客户青睐。同时整合原料药到制剂的一体化能力，2022 年完成 16 个化学成分生产和控制 (CMC) 一体化项目。化学业务板块持续产能建设，2022 年，公司完成了常州三期、常熟工厂的投产和武汉华中总部的投用，进一步提升全球 CRDMO 平台能力和规模；同时继续推进中国常州、中国无锡、美国特拉华州和新加坡 Tuas 等多项设施的设计与建设，未来将更好地满足全球合作伙伴的需求。公司位于常州、上海外高桥和无锡的三个基地收到全球企业可持续性评级专业系统 EcoVadis 的最新评级，均以优异成绩获得银牌认证，位于行业领先地位。

(2) 测试业务 (WuXi Testing) 实现收入人民币 571,865.34 万元, 较 2021 年同期实现收入人民币 452,511.13 万元, 同比增长 26.4%, 其中实验室分析及测试服务收入人民币 414,402.87 万元, 同比增长 36.1%, 临床 CRO 及 SMO 收入人民币 157,462.47 万元, 同比增长 6.4%。在药物分析及测试服务方面, 公司为客户提供药物代谢动力学及毒理学服务、生物分析服务、医疗器械测试服务等一系列相关业务, 为客户提供高质量标准的优质服务, 实现“一份报告全球申报”, 赋能客户项目省时降本增效。公司始终坚持“跟随分子”和“跟随客户”的战略, 与客户保持紧密的合作关系, 原有客户数占比超 60%。公司持续发挥一体化平台优势, 通过 WIND (“WuXi IND”) 服务平台, 将临床前药效、药代、安全性评价以及申报资料撰写和递交整合在一起, 为客户提供 IND 全球申报一体化服务, 加速客户新药研发进程。本公司的药物安全性评价业务, 相比较去年同期保持了强劲的增长势头。报告期内收入同比增长高达 46%, 以符合全球最高监管标准的服务质量, 继续在亚太保持领先地位。医疗器械测试业务显著恢复, 2022 年收入同比增长 33%。实验室分析与测试部分, 公司持续推进产能建设, 完善全球业务布局, 位于苏州和启东的 55,000 平米实验室正在按计划建设中, 2023 年将陆续投入使用。在临床 CRO 及 SMO 服务方面, 公司的临床 CRO 业务在 2022 年为合计约 200 个项目提供服务, 助力客户获得 15 项临床试验批件。在临床 SMO 服务方面, 公司保持了中国行业第一的领先地位并持续发展, 并在肺癌、乳腺癌、皮肤科、心血管内科、眼科、风湿免疫、神经系统等诸多治疗领域持续提升市场份额, 2022 年收入较上年同期增长 23.5%, 在手订单同比增长 35.6%。截至 2022 年末, 人员团队拥有约 4,700 人, 分布在全国约 150 个城市的 1,000 多家医院。2022 年, SMO 赋能 35 个创新药获批上市。报告期内, 临床 CRO 及 SMO 业务充分发挥 Lab Testing 平台协同性, 通过充分发掘临床前测试项目导流机会, 成功实现了 17 个项目从临床前至临床的转化。

(3) 生物学业务 (WuXi Biology) 实现收入人民币 247,514.71 万元, 较 2021 年同期实现收入人民币 198,509.25 万元, 同比增长 24.7%。公司拥有世界最大的发现生物学赋能平台之一, 拥有超过 3,000 位经验丰富的科学家, 提供全方位的生物学服务和解决方案, 能力涵括新药发现各个阶段及所有主要疾病领域。建立了 3 个卓越中心, 包括非酒精性脂肪性肝炎, 抗病毒, 神经科学和老年病。肿瘤新药发现服务及罕见病, 免疫学疾病服务同步持续增长, 提供客户从靶点发现到临床生物标志物检测一站式优质服务。公司拥有领先的 DNA 编码化合物库 (DEL) 和苗头化合物发现平台, 服务客户超过 1,500 家, DEL 化合物分子数量超过 900 亿个, 6,000 个独有的分子支架, 35,000 个分子砌块。2022 年, 一家客户利用公司的 DEL 技术进行苗头化合物筛选, 该项目已成功进入临床。这是公司第一个有公开发布信息的通过 DEL 筛选的苗头化合物进入临床, 也是对公司技术平台的重要验证。生物学业务板块着力建设新分子种类相关的生物学能力, 包括靶向蛋白降解、核酸类新分子、偶联类新分子、溶瘤病毒, 载体平台、创新药递送系统等。2022 年, 生物学业务板块新分子种类相关收入同比强劲增长 90%, 占生物学业务收入比例由 2021 年的 14.6% 提升至 2022 年的 22.5%。新分子种类相关生物学服务已成为生物学板块增长的重要驱动力。

(4) 细胞及基因疗法 CTDMO 业务 (WuXi ATU) 实现收入人民币 130,800.19 万元, 较 2021 年同期实现收入人民币 102,640.12 万元, 同比增长 27.4%。其中, 测试业务的收入同比增长 36%, 工艺开发业务收入同比增长 43%。公司持续加强细胞及基因疗法 CTDMO 服务平台建设, 为 68 个项目提供开发与生产服务, 其中包括 50 个临床前和临床 I 期项目, 10 个临床 II 期项目, 8 个临床 III 期项目 (其中 2 个项目已提交上市申请, 2 个项目处于上市申请准备阶段)。目前, 公司已助力一家美国客户完成一个将成为世界首个创新肿瘤浸润淋巴细胞疗法 (TIL) 项目的上市申请, 以及为一家中国客户完成一个用于中国本土 CAR-T 细胞疗法的慢病毒载体项目的上市申请。如进展顺利, 公司将在 2023 年下半年迎来商业化生产项目。独特的 CTDMO 平台不断为公司带来重大商业机会。2022 年, 公司与客户签订了一项生产重磅商业化 CAR-T 产品的技术转让协议。此外, 公司于 8 月宣布了与杨森签订 TESSA™ 技术许可协议。

(5) 国内新药研发服务部 (WuXi DDSU) 实现收入人民币 96,962.94 万元, 较 2021 年同期实现收入人民币 125,103.99 万元, 同比下降 22.5%。收入下降主要由于公司业务主动迭代升级, 公司将集中推进更优质的项目管线, 为客户提供更加创新性的候选药物。未来收入增长贡献将主要来自于药品销售分成。2022 年全年, 公司为客户完成 28 个项目的 IND 申报工作, 同时获得 34 个临床试验批件 (CTA)。截至 2022 年末, 公司累计完成 172 个项目的 IND 申报工作, 并获得 144 个项目的 CTA。同时, 有 1 个项目处于上市申请 (NDA) 阶段, 有 7 个项目处于临床 III 期,

24 个项目处于临床 II 期，75 个项目处于临床 I 期。截至 2023 年 3 月 20 日，已有 2 个项目处于 NDA 阶段。客户产品上市后，公司将根据与客户的协议，从客户的药品销售收入中按照约定比例获得分成。2023 年公司即将迎来药品上市后的销售分成收入。随着越来越多的 DDSU 客户药品上市，预计接下来十年将有 50% 左右的复合增长。公司正在为客户开展 15 个新分子种类临床前项目，包括多肽/多肽偶联药物（PDC）、蛋白降解剂和寡核苷酸。其中部分已于 2022 年底递交 IND 申请，另有多个项目预计将于 2023 年初递交 IND 申请。

在 2022 年强劲增长基础上，公司预计 2023 年收入将继续增长 5-7%。其中，剔除特定商业化项目，WuXi Chemistry 收入预计增长 36-38%，且 TIDES（WuXi Chemistry 中新分子业务）预计增速为 WuXi Chemistry 整体增速的近 2 倍；其他业务板块（WuXi Testing, WuXi Biology, WuXi ATU）收入预计增长 20-23%；WuXi DDSU 将持续业务迭代升级，预计收入下降超过 20%。

注：上述提及的 2023 年全年经营业绩展望以公司目前在手订单情况为基础预测，并以全球医药行业发展平稳、国际贸易环境和主要运营所在地国家监管环境稳定等为前提基础，并不代表公司管理层对 2023 年度全年经营业绩的盈利预测，不构成公司对投资者的实质承诺，能否实现取决于内外部环境变化等多种因素影响，存在较大的不确定性。

报告期内，公司各业务板块主营业务毛利和毛利率情况如下：

单位：万元 币种：人民币

经营分部	本期数		上年同期数		变动比例 (%)
	金额	毛利率 (%)	金额	毛利率 (%)	
化学业务 (WuXi Chemistry)	1,154,090.31	40.00	556,524.41	39.51	107.37
测试业务 (WuXi Testing)	199,499.36	34.89	143,451.43	31.70	39.07
生物学业务 (WuXi Biology)	95,905.94	38.75	76,884.27	38.73	24.74
细胞及基因疗法 CTDMO 业务 (WuXi ATU)	-8,735.64	-6.68	-2,079.19	-2.03	不适用
国内新药研发服务部 (WuXi DDSU)	25,425.46	26.22	54,922.48	43.90	-53.71
主营业务毛利	1,466,185.44	37.29	829,703.39	36.27	76.71
其他业务毛利	1,570.66	46.73	1,309.56	47.59	19.94
综合毛利	1,467,756.10	37.30	831,012.95	36.28	76.62

注：上表中单项之和与合计不等为四舍五入造成。

报告期内，公司实现毛利人民币 1,467,756.10 万元，较 2021 年同期增长 76.62%；其中主营业务毛利人民币 1,466,185.44 万元，毛利率 37.29%，较去年同期提升 1.02 个百分点。

（一）主营业务分析

1. 利润表及现金流量表相关科目变动分析表

单位：元 币种：人民币

科目	本期数	上年同期数	变动比例 (%)
营业收入	39,354,777,805.53	22,902,385,129.11	71.84
营业成本	24,677,216,845.38	14,592,255,587.53	69.11
税金及附加	200,474,375.99	53,579,059.31	274.17
销售费用	731,586,603.44	698,969,994.28	4.67

管理费用	2,825,547,531.41	2,203,386,893.23	28.24
研发费用	1,613,953,441.33	942,241,901.18	71.29
财务费用	-247,968,052.68	84,082,165.89	-394.91
其他收益	442,271,044.26	247,775,495.62	78.50
投资收益	187,949,025.37	1,356,268,589.82	-86.14
公允价值变动收益	770,078,613.18	-93,387,493.16	不适用
信用减值损失	-114,910,120.63	-31,614,527.69	263.47
资产减值损失	-175,951,409.33	-33,056,091.09	432.28
资产处置收益	-11,155,665.27	263,869,508.72	-104.23
经营活动产生的现金流量净额	10,616,029,916.68	4,589,288,733.11	131.32
投资活动产生的现金流量净额	-9,690,286,278.61	-4,838,953,001.39	100.26
筹资活动产生的现金流量净额	-1,277,807,891.61	-1,723,913,851.97	-25.88

本期公司业务类型、利润构成或利润来源发生重大变动的详细说明

适用 不适用

2. 收入和成本分析

适用 不适用

报告期内，公司实现营业收入人民币 3,935,477.78 万元，同比增长 71.8%。其中，化学业务实现营业收入人民币 2,884,973.19 万元，同比增长 104.79%，测试业务实现营业收入人民币 571,865.34 万元，同比增长 26.38%，生物学业务实现营业收入人民币 247,514.71 万元，同比增长 24.69%，细胞及基因疗法 CTDMO 业务实现营业收入人民币 130,800.19 万元，同比增长 27.44%，国内新药研发服务部实现营业收入人民币 96,962.94 万元，受业务主动迭代升级影响，收入同比下降 22.49%。公司不断优化和发掘跨平台间的业务协同性并加快全球化步伐，持续强化公司独特的一体化 CRDMO（合同研究、开发与生产）和 CTDMO（合同测试、研发与生产）业务模式，并提供真正的一站式服务，满足客户从药物发现、开发到生产的服务需求。

报告期内，公司实现毛利人民币 1,467,756.10 万元，较 2021 年同期增长 76.62%；主营业务毛利率 37.29%，较去年同期上升 1.02 个百分点，主要受到商业化订单增长、工艺流程优化带来的效率提升的影响。

(1). 主营业务分行业、分产品、分地区、分销售模式情况

单位:万元 币种:人民币

主营业务分行业情况						
分行业	营业收入	营业成本	毛利率 (%)	营业收入比上年增减 (%)	营业成本比上年增减 (%)	毛利率比上年增减 (%)
化学业务 (WuXi Chemistry)	2,884,973.19	1,730,882.87	40.00	104.79	103.11	增加 0.49 个百分点
测试业务 (WuXi Testing)	571,865.34	372,365.98	34.89	26.38	20.48	增加 3.19 个百分点
生物学业务 (WuXi Biology)	247,514.71	151,608.77	38.75	24.69	24.65	增加 0.02 个百分点
细胞及基因疗法 CTDMO 业务 (WuXi ATU)	130,800.19	139,535.83	-6.68	27.44	33.25	减少 4.65 个百分点
国内新药研发服务部 (WuXi DDSU)	96,962.94	71,537.48	26.22	-22.49	1.93	减少 17.68 个百分点

合计	3,932,116.37	2,465,930.93	37.29	71.90	69.16	增加 1.02 个百分点
主营业务分地区情况						
分地区	营业收入	营业成本	毛利率 (%)	营业收入比上年增减 (%)	营业成本比上年增减 (%)	毛利率比上年增减 (%)
境内	749,255.70	501,193.67	33.11	29.75	36.61	减少 3.36 个百分点
境外	3,182,860.67	1,964,737.26	38.27	86.13	80.10	增加 2.07 个百分点
合计	3,932,116.37	2,465,930.93	37.29	71.90	69.16	增加 1.02 个百分点

注：上表中单项之和与合计不等为四舍五入造成；以上境内部分的营业收入未包括其他业务收入。

主营业务分行业、分产品、分地区、分销售模式情况的说明

(1) 化学业务 (WuXi Chemistry) 报告期内，实现毛利人民币 1,154,090.31 万元，毛利率较去年同期上升 0.49 个百分点，主要由于商业化订单增长、工艺流程优化带来的效率提升。

(2) 测试业务 (WuXi Testing) 报告期内，实现毛利人民币 199,499.36 万元，毛利率较去年同期上升 3.19 个百分点。公司通过数字化项目平台和自动化排成管理系统，缩短项目周期；同时提高实验室分析设备的自动化水平，提高使用效率。

(3) 生物学业务 (WuXi Biology) 报告期内，实现毛利人民币 95,905.94 万元，毛利率与去年同期基本持平。

(4) 细胞及基因疗法 CTDMO 业务 (WuXi ATU) 报告期内，实现毛利人民币 -8,735.64 万元，毛利率较去年同期下降 4.65 个百分点，主要由于新启用的上海临港运营基地较低的利用率导致。

(5) 国内新药研发服务部 (WuXi DDSU) 报告期内，实现毛利人民币 25,425.46 万元，毛利率下降 17.68 个百分点，主要由于业务主动迭代升级带来收入下降的影响。

报告期内，境内客户毛利率低于去年同期 3.36 个百分点，境外客户毛利率高于去年同期 2.07 个百分点，其中境内客户毛利率下降主要受到国内新药研发服务部业务主动迭代升级带来的收入下降的影响；境外客户毛利率上升主要受到商业化订单增长，工艺流程优化带来的效率提升影响。

(2). 产销量情况分析表

适用 不适用

(3). 重大采购合同、重大销售合同的履行情况

适用 不适用

(4). 成本分析表

单位：万元

分行业情况						
分行业	成本构成项目	本期金额	本期占总成本比例 (%)	上年同期金额	上年同期占总成本比例 (%)	本期金额较上年同期变动比例 (%)

主营业务	直接人工	854,917.40	34.67	641,372.86	44.00	33.29
主营业务	原材料成本	1,115,033.89	45.22	466,534.46	32.00	139.00
主营业务	间接费用	495,979.63	20.11	349,875.80	24.00	41.76
合计		2,465,930.93	100.00	1,457,783.11	100.00	69.16

注：上表中单项之和与合计不等为四舍五入造成

成本分析其他情况说明：

主营业务成本包括直接人工、原材料成本及间接费用。报告期内，直接人工较 2021 年增长 33.29%，成本增长主要由于服务需求及业务增长；原材料成本较 2021 年增长 139.00%，主要由于商业化订单收入大幅增长，以及原材料价格上涨带来的影响；间接费用随业务收入上升同步增长，因业务构成不同而增长比率有不同的波动。

(5). 报告期主要子公司股权变动导致合并范围变化

适用 不适用

(6). 公司报告期内业务、产品或服务发生重大变化或调整有关情况

适用 不适用

(7). 主要销售客户及主要供应商情况

A. 公司主要销售客户情况

适用 不适用

前五名客户销售额 1,426,878.14 万元，占年度销售总额 36.26%；其中前五名客户销售额中关联方销售额 0 万元，占年度销售总额 0%。

报告期内向单个客户的销售比例超过总额的 50%、前 5 名客户中存在新增客户的或严重依赖于少数客户的情形

适用 不适用

B. 公司主要供应商情况

适用 不适用

前五名供应商采购额 243,814.12 万元，占年度采购总额 14.30%；其中前五名供应商采购额中关联方采购额 0 万元，占年度采购总额 0%。

报告期内向单个供应商的采购比例超过总额的 50%、前 5 名供应商中存在新增供应商的或严重依赖于少数供应商的情形

适用 不适用

其他说明

无

3. 费用

适用 不适用

销售费用变动原因说明：报告期内，公司销售费用为人民币 73,158.66 万元，较 2021 年度上升 4.67%，主要系本报告期内营销活动略有增多所致。

管理费用变动原因说明：报告期内，公司管理费用为人民币 282,554.75 万元，较 2021 年度上升 28.24%，主要系本报告期内公司扩张产生的人员工资的增加及相关咨询服务费用增加。

财务费用变动原因说明：报告期内，公司财务费用为-24,796.81 万元，较 2021 年度下降 394.91%，主要系报告期内美元兑人民币汇率增长产生的汇兑收益增加。

4. 研发投入

(1). 研发投入情况表

适用 不适用

单位：万元

本期费用化研发投入	161,395.34
本期资本化研发投入	-
研发投入合计	161,395.34
研发投入总额占营业收入比例 (%)	4.10
研发投入资本化的比重 (%)	-

研发费用变动原因说明：报告期内，公司研发费用为人民币 161,395.34 万元，较 2021 年同期增长 71.29%，主要系报告期内，公司持续加大研发投入，进一步加强对 PROTAC、寡核苷酸药、多肽药、偶联药物、双抗、细胞和基因等新分子类型的服务能力。

(2). 研发人员情况表

适用 不适用

公司研发人员的数量	36,678
研发人员数量占公司总人数的比例 (%)	82.7
研发人员学历结构	
学历结构类别	学历结构人数
博士研究生	1,272
硕士研究生	11,233
本科	20,669
专科	2,830
高中及以下	674
研发人员年龄结构	
年龄结构类别	年龄结构人数
30 岁以下 (不含 30 岁)	25,732
30-40 岁 (含 30 岁, 不含 40 岁)	9,138
40-50 岁 (含 40 岁, 不含 50 岁)	1,484
50-60 岁 (含 50 岁, 不含 60 岁)	241
60 岁及以上	83

(3). 情况说明

适用 不适用

(4). 研发人员构成发生重大变化的原因及对公司未来发展的影响

适用 不适用

5. 现金流

适用 不适用

经营活动产生的现金流量净额变动原因说明：报告期内，公司经营活动产生的现金流量净额为人民币 1,061,602.99 万元，较 2021 年度增长 131.32%，主要系报告期内主营业务收入高速增长，同时公司持续优化运营流程使得营运资金整体周转率得到提升。

投资活动产生的现金流量净额变动原因说明：报告期内，公司投资活动使用的现金流量净额为人民币 969,028.63 万元，较 2021 年度增长 100.26%，主要系报告期内持续增加资本性支出用于常州、武汉、无锡、常熟、泰兴等地项目建设；同时，公司也增加了对联营企业 WuXi XDC Cayman Inc. 的权益性投入。

筹资活动产生的现金流量净额变动原因说明：报告期内，公司筹资活动使用的现金流量净额为人民币 127,780.79 万元，较 2021 年度减少 25.88%，主要系报告期内借款净现金流入较 2021 年增长 59,663.97 万元，股票回购支出较 2021 年减少 70,923.95 万元，上述活动使得筹资活动现金流入增加，部分被 2022 年增加的现金股利支付金额 63,646.17 万元所抵消。

(二) 非主营业务导致利润重大变化的说明

√适用 □不适用

其他收益变动原因说明：报告期内，公司其他收益为人民币 44,227.10 万元，2021 年同期为人民币 24,777.55 万元，增加主要系报告期内日常经营相关政府补助增加所致。

投资收益变动原因说明：报告期内，公司投资收益为人民币 18,794.90 万元，2021 年同期为人民币 135,626.86 万元，主要系报告期内处置其他非流动金融资产减少以及处置衍生金融工具产生的损失增加所致。

公允价值变动收益变动原因说明：报告期内，公司公允价值变动收益为人民币 77,007.86 万元，2021 年同期为损失人民币 9,338.75 万元，变动主要系报告期内公司可转债因股价波动导致带来的公允价值变动损失减少人民币 150,916.21 万元，本公司所持有的其他非流动金融资产因公允价值变动带来的收益减少人民币 72,508.89 万元以及生物资产等其他公允价值计量项目净收益增加人民币 7,939.29 万元。

信用减值损失变动原因说明：报告期内，公司信用减值损失为人民币 11,491.01 万元，2021 年同期为损失人民币 3,161.45 万元，主要系报告期内随着公司业务扩展，收入增长，应收账款余额增加，根据预计信用损失模型计算的准备额随之增加。

资产减值损失变动原因说明：报告期内，公司资产减值损失为人民币 17,595.14 万元，主要系本报告期计提商誉减值损失 13,128.53 万元所致。

资产处置收益变动原因说明：报告期内，公司资产处置损失为人民币 1,115.57 万元，2021 年同期为收益人民币 26,386.95 万元，主要系 2021 年同期常州合全向常州药明合联生物技术有限公司出售小分子毒素分子及连接子业务产生资产处置收益。

(三) 资产、负债情况分析

√适用 □不适用

1. 资产及负债状况

单位：元

项目名称	本期期末数	本期期末数占总资产的比例 (%)	上期期末数	上期期末数占总资产的比例 (%)	本期期末金额较上期期末变动比例 (%)	情况说明
交易性金融资产	2,000,000.00	0.00	527,288,380.38	0.96	-99.62	主要系本报告期内赎回到期结构性存款所致。
衍生金融资产	135,635,584.75	0.21	229,142,186.76	0.42	-40.81	主要系衍生金融工具到期交割及公允价值波动所致。
应收票据	74,620,707.44	0.12	48,000,000.00	0.09	55.46	主要系本期收到的票据增加所致。
其他应收款	169,309,944.71	0.26	339,579,823.47	0.62	-50.14	主要系本报告期内收回常州合全资产转让款所致。
合同资产	1,048,155,092.24	1.62	773,432,779.63	1.40	35.52	主要系本报告期内主营业务收入增加导致合同资产相应增加。
一年内到期的非流动资产	1,427,794,911.22	2.21	-	-	不适用	主要系将于一年内到期的银行大额存单从其他非流动资产重分类到一年内到期的非流动资产所致。
长期股权投资	1,202,930,849.89	1.86	678,304,556.75	1.23	77.34	主要系本报告期内对 WuXi XDC Cayman Inc. 的投资所致。
固定资产	14,171,333,933.05	21.91	8,553,875,239.51	15.52	65.67	主要系本报告期内常州, 武汉, 无锡, 泰兴, 常熟等在建项目逐步完工所致。
其他非流动资产	1,044,331,196.02	1.61	2,165,974,478.81	3.93	-51.78	主要系将于一年内到期的银行大额存单从其他非流动资产重分类到一年内到期的非流动资产所致。
短期借款	3,874,119,856.00	5.99	2,261,479,950.00	4.10	71.31	主要系报告期内新增借款补充运营资金及各类投资项目需求。
衍生金融负债	115,443,017.00	0.18	3,651,608.46	0.01	3,061.43	主要系衍生金融工具公允价值波动所致。
应交税费	882,049,008.77	1.36	536,009,384.72	0.97	64.56	主要系本报告期内子公司营业收入和税前利润增加导致应交增值税和应交企业所得税增加。

一年内到期的非流动负债	227,426,896.09	0.35	396,423,607.05	0.72	-42.63	主要系本报告期收购苏州康路及明捷应付股权款部分偿付。
长期借款	279,085,982.26	0.43	-	-	不适用	主要系报告期内新增借款补充运营资金及各类投资项目需求。
递延所得税负债	440,461,919.35	0.68	324,125,305.36	0.59	35.89	主要系本报告期内，长期资产折旧税会差异和生物资产等公允价值增长产生的应纳税暂时性差异增加所致。
其他非流动负债	148,013,478.22	0.23	664,487,072.47	1.21	-77.73	主要系本报告期内可转换债券公允价值波动所致。

其他说明
无

2. 境外资产情况

√适用 □不适用

(1) 资产规模

其中：境外资产 24,333.15（单位：百万元 币种：人民币），占总资产的比例为 37.61%。

(2) 境外资产占比较高的相关说明

√适用 □不适用

单位：百万元 币种：美元

境外资产名称	形成原因	运营模式	本报告期 营业收入	本报告期 净利润
WuXi PharmaTech Healthcare Fund I L.P.	同一控制下企业合并	参股公司持 股平台	-	-72.05

3. 截至报告期末主要资产受限情况

√适用 □不适用

详见本报告第十节、附注七、81、“所有权或使用权受到限制的资产”。

4. 其他说明

□适用 √不适用

(四) 行业经营性信息分析

□适用 √不适用

(五) 投资状况分析**对外股权投资总体分析**

√适用 □不适用

单位：万元 币种：人民币

报告期内投资额	89,576.93
投资额增减变动数	-232,031.45
上年同期投资额	321,608.38
投资额增减幅度（%）	-72.15

注：本栏所列投资额不包含对合并报表范围内子公司的增资。

作为搭建医疗健康生态系统的一部分，本公司成立合营联营企业，并在医疗健康生态系统内的广阔领域中有选择性地进行了少数股权投资。通过上述投资，公司可以进一步接触到更多医疗健康生态系统的参与者并保持其在技术方面的前沿地位。

报告期内，对合营联营企业的投资合计人民币 52,941.60 万元，系对新增联营公司 WuXi XDC Cayman Inc. 的投资。

另外，本报告期内公司增加人民币 36,635.33 万元参股新药研发、医疗器械以及医疗健康企业。详细情况请参见本节“3、以公允价值计量的金融资产”。

1. 重大的股权投资

□适用 √不适用

2. 重大的非股权投资

□适用 √不适用

3. 以公允价值计量的金融资产

√适用 □不适用

单位：百万元 币种：人民币

资产类别	期初数	本期公允价值变动损益	本期计提的减值	本期购买金额	本期出售/赎回金额	其他变动	期末数
股票	2,110.78	-1,196.48	-	-	-44.07	109.44	979.67
私募基金	831.95	61.14	-	213.94	-0.89	29.30	1,135.45
其他	6,298.65	702.33	-	152.41	-866.56	554.37	6,841.20
衍生工具	229.14	-	-	-	-	-93.51	135.64
合计	9,470.53	-433.01	-	366.35	-911.52	599.61	9,091.97

其他说明：

- 1、本公司持有的以公允价值计量的衍生工具类金融资产为远期外汇合约。
- 2、以公允价值计量的资产中其他资产类别系公司购买的理财产品及持有的非上市公司少数股权投资。理财产品情况请参见第十节、七、2、“交易性金融资产”。关于公司持有的非上市公司类股权投资详情请参见本节“其他投资情况——权益工具投资”。
- 3、上表中单项之和与合计不等为四舍五入造成。

证券投资情况

√适用 □不适用

单位：百万元 币种：人民币

证券品种	证券代码	证券简称	资金来源	期初账面价值	本期公允价值变动损益	本期购买金额	本期出售金额	其他变动	本期投资损益	期末账面价值	会计核算科目
股票	SH688690	纳微科技	自有资金	481.38	-205.88	-	-11.48	-	90.64	264.02	其他非流动金融资产
股票	HK02552	华领医药-B	自有资金	220.25	-3.08	-	-	20.29	-	237.46	其他非流动金融资产
股票	LYEL.US	Lyell Immunopharma, Inc.	自有资金	403.70	-233.67	-	-	27.67	-	197.70	其他非流动金融资产

股票	其他	/	自有资金	1,005.46	-753.85	-	-32.60	61.48	18.11	280.49	其他非流动金融资产
合计	/	/	/	2,110.78	-1,196.48	-	-44.07	109.44	108.75	979.67	/

注：上表中纵向单项之和与合计不等为四舍五入造成。

私募基金投资情况

√适用 □不适用

本公司投资私募基金，依托资深投资团队的能力和經驗，在医疗健康生态系统内进行投资，推动医疗健康行业的快速发展。截至本报告期末，公司基金投资账面余额为人民币 11.35 亿元。

衍生品投资情况

适用 不适用

截至 2022 年 12 月 31 日，公司持有的衍生品投资为远期外汇合约，具体情况详见第十节、七、83、“套期”。

其他投资情况——权益工具投资

公司进行与主营业务密切相关的战略投资，旨在协同产业资源、把握行业发展机遇、促进主业发展、增加公司的核心竞争力，获得行业经验。截至 2022 年 12 月 31 日，本公司持有的在医疗行业不同领域中期未余额较大的非上市公司投资如下：

(1) Genesis Medtech Group Limited (“Genesis”)

Genesis 专注于研发、生产和销售高质量的医疗器械产品。截至 2022 年 12 月 31 日，本集团持有其股权的公允价值为人民币 15.67 亿元（占本公司总资产的 2.42%）。

Genesis 立志成为中国最大的医疗技术公司，拥有完善的产品组合和强大的销售团队，是专注于高价值医疗器械领域业务的医疗技术平台。截至 2022 年 12 月 31 日，Genesis 整体员工数为 1,800 人，覆盖医院超过 2,000 家，其中中国三甲医院比例超过 50%。

(2) iKang Healthcare Group (“iKang”)

iKang (“爱康国宾”) 是中国领先的体检和健康管理集团，提供包括体检、疾病检测、牙科服务、私人医生、疫苗接种和抗衰老在内的优质医疗服务。截至 2022 年 12 月 31 日，本集团持有其股权的公允价值为人民币 4.65 亿元（占本公司总资产的 0.72%）。

iKang 之前在纳斯达克证券交易所上市，随后于 2019 年 1 月私有化。截至 2022 年 12 月 31 日，iKang 在 59 个城市运营 157 个体检中心。iKang 还与中国 200 多个城市的 700 多家医疗机构合作，提供一站式的全国体检和健康管理服务。

(3) 江苏汉邦科技有限公司 (“汉邦科技”)

汉邦科技是一家以色谱产品为核心的国家高新技术企业，致力于为生物医药行业提供专业的色谱技术产品与服务。截至 2022 年 12 月 31 日，本集团持有其股权的公允价值为人民币 2.89 亿元（占本公司总资产的 0.45%）。

汉邦科技为客户提供以色谱分离纯化工艺为核心的整体解决方案的设计和 implementation。整体解决方案涵盖产品的工艺开发、中试放大、工业级生产线实施等不同阶段。所提供的服务内容包括：样品处理系统、色谱纯化系统（高、中、低压）、溶媒回收及整套系统自动化控制、公用工程方案的设计，相应生产线设备选型、安装、管路施工等。

(4) 上海倍谙基生物科技有限公司 (“倍谙基”)

倍谙基致力于用稳定可靠的高品质培养基产品和服务支持全球的抗体、疫苗、细胞治疗等创新生物药产品的研发与生产，造福人类健康。截至 2022 年 12 月 31 日，本集团持有其股权的公允价值为人民币 2.59 亿元（占本公司总资产的 0.40%）。

倍谙基专注于动物细胞大规模高密度无血清悬浮培养技术服务和原材料开发制造，为广大生物制药企业提供从细胞培养工艺开发与优化、培养基配方设计到培养基加工制造的高品质一站式服务。至今，倍谙基支持各类生物医药产业的 80 余个临床申报项目，提供细胞培养技术服务近百项，拥有诸多国内和国际上的突破性项目成果，产品满足美国 FDA 认证以及欧盟产品注册申报等相关法规对培养基的要求。

4. 报告期内重大资产重组整合的具体进展情况

适用 不适用

(六) 重大资产和股权出售

□适用 √不适用

(七) 主要控股参股公司分析

√适用 □不适用

报告期内，对公司净利润影响达 10% 或以上的子公司如下（单体口径）：

单位：万元 币种：人民币

全称	直接间接 持股比例	注册资本/ 股本	业务性质	总资产	净资产	营业收入	净利润
常州合全药业有限公司	98.56%	404,990.00	小分子药物的工艺 研发、改进与生产服 务	1,624,865.12	1,113,333.50	1,653,048.92	505,389.56

(八) 公司控制的结构化主体情况

□适用 √不适用

六、公司关于公司未来发展的讨论与分析**(一) 行业格局和趋势**

√适用 □不适用

公司与全球制药行业发展以及新药研发投入密切相关，在全球制药行业蓬勃发展和行业发展方向的共同推动下，公司的主营业务有着巨大的发展机会：

首先，伴随着全球各国经济的发展、全球人口总量的增长、人口老龄化程度的提高、科技进步、医疗开支上升以及大众健康意识的不断增强，预计全球制药市场规模仍然将保持增长。

其次，大型制药企业外包比例提升、中小型制药公司需求不断增长，全球医药研发生产服务行业有望保持较快增长。一方面，创新药物研发具有高投入、长周期、高风险等行业特点。在研发回报率低与专利悬崖的双重挤压下，大型制药企业有望更多地通过外部研发服务机构推进研发项目，提高研发效率并降低研发成本。另一方面，包括中小型生物技术公司、虚拟公司和个人创业者在内的小型制药公司，已经成为医药创新的重要驱动力。这些中小型制药公司没有时间或足够资本自行建设其研发项目所需的实验室和生产设施，却需要在短时间内获得满足研发项目所需的多项不同服务，因而会寻求研发和生产的外包服务，尤其是“一体化、端到端”的研发服务，满足其由概念验证到产品上市的研发服务需求。根据 2022 年 7 月最新的 Frost&Sullivan 报告预测，全球医药行业研发投入将由 2022 年的 2,437 亿美元增长至 2026 年的 3,288 亿美元，复合年增长率约 7.8%。

再者，中国医药产业由仿制为主向创新为主的战略转变，预计研发投入将保持快速增长。我国药品医疗器械审评审批制度改革、上市许可人制度（MAH）、仿制药一致性评价和带量采购、创新药医保谈判等一系列政策的不断推进将带动创新药研发生产市场需求持续增长。根据 Frost & Sullivan 报告预测，中国医药行业研发投入将由 2022 年的 327 亿美元增长至 2026 年的 529 亿美元，复合年增长率约 12.8%。

中国医药研发服务行业，尤其是有全球新药研发生产服务能力的平台型公司，有望受益于中国和全球新药研发投入和外包率的快速增长。根据 Frost&Sullivan 报告预测，中国医药研发投入外包比例将由 2022 年的 42.6% 提升至 2026 年的 52.2%，全球医药研发投入外包比例将由 2022 年的 46.5% 提升至 2026 年的 55.0%。同时报告预测，由中国医药研发服务公司提供的全球外包服务的市场（不包括大分子 CDMO）规模将由 2022 年的 1,312 亿人民币增长到 2026 年的 3,368 亿人民币，年平均增幅约 26.6%。

(二) 公司发展战略

√适用 □不适用

公司的愿景是成为全球医药健康产业最高、最宽和最深的能力和技术平台，“让天下没有难做的药，难治的病”。公司为全球生物医药行业提供全方位、一体化的新药研发和生产服务。通过赋能全球制药、生物科技和医疗器械公司，公司致力于推动新药研发进程，为患者带来突破性的治疗方案。本着以研究为首任，以客户为中心的宗旨，公司通过高性价比和高效的研发服务，助力客户提升研发效率，让更多的新药、好药早日问世，造福全球病患。

当前，医药健康产业正步入前所未有的黄金时代，知识与数据交融，科技与医疗融合，未来的新药研发模式将迎来崭新的定义和深远的变革，一个以患者为中心的医疗健康创新生态圈正在形成。在数据与技术的驱动下，越来越多的科学家、工程师、企业家、医生和病人将参与研发创新的各个环节。未来，公司将始终坚持：（1）在全球范围内拓展业务板块的服务规模和服务能力；（2）通过内部创新与外部并购布局前沿科技领域，用全球领先的科学技术为客户赋能；（3）增加客户转化率并不断开拓新客户；（4）引进优秀人才，助力公司高速增长；（5）加强生态圈建设、完善赋能平台。

(三) 经营计划

√适用 □不适用

2023 年，公司将继续坚持能力与规模建设，立足前沿科技，不断完善一体化赋能平台，让任何人、任何公司都能通过药明康德的平台，实现他们自己的创新梦想。

（1） 平台建设

一方面，公司将持续新能力和新产能的建设。公司正在南通建设实验室服务平台，将于 2023 年陆续投入使用。同时，公司继续推进常州、无锡、美国及新加坡等多项设施的设计和建设，以更好地满足全球合作伙伴的需求。

另一方面，公司将进一步发挥“一体化、端到端”的研发服务平台优势，增强客户转化，随着客户研发项目的不断推进，从“跟随项目发展”到“跟随药物分子发展”，扩大服务。

（2） 客户战略

公司致力于通过高品质、高效率的服务，以及严格的知识产权保护，进一步提升客户满意度。此外，公司将继续通过多元化的渠道，不断拓展国内外的新客户，尤其是长尾客户。公司通过不断降低医药研发行业的进入门槛、吸引更多的参与者加入新药研发行业，并为更多的客户赋能，帮助他们取得成功。

（3） 质量与合规

公司始终恪守最高国际质量监管标准，重视合法合规经营。公司在质量控制、安全生产、知识产权保护、销售管理、财务会计管理、业务连续性计划等方面制定了相关的管理制度。2023 年，公司将持续不断完善 SOP，并坚持执行，防范事故发生，促进各项业务良性发展。

（4） 创新发展

公司将继续运用最新的科学技术，赋能全球医药创新。公司拥有全球领先的新药研发平台和丰富的尖端项目经验，密切跟随新药研发科学技术发展的最前沿。公司将持续大力投入，进一步加强对于靶向蛋白降解技术（PROTAC）、寡核苷酸药、多肽药、偶联药物、双抗、细胞和基因治疗等新分子类型的服务能力，抓住新的业务机遇，赋能全球医药创新。

以此为基础，公司通过探索包括医疗大数据、自动化实验室等前沿科技，力求将其早日运用于新药研发流程当中，帮助客户提高研发效率，在最大程度上降低新药研发的门槛。

公司将坚定推进数字化转型，致力于充分利用数据，指引效率提升。公司将在合全药业数字化试点的基础上，继续拓展其他各个业务部门的数字化建设，并对当前实现数据的业务价值模式进行进一步的迭代、优化。

(5) 人才梯队

公司将继续引进、培养并保留业内最优秀的人才。具体举措包括：（1）加强奖励、激励和荣誉体系的改革力度，以结果为导向，建立公平、透明的绩效评估体系；（2）提供切实的晋升机会；（3）提供技术及管理方面的培训；（4）提供具有市场竞争力的薪酬待遇，进一步完善中长期激励机制。

(6) 企业文化

公司将继续秉承“诚实敬业，共苦共享；做对的事，把事做好”的核心价值观，坚决贯彻“客户第一、正直诚信、精益求精、高效执行、跨界合作、变革创新”的行为准则，不断提高核心竞争力。

(四) 可能面对的风险

√适用 □不适用

(1) 医药研发服务市场需求下降的风险

公司的业务依赖于客户（包括跨国制药企业、生物技术公司、初创公司、虚拟公司，以及学者和非营利研究机构等）在药品、细胞和基因疗法、以及医疗器械的发现、分析测试、开发、生产等外包服务方面的支出和需求。过去，受益于全球医药市场不断增长、客户研发预算增加以及客户外包比例提升，客户对公司的服务需求持续上升。如果未来行业发展趋势放缓，或者外包比例下降，可能对公司业务造成不利影响。此外，医药行业的兼并整合及预算调整，也可能影响客户的研发支出和外包需求，并对公司业务造成不利影响。

(2) 行业监管政策变化的风险

医药研发服务行业是一个受监管程度较高的行业，其监管部门包括公司业务开展所在国家或地区的药品监督管理机构等，该等监管部门一般通过制订相关的政策法规对医药研发服务行业实施监管，监管范围可涵盖技术指标和跨境外包服务及生产的标准和要求等多个方面。境外发达国家医药研发服务行业的产业政策、行业法规已经形成较为成熟的体系；在中国，国家药监局等主管机构亦不断根据市场发展情况逐步制订并不断完善各项相关法规。若公司不能及时调整自身经营战略来应对相关国家或地区医药研发服务行业的产业政策和行业法规的变化，将可能会对公司的经营产生潜在的不利影响。

(3) 医药研发服务行业竞争加剧的风险

目前，全球制药研发服务市场竞争日趋激烈。公司在特定的服务领域面临的竞争对手主要包括各类专业 CRO/CDMO 机构或大型药企自身的研发部门，其中多数为国际化大型药企或研发机构，这些企业或机构相比公司可能具备更强的财力、技术能力、客户覆盖度。

除了上述成熟的竞争对手以外，公司还面临来自市场新入者的竞争，他们或拥有更雄厚的资金实力，或拥有更有效的商业渠道，或在细分领域拥有更强的研究实力。公司如不能继续强化自身综合研发技术优势及各项商业竞争优势，或将面临医药市场竞争加剧、自身竞争优势弱化导致的相关风险。

(4) 业务合规风险

公司一贯重视合规经营，已逐步建立了相对完善的内部控制制度，要求公司业务人员遵守国家相关法律法规，依法开展业务活动。尽管公司已经制定了完善的内控体系及业务合规审批制度并制定了标准操作流程以确保日常业务的合法、合规运营，但由于公司控股子公司数量较多，若实践中母公司及高级管理层对各控股子公司或各部门的监管有效性不足，导致公司未能持续取得日常研发、检测分析、生产业务所必需的资质、或者未完成必要的审批及备案流程、或者未能及时应对相关主管部门提出的或新增的监管要求，公司的经营将面临一定程度的不利影响。

(5) 全球化经营及国际政策变动风险

公司新设或收购了多家企业以推进其全球业务的发展，多年来已积累了丰富的全球经营经验。报告期内，公司全球收入占主营业务收入的比例较大。公司在境外开展业务和设立机构需要遵守所在国家和地区的法律法规，且在一定程度上需要依赖原材料供应商、客户以及技术服务提供商以保证日常业务经营的有序进行。如果发生以下情形，例如全球业务所在国家和地区的法律法规、产业政策或者政治经济环境发生重大变化、或因国际关系紧张、战争、贸易制裁等无法预知的因素或其他不可抗力而导致境外经营状况受到影响，将可能给公司全球业务的正常开展和持续发展带来潜在不利影响。

(6) 核心技术人员流失的风险

公司核心技术人员是公司核心竞争力的重要组成部分，也是公司赖以生存和发展的基础和关键。能否维持技术人员队伍的稳定，并不断吸引优秀人才加盟，关系到公司能否继续保持在行业内的技术领先优势，以及研发、生产服务的稳定性和持久性。如果公司薪酬水平与同行业竞争对手相比丧失竞争优势、核心技术人员的激励机制不能落实、或人力资源管控及内部晋升制度得不到有效执行，将导致公司核心技术人员流失，从而对公司的核心竞争能力和持续盈利能力造成不利影响。

(7) 业务拓展失败的风险

公司预计客户对医药研发、商业化生产及临床开发的外包需求将不断增长。为了不断满足市场需求并把握发展机遇，公司需要投入大量的资本和资源，在全球范围持续推进能力和规模的建设。公司新建业务如果因建设和监管等问题遭受不可预见的延误，或者公司未能实现预期增长，可能对公司的业务、财务、经营业绩及前景产生不利影响。

(8) 汇率风险

公司主营业务收入以美元结算为主，若人民币未来大幅升值，可能导致部分以外币计价的成本提高，从而导致价格上涨，客户订单量或将因此相应减少，同时本公司所持美元资产兑换成人民币资金产生汇兑损失，进而直接影响公司的盈利水平。

(9) 市场波动可能给公司公允价值计量的资产价值带来重大影响的风险

公司所持有的以公允价值计量的资产或负债的价值，例如已上市公司股权及非上市投资标的权益、可转股债券的衍生金融工具部分及生物资产等，在每个报告期末根据其公允价值确定，公允价值的变动计入当期损益。其中，公司持有的上市公司股权及其他非上市标的权益作为以公允价值计量的其他非流动金融资产，其价值受市场波动影响较大。公司密切关注所投资上市公司的股价走势以便就该等投资及时作出投资决策。由于公司定期根据市场公允价值确认相关投资的价值，公司预期公司所持有公允价值计量的该部分资产的公允价值，特别是所持有上市公司股份的价值，可能将会受市场的剧烈波动而大幅变化，从而可能导致公司的净利润产生大幅波动，进而对公司的业绩产生一定影响。

(10) 突发事件和不可抗力对公司经营造成影响的风险

突发公共卫生事件或地震、台风等不可抗力，可能对公司经营造成影响。公司已经制定业务连续性计划，在紧急事件或破坏性事件发生的前、中、后期，及时、有组织地促进关键业务、职能和技术的恢复，使公司业务能够可行和稳定的继续发展。但若公司的业务连续性计划无法应对相关突发事件和不可抗力的影响，可能对公司的业务、财务、经营业绩及前景产生不利影响。

(五) 其他

适用 不适用

七、公司因不适用准则规定或国家秘密、商业秘密等特殊原因，未按准则披露的情况和原因说明

适用 不适用

第四节 公司治理

一、公司治理相关情况说明

适用 不适用

公司作为 A+H 股两地上市公司，报告期内严格按照《公司法》《证券法》《上市公司治理准则》、境内外上市规则和中国证监会等有关部门的相关法律、法规以及规范性文件的要求，不断完善公司治理结构，建立健全内部管理和控制制度体系，规范公司运作，以切实维护股东的合法权益。公司股东大会是公司的最高权力机构，董事会是公司的执行机构，下设战略委员会、薪酬与考核委员会、提名委员会以及审计委员会四个专门委员会。董事会向股东大会负责，对公司经营活动中的重大事项进行审议并做出决定，或提交股东大会审议。监事会是公司的监督机构，负责对公司董事、管理层的行为及公司的财务进行监督。公司管理层由董事会聘任，全面负责公司的日常经营管理活动。

报告期内，公司股东大会、董事会、监事会以及管理层职责明确，运作规范。股东大会、董事会、监事会的召集、召开及表决程序合法有效、信息披露真实、准确、完整、及时。董事、监事、高级管理人员勤勉尽责，切实履行了《公司法》及《公司章程》所赋予的权利与义务，确保了公司安全、稳定、持续的发展，最大程度上维护股东的合法权益。

报告期内，公司根据相关法律、法规的修订以及在实际工作中所积累的经验，对包括《公司章程》《股东大会议事规则》《董事会议事规则》《对外投资管理制度》《关联交易管理制度》《对外担保及提供财务资助管理制度》、董事会专门委员会议事规则、《董事会秘书及公司秘书工作细则》《信息披露管理制度》《信息披露暂缓与豁免业务管理制度》以及《董事、监事和高级管理人员所持公司股份及其变动管理办法》在内的多项制度进行更新、完善，切实提升了公司的规范运作和综合管理水平。

公司治理与法律、行政法规和中国证监会关于上市公司治理的规定是否存在重大差异；如有重大差异，应当说明原因

适用 不适用

二、公司控股股东、实际控制人在保证公司资产、人员、财务、机构、业务等方面独立性的具体措施，以及影响公司独立性而采取的解决方案、工作进度及后续工作计划

适用 不适用

公司严格按照《公司法》《公司章程》等有关规定规范运作，建立健全了法人治理结构，在资产、人员、财务、机构、业务等方面独立于实际控制人，拥有完整的业务体系及面向市场独立经营的能力。在资产独立方面，公司建立了《对外担保及提供财务资助管理制度》，对实际控制人及其关联方等关联人提供担保事项明确了内部审议程序、回避表决机制、反担保要求。公司不存在以资产和权益为实际控制人及其关联方提供担保的情形。同时，公司建立了《防范控股股东及关联方占用公司资金制度》，建立防范控股股东及关联方占用公司资金的长效机制，杜绝控股股东及关联方资金占用行为的发生。公司不存在资产、资金被实际控制人及其控制的其他企业违规占用的情形。在人员独立方面，公司由独立运行的人力资源部，制订了有关劳动、人事、工资等制度。公司的董事、监事及高级管理人员严格按照《公司法》《公司章程》的有关规定产生。公司的董事及高级管理人员均不在实际控制人控制的其他企业中担任除董事、监事以外的其他职务，也不在上述企业中领薪。公司的财务人员不在实际控制人控制的其他企业中兼职或领薪；公司的劳动、人事及工资管理与实际控制人控制的其他企业之间完全独立。在财务独立方面，公司严格按照《企业会计准则》及相关规定建立了一套独立、完整、规范的财务会计核算体系和财务管理制度，并建立了相应的内部控制制度，独立作出财务决策，不存在与实际控制人及其控制的企业共享银行账户的情形。在机构独立方面，公司已建立健全了法人治理结构，建立了独立的、适应自身发展需要的组织结构，制订了比较完善的岗位职责和管理制度，不存在与实际控制人控

制的其他企业合署办公，混合经营的状况。在业务独立方面，公司的经营业务完全独立于实际控制人控制的其他企业，不存在同业竞争关系或业务上的依赖关系，具有独立运营日常业务的能力。

控股股东、实际控制人及其控制的其他单位从事与公司相同或者相近业务的情况，以及同业竞争或者同业竞争情况发生较大变化对公司的影响、已采取的解决措施、解决进展以及后续解决计划
适用 不适用

三、股东大会情况简介

会议届次	召开日期	决议刊登的指定网站的查询索引	决议刊登的披露日期	会议决议
2021 年年度股东大会、2022 年第一次 A 股类别股东会议及 2022 年第一次 H 股类别股东会议	2022 年 5 月 6 日	具体内容请详见公司于上交所网站 (http://www.sse.com.cn) 及相关指定媒体披露的《无锡药明康德新药开发股份有限公司 2021 年年度股东大会、2022 年第一次 A 股类别股东会议及 2022 年第一次 H 股类别股东会议决议公告》(公告编号: 2022-042)。	2022 年 5 月 7 日	各项议案均审议通过, 不存在否决议案的情况。
2022 年第一次临时股东大会	2022 年 10 月 13 日	具体内容请详见公司于上交所网站 (http://www.sse.com.cn) 及相关指定媒体披露的《无锡药明康德新药开发股份有限公司 2022 年第一次临时股东大会决议公告》(公告编号: 2022-082)。	2022 年 10 月 14 日	各项议案均审议通过, 不存在否决议案的情况。

表决权恢复的优先股股东请求召开临时股东大会

适用 不适用

股东大会情况说明

适用 不适用

报告期内, 公司共召开二次股东大会、一次 A 股类别股东会议和一次 H 股类别股东会议。相关股东大会的召集和召开程序、召集人资格、出席会议人员资格、表决程序等均符合有关法律、法规、规范性文件及《公司章程》的规定, 会议决议合法有效。

四、董事、监事和高级管理人员的情况

(一) 现任及报告期内离任董事、监事和高级管理人员持股变动及报酬情况

√适用 □不适用

单位：股

姓名	职务(注)	性别	年龄	任期起始日期	任期终止日期	年初持股数	年末持股数	年度内股份增减变动量	增减变动原因	报告期内从公司获得的税前报酬总额(万元)	是否在公司关联方获取报酬
Ge Li (李革)	董事长、执行董事、总裁(首席执行官)	男	56	2017.3	2023.5	0	0	0	不适用	4,196.90	否
Edward Hu (胡正国)	执行董事	男	60	2017.3	2023.5	254,132	254,132	0	不适用	1,054.63	否
	副董事长、全球首席投资官			2020.5	2023.5						
Steve Qing Yang (杨青)	执行董事、联席首席执行官	男	54	2020.5	2023.5	213,554	213,554	0	不适用	855.35	否
Minzhang Chen (陈民章)	执行董事	男	53	2022.5	2023.5	146,180	146,180	0	不适用	996.49	否
	联席首席执行官			2021.8	2023.5						
张朝晖	执行董事、副总裁	男	53	2017.3	2023.5	0	0	0	不适用	736.54	否
Ning Zhao (赵宁)	执行董事、副总裁	女	56	2017.3	2023.5	0	0	0	不适用	230.20	否
Xiaomeng Tong (童)	非执行董事	男	49	2017.3	2023.5	0	0	0	不适用	0	否

小幺)											
Yibing Wu (吴亦兵)	非执行董事	男	55	2017.3	2023.5	0	0	0	不适用	0	否
Jiangnan Cai (蔡江南)	独立非执行董事	男	65	2017.3	2023.5	0	0	0	不适用	40.00	否
刘艳	独立非执行董事	女	50	2017.3	2023.5	0	0	0	不适用	40.00	否
娄贺统	独立非执行董事	男	60	2017.3	2023.5	0	0	0	不适用	40.00	否
张晓彤	独立非执行董事	男	54	2017.3	2023.5	0	0	0	不适用	40.00	否
冯岱	独立非执行董事	男	47	2018.12	2023.5	0	0	0	不适用	40.00	否
Harry Liang He (贺亮)	监事会主席	男	56	2017.3	2023.5	0	0	0	不适用	283.18	否
朱敏芳	职工代表监事	女	51	2017.3	2023.5	0	0	0	不适用	168.01	否
吴柏杨	监事	男	58	2020.8	2023.5	0	0	0	不适用	15.00	否
Shuhui Chen (陈曙辉)	副总裁	男	59	2017.3	2023.5	269,140	269,140	0	不适用	673.99	否
施明	首席财务官	女	48	2022.1	2023.5	2,000	2,000	0	不适用	393.30	否
姚驰	董事会秘书	男	39	2017.3	2023.5	45,710	45,710	0	不适用	206.58	否
	联席公司秘书			2018.12	长期						
合计	/	/	/	/	/	930,716	930,716	0	/	10,010.17	/

注 1：上表所列董事、监事和高级管理人员于报告期内从公司获得的税前报酬总额包括工资、奖金及公司承担的社保费用，未包括股权激励计划所对应的公司承担的费用。

注 2：公司于 2022 年 5 月 6 日召开 2021 年年度股东大会，审议通过了《关于增选公司第二届董事会成员的议案》，同意 Minzhang Chen（陈民章）博士担任第二届董事会执行董事，任期自股东大会审议通过之日起，至第二届董事会任期届满之日止。

姓名	主要工作经历
Ge Li (李革)	1967 年 1 月出生，博士，美国国籍，已取得中华人民共和国外国人永久居留证。现任公司董事长兼首席执行官。Ge Li（李革）博士于 1993 年至 2000 年间，于 Pharmacoepia Inc. 作为创始科学家并担任科研总监；2000 年至今，在公司（包括公司的前身）任职，担任董事长、总裁兼首席执行官等职务。Ge Li（李革）博士还同时在 WuXi Biologics (Cayman) Inc.（股票代码：2269.HK）担任董事长兼非执行董事职务，亦担任 New WuXi Life Science Investment Limited 的董事及其多家下属子公司的董事。Ge Li（李革）博士于北京大学获得化学学士学位，于美国哥伦比亚大学获得有机化学博士学位。
Edward Hu (胡正国)	1962 年 12 月出生，硕士，美国国籍，已取得中华人民共和国外国人永久居留证。现任公司副董事长、全球首席投资官、高端治疗事业部董事长兼首席执行官。Edward Hu（胡正国）先生于 1983 年至 1985 年间，于杭州大学科学仪器厂任工程师；1988 年至 1989 年间，于中国大恒公司任经理；1989 年至 1990 年间，于德国 Jurid Bremsbrag GmbH 任工程师；1996 年至 1998 年间，于美国默沙东任高级财务分析师；1998 年至 2000 年间，于美国 Biogen Inc. 任商业策划经理；2000 年至 2007 年间，历任美国 Tanox, Inc. 财务总监、运营副总裁、高级副总裁及首席运营官；2007 年至今，在公司（包括公司的前身）任职，历任常务副总裁及首席运营官、首席财务官、联席首席执行官、副董事长、全球首席投资官、高端治疗事业部董事长兼首席执行官等职务。Edward Hu（胡正国）先生还同时在 CStone Pharmaceuticals（股票代码：2616.HK）、北海康成制药有限公司（股票代码：1228.HK）担任董事职务，亦担任 New WuXi Life Science Investment Limited 的董事及其多家下属子公司的董事。过去三年，Edward Hu（胡正国）先生曾在 WuXi Biologics (Cayman) Inc.（股票代码：2269.HK）、Viela Bio, Inc（股票代码：VIE.NASDAQ）、Ambrx Biopharma Inc.（股票代码：AMAM.NYSE）担任董事职务。Edward Hu（胡正国）先生于杭州大学（现为浙江大学）获得物理学学士学位，于美国卡耐基梅隆大学获得化学硕士学位和工商管理硕士学位。
Steve Qing Yang (杨青)	1969 年 1 月出生，博士，美国国籍，已取得中华人民共和国外国人永久居留证。现任公司执行董事、联席首席执行官。Steve Qing Yang（杨青）博士在 1997 年至 1999 年间，于美国战略决策集团 Strategic Decisions Group 任资深战略咨询顾问；1999 年至 2001 年间，于美国生物科技公司 IntraBiotics 任企业战略和发展高级总监；2001 年至 2006 年间，于美国辉瑞制药公司任全球研发战略管理部负责人、执行总监；2007 年至 2010 年间，于美国辉瑞制药公司任亚洲研发总裁、全球研发副总裁；2011 年至 2014 年间，于英国阿斯利康制药公司任亚洲及新兴市场创新医药研发副总裁；2014 年至今，在公司（包括公司的前身）任职，历任副总裁兼首席运营官、首席商务官及首席战略官、联席首席执行官和执行董事等职务。Steve Qing Yang（杨青）博士于美国密歇根理工大学获得学士学位，于美国加州大学旧金山分校获得药物化学博士学位。
Minzhang Chen (陈民章)	1969 年 6 月出生，博士，美国国籍，已取得中华人民共和国外国人永久居留证。现任公司执行董事、联席首席执行官。Minzhang Chen（陈民章）博士拥有 20 多年新药研发和生产管理经验。在加入公司之前，Minzhang Chen（陈民章）博士曾在先灵葆雅研究所化学部担

章)	任首席研究员、在 Vertex Pharmaceuticals Inc.担任技术运营部主任。2008 年至今，在公司（包括公司的前身）任职，担任公司控股子公司合全药业董事、首席执行官、公司副总裁、联席首席执行官和执行董事等职务。Minzhang Chen（陈民章）博士于北京大学获得化学学士学位，于美国明尼苏达大学获得有机化学博士学位。
张朝晖	1969 年 10 月出生，硕士，中国国籍，并拥有新加坡永久居留权。现任公司执行董事、副总裁、中国区首席运营官。张朝晖先生于 1991 年至 1993 年间，任无锡磨床机械研究所工程师；1993 年至 1995 年间，任江苏省银铃集团总经理助理；1995 年至 1998 年间，任美国银铃集团副总裁；1998 年至 2000 年间，任无锡青叶企业投资咨询有限责任公司首席执行官；2000 年至今，在公司（包括公司的前身）任职，历任运营及国内市场高级副总裁、中国区首席运营官和执行董事等职务。张朝晖先生还同时担任 New WuXi Life Science Investment Limited 的董事及其多家下属子公司的董事。张朝晖先生于江南大学获得机电工程学士学位，于中欧国际工商学院获得工商管理硕士学位。
Ning Zhao (赵宁)	1966 年 11 月出生，博士，美国国籍，已取得中华人民共和国外国人永久居留证。现任公司执行董事、副总裁。Ning Zhao（赵宁）博士于 1995 年至 1996 年间，于美国惠氏制药公司任科学家；1996 年至 1999 年间，于 Pharmacopeia Inc.任高级科学家及科研主管，1999 年至 2004 年间，于美国施贵宝制药公司任高级科学家及部门负责人；2004 年至今，在公司（包括公司的前身）任职，历任分析业务部总负责人兼副总裁、分析运营平台首席顾问、运营及人力资源高级副总裁和执行董事等职务。Ning Zhao(赵宁)博士还同时在 WuXi Biologics (Cayman) Inc.（股票代码：2269.HK）担任非执行董事职务，亦担任 New WuXi Life Science Investment Limited 的董事。Ning Zhao（赵宁）博士于北京大学获得化学学士学位，于哥伦比亚大学获得有机化学博士学位。
Xiaomeng Tong (童小曩)	1973 年 10 月出生，学士，中国香港特别行政区永久居民。现任公司非执行董事。Xiaomeng Tong（童小曩）先生于 1998 年至 2000 年间，担任摩根士丹利国际股份有限公司投资分析员；2000 年至 2008 年间，担任美国泛大西洋资本集团董事总经理及大中华区联席主管；2008 年至 2011 年间，担任美国普罗维登斯投资集团董事总经理及大中华区主管；2011 年 5 月至今，担任 Boyu Capital Advisory Co. Limited（博裕投资顾问）管理合伙人。Xiaomeng Tong（童小曩）先生还同时在阿里巴巴影业集团有限公司（股票代码：1060.HK）担任独立非执行董事。Xiaomeng Tong（童小曩）先生于美国哈佛大学获得经济学学士学位。
Yibing Wu (吴亦兵)	1967 年 7 月出生，博士，美国国籍。现任公司非执行董事。Yibing Wu（吴亦兵）博士于 1996 年至 2008 年间，担任麦肯锡公司全球资深董事、高级合伙人、亚太区并购业务主管兼北京办事处总经理；2008 年至 2009 年间，担任联想控股有限公司常务副总裁；2009 年至 2013 年间，担任中信产业投资基金管理有限公司总裁；2013 年 10 月至今，担任淡马锡国际私人有限公司全球执行委员会委员、全球科技与消费投资联席总裁、全球企业发展联席总裁兼中国区总裁；2014 年 1 月至今，担任淡马锡投资咨询（北京）有限公司董事兼总经理。Yibing Wu（吴亦兵）博士还同时在 WuXi Biologics (Cayman) Inc.（股票代码：2269.HK）担任非执行董事职务。Yibing Wu（吴亦兵）博士于中国科学技术大学获得分子生物学学士学位，于美国哈佛大学获得生物化学及分子生物学博士学位。
Jiangnan Cai (蔡江南)	1957 年 6 月出生，博士，美国国籍，已取得中华人民共和国外国人永久居留证。现任公司独立非执行董事。Jiangnan Cai（蔡江南）博士于 1985 年至 1987 年间，于复旦大学经济系任助教；1987 年至 1990 年间，于华东理工大学经济研究所任所长、讲师；1996 年至 1999 年间，于美国凯罗药品经济咨询公司任高级研究员；1999 年至 2012 年间，于美国麻省卫生厅任卫生政策高级研究员；2006 年至 2009 年间，于复旦大学经济学院公共经济系任系主任、教授；2012 年至 2019 年间，担任中欧国际工商学院卫生管理与政策中心主任；2020 年 1 月至今，担任上海创奇健康发展研究院执行理事长。Jiangnan Cai（蔡江南）博士还同时在上海医药集团股份有限公司（股票代码：

	601607.SH、2607.HK)、贝达药业股份有限公司(股票代码:300558.SZ)、南京诺唯赞生物科技股份有限公司(688105.SH)担任独立董事职务。过去三年, Jiangnan Cai (蔡江南) 博士曾在浙江迪安诊断技术股份有限公司(股票代码:300244.SZ)、和美医疗控股有限公司(股票代码:1509.HK)担任独立董事职务。
刘艳	1973年1月出生, 硕士, 律师, 中国国籍。现任公司独立非执行董事。1995年至今, 任职于北京市天元律师事务所, 历任律师、合伙人。过去三年, 刘艳女士曾在华泰证券股份有限公司(股票代码:601688.SH、6886.HK)、华新水泥股份有限公司(股票代码:600801.SH)担任独立董事职务。
娄贺统	1962年6月出生, 博士, 副教授, 注册会计师, 中国国籍。现任公司独立非执行董事。娄贺统博士于1984年至1990年间, 于复旦大学任助教; 1990年至2008年间, 于复旦大学任讲师; 2008年至今, 担任复旦大学会计系副教授。娄贺统博士还同时在苏州纽威阀门股份有限公司(股票代码:603699.SH)、山东华鲁恒升化工股份有限公司(股票代码:600426.SH)担任独立董事职务。过去三年, 娄贺统博士曾在上海龙韵传媒集团股份有限公司(股票代码:603729.SH)担任独立董事职务。
张晓彤	1968年5月出生, 硕士, 律师, 中国国籍。现任公司独立非执行董事。张晓彤先生于1990年至1994年间, 任职于北京市化工轻工总公司; 1994年至今, 于北京市通商律师事务所任合伙人、律师。过去三年, 张晓彤先生曾在利民化工股份有限公司(股票代码:002734.SZ)、武汉帝尔激光科技股份有限公司(股票代码:300776.SZ)担任独立董事职务。
冯岱	1975年7月出生, 学士学位, 中国香港特别行政区永久居民。冯岱先生拥有多年的医疗健康领域投资经验, 自2015年3月起, 担任松柏投资管理(香港)有限公司的董事总经理, 并专注于投资和经营口腔卫生行业的业务。冯岱先生还担任时代天使科技有限公司(6699.HK)的董事长、CareStream Dental LLC的副董事长、多个中国区域口腔连锁集团董事及哈佛大学牙科医学院附属研究院的董事及国际正畸基金会董事, 并曾于2004年4月至2014年12月间, 在Warburg Pincus Asia LLC(华平投资集团)担任经理、负责人及董事总经理等职位。冯岱先生自2018年12月至今担任公司独立董事, 还同时在森浩集团股份有限公司(8285.HK)担任独立董事职务。
Harry Liang He (贺亮)	1966年7月出生, 本科学历, 美国国籍。现任公司首席运营官办公室执行主任。2017年3月至今担任公司监事会主席。Harry Liang He (贺亮)先生于1991年至1995年间, 在美国加州GTI环境实验室任化学分析师; 1996年至2005年间, 在美国加州肖恩环境和基础设施建设公司(Shaw Environmental & Infrastructure Inc.), 历任高级化学测试工程师、数据管理经理、公共工程环境实验室代理经理等职务; 2005年至今, 在公司(包括公司的前身)任职, 历任总裁助理兼总裁办公室执行主任、外高桥运营部副职主管、外高桥运营部管理负责人兼中国区风控部供应链风控管理团队负责人、首席运营官办公室执行主任等职务。
朱敏芳	1971年12月出生, 大学专科学历, 中国国籍, 未拥有境外永久居留权。2017年3月至今担任公司监事。朱敏芳女士于2001年至今, 在公司(包括公司的前身)任职, 历任财务部助理经理、财务部主管、财务部高级经理、人力资源部主任等职务。
吴柏杨	1963年12月出生, 本科学历, 中国国籍, 未拥有境外永久居留权。2020年8月至今担任公司监事。吴柏杨先生于2000年至2019年间, 在公司(包括公司的前身)任职, 历任商业发展部高级主任、政府事务与政策研究部高级主任等职务。
Shuhui Chen (陈曙辉)	1963年7月出生, 博士, 美国国籍。现任公司副总裁、科研总裁、国内新药研发服务部负责人。Shuhui Chen (陈曙辉)博士于1990年至1995年间, 于BMS任高级科学家职务; 1995年至1997年间, 于Vion Pharma任化学部总监; 1998年至2004年间, 于Eli Lilly and Company(礼来公司)任研究顾问。2004年至今, 在公司(包括公司的前身)任职, 历任执行副总裁兼首席科研官、执行副总裁、科研总裁、国内新药研发服务部负责人等职务。

施明	1974 年 12 月出生。现任公司首席财务官。施明女士在财务、业务发展以及运营领域拥有二十多年的专业知识和管理经验。2021 年 4 月加入公司，担任高级财务副总裁。在加入公司之前，于通用电气（“GE”）中国担任业务发展高级总监以及首席财务官。在任职于 GE 约 15 年的过程中，还在 GE 集团的医疗事业部及高新材料事业部等多个部门担任高级管理职务。在职业生涯初期，也曾服务于安永华明会计师事务所及其他一些跨国企业。施明女士 1997 年于上海大学国际商学院国际金融专业毕业，曾接受 GE 资深财务管理项目培训（EFLP），并拥有中国注册会计师资质。
姚驰	1984 年 2 月出生，硕士，中国国籍，中国香港特别行政区永久居民。现任公司董事会秘书、联席公司秘书。姚驰先生于 2011 年至 2012 年间，于北京市金杜律师事务所任法律顾问；2012 年至 2016 年间，于欧华律师事务所（DLA Piper）任法律顾问。2016 年至今，在公司（包括公司的前身）任职，历任法律事务部执行主任、董事会秘书、联席公司秘书等职务。

其它情况说明

适用 不适用

(二) 现任及报告期内离任董事、监事和高级管理人员的任职情况

1. 在股东单位任职情况

适用 不适用

任职人员姓名	股东单位名称	在股东单位担任的职务	任期起始日期	任期终止日期
Ge Li（李革）	G&C V Limited	董事	2015-8-13	至今
	G&C VI Limited	董事	2015-8-13	至今
	G&C VII Limited	董事	2015-9-8	至今
	G&C IV Hong Kong Limited	董事	2016-2-3	至今
	G&C Limited	董事	2015-6-5	至今
	G&C I Limited	董事	2015-8-13	至今
	G&C II Limited	董事	2015-8-13	至今
	G&C III Limited	董事	2015-8-13	至今
	G&C IV Limited	董事	2015-8-13	至今
	G&C VIII Limited	董事	2015-9-8	至今
	Group & Cloud Limited	董事	2015-6-5	至今
	上海群云投资管理有限公司	执行董事	2015-06-16	至今
	上海厚燊投资中心（有限合伙）	执行事务合伙人委派代表	2016-02-19	至今
	上海厚玥投资中心（有限合伙）	执行事务合伙人委派代表	2016-02-22	至今

	上海厚轅投资中心（有限合伙）	执行事务合伙人委派代表	2016-02-22	至今
	上海厚雍投资中心（有限合伙）	执行事务合伙人委派代表	2016-02-22	至今
	上海厚溱投资中心（有限合伙）	执行事务合伙人委派代表	2016-02-19	至今
	上海厚尧投资中心（有限合伙）	执行事务合伙人委派代表	2016-02-22	至今
	上海厚嵩投资中心（有限合伙）	执行事务合伙人委派代表	2016-02-22	至今
	上海厚菱投资中心（有限合伙）	执行事务合伙人委派代表	2016-02-19	至今
	嘉兴厚毅投资合伙企业（有限合伙）	执行事务合伙人委派代表	2016-03-04	至今
	嘉兴厚毓投资合伙企业（有限合伙）	执行事务合伙人委派代表	2016-03-04	至今
	嘉兴厚咨投资合伙企业（有限合伙）	执行事务合伙人委派代表	2016-03-04	至今
	嘉兴厚锦投资合伙企业（有限合伙）	执行事务合伙人委派代表	2016-03-04	至今
在股东单位任职情况的说明	无			

2. 在其他单位任职情况

√适用 □不适用

任职人员姓名	其他单位名称	在其他单位担任的职务	任期起始日期	任期终止日期
Ge Li（李革）	G&C IX Limited	董事	2016-02-29	至今
	WXHV, LLC	董事	2015-08-06	至今
	WuXi Healthcare Management, LLC	董事	2015-12-28	至今
	Scripps Research Institute	董事	2017-01-31	至今
	6 DIMENSIONS CAPITAL GP, LLC	董事	2017-08-16	至今
	6 DIMENSIONS CAPITAL LIMITED	董事	2017-06-15	至今
	Alpha Profit Holdings Limited	董事	2011-01	至今
Edward Hu（胡正国）	7N8 Biopharmaceuticals Inc.	董事	2015-08-27	至今
	Vivace Therapeutics, Inc.	董事	2015-01-07	至今
	毓承投资咨询（上海）有限公司	执行董事	2015-10-20	至今
	WXHV, LLC	董事	2015-08-06	至今
	WuXi Healthcare Management, LLC	董事	2015-12-28	至今
	6 DIMENSIONS CAPITAL GP, LLC	董事	2017-08-16	至今
	6 DIMENSIONS CAPITAL LIMITED	董事	2017-06-15	至今
	LifeMine Therapeutics, Inc.	董事	2020-3-25	至今

	WuXi Diagnostic Investment (Cayman) Limited	董事	2017-12-05	至今
	NRL Investment Holdings Pte. Ltd.	董事	2021-03-25	至今
	上海纽尔利投资控股有限公司	董事	2021-01-29	至今
	Cstone Pharmaceuticals	非执行董事	2021-07-09	至今
	Virtuoso Therapeutics, Inc.	董事	2021-06-28	至今
	苏州博锐创合医药有限公司	董事	2019-04-30	至今
	北京药明博锐生物科技有限公司	董事	2020-12-04	至今
	CANbridge Pharmaceuticals Inc.	董事	2022-07-05	至今
	Ambrx Biopharma Inc.	非执行董事	2022-07-05	2023-02-23
Steve Qing Yang (杨青)	WuXi XDC Cayman Inc.	董事	2021-06-04	至今
	WuXi XDC Hong Kong Limited	董事	2021-06-07	至今
	无锡药明合联生物技术有限公司	董事	2021-07-09	至今
	上海外高桥药明康德众创空间管理有限公司	董事	2021-1-27	至今
张朝晖	i-growth Ltd	董事	2006-12-18	至今
	和田四方长乐矿业投资有限公司	执行董事兼总经理	2012-10-11	至今
	上海外高桥药明康德众创空间管理有限公司	董事长	2017-12-18	至今
Ning Zhao (赵宁)	美国私立高中佩迪中学 (Peddie School)	董事	2015-09-01	至今
	Alpha Profit Holdings Limited	董事	2011-01	至今
Xiaomeng Tong (童小曩)	Boyu Capital Advisory Co. Limited	管理合伙人	2011-05	至今
	Boyu Capital Holdings Ltd.	董事	2019-10-02	至今
	Boyu Capital Group Holdings Ltd.	董事	2017-06-01	至今
	Boyu Capital Group Management Ltd.	董事	2017-06-01	至今
	Boyu Capital Management Ltd.	董事	2017-03-01	至今
	博裕 (上海) 股权投资管理有限责任公司	执行董事	2012-05-01	至今
	国开博裕 (上海) 股权投资管理有限责任公司	董事	2012-09-01	至今
	博裕广渠 (上海) 投资管理有限公司	董事	2014-12-01	至今
	博裕景泰 (宁波) 投资管理有限公司	董事, 经理	2016-09-01	至今
	博裕景泰 (上海) 企业管理有限公司	董事	2016-06	至今
	宁波博裕物流有限公司	董事, 经理	2017-02-01	至今
	博裕东直 (上海) 股权投资管理有限责任公司	董事	2012-09	至今

	阿里巴巴影业集团有限公司	独立非执行董事	2014-06-27	至今
	New WuXi Life Science Investment Limited	董事	2016-07-14	至今
	WuXi Biologics Holdings Limited	董事	2016-04-24	至今
	WuXi NextCode Holdings Limited	董事	2016-04-24	至今
	宁波博裕景华投资管理有限公司	董事	2018-05-01	至今
	基石药业（苏州）有限公司	董事	2016-04-01	至今
	Broad Bayfront Holdings Pte. Ltd.	董事	2020-10	至今
	Zoo Capital Fund I, Pte. Ltd.	董事	2021-03	至今
	Boyu Capital Fund V, Pte. Ltd.	董事	2021-03	至今
Yibing Wu（吴亦兵）	淡马锡投资咨询（北京）有限公司	董事长，总经理	2014-01-01	至今
	淡马锡国际私人有限公司	全球执行委员会委员、全球科技与消费投资联席总裁、全球企业发展联席总裁兼中国区总裁	2013-10-01	至今
	Summer Bloom Investments Pte. Ltd	董事	2015-11-01	至今
	Pavilion Capital Holdings Pte. Ltd	董事	2014-02-01	至今
	上海云砺信息科技有限公司	董事	2019-09-19	至今
	Xforceplus Inc.	董事	2019-09	至今
	Carebridge Holdings (Cayman) Co Limited	董事	2020-01	至今
	SkyEye Inc.	董事	2020-08	至今
	NRL Investment Holdings Pte. Ltd.	董事	2020-12	至今
	WuXi Biologics Holdings Limited	董事	2016-04-24	至今
	WuXi Biologics (Cayman) Inc.	非执行董事	2016-05-11	至今
	WuXi NextCode Holdings Limited	董事	2016-04-24	至今
	New WuXi Life Science Investment Limited	董事	2016-07-14	至今
	True Light Capital Pte. Ltd	董事	2021-04	至今
	上海纽尔利投资控股有限公司	董事	2021-01-29	至今
	Gavi, the Vaccine Alliance	独立董事	2019-11-01	至今
	Sheares Healthcare China Holdings Pte. Ltd.	董事	2021-07-19	至今
	Vansek Management Pte. Ltd.	董事	2022-07-29	至今
姚驰	Bright Angel Investments Ltd.	董事	2021-11-29	至今

在其他单位任职情况的说明	独立董事在其他企业的任职情况详见本报告第四节、四、（一）“现任及报告期内离任董事、监事和高级管理人员持股变动及报酬情况”的独立董事主要工作经历部分。
--------------	--

(三) 董事、监事、高级管理人员报酬情况

√适用 □不适用

董事、监事、高级管理人员报酬的决策程序	董事、监事的报酬由股东大会批准；高级管理人员的报酬由董事会批准。
董事、监事、高级管理人员报酬确定依据	董事在本公司任职的，同意按其在本公司现有任职职务的薪酬待遇确定；董事未在本公司任职的，不领取薪酬；独立董事年度津贴为人民币 40 万元（税前），不足一年者按比例逐日计算。监事在本公司任职的，同意按其在本公司现有任职职务的薪酬待遇，根据本公司经济效益，依据其岗位职责、实际工作业绩，并参考外部行业薪酬水平等因素综合确定；监事未在本公司任职的，按照每年 15 万元（税前）的标准领取津贴。高级管理人员薪酬按其在本公司现有任职职务的薪酬待遇，根据本公司经济效益，依据其岗位职责、实际工作业绩，并参考同行业规模相当的公司薪酬水平等因素综合确定。
董事、监事和高级管理人员报酬的实际支付情况	董事、监事、高级管理人员的报酬根据考核予以支付。
报告期末全体董事、监事和高级管理人员实际获得的报酬合计	10,010.17 万元

(四) 公司董事、监事、高级管理人员变动情况

√适用 □不适用

姓名	担任的职务	变动情形	变动原因
施明	首席财务官	聘任	经公司第二届董事会第二十二次会议审议通过，晋升施明女士为公司首席财务官。
Minzhang Chen（陈民章）	执行董事	选举	经公司 2021 年年度股东大会审议通过，选举 Minzhang Chen（陈民章）博士为公司第二届董事会执行董事。

(五) 近三年受证券监管机构处罚的情况说明

□适用 √不适用

(六) 其他

适用 不适用

五、报告期内召开的董事会有关情况

会议届次	召开日期	会议决议
第二届董事会第二十三次会议	2022 年 2 月 23 日	各项议案均审议通过，不存在否决议案的情况。具体内容详见本公司于 2022 年 2 月 24 日在上交所网站（www.sse.com.cn）及指定媒体披露的《无锡药明康德新药开发股份有限公司第二届董事会第二十三次会议决议公告》（公告编号：临 2022-013）
第二届董事会第二十四次会议	2022 年 3 月 23 日	各项议案均审议通过，不存在否决议案的情况。具体内容详见本公司于 2022 年 3 月 24 日在上交所网站（www.sse.com.cn）及指定媒体披露的《无锡药明康德新药开发股份有限公司第二届董事会第二十四次会议暨 2021 年年度董事会会议决议公告》（公告编号：临 2022-020）
第二届董事会第二十五次会议	2022 年 3 月 17 日	各项议案均审议通过，不存在否决议案的情况。具体内容详见本公司于 2022 年 3 月 18 日在上交所网站（www.sse.com.cn）及指定媒体披露的《无锡药明康德新药开发股份有限公司第二届董事会第二十五次会议决议公告》（公告编号：临 2022-017）
第二届董事会第二十六次会议	2022 年 4 月 25 日	审议通过《关于公司 2022 年第一季度报告的议案》，不存在否决议案的情况
第二届董事会第二十七次会议	2022 年 4 月 28 日	各项议案均审议通过，不存在否决议案的情况。具体内容详见本公司于 2022 年 4 月 29 日在上交所网站（www.sse.com.cn）及指定媒体披露的《无锡药明康德新药开发股份有限公司第二届董事会第二十七次会议决议公告》（公告编号：临 2022-037）
第二届董事会第二十八次会议	2022 年 5 月 16 日	各项议案均审议通过，不存在否决议案的情况。具体内容详见本公司于 2022 年 5 月 17 日在上交所网站（www.sse.com.cn）及指定媒体披露的《无锡药明康德新药开发股份有限公司第二届董事会第二十八次会议决议公告》（公告编号：临 2022-044）
第二届董事会第二十九次会议	2022 年 5 月 25 日	各项议案均审议通过，不存在否决议案的情况。具体内容详见本公司于 2022 年 5 月 26 日在上交所网站（www.sse.com.cn）及指定媒体披露的《无锡药明康德新药开发股份有限公司第二届董事会第二十九次会议决议公告》（公告编号：临 2022-045）
第二届董事会第三十次会议	2022 年 6 月 27 日	各项议案均审议通过，不存在否决议案的情况。具体内容详见本公司于 2022 年 6 月 28 日在上交所网站（www.sse.com.cn）及指定媒体披露的《无锡药明康德新药开发股份有限公司第二届董事会第三十次会议决议公告》（公告编号：临 2022-055）
第二届董事会第三十一次会议	2022 年 7 月 26 日	各项议案均审议通过，不存在否决议案的情况。具体内容详见本公司于 2022 年 7 月 27 日在上交所网站（www.sse.com.cn）及指定媒体披露的《无锡药明康德新药开发股份有限公司第二届董事会第三十一次会议决议公告》（公告编号：临 2022-065）
第二届董事会第三十二次会议	2022 年 8 月 15 日	各项议案均审议通过，不存在否决议案的情况。具体内容详见本公司于 2022 年 8 月 16 日在上交所网站（www.sse.com.cn）及指定媒体披露的《无锡药

		明康德新药开发股份有限公司第二届董事会第三十二次会议决议公告》（公告编号：临 2022-069）
第二届董事会第三十三次会议	2022 年 10 月 26 日	各项议案均审议通过，不存在否决议案的情况。具体内容详见本公司于 2022 年 10 月 27 日在上交所网站（www.sse.com.cn）及指定媒体披露的《无锡药明康德新药开发股份有限公司第二届董事会第三十三次会议决议公告》（公告编号：临 2022-083）

六、董事履行职责情况

(一) 董事参加董事会和股东大会的情况

董事姓名	是否独立董事	参加董事会情况						参加股东大会情况
		本年应参加董事会次数	亲自出席次数	以通讯方式参加次数	委托出席次数	缺席次数	是否连续两次未亲自参加会议	出席股东大会的次数
Ge Li（李革）	否	11	11	11	0	0	否	4
Edward Hu（胡正国）	否	11	11	9	0	0	否	4
Steve Qing Yang（杨青）	否	11	11	9	0	0	否	4
Minzhang Chen（陈民章）	否	6	6	5	0	0	否	1
张朝晖	否	11	11	11	0	0	否	4
Ning Zhao（赵宁）	否	11	11	11	0	0	否	4
Xiaomeng Tong（童小蒙）	否	11	11	11	0	0	否	4
Yibing Wu（吴亦兵）	否	11	11	11	0	0	否	4
Jiangnan Cai（蔡江南）	是	11	11	11	0	0	否	4
刘艳	是	11	11	11	0	0	否	4
娄贺统	是	11	11	11	0	0	否	4
张晓彤	是	11	11	11	0	0	否	4
冯岱	是	11	11	11	0	0	否	4

连续两次未亲自出席董事会会议的说明

适用 不适用

年内召开董事会会议次数	11
其中：现场会议次数	0
通讯方式召开会议次数	7
现场结合通讯方式召开会议次数	4

(二) 董事对公司有关事项提出异议的情况

适用 不适用

(三) 其他

□适用 √不适用

七、董事会下设专门委员会情况

√适用 □不适用

(1). 董事会下设专门委员会成员情况

专门委员会类别	成员姓名
审计委员会	娄贺统、Jiangnan Cai（蔡江南）、张晓彤
提名委员会	Jiangnan Cai（蔡江南）、Ge Li（李革）、刘艳
薪酬与考核委员会	刘艳、娄贺统、冯岱
战略委员会	Ge Li（李革）、Edward Hu（胡正国）、Xiaomeng Tong（童小轲）、Yibing Wu（吴亦兵）、Jiangnan Cai（蔡江南）

(2). 报告期内审计委员会召开 4 次会议

召开日期	会议内容	重要意见和建议	其他履行职责情况
2022 年 3 月 23 日	审议《关于公司 2021 年年度报告、报告摘要及 2021 年年度业绩公告的议案》《关于公司 2021 年度利润分配方案的议案》《关于公司 2021 年年度募集资金存放与实际使用情况的专项报告的议案》《关于续聘 2022 年度境内外会计师事务所的议案》《关于公司 2022 年度持续性关联交易预计额度的议案》《关于公司 2021 年度内部控制评价报告的议案》《无锡药明康德新药开发股份有限公司董事会审计委员会 2021 年度履职报告》	全体委员一致同意决议案	全体委员均以通讯或现场参会的方式亲自出席了会议
2022 年 4 月 25 日	审议《关于公司 2022 年第一季度报告的议案》	全体委员一致同意决议案	全体委员均以通讯或现场参会的方式亲自出席了会议
2022 年 7 月 26 日	审议《关于公司 2022 年半年度报告、报告摘要及 2022 年半年度业绩公告的议案》《关于公司 2022 年半年度募集资金存放与实际使用情况的专项报告的议案》	全体委员一致同意决议案	全体委员均以通讯或现场参会的方式亲自出席了会议
2022 年 10 月 26 日	审议《关于公司 2022 年第三季度报告的议案》	全体委员一致同意决议案	全体委员均以通讯或现场参会的方式亲自出席了会议

(3). 报告期内提名委员会召开 1 次会议

召开日期	会议内容	重要意见和建议	其他履行职责情况
2022 年 3 月 23 日	审议《关于增选公司第二届董事会成员的议案》	全体委员一致同意决议案	全体委员均以通讯或现场参会的方式亲自出席了会议

(4). 报告期内薪酬与考核委员会召开 7 次会议

召开日期	会议内容	重要意见和建议	其他履行职责情况
2022 年 2 月 23 日	审议《关于公司 2019 年限制性股票与股票期权激励计划首次授予的限制性股票特别授予部分第二个解除限售期解除限售相关事项的议案》	全体委员一致同意决议案	全体委员均以通讯或现场参会的方式亲自出席了会议
2022 年 3 月 17 日	审议《关于公司 2019 年限制性股票与股票期权激励计划预留授予限制性股票第一个解除限售期解除限售相关事项的议案》	全体委员一致同意决议案	全体委员均以通讯或现场参会的方式亲自出席了会议
2022 年 4 月 28 日	审议《关于公司 2018 年限制性股票与股票期权激励计划首次授予限制性股票第三个解除限售期解除限售相关事项的议案》《关于公司 2018 年限制性股票与股票期权激励计划预留授予限制性股票第二个解除限售期解除限售相关事项的议案》	全体委员一致同意决议案	全体委员均以通讯或现场参会的方式亲自出席了会议
2022 年 5 月 25 日	审议《关于公司 2019 年限制性股票与股票期权激励计划首次授予股票期权第二个行权期行权条件成就的议案》《关于公司 2019 年限制性股票与股票期权激励计划项下部分股票期权注销的议案》	全体委员一致同意决议案	全体委员均以通讯或现场参会的方式亲自出席了会议
2022 年 6 月 27 日	审议《关于 2019 年股票增值权激励计划第三个行权期行权条件成就的议案》《关于调整公司 2018 年限制性股票与股票期权激励计划首次及预留授予限制性股票回购价格的议案》《关于公司 2018 年限制性股票与股票期权激励计划项下部分限制性股票回购注销及部分股票期权注销的议案》《关于调整公司 2019 年限制性股票与股票期权激励计划首次及预留授予限制性股票回购价格的议案》《关于公司 2019 年限制性股票与股票期权激励计划项下部分限制性股票回购注销及部分股票期权注销的议案》《关于公司 2019 年限制性股票与股票期权激励计划首次授予限制性股票第二个解除限售期解除限售相关事项的议案》	全体委员一致同意决议案	全体委员均以通讯或现场参会的方式亲自出席了会议
2022 年 8 月 15 日	审议《关于审议<无锡药明康德新药开发股份有限公司 2022 年 H 股奖励信托计划（草案）>的议案》《关于在 2022 年 H 股奖励信托计划项下向关连人士授予奖励的议案》	全体委员一致同意决议案	全体委员均以通讯或现场参会的方式亲自出席了会议
2022 年 10 月 26 日	审议《关于公司 2018 年限制性股票与股票期权激励计划项下部分限制性股票回购注销及部分股票期权注销的议案》《关于公司 2019 年限制性股票与股票期权激励计划项下部分限制性股票回购注销及部分股票期权注销的议案》	全体委员一致同意决议案	全体委员均以通讯或现场参会的方式亲自出席了会议

(5). 报告期内战略委员会召开 3 次会议

召开日期	会议内容	重要意见和建议	其他履行职责情况
2022年3月23日	审议《关于公司2021年度财务决算报告的议案》《关于公司2021年年度募集资金存放与实际使用情况的专项报告的议案》《关于公司2022年度对外担保额度的议案》《关于核定公司2022年度开展外汇套期保值业务额度的议案》《关于使用闲置募集资金进行现金管理的议案》《关于使用闲置自有资金进行现金管理的议案》《关于部分募投项目结项并将节余募集资金永久补充流动资金的议案》	全体委员一致同意决议案	全体委员均以通讯或现场参会的方式亲自出席了会议
2022年5月16日	审议《关于公司增发H股股票方案的议案》	全体委员一致同意决议案	全体委员均以通讯或现场参会的方式亲自出席了会议
2022年8月15日	审议《关于部分A股非公开发行募投项目结项并将节余募集资金用于其他募投项目以及部分A股非公开发行募投项目延期的议案》	全体委员一致同意决议案	全体委员均以通讯或现场参会的方式亲自出席了会议

(6). 存在异议事项的具体情况

适用 不适用

八、监事会发现公司存在风险的说明

适用 不适用

监事会对报告期内的监督事项无异议。

九、报告期末母公司和主要子公司的员工情况

(一) 员工情况

母公司在职员工的数量	8
主要子公司在职员工的数量	32,049
在职员工的数量合计	44,361
母公司及主要子公司需承担费用的离退休职工人数	0
专业构成	
专业构成类别	专业构成人数
生产人员	4,440
销售人员	179
技术人员	36,678
财务人员	231
行政人员	2,833
合计	44,361
教育程度	
教育程度类别	数量（人）
博士	1,407
硕士	11,874
本科	23,316
其他	7,764
合计	44,361

(二) 薪酬政策

√适用 □不适用

公司通过制定的薪酬福利管理制度，建立起较为完善、体系化和具有竞争力的薪酬管理与激励机制，以促进公司及员工的发展与成长。根据公司业绩发展情况，结合员工业绩及外部薪酬市场，确立员工的薪酬调整及激励安排。坚持共苦共享的价值分配理念和高绩效导向，通过分享公司发展所带来成果，来激励和回报优秀员工。

(三) 培训计划

√适用 □不适用

药明康德人力资源部干部管理学院作为公司干部和人才选拔与赋能的助推器，始终肩负着传承药明康德精神，培养和选拔企业中流砥柱的重要使命。秉承“让优秀的人发展更优秀的人”的管理理念，设置了从高潜员工到基层、中层、高层干部的培养与选拔项目，聚焦学以致用，将“作训”和“选拔”有机结合，提升干部管理能力，助力干部梯队实战中快速成长。同时公司不断寻求各种方式，为员工提供资源，支持员工专业知识和技能的提升，促进员工不断努力学习，与公司共同实现“让天下没有难做的药，难治的病”的伟大愿景。

干部管理学院紧跟公司的战略方向，不仅搭建了由领导力发展与选拔项目（SLDP，FLDP，PLDP，PFMP）、专业发展定制化发展与选拔项目、新员工培训项目（SSO、NEO、NIO）以及“线上学习平台”组成的分层培训体系，而且在公司对干部拓宽视野、拓宽边界、持续拔高等要求的指引下，在定方向、建团队、拿结果等方面开展了面向全体干部的“药小明成长说”系列学习项目。

领导力发展与选拔项目体系：该体系中涵盖了 SLDP 中高层管理者领导力发展与选拔项目、FLDP 中基层管理者领导力发展与选拔项目、PLDP 高潜力年轻员工赋能选拔项目，以及 PFMP 基层管理者赋能选拔项目。

SLDP（Senior Leaders Development Program）项目是面向公司中高层管理干部设计开发的赋能选拔项目，旨在赋能和选拔既深谙中国市场又兼具国际视野，具有使命感和创业精神的领导者，通过“训战”结合的方式，综合提升管理能力，激活干部队伍，强化“学以致用”，助力业务发展。

FLDP（First-Line Leaders Development Program）项目面向公司的中基层管理者，明晰基层管理干部的角色定位，增强基层管理干部的管理技能，提升团队绩效，助力培养和选拔对公司愿景有坚定信仰并且能够继续学习的优秀基层管理者，为中高层管理干部队伍的搭建、识别和筛选奠定基础。

PLDP（Potential Leaders Development Program）是面向公司高潜力、高绩效员工设计开发的赋能选拔项目。项目采用 3+X 的赋能内容，涵盖“管理自我、管理业务、管理团队、创新变革”四大方面 10 多门课程的学习，系统提升高潜力员工的领导力技能。在赋能的同时，学院结合公司干部标准及潜力观察，对学员进行能力与潜力的全方位排名和选拔，为业务识别优秀的后备基层管理者。

PFMP（Potential First Management Program）项目是面向公司各业务单元基层管理者需求缺口，旨在通过萃取目标岗位人才画像，建立能力模型，设计开发场景化的能力考核任务，帮助各业务中优秀的高潜力员工快速走向管理岗位，加速高潜力员工的成长，解决业务干部供应问题。

专业发展定制化项目是针对专业人才开展的具有针对性的发展和选拔项目。干部管理学院积极配合业务部门，推动开展更加契合一线员工和管理者专业发展需求的培训项目。通过需求的访谈梳理，优秀员工和团队成功经验的萃取，案例的开发，推动形成契合业务发展需求的培训课程，赋能和选拔一线员工和管理者，助推公司业务增长。

新员工入职培训项目涵盖了 SSO 新进高管入职培训项目、NEO 新员工入职培训项目、新加坡 site 新员工入职培训项目以及 NIO 实习生入职培训项目。

SSO (Senior Staff Orientation) 项目助力公司新入职高管快速全面系统的认识公司、融入公司，学习公司的优秀企业文化及核心价值观，了解公司业务，明确公司的管理导向和制度，搭建学习交流融入的平台，帮助新进高管快速融入，引领业务增长，为公司创造价值。

NEO (New Employee Orientation) 项目旨在帮助新员工融入企业文化，通过混合学习的方式，结合公司对新人培养的需求，以及新入职员工的实际情况，设置了文化融入、人力资源政策、安全与合规管理、职业软技能等课程体系，通过学员的亲身实践和切身感悟帮助其更全面系统地认识并融入公司，理解和体会公司文化价值观精髓，将公司核心价值观与员工行为相结合，更好的激情工作、快乐生活、成长发展在药明康德。其中，新加坡 site 新员工入职培训项目，采用直播的赋能形式，旨在帮助海外新建 site 的新员工及时了解公司和企业文化，知晓 HR 政策与要求，明晰 site 未来发展规划，助力海外新员工快速融入公司。

NIO (New Intern Orientation) 项目是为新加入药明康德的实习生伙伴量身定制，通过线上学习的方式，将企业文化、政策、安全与合规三大类内容赋能给实习生，宣导岗前应知内容和各类注意事项，帮助实习生快速适应日常工作。

“e 学网+”平台是药明康德的线上学习平台，是以网络为载体，集在线课程学习、直播学习、O2O 混合培训、在线考试、问卷调查、知识分享、问答交流、作业提交等多功能于一体的线上培训平台，同时支持 PC 端和移动端（手机钉钉），方便学员随时随地开展学习，是公司培训体系的一个重要组成部分。

未来，干部管理学院将继续围绕公司业务发展战略，握手业务部门，持续对作训选拔内容和形式进行更新和迭代，为干部的培养和识别提供更丰富、更多样化的解决方案，发展并选拔更多适合不同场景和业务的人才，全面提高干部队伍的素质，为药明康德培养优秀的中坚及后备力量。

(四) 劳务外包情况

适用 不适用

十、利润分配或资本公积金转增预案

(一) 现金分红政策的制定、执行或调整情况

适用 不适用

1、根据《公司章程》及《无锡药明康德新药开发股份有限公司上市后三年股东回报规划》的规定，公司的利润分配着眼于公司的长远和可持续发展，兼顾各类股东，在综合考虑公司战略发展目标、股东意愿的基础上，结合公司的盈利情况和现金流量状况、经营发展规划及企业所处的发展阶段、资金需求情况、社会资金成本以及外部融资环境等因素，建立对投资者持续、稳定、科学的回报规划机制，并对利润分配做出制度性安排，以保证利润分配政策的连续性和稳定性。任何三个连续年度内，公司以现金累计分配的利润不少于该三年实现的年均可分配利润的 30%；年度以现金方式分配的利润一般不少于当年度实现的可分配利润的 10%。公司董事会将综合考虑所处行业特点、发展阶段、自身经营模式、盈利水平以及是否有重大资金支出安排等因素，并按照《公司章程》规定的程序，提出差异化的现金分红政策：

(1) 公司发展阶段属成熟期且无重大资金支出安排的，进行利润分配时，现金分红在本次利润分配中所占比例最低应达到 80%；

(2) 公司发展阶段属成熟期且有重大资金支出安排的，进行利润分配时，现金分红在本次利润分配中所占比例最低应达到 40%；

(3) 公司发展阶段属成长期且有重大资金支出安排的，进行利润分配时，现金分红在本次利润分配中所占比例最低应达到 20%；

(4) 公司发展阶段不易区分但有重大资金支出安排的，可以按照前项规定处理。

2、根据本公司第二届董事会第三十六次会议暨 2022 年年度董事会决议，本公司 2022 年年度利润分配方案为：以 2022 年度利润分配股权登记日的总股本为基数，每 10 股派发现金红利人民币 8.9266 元（含税）（以目前公司总股本测算，共计派发现金红利人民币 2,644,137,750.80 元（含税））。在实施权益分派的股权登记日前公司总股本发生变动的，将按照每股分配金额不变的原则进行分配，相应调整分配总额。

上述利润分配方案符合《公司章程》及审议程序的规定，审议程序合法、有效且充分考虑到中小投资者的合法权益，所有董事（包括独立非执行董事）都表示同意；本公司 2022 年年度利润分配方案尚需提交本公司 2022 年年度股东大会审议。

(二) 现金分红政策的专项说明

适用 不适用

是否符合公司章程的规定或股东大会决议的要求	<input checked="" type="checkbox"/> 是 <input type="checkbox"/> 否
分红标准和比例是否明确和清晰	<input checked="" type="checkbox"/> 是 <input type="checkbox"/> 否
相关的决策程序和机制是否完备	<input checked="" type="checkbox"/> 是 <input type="checkbox"/> 否
独立董事是否履职尽责并发挥了应有的作用	<input checked="" type="checkbox"/> 是 <input type="checkbox"/> 否
中小股东是否有充分表达意见和诉求的机会，其合法权益是否得到了充分保护	<input checked="" type="checkbox"/> 是 <input type="checkbox"/> 否

(三) 报告期内盈利且母公司可供股东分配利润为正，但未提出现金利润分配方案预案的，公司应当详细披露原因以及未分配利润的用途和使用计划

适用 不适用

(四) 本报告期利润分配及资本公积金转增股本情况

适用 不适用

单位：元 币种：人民币

每 10 股送红股数（股）	/
每 10 股派息数（元）（含税）	8.9266
每 10 股转增数（股）	/
现金分红金额（含税）	2,644,137,750.80
分红年度合并报表中归属于上市公司普通股股东的净利润	8,813,713,033.51
占合并报表中归属于上市公司普通股股东的净利润的比率（%）	30
以现金方式回购股份计入现金分红的金额	/
合计分红金额（含税）	2,644,137,750.80
合计分红金额占合并报表中归属于上市公司普通股股东的净利润的比率（%）	30

十一、 公司股权激励计划、员工持股计划或其他员工激励措施的情况及其影响

(一) 相关激励事项已在临时公告披露且后续实施无进展或变化的

适用 不适用

事项概述	查询索引
《无锡药明康德新药开发股份有限公司关于 2019 年限制性股票与股票期权激励计划首次	详见 2022 年 1 月 5 日《中国证券报》《上海证券报》《证券时报》《证券日报》及上交所网站

授予股票期权 2021 年第四季度自主行权结果暨股份变动公告》	(http://www.sse.com.cn) (公告编号: 临 2022-005)
《无锡药明康德新药开发股份有限公司关于股权激励限制性股票回购注销实施公告》	详见 2022 年 1 月 12 日《中国证券报》《上海证券报》《证券时报》《证券日报》及上交所网站(http://www.sse.com.cn) (公告编号: 临 2022-006)
《无锡药明康德新药开发股份有限公司关于 2019 年限制性股票与股票期权激励计划首次授予股票期权第一个行权期限行权期间的提示性公告》	详见 2022 年 1 月 18 日《中国证券报》《上海证券报》《证券时报》《证券日报》及上交所网站(http://www.sse.com.cn) (公告编号: 临 2022-007)
《无锡药明康德新药开发股份有限公司关于 2019 年限制性股票与股票期权激励计划首次授予的限制性股票特别授予部分第二个解除限售期解除限售条件成就暨股份上市公告》	详见 2022 年 2 月 24 日《中国证券报》《上海证券报》《证券时报》《证券日报》及上交所网站(http://www.sse.com.cn) (公告编号: 临 2022-015)
《无锡药明康德新药开发股份有限公司关于 2019 年限制性股票与股票期权激励计划预留授予限制性股票第一个解除限售期解除限售条件成就暨股份上市公告》	详见 2022 年 3 月 18 日《中国证券报》《上海证券报》《证券时报》《证券日报》及上交所网站(http://www.sse.com.cn) (公告编号: 临 2022-019)
《无锡药明康德新药开发股份有限公司关于 2019 年限制性股票与股票期权激励计划首次授予股票期权第一个行权期限行权期间的提示性公告》	详见 2022 年 3 月 26 日《中国证券报》《上海证券报》《证券时报》《证券日报》及上交所网站(http://www.sse.com.cn) (公告编号: 临 2022-032)
《无锡药明康德新药开发股份有限公司关于 2019 年限制性股票与股票期权激励计划首次授予股票期权 2022 年第一季度自主行权结果暨股份变动公告》	详见 2022 年 4 月 2 日《中国证券报》《上海证券报》《证券时报》《证券日报》及上交所网站(http://www.sse.com.cn) (公告编号: 临 2022-035)
《无锡药明康德新药开发股份有限公司关于 2018 年限制性股票与股票期权激励计划预留授予限制性股票第二个解除限售期解除限售条件成就暨股份上市的公告》	详见 2022 年 4 月 29 日《中国证券报》《上海证券报》《证券时报》《证券日报》及上交所网站(http://www.sse.com.cn) (公告编号: 临 2022-039)
《无锡药明康德新药开发股份有限公司关于 2018 年限制性股票与股票期权激励计划首次授予限制性股票第三个解除限售期解除限售条件成就暨股份上市的公告》	详见 2022 年 5 月 6 日《中国证券报》《上海证券报》《证券时报》《证券日报》及上交所网站(http://www.sse.com.cn) (公告编号: 临 2022-041)
《无锡药明康德新药开发股份有限公司关于公司 2019 年限制性股票与股票期权激励计划首次授予股票期权第二个行权期行权条件成就的公告》	详见 2022 年 5 月 26 日《中国证券报》《上海证券报》《证券时报》《证券日报》及上交所网站(http://www.sse.com.cn) (公告编号: 临 2022-047)
《无锡药明康德新药开发股份有限公司关于公司 2019 年限制性股票与股票期权激励计划项下部分股票期权注销的公告》	详见 2022 年 5 月 26 日《中国证券报》《上海证券报》《证券时报》《证券日报》及上交所网站(http://www.sse.com.cn) (公告编号: 临 2022-048)
《无锡药明康德新药开发股份有限公司关于公司 2019 年限制性股票与股票期权激励计划首次授予股票期权第二个行权期自主行权实施公告》	详见 2022 年 6 月 11 日《中国证券报》《上海证券报》《证券时报》《证券日报》及上交所网站(http://www.sse.com.cn) (公告编号: 临 2022-052)
《无锡药明康德新药开发股份有限公司关于 2019 年限制性股票与股票期权激励计划首次授予股票期权第二个行权期限行权期间的提示性公告》	详见 2022 年 6 月 21 日《中国证券报》《上海证券报》《证券时报》《证券日报》及上交所网站(http://www.sse.com.cn) (公告编号: 临 2022-054)

《无锡药明康德新药开发股份有限公司关于2019年股票增值权激励计划第三个行权期行权条件成就的公告》	详见2022年6月28日《中国证券报》《上海证券报》《证券时报》《证券日报》及上交所网站(http://www.sse.com.cn) (公告编号: 临2022-057)
《无锡药明康德新药开发股份有限公司关于调整公司2018年及2019年激励计划项下部分限制性股票回购价格并回购注销部分限制性股票、注销部分股票期权的公告》	详见2022年6月28日《中国证券报》《上海证券报》《证券时报》《证券日报》及上交所网站(http://www.sse.com.cn) (公告编号: 临2022-058)
《无锡药明康德新药开发股份有限公司关于回购注销部分限制性股票通知债权人的公告》	详见2022年6月28日《中国证券报》《上海证券报》《证券时报》《证券日报》及上交所网站(http://www.sse.com.cn) (公告编号: 临2022-059)
《无锡药明康德新药开发股份有限公司关于2019年限制性股票与股票期权激励计划首次授予限制性股票第二个解除限售期解除限售条件成就暨股份上市的公告》	详见2022年6月28日《中国证券报》《上海证券报》《证券时报》《证券日报》及上交所网站(http://www.sse.com.cn) (公告编号: 临2022-060)
《无锡药明康德新药开发股份有限公司关于2019年限制性股票与股票期权激励计划首次授予股票期权2022年第二季度自主行权结果暨股份变动公告》	详见2022年7月2日《中国证券报》《上海证券报》《证券时报》《证券日报》及上交所网站(http://www.sse.com.cn) (公告编号: 临2022-061)
《无锡药明康德新药开发股份有限公司关于2019年限制性股票与股票期权激励计划首次授予股票期权第二个行权期限制行权期间的提示性公告》	详见2022年9月27日《中国证券报》《上海证券报》《证券时报》《证券日报》及上交所网站(http://www.sse.com.cn) (公告编号: 临2022-078)
《无锡药明康德新药开发股份有限公司关于2019年限制性股票与股票期权激励计划首次授予股票期权2022年第三季度自主行权结果暨股份变动公告》	详见2022年10月11日《中国证券报》《上海证券报》《证券时报》《证券日报》及上交所网站(http://www.sse.com.cn) (公告编号: 临2022-080)
《无锡药明康德新药开发股份有限公司关于公司2018年及2019年限制性股票与股票期权激励计划项下部分限制性股票回购注销及部分股票期权注销的公告》	详见2022年10月27日《中国证券报》《上海证券报》《证券时报》《证券日报》及上交所网站(http://www.sse.com.cn) (公告编号: 临2022-085)
《无锡药明康德新药开发股份有限公司关于回购注销部分限制性股票通知债权人的公告》	详见2022年10月27日《中国证券报》《上海证券报》《证券时报》《证券日报》及上交所网站(http://www.sse.com.cn) (公告编号: 临2022-086)
《无锡药明康德新药开发股份有限公司关于股权激励限制性股票回购注销实施公告》	详见2022年12月31日《中国证券报》《上海证券报》《证券时报》《证券日报》及上交所网站(http://www.sse.com.cn) (公告编号: 临2022-092)

(二) 临时公告未披露或有后续进展的激励情况

股权激励情况

适用 不适用

其他说明

适用 不适用

员工持股计划情况

适用 不适用

其他激励措施

适用 不适用

(三) 董事、高级管理人员报告期内被授予的股权激励情况

适用 不适用

(四) 报告期内对高级管理人员的考评机制，以及激励机制的建立、实施情况

适用 不适用

公司高级管理人员的薪酬按照公司有关高管人员薪酬制度执行，由公司人力资源部负责落实。公司制定了较为完善的考评机制，根据年度经营责任考核相关管理办法，通过多种立体指标体系来进行考核奖惩。

十二、 报告期内的内部控制制度建设及实施情况

适用 不适用

公司报告期内的内部控制制度建设及实施情况请详见公司于上交所网站（www.sse.com.cn）及指定媒体披露的《公司 2022 年度内部控制评价报告》。

报告期内内部控制存在重大缺陷情况的说明

适用 不适用

十三、 报告期内对子公司的管理控制情况

适用 不适用

公司对子公司的管理控制包括：（一）依法建立对子公司的控制架构，确定子公司章程的主要条款，选任董事、监事、经理及财务负责人；（二）制定子公司重大事项的内部报告制度，重大事项包括但不限于发展计划及预算、重大投资、收购出售资产、提供财务资助、为他人提供担保、从事证券及金融衍生品投资、签订重大合同、海外控股子公司的外汇风险管理等；（三）公司的战略规划，协调子公司的经营策略和风险管理策略，督促子公司据以制定相关业务经营计划、风险管理程序；（四）制定子公司的业绩考核与激励约束制度；（五）定期取得子公司月度财务报告和管理报告，并根据相关规定，委托会计师事务所审计控股子公司的财务报。

十四、 内部控制审计报告的相关情况说明

适用 不适用

德勤华永会计师事务所（特殊普通合伙）已对公司财务报告内部控制的有效性进行了审计，并出具了标准无保留意见的内部控制审计报告。详见公司于上交所网站（www.sse.com.cn）及指定媒体披露的《公司 2022 年度内部控制审计报告》。

是否披露内部控制审计报告：是

内部控制审计报告意见类型：标准的无保留意见

十五、 上市公司治理专项行动自查问题整改情况

根据中国证监会《关于开展上市公司治理专项行动的公告》（证监会公告[2020]69 号）的要求，公司开展了上市公司治理专项行动，对照上市公司治理专项自查清单，认真梳理存在的问题，总结公司治理经验，完成专项自查工作。经自查，公司不存在需要整改的问题。

十六、 其他

适用 不适用

第五节 环境与社会责任

一、环境信息情况

是否建立环境保护相关机制	是
报告期内投入环保资金（单位：万元）	781.49

（一）属于环境保护部门公布的重点排污单位的公司及其主要子公司的环保情况说明

√适用 □不适用

1. 排污信息

√适用 □不适用

公司控股子公司合全药业、上海合全药物研发、上海合全医药、常州合全及全资子公司苏州药明、天津药明、上海药明、武汉药明、南通药明、成都药明、无锡生基属于环境保护部门公布的重点排污单位。具体如下：

公司或子公司名称	主要污染物及特征污染物的名称	排放方式	排放口数量	排放口分布情况	排放浓度	执行的污染物排放标准	排放总量	核定的排放总量	超标排放情况	备注
合全药业（金山工厂）	SO ₂ 、NO _x	通过RTO排口排放	1	RTO	SO ₂ : 1.0mg/m ³ NO _x : 49.9mg/m ³	SO ₂ : 200mg/m ³ NO _x : 200mg/m ³	SO ₂ : 0.162t NO _x : 6.30t	SO ₂ : 0.2000t/a NO _x : 6.570t/a	无	无
	非甲烷总烃	通过RTO排口排放和污水站排口排放	2	RTO、污水站	RTO: 15.5mg/m ³ 污水站: 5.3mg/m ³	RTO: 60mg/m ³ 污水站: 60mg/m ³	RTO: 2.452t 污水站: 0.593t	非甲烷总烃: 3.142t/a	无	
	COD、氨氮	纳管进入金山排海工程公司	1	污水总排口	COD: 197mg/L 氨氮: 0.29mg/L	COD: 500mg/L 氨氮: 45mg/L	COD: 90.227t 氨氮: 3.004t	COD: 131.13t/a 氨氮: 6.42 t/a	无	
上海合全药物研发	HW06废有机溶剂与含有机溶剂废物	收集交给有资质第三方处置	不适用	不适用	不适用	不适用	532.5122t	不适用	无	危险废弃物均委托有资质的第三方处置，为上海天汉环境资源有限公司。
	HW09油/水、烃/水混合物或乳化液	收集交给有资质第三方处置	不适用	不适用	不适用	不适用	34.0195t	不适用	无	

	HW49实验室其他废物, 吸附挥发性有机气体的废活性炭	收集交给有资质第三方处置	不适用	不适用	不适用	不适用	213.9439t	不适用	无	
	HW02医药废物	收集交给有资质第三方处置	不适用	不适用	不适用	不适用	0.5608t	不适用	无	
上海合全医药	颗粒物	有组织	8	中高效过滤器	ND (未检出或低于检出限)	15mg/m ³	/	1.17722t/a	无	意威路31弄94#厂房涉及污染物有组织排放总量许可, 并纳入废气重点排污单位。当污染物未检出时, 无需计算排放总量, 故用“/”表示。2022年第三季度重新申请排污许可证, 排气筒数量更新。
	非甲烷总烃	有组织	5	二次水喷淋塔、QC实验室、危废间	0.28~1.9mg/m ³	60mg/m ³	0.0537t	0.31595t/a	无	
常州合全	挥发性有机物	有组织	15	车间、污水站、研发楼、RTO、焚烧炉	1.89~9.33mg/Nm ³	60mg/Nm ³	8.89t	24.9808t/a	无	无
	NOx	有组织	3	RTO、焚烧炉	RTO: 48.64mg/Nm ³ 焚烧炉: 98.56mg/Nm ³	200mg/Nm ³	RTO: 34.82t 焚烧炉: 23.06t	73.88 t/a	无	
	SO ₂	有组织	3	RTO、焚烧炉	RTO: 4.95mg/Nm ³ 焚烧炉: 1.69mg/Nm ³	RTO: 200mg/Nm ³ 焚烧炉: 80mg/Nm ³	RTO: 1.237t 焚烧炉: 0.45t	32.43t/a	无	

	颗粒物	有组织	10	生产车间、RTO、焚烧炉	生产车间： 0.8~0.9mg/Nm ³ RTO： 1.44mg/Nm ³ 焚烧炉： 0.72mg/Nm ³	20mg/Nm ³	生产车间： 0.34t RTO：0.77t 焚烧炉：0.19t	14.296t/a	无	
	COD、氨氮、总磷	纳管排放	1	污水排放口	COD：342.25 mg/L 氨氮：6.63mg/L 总磷：1.09 mg/L	COD：500 mg/L 氨氮：35mg/l 总磷：4mg/l	COD：255.99 t 氨氮：4.93t 总磷：0.79t	COD： 280.0411t/a 氨氮：8.12t/a 总磷：1.55t/a	无	
	危险废物（污泥、蒸馏残渣、废溶剂、废液等）	收集交给有资质第三方处置	不适用	不适用	不适用	不适用	39,241.85t	不适用	无	
苏州药明	废溶剂	收集交给有资质第三方处置	不适用	不适用	不适用	不适用	230t	不适用	无	全部交由有资质处置单位进行无害化处置，主要有张家港市华瑞危险废物处理中心有限公司、江苏永之清固废处置有限公司、苏州市众和环保科技有限公司、苏州市吴中区固体废物处理有限公司、吴江市绿怡固废回收处置有限公司等。
	动物尸体及沾染物品	收集交给有资质第三方处置	不适用	不适用	不适用	不适用	174t	不适用	无	
	废垫料	收集交给有资质第三方处置	不适用	不适用	不适用	不适用	536t	不适用	无	
	污泥、废手套、活性炭等	收集交给有资质第三方处置	不适用	不适用	不适用	不适用	395t	不适用	无	
天津药明	CODcr	纳管进入城市污水处理厂	1	废水总排口	均值44.73mg/L	500mg/L	8.72t	36.339t	无	无

	氨氮	纳管进入城市污水处理厂	1	废水总排口	均值4.984mg/L	45mg/L	0.95t	8.38t	无	
	BOD5	纳管进入城市污水处理厂	1	废水总排口	均值9.9mg/L	300mg/L	1.912t	不适用	无	
	SS	纳管进入城市污水处理厂	1	废水总排口	均值16 mg/L	400mg/L	4.013t	不适用	无	
	PH	纳管进入城市污水处理厂	1	废水总排口	6.1~8.3	6-9	不适用	不适用	无	
	TRVOC	经废气治理后排放	17	全部废气排口	均值11.09mg/m3	40mg/m3	53.543t	VOCs: 60.012t/a	无	根据自行监测计划，每年监测一次。
	NMHC	经废气治理后排放	17	全部废气排口	均值4.82mg/m3	40mg/m3	21.417t		无	
	废有机溶剂	收集交给有资质第三方处置	不适用	不适用	不适用	不适用	5,193.0891t	不适用	无	均转移至天津滨海合佳威立雅环境服务有限公司和天津合佳威立雅环境服务有限公司处理。
	废硅胶	收集交给有资质第三方处置	不适用	不适用	不适用	不适用	301.37t	不适用	无	
	活性炭、报废试剂及危废沾染物等其他危废	收集交给有资质第三方处置	不适用	不适用	不适用	不适用	969.00197t	不适用	无	
上海药明	COD、氨氮	纳管进入竹园污水处理厂	4	各污水站排口	COD: 24.66mg/L 氨氮: 6.74mg/L	COD: 500mg/L 氨氮: 40mg/L	COD: 7.46t 氨氮: 2.04t	不适用	无	危险废弃物均委托有资质的第三方处置，包括上海天汉环境资源有限公司及索闻特环保科技（上
	工业生产中作为清洗剂或萃取剂使用后废弃的易燃易爆有机溶剂	收集交给有资质第三方处置	不适用	不适用	不适用	不适用	1,852.28t	不适用	无	

	其他工艺过程中产生的油/水、烃/水混合物或乳化液	收集交给有资质第三方处置	不适用	不适用	不适用	不适用	44.49t	不适用	无	海)有限公司。生物实验室产生的危险废弃物和医疗危险废弃物均委托上海市固体废物处置有限公司处置。
	工业生产中作为清洗剂或萃取剂使用后废弃的含卤素有机溶剂	收集交给有资质第三方处置	不适用	不适用	不适用	不适用	30.85t	不适用	无	
	含有或沾染毒性、感染性危险废弃物的废弃包装物、容器、过滤吸附介质	收集交给有资质第三方处置	不适用	不适用	不适用	不适用	594.52t	不适用	无	
	污水站产生的有机污泥	收集交给有资质第三方处置	不适用	不适用	不适用	不适用	99.73t	不适用	无	
武汉药明	HW-06实验废液	收集交给有资质第三方处置	不适用	不适用	不适用	不适用	3,083t (创新园区) /937t (华中总部)	不适用	无	转移至湖北汇楚危险废物处置有限公司、武汉北湖云峰环保科技有限公司、华新环境工程(武汉)有限公司、黄冈TCL环境科技有限公司、恩菲城市固废(孝感)有限公司处置。
	HW-02实验固废	收集交给有资质第三方处置	不适用	不适用	不适用	不适用	300t (创新园区) /0t (华中总部)	不适用	无	
	HW-49实验室其他废物, 吸附挥发性有机气体的废活性炭, 污泥	收集交给有资质第三方处置	不适用	不适用	不适用	不适用	575t (创新园区) /174t (华中总部)	不适用	无	

南通药明	HW06有机溶剂废液	收集交给有资质第三方处置	不适用	不适用	不适用	不适用	1,122.24t	不适用	无	转移至南通国启环保服务有限公司、张家港市华瑞危险废物处置有限公司、南通东江环保技术有限公司等处置。
	HW01动物尸体	收集交给有资质第三方处置	不适用	不适用	不适用	不适用	14.409t	不适用	无	
	HW49活性炭、垫料及危废沾染物、污泥等	收集交给有资质第三方处置	不适用	不适用	不适用	不适用	533.977t	不适用	无	
成都药明	HW49实验室废液	收集交给有资质第三方处置	不适用	不适用	不适用	不适用	2752.85t	不适用	无	转移至成都兴蓉环保科技股份有限公司、四川省兴茂石化有限责任公司、江油诺客环保科技有限公司、珙县华洁危险废物治理有限责任公司。
	HW49废硅胶、报废试剂及危废沾染物等其他危废	收集交给有资质第三方处置	不适用	不适用	不适用	不适用	401.7t	不适用	无	
	HW06含卤素废液	收集交给有资质第三方处置	不适用	不适用	不适用	不适用	70.39t	不适用	无	
	HW49污水处理剩余污泥	收集交给有资质第三方处置	不适用	不适用	不适用	不适用	167.87t	不适用	无	
	HW49废活性炭	收集交给有资质第三方处置	不适用	不适用	不适用	不适用	145.84t	不适用	无	
	HW01医疗废弃物	收集交给有资质第三方处置	不适用	不适用	不适用	不适用	48.4t	不适用	无	
	HW01动物尸体	收集交给有资质第三方处置	不适用	不适用	不适用	不适用	20.869t	不适用	无	
无锡生基	HW02废液	收集交给有资质第三方处置	不适用	不适用	不适用	不适用	106.0207t	不适用	无	危险废物均委托有处置资质的单位处置，包括：无锡市工业废物
	HW49废耗材	收集交给有资质第三方处置	不适用	不适用	不适用	不适用	55.1602t	不适用	无	

	HW49废活性炭	收集交给有资质第三方处置	不适用	不适用	不适用	不适用	0.7735t	不适用	无	安全处置有限公司，宜兴市凌霞固废处置有限公司。
	HW49含铅废液、含汞废液、含砷废液	收集交给有资质第三方处置	不适用	不适用	不适用	不适用	0.048t	不适用	无	
	HW06废有机溶剂	收集交给有资质第三方处置	不适用	不适用	不适用	不适用	0.0625t	不适用	无	

2. 防治污染设施的建设和运行情况

√适用 □不适用

2.1 合全药业现有环保治理设施

2.1.1 污水处理方面

治理设施名称	处理工艺	设计能力	实际处理量	运行情况
厂区污水处理系统	好氧+厌氧+好氧	1,700 吨/天	1,500 吨/天	正常运行

合全药业工业废水和生活废水按照浓度进行分类处理，经厂区污水处理系统处置达标后，接管园区内新江污水处理厂进一步处置后排入东海。厂区污水处理系统处理性能稳定，运行正常。

2.1.2 废气处理方面

治理设施名称	处理工艺	排放情况	运行情况
生产车间综合废气处理装置	冷凝+喷淋+RTO	达标排放	正常运行
研发废气处理装置	活性炭吸附	达标排放	正常运行
污水站废气处理装置	臭氧氧化+喷淋	达标排放	正常运行
厌氧系统废气处理装置	湿法脱硫+沼气燃烧	达标排放	正常运行
公斤级实验室废气	喷淋+RTO	达标排放	正常运行

2.1.3 一般工业固体废物和危险固体废物的处理方面

合全药业制定了《废弃物管理程序》，按照国家法律法规及标准要求对工厂废弃物的产生、收集、分类、标签、记录、储存、运输、处置等环节进行监督与管理。一般工业固体废物经分类收集、妥善暂存后委托专业单位进行处置；危险废物经分类收集、妥善暂存后委托有资质的协议单位进行处置。

2.1.4 噪声处理方面

合全药业噪声主要来源于各类泵、压缩机等机械设备产生的机械噪声。通过选用低噪声设备，设备基础采用减振处理，管道与设备接口采用软接口，横管采用弹性吊床，并根据需要安装消声装置以及建设独立机房等措施。厂界噪声达到三类标准，对周围环境无明显影响。

2.2 上海合全药物研发现有环保治理设施

2.2.1 污水处理方面

实验室清洗废水依托上海药明 13 号楼废水处理设施处理后经厂区污水总排口纳入市政污水管网。

治理设施名称	投运日期	处理工艺	设计能力	实际处理量	运行情况
13 号楼污水处理站	2010 年 3 月	水解酸化+接触氧化+MBR 膜	600 吨/天	具体参考上海药明数据	正常运行

2.2.2 废气处理方面

化学实验室产生的有机废气经活性炭装置净化处理后由楼顶排气筒排放或高空排放。

治理设施名称	投运日期	处理工艺	运行情况
废气处理装置	2020 年 3 月	活性炭吸附	正常运行，定期更换活性炭

2.2.3 一般工业固体废物和危险固体废物的处理方面

在实验过程中产生的废液，废试验品和仪器器皿的第一第二遍洗涤水等均作为危险废弃物处理，第三遍及以上的洗涤水经下水道进入厂内污水处理站处理。实验室内各类危废分类收集：如白色方桶：普通有机废液，红色方桶：含卤有机废液，白色圆桶：废石英砂、废硅胶等废弃固体，以上危险废弃物均委托有资质的第三方上海天汉环境资源有限公司处置。

废活性炭及污水处理站污泥并非每天产生，当更换活性炭或排出污泥时，废活性炭及污泥可连同实验产生的危废一同送至上海天汉环境资源有限公司处理。

一般工业固体废物主要为废旧纸板箱、塑料泡沫及废旧设备，完成跨省转移备案后委托浙江兴舟纸业有限公司及台州碧秀环境科技有限公司处置。

生活垃圾分类后交由市容环卫部门定期清运。

2.2.4 噪声处理方面

噪声来源主要是风机、空调机组等设备运行时产生的噪声，采取以下措施降低噪声对周围声环境的影响：（1）设备选型上，选用低噪声先进设备，并进行合理布局；（2）对泵采取基础减震或铺垫减振垫等降噪措施；（3）建筑墙面为实体墙，加强门窗隔声；（4）建立定期维护、保养的管理制度，以防止设备故障产生的噪声。

在采取以上隔声降噪措施后，项目边界噪声能够达到《工业企业厂界环境噪声排放标准》（GB12348-2008）中2类区排放标准要求，对周边环境影响较小。

2.3 上海合全医药现有环保治理设施

2.3.1 污水处理方面

生产实验室清洗废水依托上海药明19号楼废水处理设施处理后经厂区污水总排口纳入市政污水管网。

治理设施名称	投运日期	处理工艺	设计能力	实际处理量	运行情况
19号楼污水处理站	2018年4月	水解酸化+接触氧化+MBR膜	400吨/天	具体参考上海药明数据	正常运行

2.3.2 废气处理方面

车间产生的颗粒物经中高效过滤器净化处理，清洗间产生的有机废气经二次水喷淋塔净化处理，分析实验室及危废间产生的有机废气经活性炭装置净化处理，生物实验室产生的气溶胶经生物安全柜内部设置的HEPA高效空气过滤器进行过滤处理后由楼顶排气筒排放或高空排放。

治理设施名称	投运日期	处理工艺	排放情况	运行情况
生产车间药尘废气处理装置	2019年2月， 部分2022年7月	中高效过滤器	达标排放	正常运行
分析实验及危废间废气处理装置		活性炭吸附	达标排放	正常运行
生物实验室废气处理装置		高效过滤器	达标排放	正常运行
清洗间废气处理装置		二次水喷淋	达标排放	正常运行

2.3.3 一般工业固体废物和危险固体废物的处理方面

生产实验产生的危险废物均分类收集，生产实验过程中产生的废弃药物药品、沾染毒性的废弃物、过滤吸附介质、清洗过程中产生的废液，化学分析实验室产生的废液等均作为危险废弃物处理，后道洗涤水经下水道进入园区内污水处理站处理。以上危险废弃物均委托上海天汉环境资源有限公司处置。

废活性炭、废气吸附介质（中高效过滤器）及污水处理站污泥并非每天产生，当更换活性炭、中高效过滤器或园区污水站排出污泥时，可同生产实验过程中产生的其它危险废物一并转移至上海天汉环境资源有限公司处理。

生物实验室产生的医疗废物均委托上海市固体废物处置有限公司处置。具有感染性废弃物经高压灭菌锅灭活后再委托上海市固体废物处置有限公司处置。

一般工业固体废物主要为可回收利用（如废纸类、塑料、废旧设备等）和不可回收利用类（如洁净区鞋套、纯水制备过滤介质等），委托上海龙姚实业有限公司及上海环帮环境科技有限公司进行转移利用处置。

生活垃圾分类后交由市容环卫部门定期清运。

2.3.4 噪声处理方面

噪声来源主要是风机、空调机组等设备运行时产生的噪声，采取以下措施降低噪声对周围声环境的影响：（1）设备选型上，选用低噪声先进设备，并进行合理布局；（2）对泵采取基础减震或铺垫减振垫等降噪措施；（3）建筑墙面为实体墙，加强门窗隔声；（4）建立定期维护、保养的管理制度，以防止设备故障产生的噪声。

在采取以上隔声降噪措施后，项目边界噪声能够达到《工业企业厂界环境噪声排放标准》（GB12348-2008）中2类区排放标准要求，对周边环境影响较小。

2.4 常州合全现有环保治理设施

2.4.1 污水处理方面

常州合全现有三套污水处理系统，废水经厂区内污水处理系统处理达标后接管园区内常州民生环保科技有限公司进一步处置后排入长江。

治理设施名称	处理工艺	设计能力	实际处理量	运行情况
一期二期污水站	预处理+调节池+UASB+缺氧/好氧池+沉淀池	1,600+1,000吨/天	2022年： 404,576吨	正常运行
三期污水站	预处理+调节池+混凝沉淀+水解酸化+UASB+AO好氧+沉淀池	2,000吨/天	2022年： 337,653吨	正常运行

2.4.2 废气处理方面

治理设施名称	处理工艺	排放情况	运行情况
生产车间综合废气处理装置	两级冷凝+（酸吸收）+碱吸收+（树脂吸附）+RTO焚烧炉+碱喷淋处理	达标排放	正常运行
车间部分定点排风废气处置装置	碱吸收+活性炭吸附	达标排放	正常运行
污水站高浓废气处理装置	RTO系统	达标排放	正常运行
污水站低浓废气处理装置	水吸收+碱吸收+（生物除臭）+活性炭吸附处理	达标排放	正常运行
罐区废气处理装置	RTO系统	达标排放	正常运行
研发楼低浓度废气处理装置	活性炭吸附	达标排放	正常运行
研发楼高浓度废气处理装置	（碱吸收）+活性炭吸附+RTO系统	达标排放	正常运行
公斤级实验室废气	RTO系统	达标排放	正常运行

2.4.3 一般工业固体废物和危险固体废物的处理方面

常州合全制定了《废弃物管理程序》，按照国家法律法规及标准要求对工厂废弃物的产生、收集、分类、标签、记录、储存、运输、处置等环节进行监督与管理。一般工业固体废物经分类收集、妥善暂存后委托专业单位进行处置；危险废物经分类收集、妥善暂存后委托有资质的协议单位进行处置。

2.4.4 噪声处理方面

常州合全的噪声主要来源于各类泵、压缩机等机械设备产生的机械噪声。通过选用低噪声设备，设备基础采用减振处理，管道与设备接口采用软接口，横管采用弹性吊床，并根据需要安装消声装置以及建设独立机房等措施。厂界噪声达到三类标准，对周围环境无明显影响。

2.5 苏州药明现有环保治理设施

2.5.1 污水处理方面

治理设施名称	投运日期	处理工艺	设计能力	实际处理量	运行情况
污水处理装置-主园区	2009 年 04 月	沉淀-A/O-MBR-过滤-消毒	500 吨/天	2022 年： 165,778 吨	正常运行
污水处理装置-郭巷园区	2019 年 04 月	沉淀-生化-除磷-消毒	80 吨/天	2022 年： 17,670 吨	正常运行

2.5.2 废气处理方面

治理设施名称	投运日期	处理工艺	运行情况
废气处理装置-主园区	2009 年 04 月	活性炭吸附	正常，每季度更换活性炭
废气处理装置-郭巷、尚金湾园区	2019 年 04 月	活性炭吸附	正常，每季度更换活性炭

2.5.3 一般工业固体废物和危险固体废物的处理方面

产生的废弃物包括日常办公产生的生活垃圾、生产活动产生的一般工业固体废物、危险废物等。苏州药明制定了《废弃物预处理、分类、收集、转运管理要求》，以规范各类废弃物的分类、收集与管理程序。一般工业固体废物主要为废旧纸板箱等，交由有资质单位处置。

生活垃圾分类后交由市容环卫部门定期清运。

危险固体废物主要为在实验过程中或辅助活动中产生的废溶剂、废垫料、动物尸体及沾染物品和污泥、废包装容器及活性炭等。每个实验室都配有危险固废垃圾桶并张贴标识分类收集。苏州药明加强实验室废弃物在产生、收集、分类、标签、记录、储存、运输、处置等环节的监督与管理，避免废弃物对环境造成污染。

实验或质谱仪产生的废溶剂均用张贴了危废标识的废液桶收集并交由有资质的处置单位：江苏永之清固废处置有限公司、苏州市众和环保科技有限公司等进行无害化处置。

实验产生的动物尸体或沾染物品包装收集后交由张家港市华瑞危险废物处理中心有限公司和吴江市绿怡固废回收处置有限公司进行无害化处置。

实验室废气处置装置更换下的活性炭、废水站产生的污泥、实验室产生的废包装容器和废垫料均交由张家港市华瑞危险废物处理中心有限公司、江苏永之清固废处置有限公司、苏州市吴中区固体废物处理有限公司等进行无害化处置。

苏州药明危险固体废物存放间均按照环评要求建设，并设置了防泄露托盘和地面防渗漏处理和电气的防爆。危险固体废物存放间现场设置废弃物分类指导和危险固废存放位置标识进行现场可视化管理。

新药研发实验过程产生的废溶剂、动物尸体、废垫料、废气处理产生的废活性炭、污水处理站污泥等均属于《国家危险废物名录》中危险废物。根据《中华人民共和国固体废物污染环境防治法》，以上危险废物均交由具有危险废物处置资质的单位集中处置。

2.5.4 噪声处理方面

厂区噪声源主要为中央空调制冷机组、锅炉和空压机，其中中央空调制冷机组均置于机房内，锅炉和空压机均置于独立房间内，实验楼所用的实验设备无强噪声设备，风机选用低噪声设备。经隔断、距离衰减及减震后，东、西、南侧厂界噪声昼间叠加值均可达到 GB12348-2008《工业企业厂界环境噪声排放标准》（3类），北侧厂界噪声昼间叠加值均可达到 GB12348-2008《工业企业厂界环境噪声排放标准》（4类），不会对周边环保目标产生明显影响。

2.6 天津药明现有环保治理设施

2.6.1 污水处理方面

治理设施名称	投运日期	处理工艺	设计能力	实际处理量	运行情况
污水处理装置-北方基地	2014 年 12 月	“水解酸化+接触氧化”处理法	1,500 吨/天	2022 年： 190,072.11 吨	正常运行

2.6.2 废气处理方面

治理设施名称	投运日期	处理工艺	运行情况
废气处理装置-北方基地	2014 年 12 月起	前端二次冷凝，末端活性炭吸附	正常运行，定期更换活性炭

2.6.3 一般工业固体废物和危险固体废物的处理方面

在实验过程中产生的废液，废试验品和仪器器皿的第一第二遍洗涤水等均作为危险废物处理，第三遍及以上的洗涤水经下水道进入厂内污水处理站处理。实验室内各类危废分类收集，白色桶：普通有机废液，蓝色桶：硅胶粉状固体，灰色桶：化学沾染物，其他塑料空瓶、玻璃瓶等也经分类后转移，皆作为危险废物交天津合佳威立雅环境服务有限公司或天津滨海合佳威立雅环境服务有限公司（以下简称“合佳威立雅”）处理。

废活性炭及污水处理站污泥并非每天产生，当更换活性炭或排出污泥时，废活性炭及污泥可连同实验产生的危废一同送至合佳威立雅处理。

一般工业固体废物主要为废旧纸板箱及废旧设备，交予天津经济技术开发区环卫综合服务公司、天津凯越再生资源回收有限公司、天津滨海新区鑫悦昊盛物资回收有限公司、诚信兴凯（天津）废旧物资回收有限公司、天津通万达建筑工程有限公司处理。

生活垃圾分类后交由市容环卫部门定期清运。

2.6.4 噪声处理方面

厂区噪声源主要为中央空调制冷机组和冷却水塔，其中换热站设备和中央空调制冷机组均置于机房内，冷却水塔置于实验楼屋顶上，实验楼所用的实验设备无强噪声设备，风机选用低噪声设备。经距离衰减及减震后，东、西、南侧厂界噪声昼间叠加值均可达到 GB12348-2008《工业企业厂界环境噪声排放标准》（3类），北侧厂界噪声昼间叠加值均可达到 GB12348-2008《工业企业厂界环境噪声排放标准》（4类），不会对周边环保目标产生明显影响。

2.7 上海药明现有环保治理设施

2.7.1 污水处理方面

实验室清洗废水经配套废水处理设施处理后经厂区污水总排口纳入市政污水管网。

治理设施名称	投运日期	处理工艺	设计能力	实际处理量	运行情况
3 号楼污水处理站	2011 年 9 月	接触氧化+MBR 膜	600 吨/天	2022 年： 80,898 吨	正常运行
13 号楼污水处理站	2010 年 3 月	水解酸化+接触氧化+MBR 膜	600 吨/天	2022 年： 160,382 吨	正常运行
19 号楼污水处理站	2018 年 4 月	水解酸化+接触氧化+MBR 膜	400 吨/天	2022 年： 48,291 吨	正常运行
28 号楼污水处理站	2018 年 12 月	水解酸化+接触氧化	40 吨/天	2022 年： 13,105 吨	正常运行

2.7.2 废气处理方面

生物实验过程中产生的气溶胶废气通过生物安全柜内部设置的 HEPA 高效空气过滤器进行过滤处理；化学实验室产生的微量有机废气经活性炭装置净化处理后由楼顶排气筒排放或高空排放。

治理设施名称	投运日期	处理工艺	运行情况
废气处理装置	2020 年 1 月	活性炭吸附	正常运行，定期更换活性炭

2.7.3 一般工业固体废物和危险固体废物的处理方面

在实验过程中产生的废液，废试验品和仪器器皿的第一第二遍洗涤水等均作为危险废弃物处理，第三遍及以上的洗涤水经下水道进入厂内污水处理站处理。实验室内各类危废分类收集，如白色方桶：普通有机废液，红色方桶：含卤有机废液，白色圆桶：废石英砂、废硅胶等废弃固体，以上危险废弃物均委托有资质的第三方处置，包括上海天汉环境资源有限公司及索闻特环保科技（上海）有限公司。

废活性炭及污水处理站污泥并非每天产生，当更换活性炭或排出污泥时，废活性炭及污泥可连同实验产生的危废一同送至上海天汉环境资源有限公司处理。

生物实验室产生的危险废弃物和医疗危险废弃物均委托上海市固体废物处置有限公司处置。具有感染性和病理性废弃物经过高压灭菌锅灭活后再委托上海市固体废物处置有限公司处置。

一般工业固体废物主要为废旧纸板箱、塑料泡沫，在完成跨省转移备案后委托浙江兴舟纸业有限公司处置，产生的废旧设备委托上海环帮环境科技有限公司处置。

生活垃圾分类后交由市容环卫部门定期清运。

2.7.4 噪声处理方面

噪声来源主要是风机、空调机组等设备运行时产生的噪声，采取以下措施降低噪声对周围声环境的影响：（1）设备选型上，选用低噪声先进设备，并进行合理布局；（2）对泵采取基础减震或铺垫减振垫等降噪措施；（3）建筑墙面为实体墙，加强门窗隔声；（4）建立定期维护、保养的管理制度，以防止设备故障产生的噪声。

在采取以上隔声降噪措施后，项目边界噪声能够达到《工业企业厂界环境噪声排放标准》（GB12348-2008）中2类区排放标准要求，对周边环境影响较小。

2.8 武汉药明现有环保治理设施

2.8.1 污水处理方面

治理设施名称	投运日期	处理工艺	设计能力	实际处理量	运行情况
污水处理装置-创新园区	2011年12月	水解酸化+接触氧化+MBR膜	1,000吨/天	2022年： 121,652吨	正常运行
污水处理装置-华中总部	2022年8月	A/O+MBR膜	1,500吨/天	2022年： 42,717吨	正常运行

报告期内，武汉华中总部新建污水处理设施工艺为“A/O+MBR膜”工艺。

2.8.2 废气处理方面

治理设施名称	投运日期	处理工艺	运行情况
废气处理装置-武汉园区	2015年2月起	活性炭吸附	正常运行，定期更换活性炭
废气处理装置-华总总部	2022年8月	活性炭吸附	正常运行

报告期内，武汉华中总部新增活性炭吸附装置600套。

2.8.3 一般工业固体废物和危险固体废物的处理方面

（1）一般工业固体废物主要为两类：

废旧纸板箱废旧木板废旧设备、纯水制备过程中产生的废反渗透膜，创新园区及华总总部交由武汉汉翔环保科技有限公司综合利用及无害化处置

生活垃圾，创新园区定期交武汉丽岛物业管理有限公司东湖分公司综合处置，华总总部定期交武汉九龙凯丰物业管理有限公司综合处置。

（2）危险废物：

创新园区：危险废物为实验废液（HW06），包括液态的中间产物、副产物、废产品等；吸附挥发性有机气体的废活性炭（HW49）；实验室其他废物（HW49）；实验固废（HW02），包括项目实验过程中产生的蒸馏及反应残余物等；污泥（HW49）污水站污泥。厂区设置了两处危废暂存间，一座位于篮球场旁，暂存固态危废，面积78.8m²；一座位于物流门旁，暂存液态危废，面积100.5m²。用于临时存放危险废物。危废暂存库已严格按照GB18597-2001《危险废物储存污染控制标准》的要求设计并实施，地面采用坚固、防渗、耐腐蚀的材料建造，并设计有堵截泄漏的裙脚、围堰等设施。危废暂存室应该做好室内分区工作，对不同的危险废物进行分区堆放，避免相互反应。库内废物定期由专用运输车辆运至危险废物处置有限公司等单位进行处置。

华总总部：危险废物为实验废液（HW06），包括液态的中间产物、副产物、废产品等；吸附挥发性有机气体的废活性炭（HW49）；实验室其他废物（HW49）；污泥（HW49）污水站污泥。厂区设置了两处危废暂存间，位于 11 号楼甲类库，固废暂存间面积 117m³，废液暂存间，面积 175.5m²，用于临时存放危险废物。危废暂存库已严格按照 GB18597-2001《危险废物储存污染控制标准》的要求设计并实施，地面采用坚固、防渗、耐腐蚀的材料建造，并设计有堵截泄漏的裙脚、围堰等设施。危废暂存室应该做好室内分区工作，对不同的危险废物进行分区堆放，避免相互反应。库内废物定期由专用运输车辆运至危险废物处置有限公司等单位进行处置。

(3) 武汉药明负责自身危险废物的分类收集、包装，并存放在专用暂存容器内，确保不渗透、不破损。武汉药明已与湖北汇楚危险废物处置有限公司、武汉北湖云峰环保科技有限公司、华新环境工程（武汉）有限公司、黄冈 TCL 环境科技有限公司、恩菲城市固废（孝感）有限公司等签订了危废处理协议负责本项目产生的 HW02、HW06 和 HW49 类的危险废物的运输和处置，相关危废单位均具备此类危险废物收集、贮存、处置的资质，且许可证在有效经营期限内。

2.8.4 噪声处理方面

创新园区：噪声主要来源于中央空调机组、通风柜排风机及实验仪器等工作时产生的运行噪声，噪声约在 70~85dB(A)。中央空调室外机组位于项目 3 层屋面，风机位于 4 层屋面，采取基础减震，其他设备均位于厂房内。项目在主要产噪设备采取基础减震、墙体隔声后，经距离衰减等治理措施后，可使运营期厂界噪声水平进一步下降。根据监测报告，武汉药明四侧各厂界噪声均能达到 GB12348-2008《工业企业厂界环境噪声排放标准》中 2 类标准限值要求，基本不对项目周围的声环境质量产生影响。

华中总部：噪声主要来源于中央空调机组、制冷机、污水站曝气风机、通风柜排风机及实验仪器等工作时产生的运行噪声，噪声约在 70~85dB(A)。中央空调室外机及风机组位于实验楼屋面，采取基础减震，其他设备均位于厂房内。项目在主要产噪设备采取基础减震、墙体隔声后，经距离衰减等治理措施后，可使运营期厂界噪声水平进一步下降。根据监测报告，武汉药明四侧各厂界噪声均能达到 GB12348-2008《工业企业厂界环境噪声排放标准》中 2 类标准限值要求，基本不对项目周围的声环境质量产生影响。

2.9 南通药明现有环保治理设施

2.9.1 污水处理方面

治理设施名称	投运日期	处理工艺	设计能力	实际处理量	运行情况
污水处理站	2019 年 3 月	“A/O+MBR”处理法	400 吨/天	2022 年： 80,204 吨	正常运行

2.9.2 废气处理方面

治理设施名称	投运日期	处理工艺	运行情况
废气处理装置	2019 年 3 月起	初效过滤+二级活性炭	正常运行，定期更换活性炭

2.9.3 一般工业固体废物和危险固体废物的处理方面

在实验过程中产生的废液，废试验品和仪器器皿的第一第二遍洗涤水等均作为危险废物处理，第三遍及以上的洗涤水经下水道进入厂内污水处理站处理。每个实验室都备有四种颜色的危废桶，白色桶：有机溶剂废液，绿色桶：无机废液，红色桶：含卤废液，灰色桶：化学沾染物，其他塑料空瓶、玻璃瓶等也经分类后转移，皆作为危险废物处置。

实验产生的有机废气经活性炭吸附处理后排放，产生的活性炭作为危险废物处置。

污水处理站污泥作为危险废物处置。

一般工业固体废物主要为废旧纸板箱、塑料泡沫等采取分类收集存放，定期交南通鹏顺环保科技有限公司综合处置和无害化处置。其余废物主要为生活垃圾，产生的生活垃圾拟采用袋装收集，并交当地市容部门及时清运，不会造成二次污染。

2.9.4 噪声处理方面

厂区噪声源主要为中央空调制冷机组和冷却水塔，其中换热站设备和中央空调制冷机组均置于机房内，冷却水塔置于实验楼屋顶上，实验楼所用的实验设备无强噪声设备，风机选用低噪声设备。经距离衰减及减震后，厂界噪声昼间叠加值均可达到 GB12348-2008《工业企业厂界环境噪声排放标准》（3类）不会对周边环保目标产生明显影响。

2.10 成都药明现有环保治理设施

2.10.1 污水处理方面

治理设施名称	投运日期	处理工艺	设计能力	实际处理量	运行情况
污水处理装置	2020年8月	“水解酸化+接触氧化”处理法+MBR	500吨/天	2022年：77,269吨	正常运行

2.10.2 废气处理方面

治理设施名称	投运日期	处理工艺	运行情况
废气处理装置	2020年8月起	活性炭吸附	正常运行，定期更换活性炭
废气处理装置	2022年1月起	碱洗+水洗 二级洗气塔	正常运行，洗气塔定期加药

2.10.3 一般工业固体废物和危险固体废物的处理方面

在实验过程中产生的废液，废试验品和仪器器皿的第一第二遍洗涤水等均作为危险废物处理，第三遍及以上的洗涤水经下水道进入厂内污水处理站处理。实验室内各类危废分类收集，白色方桶：普通有机废液，红色方桶：含卤素废液，白色圆桶：化学沾染物，其他玻璃瓶等也经分类后转移，皆作为危险废物交给成都兴蓉环保科技股份有限公司等四家危废公司处理。

化学实验产生的有机废气经活性炭吸附处理后排放，产生的活性炭作为危险废物交给成都兴蓉环保科技股份有限公司等四家危废公司处理。

动物房产生的有机废气经二级洗气塔处理后达标排放。洗气塔产生的废水作为生产废水进入内部污水处理站，处理达标后排放至市政管网。

污水处理站污泥产生量约为 167t/a，作为危险废物交给成都兴蓉环保科技股份有限公司等三家危废公司处理。

成都药明已与成都兴蓉环保科技股份有限公司等四家危废公司签订合同，成都药明产生的实验室危废、废活性炭、污水处理站污泥等危险废物均交四家危废公司处理。四家危废公司定期派危险废物运输车辆进入厂内运输实验室产生的各类危险废物；废活性炭及污水处理站污泥并非每天产生，当更换活性炭及排出污泥时，废活性炭及污泥可连同实验室危废一同送至四家危废公司处理。

生物实验室产生的动物尸体委托成都市科农动物无害化处置有限公司处置；生物实验室产生的医疗废弃物委托成都市医疗废物处置中心。具有感染性和病理性废弃物经过高压灭菌锅灭活后再委托成都市医疗废物处置中心处置。

其余废物主要为生活垃圾和一般工业固废，生活垃圾交成都市市容环卫部门定期清运。产生的生活垃圾采用袋装收集，并交当地市容部门及时清运，预计不会造成二次污染。

一般工业固废交至有处理资质的第三方处置公司——成都蜀都再生资源有限公司处置。

2.10.4 噪声处理方面

厂区噪声源主要为中央空调制冷机组和冷却水塔，其中换热站设备和中央空调制冷机组均置于机房内，冷却水塔置于实验楼屋顶上，实验楼所用的实验设备无强噪声设备，风机选用低噪声设备。经距离衰减及减震后，东、西、南侧厂界噪声昼间叠加值均可达到 GB12348-2008《工业企业厂界环境噪声排放标准》（3类），北侧厂界噪声昼间叠加值均可达到 GB12348-2008《工业企业厂界环境噪声排放标准》（4类），不会对周边环保目标产生明显影响。

2.11 无锡生基现有环保治理设施

2.11.1 污水处理方面

无锡生基与惠山生命园签订有污水接管协议，运行过程中产生的工业废水排入所在惠山生命园污水管网，进入惠山生命园自建污水处理站处理达标排放至惠山区污水处理厂。

2.11.2 废气处理方面

治理设施名称	投运日期	处理工艺	运行情况
废气处理装置	2019年12月	活性炭吸附	正常，每季度更换活性炭

2.11.3 生活垃圾、一般工业固体废物和危险固体废物的处理方面

产生的废弃物包括日常办公产生的生活垃圾、生产活动产生的一般工业固体废物、危险废物等。一般工业固体废物主要为废旧纸板箱等，交由有资质单位处置。生活垃圾分类后交由园区物业收集交市容环卫部门定期清运。

危险固体废物主要为在研发、生产过程或辅助活动中产生的废液、废耗材、废药品、废有机溶剂、实验室废液等。每个实验室都配有危险废物垃圾桶并张贴标识分类收集。无锡生基加强实验室废弃物在生产、收集、分类、标签、记录、储存、运输、处置等环节的监督与管理，避免废弃物对环境造成污染。

无锡生基产生的危险废物均委托有资质的危险废物处置单位进行处置。目前为：无锡市工业废物安全处置有限公司，宜兴市凌霞固废处置有限公司。

为了确保危险废物的安全暂存，无锡生基内废弃物暂存间均配有防渗地面，设置防泄漏托盘承装废液。对废有机溶剂暂存间配备防爆照明、开关等设施。所有废弃物暂存间均按照国家 and 江苏省要求进行分类存放，张贴危险废物信息、警示标识等。

2.11.4 噪声处理方面

厂区噪声源本项目主要噪声源为空压机、蒸汽锅炉等公用设备。经隔断、距离衰减及减震后，项目厂界噪声达到《工业企业厂界环境噪声排放标准》（GB12348-2008）表1中3类标准，即昼间（6:00-22:00）≤65dB(A)。夜间（22:00-6:00）≤55dB(A)、因此，本项目对周围声环境影响较小。

3. 建设项目环境影响评价及其他环境保护行政许可情况

√适用 □不适用

3.1 合全药业

行政许可名称	项目文件名称	审批单位	批准文号
项目验收意见	高活性化合物合成研究和实验室中试建设项目（综合实验楼B11）	金山区环保局	金环验[2013]16号
项目验收意见	高端API的工艺研发国际外包服务项目（综合办公楼B02/综合实验楼B11）	金山区环保局	金环验[2013]18号
项目验收意见	面向国际市场的创新药物工艺研发服务项目（综合实验楼B11）	金山区环保局	金环验[2015]130号
项目验收意见	新建污水处理设施项目（B15）	金山区环保局	金环验[2016]183号
项目验收意见	新型生物催化剂实验室研发项目	金山区环保局	金环验[2019]183号
项目批复意见	全球研发中心配套项目	金山区环保局	金环许[2019]202号
项目批复意见	全球研发中心新技术平台项目	金山区环保局	金环许[2022]23号

3.2 上海合全药物研发

行政许可名称	项目文件名称	制作或审批单位	批准文号
项目环境影响报告	《基于酶工程的创新药绿色生物制造研发平台》	中国(上海)自由贸易试验区管理委员会	中(沪)自贸管环保许评【2020】28号
项目环境影响报告	《临床新分子药物小试研究基地建设项目》	中国(上海)自由贸易试验区管理委员会	中(沪)自贸管环保许评【2015】027
项目环境影响报告	《服务于创新药物研发的绿色化学酶工程平台》	中国(上海)自由贸易试验区管理委员会	中(沪)自贸管环保许评【2019】25号
项目环境影响报告	《合全药物研发小分子创新生产工艺平台技术能力升级项目》	中国(上海)自由贸易试验区管理委员会	中(沪)自贸管环保许评【2021】50号
项目环境影响报告	《先进药物制剂技术平台建设》	中国(上海)自由贸易试验区管理委员会	中(沪)自贸管环保许评【2021】67号
项目环境影响报告	《合全制剂分析和工艺分析研发基地建设项目》	中国(上海)自由贸易试验区管理委员会	中(沪)自贸管环保许评【2019】26号

3.3 上海合全医药

行政许可名称	项目文件名称	制作或审批单位	批准文号
项目环境影响报告	《新药临床试验用样品开发服务及固体制剂生产项目》	中国(上海)自由贸易试验区管理委员会	中(沪)自贸管环保许评【2017】32号
项目环境影响报告	《固体制剂生产技术能力升级项目》	中国(上海)自由贸易试验区管理委员会	中(沪)自贸管环保许评【2021】60号
项目环境影响报告	《上海合全医药有限公司富特中路 299 号医药研发服务平台建设项目》	中国(上海)自由贸易试验区管理委员会	中(沪)自贸管环保许评【2022】6号

3.4 常州合全

行政许可名称	项目文件名称	制作或审批单位	批准文号
项目环评批复	市环保局关于对常州合全药业有限公司新药生产和研发中心项目环评影响报告书的批复	常州市环境保护局	常环审【2017】19号
项目环评批复	省生态环境厅关于常州合全药业有限公司新药生产和研发一体化项目环评影响报告书的批复	江苏省生态环境厅	苏环审【2019】53号
项目环评批复	市环保局关于常州合全药业有限公司 110kV 变电站工程建设项目环境影响报告表的批复	常州市环境保护局	常环核审【2020】44号
项目验收意见	市环保局关于常州合全药业有限公司新药生产和研发中心项目(一期)噪声、固体废物污染防治设施验收意见的函	常州市环境保护局	常环验【2018】1号

3.5 苏州药明

行政许可名称	项目文件名称	制作或审批单位	批准文号
项目验收意见	关于对苏州药明康德新药开发有限公司新药安全评价及临床前和临床实验研究项目一期工程竣工环境保护验收申请报告的审核意见	苏州市环境保护局	苏环验[2010]24号

项目批复意见	关于对苏州药明康德新药开发有限公司药物安全评价中心扩建项目环境影响报告表的审核意见	苏州市吴中区环保局	吴环综[2017]57 号
项目批复意见	关于对苏州药明康德新药开发有限公司苏州仿制药一致性评价中心项目环境影响报告表的审批意见	苏州市吴中区环保局	吴环综[2017]75 号
项目批复意见	关于对苏州药明康德新药开发有限公司医疗器械检测中心实验室项目环境影响报告表及专题分析的批复	苏州吴中经济技术开发区管理委员会行政审批局	吴开管委审环建[2019]7 号
项目批复意见	关于对苏州药明康德新药开发股份有限公司药物安全评价中心扩建项目（重新报批）环境影响报告表及专题分析的批复	苏州吴中经济技术开发区管理委员会	吴开管委审环建[2020]5 号
项目批复意见	关于对苏州药明康德新药开发有限公司肿瘤免疫新药的研发临床前测试中心项目的环境影响报告表的批复	苏州吴中经济技术开发区管理委员会行政审批局	吴开管委审环建[2020]48 号
项目批复意见	关于对苏州药明康德新药开发有限公司肿瘤免疫体外实验室检测项目环境影响报告表的批复	苏州吴中经济技术开发区管理委员会行政审批局	吴开管委审环建[2020]47 号
项目批复意见	苏州药明康德新药开发有限公司 DNA 编码库研发及筛选实验项目	苏州吴中经济技术开发区管理委员会行政审批局	吴开管委审环建[2020]150 号
项目批复意见	关于苏州药明康德新药开发有限公司新药代谢及药效评价中心项目环境影响报告表的批复	苏州吴中经济技术开发区管理委员会	吴开管委审环建[2022]3 号
项目批复意见	关于苏州药明康德新药开发有限公司一体化生物智研平台建设项目环境影响报告表的批复	苏州吴中经济技术开发区管理委员会	吴开管委审环建[2022]38 号
项目验收意见	有关苏州药明康德新药开发有限公司药物安全评价中心（重新报批）一期（第一阶段）	苏州药明康德新药开发有限公司	企业自主验收，2022 年 11 月（报告编号 CH2210176）
环境影响登记表	苏州药明康德新药开发有限公司污水站提标改造和扩建项目	苏州药明康德新药开发有限公司	202232050600000205

3.6 天津药明

行政许可名称	项目文件名称	制作或审批单位	批准文号
项目批复意见	关于天津药明康德新药开发有限公司北方基地项目环境影响报告表的批复	天津经济技术开发区环境保护局	津开环评[2008]128 号
项目批复意见	天津经济技术开发区环境保护局关于天津药明康德新药开发有限公司北方基地项目一期实验室研发能力提升项目环境影响报告表的批复	天津经济技术开发区环境保护局	津开环评[2019]42 号
项目批复意见	天津经济技术开发区环境保护局关于天津药明康德新药开发有限公司	天津经济技术开发区环境保护局	津开环评[2017]140 号

	公司药物分析分离测试服务平台项目环境影响报告表的批复		
项目批复意见	天津经济技术开发区环境保护局关于天津药明康德新药开发有限公司天津化学研发实验室扩建升级项目环境影响报告书的批复	天津经济技术开发区环境保护局	津开环评书[2017]12号
排污许可证	天津药明康德新药开发有限公司排污许可证	天津经济技术开发区生态环境局	91120116789350111X001V
项目批复意见	融达项目（创新药物研发服务基地）环境影响报告表的批复	天津经济技术开发区生态环境局	津开环评[2022]3号
项目批复意见	天津经济技术开发区生态环境局关于天津药明康德新药开发有限公司1号楼二层分离实验室改造项目环境影响报告表的批复	天津经济技术开发区生态环境局	津开环评[2022]23号
项目批复意见	天津经济技术开发区生态环境局关于天津药明康德新药开发有限公司融达项目（创新药物研发服务基地二期）环境影响报告表的批复	天津经济技术开发区生态环境局	津开环评[2022]49号

3.7 上海药明

行政许可名称	项目文件名称	制作或审批单位	批准文号
项目环境影响报告	药物研发平台技术能力升级项目（一期）	中国（上海）自由贸易试验区管理委员会	（沪）自贸管环保许评[2021]16号
项目环境影响报告	上海药明康德新药开发有限公司28号楼实验室项目	中国（上海）自由贸易试验区管理委员会	自贸管环保许评（2018）25号
项目环境影响报告	药明康德上海动物模型分析及研发实验平台扩建升级项目	中国（上海）自由贸易试验区管理委员会	自贸管环保许评（2017）21号
项目环境影响报告	药明康德总部基地及分析诊断服务研发中心	中国（上海）自由贸易试验区管理委员会	自贸管环保许评（2016）25号
项目环境影响报告	药物先导化合物快速发现与筛选技术平台	中国（上海）自由贸易试验区管理委员会	自贸管环保许评（2018）10号
项目环境影响报告	1号楼三至五层实验室改造项目	中国（上海）自由贸易试验区管理委员会	中（沪）自贸管环保许评（2020）4号
项目环境影响报告	2号楼三、四、六层实验室改造项目	中国（上海）自由贸易试验区管理委员会	中（沪）自贸管环保许评（2020）3号
项目环境影响报告	4号楼一至三层实验室改造项目	中国（上海）自由贸易试验区管理委员会	中（沪）自贸管环保许评（2020）20号
项目环境影响报告	研究服务部外高桥新能力平台建设项目（一期）	中国（上海）自由贸易试验区管理委员会	中（沪）自贸管环保许评（2021）66号
项目环境影响报告	研究服务部外高桥新能力平台建设项目（二期）	中国（上海）自由贸易试验区管理委员会	中（沪）自贸管环保许评（2021）55号
项目环境影响报告	药明康德24号楼一层机电装修项目	中国（上海）自由贸易试验区管理委员会	中（沪）自贸管环保许评（2022）34号

3.8 武汉药明

行政许可名称	项目文件名称	制作或审批单位	批准文号
项目批复意见	医药研发专业实验室建设项目	武汉市环境保护局东湖新技术开发区分局	武新环审[2011]20号

项目批复意见	抗体耦联药物（ADCs）中间体和数字影像成像药物/载体的研发及应用项目	武汉东湖新技术开发区环保局	武新环审[2017]72号
项目批复意见	武汉药明康德医药研发专业实验室扩建项目	武汉东湖新技术开发区生态环境和水务湖泊局	武新环告[2021]58号
项目批复意见	药明康德国际医药研究创新基地项目（一期）	武汉东湖新技术开发区生态环境和水务湖泊局	武新环告[2021]8号
项目批复意见	药明康德国际医药研究创新基地项目（小分子新药一体化研发平台）	武汉东湖新技术开发区生态环境和水务湖泊局	武新环告【2022】61号
项目批复意见	药明康德国际医药研究创新基地项目（一期）重新报批	武汉东湖新技术开发区生态环境和水务湖泊局	武新环告[2022]23号

3.9 南通药明

行政许可名称	项目文件名称	制作或审批单位	文号
项目环评报告	临床前新药研发一体化服务平台建设项目环境影响报告表	江苏圣泰环境科技股份有限公司	编写日期：2018年12月
环评报告批复文件	临床前新药研发一体化服务平台建设项目环境影响报告表的批复	启东市行政审批局	启行审环[2019]22号
项目验收批复	临床前新药研发一体化服务平台建设项目固体废物污染防治设施竣工环境保护验收意见的函	启东市行政审批局	启行审环[2020]148号
项目环评报告	药明康德研发中心(一期)项目(重新报批)	南通弘润环境技术有限公司	编写日期：2021年9月
环评报告批复文件	关于南通药明康德医药科技有限公司药明康德研发中心(一期)项目(重新报批)的审批意见	启东市行政审批局	启行审环[2021]257号
环评报告批复文件	关于南通药明康德医药科技有限公司药明康德研发中心(二期)项目建设项目环境影响报告表的审批意见	启东市行政审批局	启行审环[2022]186号

3.10 成都药明

行政许可名称	项目文件名称	制作或审批单位	批准文号
项目环评批复意见	成都新药检测和临床服务平台	成都市温江区环境保护局	温环建评[2018]53号
项目环评批复意见	小分子新药研发平台建设项目	成都市温江区生态环境局	温环承诺环评审[2019]86号
项目环评批复意见	成都新药检测和临床服务平台配套辅助设施建设	成都市温江区生态环境局	温环建评[2020]42号
项目环评批复意见	药物研发物料仓储中心	成都市温江区生态环境局	温环建评[2020]46号
项目环评批复意见	生物学和肿瘤免疫学服务平台项目	成都市温江区生态环境局	温环承诺环评审[2020]75号
项目环评批复意见	化学药一体化研发平台项目	成都市温江区生态环境局	温环承诺环评审[2021]9号

项目环评批复意见	面向国际的新药研发服务平台项目	成都市温江区生态环境局	温环承诺环评审[2021]8号
项目环评批复意见	成都新药检测和临床服务平台项目（4#实验楼）一期	成都市温江区生态环境局	温环承诺环评审[2021]29号
项目环评批复意见	小分子新药研发平台建设项目（1#实验楼）	成都市温江区生态环境局	温环承诺环评审[2021]28号
项目环评批复意见	成都药明康德新药开发有限公司新建动物活体成像实验非密封放射性物质工作场所项目	四川省生态环境厅	川环审批[2022]17号
项目环评批复意见	成都市温江区成都药明康德二期项目	成都市温江区生态环境局	温环承诺环评审[2022]47号

3.11 无锡生基

行政许可名称	项目文件名称	制作或审批单位	批准文号
项目环评批复	细胞治疗用产品、基因载体的研发、生产项目	无锡市惠山区环境保护局	惠环审[2018]346号
项目环评批复	质粒工艺开发及研制技术服务平台优化及扩增（技术改造）项目	无锡市行政审批局	锡行审环许【2022】5081号

4. 突发环境事件应急预案

√适用 □不适用

4.1 合全药业

合全药业于2021年10月13日更新并签署发布了《上海合全药业股份有限公司突发环境事件应急预案》，并于2021年11月2日完成备案，备案编号：02-310116-2021-109-H。

4.2 上海合全药物研发

已制订《上海合全药物研发有限公司突发环境事件应急预案》，并报中国（上海）自由贸易试验区管理委员会保税区管理局备案，备案编号：310115-BSQ-2020-024-M（德林路90#），310115-BSQ-2022-010-L（11号楼）和310115-BSQ-2022-021-L（25号楼）。

4.3 上海合全医药

已制订《上海合全医药有限公司突发环境事件应急预案》，并报中国（上海）自由贸易试验区管理委员会保税区管理局备案，备案编号：310115-BSQ-2020-016-M。（8#环境应急预案正在政府备案流程中）

4.4 常州合全

已编制《常州合全药业有限公司突发环境事件应急预案》，并于2020年11月27日在常州市高新区（新北）生态环境局备案，备案编号：320411-2021-023-H。

4.5 苏州药明

苏州药明于2022年12月更新编制了《突发环境事件风险评估报告》，并在2022年12月27日在苏州市吴中区环境监察大队完成备案。备案编号：320506-2022-166-L。

4.6 天津药明

已制订《天津药明康德新药开发有限公司突发环境事件应急预案》，并于2023年1月在天津经济技术开发区生态环境局备案，备案编号：120116-KF-2023-005-L。

4.7 上海药明

已制订《上海药明康德新药开发有限公司突发环境事件应急预案》，并报中国（上海）自由贸易试验区管理委员会保税区管理局备案，备案编号：310115-BSQ-2020-015-M。

4.8 武汉药明

已制订《武汉药明康德新药开发有限公司突发环境事件应急预案》，并于 2021 年 12 月在武汉东湖新技术开发区环境保护局备案，备案编号 420111-高新-2021-044-L。

华中总部环境应急预案已通过环保局审批，备案编号：420111-高新-2023-017-L。

4.9 南通药明

已制订《南通药明康德医药科技有限公司突发环境事件应急预案》，并于 2020 年 4 月 16 日在启东市生态环境局备案，备案编号：320681-2020-14-L。

4.10 成都药明

已制订《成都药明康德新药开发有限公司突发环境事件应急预案》，并于 2020 年 9 月 28 日在成都市温江区生态环境局备案，备案编号：510123-2020-0031-L。

4.11 无锡生基

已编制《无锡生基医药科技有限公司突发环境事件应急预案》，并于 2020 年 7 月 6 日有无锡市惠山区环境监察大队备案，备案编号：320206-2020-587-L。

5. 环境自行监测方案

√适用 □不适用

5.1 合全药业

合全药业按照排污许可证要求制定环境自行监测方案，并按照既定的自行监测方案定期开展自行监测。2022 年废气、废水以及噪声部分的自行监测项目如下表所示：

污染源类型	主要污染物	手工监测频次
RTO 焚烧炉排口	氨（氨气）、氯化氢、非甲烷总烃、颗粒物、总挥发性有机物、氮氧化物、二氧化硫、二噁英	1 次/季
	苯系物	1 次/年
	臭气浓度、乙酸乙酯、硫化氢	1 次/季
	二氯甲烷、甲苯、甲醇、正庚烷、四氢呋喃、丙酮、异丙醇	1 次/季
	乙醛、一氧化碳、硫酸二甲酯、正己烷	1 次/年
RTO 焚烧炉进口	二氯甲烷、非甲烷总烃	1 次/季
污水站废气排口	氨（氨气）、硫化氢、总挥发性有机物、非甲烷总烃	1 次/季
	臭气浓度	1 次/季
公斤级实验室排口	总挥发性有机物、非甲烷总烃	1 次/年
	二氯甲烷、甲苯、二甲苯、四氢呋喃、乙酸乙酯、丙酮、氯苯类	1 次/年
无组织废气	非甲烷总烃、苯胺类	1 次/季

	臭气浓度、乙酸乙酯、氨气	1 次/季
废水总排口	pH 值、色度、悬浮物、五日生化需氧量、化学需氧量、总有机碳、总铜、总锌、总氮（以 N 计）、硫化物、氨氮（NH ₃ -N）、总磷（以 P 计）、氟化物（以 F-计）、动植物油、挥发酚、二氯甲烷、甲苯、硝基苯类、苯胺类、甲醇、乙腈、总氰化物	1 次/季
厂界噪声	昼间/夜间	1 次/季

5.2 上海合全药物研发

上海合全药物研发按照既定的环境自行监测方案定期开展自行监测。各处废水、废气及噪声涉及的主要污染物不尽相同，此处不逐一区分。所有自行监测项目汇总如下表所示：

项目	主要污染物	监测频次
废水	COD _{Cr} 、氨氮、PH、BOD ₅ 、SS、氟化物	1 次/季度
无组织废气	非甲烷总烃、苯系物、乙腈、甲醇、二氯甲烷、甲苯、二甲苯、氯化氢、硫酸雾、氨、乙酸乙酯、臭气浓度、甲基乙基酮、氟化物	1 次/年，其中（氨/乙酸乙酯/臭气浓度/甲基乙基酮 2 次/年）
废气	TVOC、非甲烷总烃、苯系物、甲醇、乙腈、异丙醇、二甲基亚砜、庚烷、二甲基甲酰胺、四氢呋喃、二氯甲烷、甲酸、乙酸、1,4-二氧六环、甲苯、丙酮、磷酸雾、N-甲基吡咯烷酮、氯化氢、氟化物、氨、乙酸乙酯、甲基乙基酮、臭气浓度、硫酸雾、二甲苯、三乙胺、吡啶	1 次/半年
噪声	噪声	1 次/季度

5.3 上海合全医药

项目	主要污染物	监测频次
废水	COD _{Cr} 、氨氮、PH、BOD ₅ 、SS、氟化物、LAS、TN	1 次/季度
雨水	COD _{Cr} 、氨氮、pH	1 次/月
噪声	噪声	1 次/季度
无组织废气	非甲烷总烃、颗粒物、甲醇、乙腈、二氯甲烷、硫酸雾、氯化氢、臭气浓度、硫化氢、乙酸乙酯、氨、苯	1 次/半年
有组织废气	颗粒物、TVOC、非甲烷总烃、臭气浓度、乙酸乙酯、	1 次/半年
	二氯甲烷、甲醇、乙腈、TVOC、二甲基亚砜、异丙醇、四氢呋喃、正庚烷、氯化氢、硫酸雾、硝酸雾、丙酮、磷酸雾、二乙胺、吡啶、三乙胺、N-甲基吡咯烷酮、苯	1 次/年

5.4 常州合全

项目	主要污染物	监测频次
车间有组织废气	氨（氨气）、氯化氢、二氯甲烷、甲苯、乙酸乙酯、甲醇、丙酮、乙腈、总挥发性有机物、苯系物、二甲基甲酰胺（DMF）、臭气浓度、硫化氢	1 次/年

	颗粒物	1 次/季
	挥发性有机物	1 次/月
RTO 有组织废气	二噁英、总挥发性有机物、苯系物	1 次/年
	二甲基甲酰胺 (DMF)、氨 (氨气)、丙酮、乙腈、甲苯、吡啶、乙酸乙酯、甲醇、苯胺	1 次/半年
	挥发性有机物、颗粒物、二氧化碳、氮氧化物、一氧化碳、二氧化硫	1 次/月
废液焚烧炉 VAR 有组织废气	甲苯、二噁英、乙酸乙酯、甲醇、乙腈、总挥发性有机物、二甲基甲酰胺 (DMF)	1 次/年
	林格曼黑度、砷及其化合物、镉及其化合物、铬及其化合物、铅及其化合物、汞及其化合物、氮氧化物、一氧化碳、氟化氢、氯化氢、二氧化硫、挥发性有机物、颗粒物、锡、锑、铜、锰、镍、钴及其化合物	1 次/半
无组织废气	臭气浓度、氨 (氨气)、氮氧化物、氯化氢、二氧化硫、硫化氢、二氯甲烷、甲苯、吡啶、苯胺、乙酸乙酯、甲醇、丙酮、乙腈、挥发性有机物、颗粒物、二甲基甲酰胺 (DMF)	1 次/半年
废水	pH 值、色度、悬浮物、急性毒性、五日生化需氧量、化学需氧量、总有机碳、总铜、总锌、总氮 (以 N 计)、氨氮 (NH ₃ -N)、总磷 (以 P 计)、挥发酚、二氯甲烷、甲苯、二甲苯、硝基苯类、苯胺类、总氰化物	1 次/季
	硫化物	1 次/半年
雨水	pH 值、悬浮物、化学需氧量、氨氮 (NH ₃ -N)、甲苯、二氯甲烷、苯胺、二甲苯	1 次/季
土壤	pH 值、总汞、总镉、总铬、总砷、总铅、总镍、总铜、总锌	1 次/年
地下水	pH 值、高锰酸盐指数、氨氮 (NH ₃ -N)、亚硝酸盐、硝酸盐 (以 N 计)、氰化物、氟化物 (以 F ⁻ 计)、氯化物 (以 Cl ⁻ 计)、硫酸盐 (以 SO ₄ ²⁻ 计)、挥发酚、二氯甲烷、甲苯、乙腈	1 次/半年
噪声	厂界噪声	1 次/半年

5.5 苏州药明

项目	主要污染物	委外监测频次	备注
废水	COD、氨氮、SS、TP、TN	每季度一次	COD、氨氮、TP、TN 内部安装在线监测实时监测
废气	动物房废气：氨、硫化氢、臭气浓度；锅炉烟气：二氧化硫、颗粒物、氮氧化物；实验室废气：甲醇、甲醛、乙腈、乙醇、二甲苯；无组织废气：氨、硫化氢、臭气浓度、非甲烷总烃	每半年一次	/
土壤及地下水	45 项检测 (重金属及 VOC 等)	每年一次	/

厂界噪音	噪音	每半年一次	/
------	----	-------	---

5.6 天津药明

项目	主要污染物	监测频次
废水	CODcr、氨氮、PH、BOD ₅ 、SS、石油类、总氮、总磷、动植物油	CODcr、氨氮、PH：自动监测； BOD ₅ 、SS、石油类、总氮、总磷：每月一次； 动植物油：每半年一次
废气	TRVOC、NMHC、甲醇、氨、臭气浓度、硫化氢、乙酸乙酯	每年一次
噪声	厂界噪声	每季度一次

5.7 上海药明

项目	主要污染物	监测频次
废水	CODcr、氨氮、PH、BOD ₅ 、SS	1次/年
废气	非甲烷总烃、甲醇、乙酸乙酯、丙酮、二氯甲烷、四氢呋喃、氨、臭气浓度	1次/年，臭气1次/半年
噪声	噪声	1次/季度

5.8 武汉药明

创新园区

项目	主要污染物	委外监测频次	备注
废水	COD、氨氮、SS、pH	每年一次	COD、氨氮、pH 内部安装在线监测实时监测
废气	非甲烷总烃、甲苯	每年一次	/
厂界噪音	噪音	每年一次	/

华中总部

项目	主要污染物	委外监测频次	备注
废水	COD、氨氮、SS、pH	每年一次	COD、氨氮、pH 内部安装在线监测实时监测
废气	非甲烷总烃、甲苯	每年一次	/
厂界噪音	噪音	每季度一次	/

5.9 南通药明

项目	主要污染物	监测频次

废水	CODcr、氨氮、SS、总磷、总氮、石油类、粪大肠杆菌、PH	每月一次
有组织废气	VOCs、硫酸雾、硝酸雾、氯化氢、氨气、硫化氢、臭气浓度、乙酸乙酯、二氯甲烷、乙腈、甲醇、甲苯、烟尘、二氧化硫、氮氧化物、油烟	每年一次
无组织废气	VOCs、硫酸雾、硝酸雾、氯化氢、氨气、硫化氢、臭气浓度、乙酸乙酯、二氯甲烷、乙腈、甲醇、甲苯	每半年一次
土壤地下水	45 项检测（重金属及 VOC 等）	每年一次
噪音	厂界噪音	每季度一次

5.10 成都药明

项目	主要污染物	委外监测频次
废水	CODcr、氨氮、PH、BOD5、SS、石油类、总氮、总磷、动植物油	每月一次
废气	VOCs、氨、硫化氢、氮氧化物、二氧化硫、颗粒物、食堂油烟、臭气浓度	氮氧化物每月监测一次，其他每季度一次，食堂油烟每半年一次，二氧化硫、颗粒物每年一次
无组织废气	VOC、氨、氯化氢、臭气浓度	每季度一次
噪声	厂界噪声（昼间、夜间）	每季度一次
地下水及土壤	pH、氨氮、氯化物、硫酸盐、COD、硝酸盐、亚硝酸盐、石油类、碘化物、2,6-二硝基甲苯、1,2-二氯乙烷、苯、二甲苯、二氯甲烷等	每年两次

5.11 无锡生基

项目	主要污染物	委外监测频次
废水	COD、SS、NH3-N、TP、TN、BOD5、粪大肠菌群数	每季度一次
废气	氯化氢、非甲烷总烃、SO ₂ 、NO _x 、颗粒物	每半年一次
无组织废气	氨气、硫化氢、臭气浓度	每半年一次
噪声	厂界噪声	每季度一次

6. 报告期内因环境问题受到行政处罚的情况

适用 不适用

7. 其他应当公开的环境信息

适用 不适用

(二) 重点排污单位之外的公司环保情况说明

适用 不适用

1. 因环境问题受到行政处罚的情况

适用 不适用

2. 参照重点排污单位披露其他环境信息

适用 不适用

(1) 环境管理体系

为确保环境管理工作的有序开展，公司根据不同运营所在地的环境保护法律法规要求，建立了环境管理体系。在“遵规守法、防治污染、节能降耗、和谐发展”的环境保护方针下，公司制定了《EHS 方针、组织架构和职责管理制度》《环境保护管理制度》《EHS 法规识别管理办法》《EHS 检查和审计管理办法》《EHS 事故报告调查管理办法》等一系列的环保相关制度，涉及环境管理、培训与应急等各方面。同时，公司设立了公司级与部门级的环境、健康与安全（EHS）管理委员会，负责指导、检查、督促各部门环境保护工作的开展。

(2) 污染防治

作为以提供实验室研发、研究生产服务为主营业务的公司，公司只有少数附属公司涉及生产环节。公司在研发与生产过程中产生的废气主要包括非甲烷总烃、挥发性有机物（VOCs）、臭氧消耗物质（ODS）等。公司为研发及生产场所配备相应的通风设施，确保所有涉及挥发性有机物的研发及生产操作均在有局部通风的通风橱或排风罩内进行，并规定对各类存放化学品的容器及时加盖，以减少挥发性有机物的挥发。公司产生的废水排放包括生活污水、研发与生产废水。公司配置污水处理设置，对研发与生产废水进行处理后排放至市政管网。

公司重视运营活动可能造成的环境风险，为确保达标排放，公司定期对废水排放、噪声、大气污染物排放等进行监测与记录。同时，公司遵守运营所在地政府部门的要求，开展废水排放在线监测设置及联网工作，不断完善排污监控与信息公示系统。

(3) 废弃物管理

公司产生的废弃物包括日常办公产生的生活垃圾、生产活动产生的一般工业固体废物、危险废物等。公司制定了《废弃物预处理、分类、收集、转运管理要求》，以规范各类废弃物的分类、收集与管理程序。合全药业制定了《废弃物管理程序》，规范工厂废弃物在产生、收集、分类、标签、记录、储存、运输、处置等环节的监督与管理，避免废弃物对环境造成污染。

公司对危险废物实行分类管理、集中处置的原则，并通过采用无毒无害或低毒低害、易于降解、便于回收利用的材料，减少危险废弃物的产生，实现危险废弃物的减量化、资源化和无害化。

(4) 能源管理与气候变化应对

公司的能源消耗主要包括电力、天然气、自有车辆的耗油等。能源利用也是公司产生温室气体排放的主要环节。因此，公司致力于通过优化工艺、节能技改等多项措施，提升能源使用效率，在实现降本增效的同时，降低公司运营活动产生的温室气体排放。此外，公司在办公室、实验室倡导绿色办公理念，通过倡导减少用纸、随手关灯、随手关门、规范空调温度等将节能减排融入每个员工的行动中。

(5) 水资源使用

公司用水的主要来源为市政供水，此外公司回用空调冷凝水，通过技术改进、循环利用等方式，提高水资源利用效率。源头控制，实验室大楼通风橱冷凝水二次利用方案在成都（5号楼、6号楼）落实，完成冷凝水的回收安装，提高水资源利用效率。

3. 未披露其他环境信息的原因

适用 不适用

(三) 有利于保护生态、防治污染、履行环境责任的相关信息

√适用 □不适用

1、天津药明于 2022 年上半年度开展了溶剂节省项目，通过提高溶剂使用效率，降低废液的排放。年度减少有机溶剂废液排放超过 133 万升。

2、武汉药明于 2022 年上半年度开展了废弃硅胶粉的重复利用项目。年度减少硅胶废弃物排放超 3.8 吨。

3、合全药业无锡基地纯化水制备系统工艺节水优化项目，该项目已于 2022 年 2 月投入运营，年度节约用水 1,240 吨。

4、合全药业金山基地二氯甲烷树脂吸附项目，该项目已于 2021 年 9 月投入运营，年度减少氯化氢排放约 2.2 吨。

(四) 在报告期内为减少其碳排放所采取的措施及效果

是否采取减碳措施	是
减少排放二氧化碳当量（单位：吨）	-
减碳措施类型（如使用清洁能源发电、在生产过程中使用减碳技术、研发生产助于减碳的新产品等）	<p>1、南通药明三维热管节能改造项目，通过配置三维热回收热管，达到节能目的。该项目已于 2022 年 6 月投入运营，年度节约电能 70 万千瓦时。</p> <p>2、南京美新诺医药科技有限公司二期 4,000 平米的动物实验室新建项目，通过配置热管热回收的组合式空气处理机组，达到节能目的。该项目已于 2021 年 7 月投入使用，年度节约用电量 40 万千瓦时。</p> <p>3、合全药业金山基地冷却效率提升项目，该项目已于 2021 年 6 月份投入运营，年度节约 35.3 万千瓦时。</p> <p>4、合全药业无锡基地空调运行模式优化项目，该项目于 2022 年 2 月投入运营，通过非生产阶段空调系统停运，年度节约用电量约 6.9 万千瓦时。</p>

具体说明

√适用 □不适用

在报告期内，公司碳排放经济强度较去年下降 17.3%。

二、社会责任工作情况**(一) 是否单独披露社会责任报告、可持续发展报告或 ESG 报告**

√适用 □不适用

公司在报告期内积极履行企业社会责任，并出具了《2022 年环境、社会及管治报告》，具体内容详见公司于上交所网站（www.sse.com.cn）及指定媒体披露的《2022 年环境、社会及管治报告》。

(二) 社会责任工作具体情况

√适用 □不适用

对外捐赠、公益项目	数量/内容
总投入（万元）	150.33
其中：资金（万元）	150.33

具体说明

适用 不适用

三、巩固拓展脱贫攻坚成果、乡村振兴等工作具体情况

适用 不适用

具体说明

适用 不适用

第六节 重要事项

一、承诺事项履行情况

(一) 公司实际控制人、股东、关联方、收购人以及公司等承诺相关方在报告期内或持续到报告期内的承诺事项

√适用 □不适用

承诺背景	承诺类型	承诺方	承诺内容	承诺时间及期限	是否有履行期限	是否及时严格履行	如未能及时履行应说明未完成履行的具体原因	如未能及时履行应说明下一步计划
与首次公开发行相关的承诺	其他	实际控制人关于减持事项的承诺	备注 1	其作为公司实际控制人期间	是	是	不适用	不适用
	其他	实际控制人控制的企业、一致行动人关于减持事项的承诺	备注 2	其作为实际控制人控制的企业、一致行动人期间	是	是	不适用	不适用
	其他	实际控制人的委托投票方（上海瀛翊）关于减持事项的承诺	备注 3	其作为实际控制人委托投票方期间	是	是	不适用	不适用
	股份限售	董事、监事、高级管理人员关于减持事项的承诺	备注 4	担任公司董事、监事、高级管理人员期间及离职后半年内	是	是	不适用	不适用
	其他	首次公开发行时主要股东关于股份减持事项的承诺	备注 5	其作为公司主要股东期间等	是	是	不适用	不适用
	其他	董事及高级管理人员关于公开发行股票摊薄即期回报采取填补措施的承诺	备注 6	其担任公司董事、高级管理人员期间	是	是	不适用	不适用
	其他	实际控制人关于避免资金占用的承诺	备注 7	其作为公司实际控制人期间	是	是	不适用	不适用
	解决关联交易	实际控制人关于规范并减少关联交易的承诺	备注 8	其作为公司实际控制人期间	是	是	不适用	不适用

解决关联交易	实际控制人的一致行动人 Fertile Harvest（沃茂投资有限公司）、Eastern Star（东星亚洲投资有限公司）和 L&C 投资有限，其他首次公开发行时持有公司 5% 以上股份的股东关于规范并减少关联交易的承诺	备注 9	其作为公司实际控制人的一致行动人、主要股东期间	是	是	不适用	不适用
解决同业竞争	实际控制人避免同业竞争的承诺	备注 10	其作为公司实际控制人期间	是	是	不适用	不适用

备注 1：实际控制人关于减持事项的承诺

Ge Li（李革）及 Ning Zhao（赵宁）、刘晓钟、张朝晖承诺：

“本人所持有的公司股票在上述锁定期届满后两年内减持的，减持价格不低于发行价，上述减持价格应考虑除权除息等因素作相应调整。本人将根据市场情况及自身需要选择协议转让、大宗交易、竞价交易等合法方式进行减持。自本人所持公司股票的锁定期届满之日起二十四个月内，每十二个月内转让的公司股份总额不超过相关法律、法规、规章的规定限制。

本人减持所持有的公司首次公开发行股票前已发行的公司股票，若通过集中竞价交易方式，将在首次减持的十五个交易日前预先披露减持计划，通过其他方式减持公司股票，将提前三个交易日予以公告，并同时满足下述条件：

- （1）不存在违反本人在公司首次公开发行时所作出的公开承诺的情况；
- （2）若发生需本人向投资者进行赔偿的情形，本人已经全额承担赔偿责任。

本人愿意承担因违背上述承诺而产生的法律责任。”

“一、各持股平台及一致行动人所持有的公司股票在锁定期届满后两年内减持的减持价格不低于发行价，上述减持价格应考虑除权除息等因素作相应调整。各持股平台及一致行动人将根据市场情况及自身需要选择协议转让、大宗交易、竞价交易等合法方式进行减持。

二、各持股平台和一致行动人承诺在减持公司股份时应遵守下列规则：

1、各持股平台及一致行动人通过集中竞价交易减持公司股份的，应履行在首次卖出股份的 15 个交易日前向交易所报告备案减持计划、公告等相关程序，并保证各持股平台及一致行动人合并计算在任意连续 90 日内减持股份的总数不超过公司届时股份总数的 1%；

2、各持股平台及一致行动人通过大宗交易减持公司股份的，在任意连续 90 日内，各持股平台及一致行动人合并计算减持股份的总数不超过公司届时股份总数的 2%；

3、各持股平台及一致行动人通过协议转让方式减持公司股份的，保证单个受让方的受让比例不低于公司股份总数的 5%；

4、如各持股平台及一致行动人采取协议转让方式减持后，导致各持股平台及一致行动人合并计算的持股比例低于 5% 的，则各持股平台及一致行动人在减持后 6 个月内共同继续遵守本条第（1）款的相关承诺。

三、一致行动人承诺，在遵守关于信息披露、内幕交易等相关法律法规的前提下，在出售公司股份的 5 个交易日前书面通知实际控制人，并配合实际控制人开展与减持相关的交易所报备、信息披露以及为遵守本承诺函的减持实施安排。

四、如果法律法规不再对某项承诺的内容予以要求时，相应部分自行终止。如果法律法规对上市公司股份减持有新的规定，则各持股平台及一致行动人在减持公司股份时应执行届时适用的最新规则。

五、各持股平台及一致行动人应承担因违反本承诺函而产生的法律责任。如因本承诺函任一方违反本承诺函导致其他方承担法律责任，违反本承诺函的一方应向守约方赔偿损失。”

备注 2：实际控制人控制的企业、一致行动人关于减持事项的承诺

G&C VI（群云 VI）、G&C IV Hong Kong（群云 IV 香港）、G&C V（群云 V）、嘉兴宇祥、G&C VII（群云 VII）、上海厚燊、嘉兴宇民、嘉兴厚毅、嘉兴厚毓、嘉兴厚咨、嘉兴厚锦、上海厚雍、上海厚溱、上海厚辕、上海厚玥、上海厚尧、上海厚嵩、上海厚菱、Fertile Harvest（沃茂投资有限公司）、Eastern Star（东星亚洲投资有限公司）、L&C 投资有限关于减持事项承诺：

“本企业所持有的公司股票在上述锁定期届满后两年内减持的，减持价格不低于发行价，上述减持价格应考虑除权除息等因素作相应调整。本企业将根据市场情况及自身需要选择协议转让、大宗交易、竞价交易等合法方式进行减持。

本企业减持本企业所持有的公司首次公开发行股票前已发行的公司股票，若通过集中竞价交易方式，将在首次减持的十五个交易日前预先披露减持计划，通过其他方式减持公司股票，将提前三个交易日予以公告，并同时满足下述条件：

- （1）不存在违反本企业在公司首次公开发行时所作出的公开承诺的情况；
- （2）若发生需本企业向投资者进行赔偿的情形，本企业已经全额承担赔偿责任。

本企业愿意承担因违背上述承诺而产生的法律责任。”

“一、各持股平台、一致行动人所持有的公司股票在锁定期届满后两年内减持的减持价格不低于发行价，上述减持价格应考虑除权除息等因素作相应调整。各持股平台、一致行动人将根据市场情况及自身需要选择协议转让、大宗交易、竞价交易等合法方式进行减持。

二、各持股平台、一致行动人承诺在减持公司股份时应遵守下列规则：

1、各持股平台、一致行动人通过集中竞价交易减持公司股份的，应履行在首次卖出股份的 15 个交易日前向交易所报告备案减持计划、公告等相关程序，并保证各持股平台、一致行动人及委托投票方合并计算在任意连续 90 日内减持股份的总数不超过公司届时股份总数的 1%；

2、各持股平台、一致行动人通过大宗交易减持公司股份的，在任意连续 90 日内，各持股平台、一致行动人及委托投票方合并计算减持股份的总数不超过公司届时股份总数的 2%；

3、各持股平台、一致行动人及委托投票方通过协议转让方式减持公司股份的，保证单个受让方的受让比例不低于公司股份总数的 5%；

4、各持股平台、一致行动人采取协议转让方式减持后，导致各持股平台、一致行动人及委托投票方合并计算的持股比例低于 5%的，则各持股平台、一致行动人及委托投票方在减持后 6 个月内共同继续遵守本条第（1）款的相关承诺。

三、一致行动人承诺，在遵守关于信息披露、内幕交易等相关法律法规的前提下，在出售公司股份的 5 个交易日前书面通知实际控制人，并配合实际控制人开展与减持相关的交易所报备、信息披露以及为遵守本承诺函的减持实施安排。

四、如果法律法规不再对某项承诺的内容予以要求时，相应部分自行终止。如果法律法规对上市公司股份减持有新的规定，则各持股平台、一致行动人在减持公司股份时应执行届时适用的最新规则。

五、各持股平台、一致行动人应承担因违反本承诺函而产生的法律责任。如因本承诺函任一方违反本承诺函导致其他方承担法律责任，违反本承诺函的一方应向守约方赔偿损失。”

备注 3：实际控制人的委托投票方（上海瀛翊）关于减持事项的承诺

上海瀛翊关于减持事项承诺：

“本企业所持有的公司股票在上述锁定期届满后两年内减持的，减持价格不低于发行价，上述减持价格应考虑除权除息等因素作相应调整。本企业将根据市场情况及自身需要选择协议转让、大宗交易、竞价交易等合法方式进行减持。

本企业减持本企业所持有的公司首次公开发行股票前已发行的公司股票，若通过集中竞价交易方式，将在首次减持的十五个交易日前预先披露减持计划，通过其他方式减持公司股票，将提前三个交易日予以公告，并同时满足下述条件：

- （1）不存在违反本企业在公司首次公开发行时所作出的公开承诺的情况；
- （2）若发生需本企业向投资者进行赔偿的情形，本企业已经全额承担赔偿责任。

本企业愿意承担因违背上述承诺而产生的法律责任。”

“一、委托投票方所持有的公司股票在锁定期届满后两年内减持的减持价格不低于发行价，上述减持价格应考虑除权除息等因素作相应调整。委托投票方将根据市场情况及自身需要选择协议转让、大宗交易、竞价交易等合法方式进行减持。

二、委托投票方承诺在减持公司股份时应遵守下列规则：

1、委托投票方通过集中竞价交易减持公司股份的，应履行在首次卖出股份的 15 个交易日前向交易所报告备案减持计划、公告等相关程序，并保证各持股平台、一致行动人及委托投票方合并计算在任意连续 90 日内减持股份的总数不超过公司届时股份总数的 1%；

2、委托投票方通过大宗交易减持公司股份的，在任意连续 90 日内，各持股平台、一致行动人及委托投票方合并计算减持股份的总数不超过公司届时股份总数的 2%；

3、各持股平台、一致行动人及委托投票方通过协议转让方式减持公司股份的，保证单个受让方的受让比例不低于公司股份总数的 5%；

4、委托投票方采取协议转让方式减持后，导致各持股平台、一致行动人及委托投票方合并计算的持股比例低于 5%的，则各持股平台、一致行动人及委托投票方在减持后 6 个月内共同继续遵守本条第（1）款的相关承诺。

三、委托投票方承诺，在遵守关于信息披露、内幕交易等相关法律法规的前提下，在出售公司股份的 5 个交易日前书面通知实际控制人，并配合实际控制人开展与减持相关的交易所报备、信息披露以及为遵守本承诺函的减持实施安排。

四、如果法律法规不再对某项承诺的内容予以要求时，相应部分自行终止。如果法律法规对上市公司股份减持有新的规定，则委托投票方在减持公司股份时应执行届时适用的最新规则。

五、委托投票方应承担因违反本承诺函而产生的法律责任。如因本承诺函任一方违反本承诺函导致其他方承担法律责任，违反本承诺函的一方应向守约方赔偿损失。”

上海瀛翊作为委托投票方，未能严格遵守上述于首次公开发行上市时关于股份减持的相关承诺，于 2022 年 5 月 24 日受到证监会相关行政处罚。详情请见相关公告（公告编号：临 2021-045、临 2022-043、临 2022-049）。

备注 4：董事、监事、高级管理人员关于减持事项的承诺

董事、监事及高级管理人员就所持公司股份的减持事项承诺：

“在本人担任公司董事及（或）高级管理人员期间，本人将及时申报本人所持公司股份及其变动情况，本人每年转让的公司股份不超过本人所持公司股份总数的 25%。若本人不再担任公司董事，则自不再担任上述职位之日起半年内，本人将不转让本人持有的公司股份。

本人愿意承担因违背上述承诺而产生的法律责任。”

“在本人担任公司监事期间，本人将及时申报本人所持公司股份及其变动情况，本人每年转让的公司股份不超过本人所持公司股份总数的 25%。若本人不再担任公司监事，则自不再担任上述职位之日起半年内，本人将不转让本人持有的公司股份。

本人愿意承担因违背上述承诺而产生的法律责任。”

备注 5: Glorious Moonlight (光辉月光有限公司)、Summer Bloom (萨摩布鲁姆投资(I))、WXAT BVI (药明康德维京)、ABG-WX Holding (HK) (汇桥-无锡控股(香港)有限)、嘉世康恒、HCFII WX (HK) (HCFII 无锡(香港)控股)、上海金药和平安置业作为公司首次公开发行 A 股股票时其他持股比例在 5%以上股东及其关联方关于股份减持事项的承诺

Glorious Moonlight Limited (简称“Glorious Moonlight (光辉月光有限公司)”)、Summer Bloom Investments (I) Pte. Ltd. (简称“Summer Bloom (萨摩布鲁姆投资(I))”)、WuXi AppTec (BVI) Inc. (简称“WXAT BVI (药明康德维京)”)、ABG-WX Holding (HK) Limited (简称“ABG-WX Holding (HK) (汇桥-无锡控股(香港)有限)”)、嘉世康恒(天津)投资合伙企业(有限合伙)(简称“嘉世康恒”)、HCFII WX (HK) Holdings Limited (简称“HCFII WX (HK) (HCFII 无锡(香港)控股)”)、上海金药投资管理有限公司(简称“上海金药”)和深圳市平安置业投资有限公司(简称“平安置业”)作为公司首次公开发行 A 股股票时其他持股比例在 5%以上股东及其关联方关于股份减持事项的承诺:

“ (1) 减持股份的条件

本企业将按照公司首次公开发行股票并上市招股说明书以及本企业出具的各项承诺载明的限售期限要求,并严格遵守法律法规的相关规定,在限售期限内不减持公司股票。

在上述限售条件解除后,本企业可作出减持股份的决定。

(2) 减持股份的数量及方式

自本企业所持公司股票的锁定期届满之日起二十四个月内,每十二个月内转让的公司股份总额不超过相关法律、法规、规章的规定限制。本企业减持所持有的公司股份的方式应符合相关法律、法规、规章的规定,包括但不限于二级市场竞价交易、大宗交易、协议转让等。

(3) 减持股份的价格

本企业减持所持有的公司股份的价格根据当时的二级市场价格确定,并应符合相关法律、法规、规章的规定。本企业在公司首次公开发行股票前所持有的公司股份在锁定期满后两年内减持的,减持价格(如因派发现金红利、送股、转增股本、增发新股等原因进行除权、除息的,须按照中国证券监督管理委员会、上海证券交易所的有关规定作相应调整)不低于公司首次公开发行股票时的发行价。

(4) 减持股份的信息披露

本企业减持所持有的公司股份,若通过集中竞价交易方式,将在首次减持的十五个交易日前预先披露减持计划,通过其他方式减持公司股票,将提前三个交易日,并按照证券监管机构、上海证券交易所届时适用的规则及时、准确地履行信息披露义务。

如果本企业未履行上述承诺减持公司股票,将该部分出售股票所取得的收益(如有)上缴公司所有,并承担相应法律后果,赔偿因未履行承诺而给公司或投资者带来的损失。”

备注 6: 董事及高级管理人员关于本次公开发行股票摊薄即期回报采取填补措施承诺

公司首次公开发行 A 股股票时的全体董事、高级管理人员承诺:

“1、本人承诺不无偿或以不公平条件向其他单位或者个人输送利益，也不采用其他方式损害公司利益。

2、本人承诺对职务消费行为进行约束。

3、本人承诺不动用公司资产从事与其履行职责无关的投资、消费活动。

4、本人承诺由董事会或薪酬与考核委员会制定的薪酬制度与公司填补回报措施的执行情况相挂钩。

5、若公司后续推出股权激励计划，本人承诺拟公布的公司股权激励的行权条件与公司填补回报措施的执行情况相挂钩。

6、自本承诺出具日至公司首次公开发行并上市实施完毕前，若中国证监会作出关于填补回报措施及其承诺的其他新的监管规定的，且上述承诺不能满足中国证监会该等规定时，本人承诺届时将按照中国证监会的最新规定出具补充承诺。

7、本人承诺切实履行本承诺，愿意承担因违背上述承诺而产生的法律责任。”

备注 7：实际控制人关于避免资金占用的承诺

Ge Li（李革）及 Ning Zhao（赵宁）、刘晓钟、张朝晖承诺：

“1、本人及本人控制的其他企业与公司发生的经营性资金往来中，应当按照相关法律、法规的规定严格限制占用公司资金、资产；并按照《公司章程》、《关联交易管理制度》的约定，严格履行批准程序。

2、本人及本人控制的其他企业不滥用实际控制人的权利侵占公司的资金、资产。

3、本人同意承担因违反上述承诺而产生的法律责任，并赔偿公司及其下属企业的一切损失、损害和开支。”

备注 8：实际控制人关于规范并减少关联交易的承诺

Ge Li（李革）及 Ning Zhao（赵宁）、刘晓钟和张朝晖作为公司实际控制人，为规范本人、本人及本人关系密切的近亲属控制的或施加重大影响的企业（以下简称“本人及关联企业”）与公司的关联交易，作出以下承诺：

“1、在不对公司及其他股东的利益构成不利影响的前提下，本人及关联企业将采取措施规范并尽量减少与公司发生关联交易。

2、对于正常经营范围内、或存在其他合理原因无法避免的关联交易，本人及关联企业将与公司依法签订规范的关联交易协议，并按照有关法律、法规、规范性文件和公司章程的规定履行批准程序，并保证该等关联交易均将基于公允定价的原则实施。

3、本人及本人关系密切的近亲属及其控制的其他企业将严格按照相关规定履行必要的关联方回避表决等义务，履行关联交易的法定审批程序和信息披露义务。

4、保证不利用关联交易非法转移公司的资金、利润或从事其他损害公司及股东利益的行为，不利用关联交易损害公司及其他股东的利益。

5、本人保证按照法律法规及公司章程的规定，不越权干预公司经营管理活动、不非法侵占公司利益。

6、本人保证不利用自身的地位及控制性影响谋求公司及其控制的其他企业在业务合作等方面给予本人及本人控制的其他企业优于市场第三方的权利。

7、本人愿意承担由于违反上述承诺给公司造成的直接、间接的经济损失及产生的法律责任。”

备注 9：实际控制人的一致行动人 Fertile Harvest（沃茂投资有限公司）、Eastern Star（东星亚洲投资有限公司）和 L&C 投资有限，其他作为公司首次公开发行 A 股股票时持有公司 5%以上股份的股东 Glorious Moonlight（光辉月光有限公司）、Summer Bloom（萨摩布鲁姆投资（I））、WXAT BVI（药明康德维京）、ABG-WX Holding（HK）（汇桥-无锡控股（香港）有限）、嘉世康恒、HCFII WX（HK）（HCFII 无锡（香港）控股）、上海金药关于规范并减少关联交易的承诺

“1、在不对公司及其他股东的利益构成不利影响的前提下，本企业将采取措施规范并尽量减少与公司发生关联交易。

2、对于正常经营范围内或存在其他合理原因无法避免的关联交易，本企业将与公司依法签订规范的关联交易协议，并按照有关法律、法规、规范性文件 and 公司章程的规定履行批准程序，并保证该等关联交易均将基于公允定价的原则实施。

3、本企业将严格按照相关规定履行必要的关联方回避表决等义务，履行批准关联交易的法定程序和信息披露义务。

4、保证不利用关联交易非法转移公司的资金、利润或从事其他损害公司及股东利益的行为，不利用关联交易损害公司及其他股东的利益。

5、本企业愿意承担由于违反上述承诺给公司造成的直接、间接的经济损失及产生的法律责任。”

备注 10：实际控制人关于避免同业竞争的承诺

Ge Li（李革）及 Ning Zhao（赵宁）、刘晓钟、张朝晖承诺：

“1、截至本承诺函出具之日，本人、本人/本企业及本人关系密切的近亲属/本企业直接或间接控制的下属企业并未在中国境内或境外以任何方式直接或间接从事与公司及其下属企业相竞争存在同业竞争或潜在同业竞争的业务，包括但不限于未单独或连同、代表任何人士、商号或公司（企业、单位），发展、经营或协助经营、参与、从事相关业务。

2、本人、本人及本人关系密切的近亲属直接或间接控制的下属企业承诺将不会：（1）单独或与第三方，以任何形式直接或间接从事与公司及其下属企业目前及今后进行的主营业务构成同业竞争或潜在同业竞争的业务或活动；（2）不会直接或间接控股、收购与公司主营业务构成竞争或可能构成竞争的企业（以下简称“竞争企业”），或以其他方式拥有竞争企业的控制性股份、股权；（3）不会以任何方式为竞争企业提供业务上、财务上等其他方面的帮助。

3、本承诺函自出具之日起生效，直至发生下列情形之一时终止：（1）本人不再是公司的实际控制人；（2）公司的股票终止在任何证券交易所上市（但公司的股票因任何原因暂停买卖除外）；（3）国家规定对某项承诺的内容无要求时，相应部分自行终止。

4、“下属企业”就本承诺函的任何一方而言，指由其（1）持有或控制 50%或以上已发行的股本或享有 50%或以上的投票权（如适用），或（2）有权享有 50%或以上的税后利润，或（3）有权控制董事会之组成或以其他方式控制的任何其他企业或实体（无论是否具有法人资格），以及该其他企业或实体的下属企业。

5、如违反上述承诺，本人愿意依法承担因违反上述承诺而给公司造成的全部经济损失。”

公司首次公开发行 A 股股票阶段，为进一步明确公司与实际控制人共同或分别控制的 WuXi Biologics (Cayman) Inc.（以下简称“药明生物”）、WuXi NextCode Holdings Limited（以下简称“明码”）以及上海医明康德医疗健康科技有限公司、无锡医明康德医疗健康科技有限公司（以下合称“医明康德”）各自的主营业务，促进各方合规健康发展，避免各方公众股东/股东利益受损，实际控制人就药明生物、明码以及医明康德与发行人之间的业务划分事宜作出进一步的承诺：

“1、本人确认，药明生物及其控制的企业目前正在及未来将从事就大分子生物药的发现、开发和生产提供相关服务的核心业务（以下简称“药明生物核心业务”），发行人及其控制的企业目前正在及未来将从事就小分子化学药的发现、开发、生产及配套提供检测、临床试验服务、医疗器械检测及精准医疗研发生产服务（以下简称“发行人主营业务”）。药明生物核心业务和发行人主营业务不属于相同或相似的业务，两者各自分别运营、独立发展，截至本承诺函出具之日，药明生物与发行人之间不存在同业竞争。

2、本人确认，明码及其控制的企业目前正在及未来将从事基因数据分析服务业务及相关投资、咨询业务，分子诊断及治疗领域的技术开发服务的核心业务（以下简称“明码核心业务”）。明码核心业务和发行人主营业务不属于相同或相似的业务，两者各自分别运营、独立发展，截至本承诺函出具之日，明码与发行人之间不存在同业竞争。

3、本人确认，医明康德及其控制的企业目前正在及未来将从事临床检测产品或服务的研发与开发、医疗健康科技等技术专业领域内的技术开发、技术转让、技术服务，临床医学检验的核心业务（以下简称“医明康德核心业务”）。医明康德核心业务和发行人主营业务不属于相同或相似的业务，两者各自分别运营、独立发展，截至本承诺函出具之日，医明康德与发行人之间不存在同业竞争。

4、在遵守适用法律法规、上市规则之前提下，本人将行使作为药明生物的实际控制人的权力，通过本人及本人所控制股东的提案权、表决权以及一致行动人、委托投票方的表决权等方式行使股东权利，确保药明生物的业务经营范围围绕药明生物核心业务进行发展，以免药明生物（1）单独或连同第三方，发展、经营或协助经营、参与、从事与发行人主营业务相同或相似的业务；（2）直接或间接控制、控股、参股与发行人主营业务构成竞争或潜在竞争的企业（以下简称“竞争企业”）；（3）以任何方式为竞争企业提供实质性的业务或财务支持。如果出现药明生物及其控制的企业拟从事与发行人主营业务相同或相似的新业务的情况，本人在遵守适用法律法规、上市规则之前提下将通过本人及本人所控制股东的提案权、表决权以及一致行动人、委托投票方的表决权等方式，对需要药明生物股东大会通过的有关该等业务发展之议案投反对票。

5、在遵守适用法律法规、上市规则之前提下，本人将行使作为明码的实际控制人的权力，通过本人及本人所控制股东的提案权、表决权以及一致行动人、委托投票方的表决权等方式行使股东权利，确保明码的业务经营范围围绕明码核心业务进行发展，以免明码（1）单独或连同第三方，发展、经营或协助经营、参与、从事与发行人主营业务相同或相似的业务；（2）直接或间接控制、控股、参股竞争企业；（3）以任何方式为竞争企业提供实质性的业务或财务支持。如果出现明码及其控制的企业拟从事与发行人主营业务相同或相似的新业务的情况，本人在遵守适用法律法规、上市规则之前提下

将通过本人及本人所控制股东的提案权、表决权以及一致行动人、委托投票方的表决权等方式，对需要明码股东（大）会通过的有关该等业务发展之议案投反对票。

6、在遵守适用法律法规、上市规则之前提下，本人将行使作为医明康德的实际控制人的权力，通过本人及本人所控制股东的提案权、表决权以及一致行动人、委托投票方的表决权等方式行使股东权利，确保医明康德的业务经营范围围绕医明康德核心业务进行发展，以免医明康德（1）单独或连同第三方，发展、经营或协助经营、参与、从事与发行人主营业务相同或相似的业务；（2）直接或间接控制、控股、参股竞争企业；（3）以任何方式为竞争企业提供实质性的业务或财务支持。如果出现医明康德及其控制的企业拟从事与发行人主营业务相同或相似的新业务的情况，本人在遵守适用法律法规、上市规则之前提下将通过本人及本人所控制股东的提案权、表决权以及一致行动人、委托投票方的表决权等方式，对需要医明康德股东（大）会通过的有关该等业务发展之议案投反对票。

7、本承诺函自出具之日起生效，直至发生下列情形之一时终止：（1）本人不再是发行人的实际控制人；（2）本人不再是药明生物（仅就本承诺函第4条而言）、明码（仅就本承诺函第5条而言）、医明康德（仅就本承诺函第6条而言）的实际控制人时；（3）发行人的股票终止在任何证券交易所上市（但发行人的股票因任何原因暂停买卖除外）；（4）国家法律法规不再对某项承诺的内容予以要求时，相应部分自行终止。本承诺函的任一条款终止、无效或不能强制执行的情况，均不影响本承诺函任何其他条款的效力或可强制执行性。

8、如违反上述承诺，本人愿意依法承担因违反上述承诺而给发行人或发行人公众股东造成的全部经济损失。”

注：根据药明生物的相关公告，实际控制人共同控制的 WuXi Biologics Holdings Limited 持股比例低于 30%，已不是药明生物的控股股东；截至报告期末，药明生物 9 名董事席位中，公司实际控制人仅占 2 席。因此公司实际控制人不再实际控制药明生物及其下属企业。

(二) 公司资产或项目存在盈利预测，且报告期仍处在盈利预测期间，公司就资产或项目是否达到原盈利预测及其原因作出说明

已达到 未达到 不适用

(三) 业绩承诺的完成情况及其对商誉减值测试的影响

适用 不适用

二、报告期内控股股东及其他关联方非经营性占用资金情况

适用 不适用

三、违规担保情况

适用 不适用

四、公司董事会对会计师事务所“非标准意见审计报告”的说明

□适用 √不适用

五、公司对会计政策、会计估计变更或重大会计差错更正原因和影响的分析说明**(一) 公司对会计政策、会计估计变更原因及影响的分析说明**

□适用 √不适用

(二) 公司对重大会计差错更正原因及影响的分析说明

□适用 √不适用

(三) 与前任会计师事务所进行的沟通情况

□适用 √不适用

(四) 其他说明

□适用 √不适用

六、聘任、解聘会计师事务所情况

单位：万元 币种：人民币

	现聘任
境内会计师事务所名称	德勤华永会计师事务所（特殊普通合伙）
境内会计师事务所报酬	281
境内会计师事务所审计年限	20
境内会计师事务所注册会计师姓名	虞扬、陈汤寅
境外会计师事务所名称	德勤·关黄陈方会计师行
境外会计师事务所报酬	155
境外会计师事务所审计年限	5

	名称	报酬
内部控制审计会计师事务所	德勤华永会计师事务所（特殊普通合伙）	60
保荐人	华泰联合证券有限责任公司	0

聘任、解聘会计师事务所的情况说明

√适用 □不适用

2022年5月6日，公司召开2021年年度股东大会，审议并通过了《关于续聘2022年度境内会计师事务所的议案》，同意续聘德勤华永会计师事务所（特殊普通合伙）为公司2022年度境内财务报告审计机构及内部控制审计机构，聘期一年，同意授权董事会根据德勤华永会计师事务所（特殊普通合伙）的实际工作量确定审计费用；同意续聘德勤·关黄陈方会计师行为公司2022年度境外财务报告审计机构，聘期一年，同意授权董事会根据德勤·关黄陈方会计师行的实际工作量确定审计费用。

审计期间改聘会计师事务所的情况说明

适用 不适用

七、面临退市风险的情况

(一) 导致退市风险警示的原因

适用 不适用

(二) 公司拟采取的应对措施

适用 不适用

(三) 面临终止上市的情况和原因

适用 不适用

八、破产重整相关事项

适用 不适用

九、重大诉讼、仲裁事项

本年度公司有重大诉讼、仲裁事项 本年度公司无重大诉讼、仲裁事项

十、上市公司及其董事、监事、高级管理人员、控股股东、实际控制人涉嫌违法违规、受到处罚及整改情况

适用 不适用

十一、报告期内公司及其控股股东、实际控制人诚信状况的说明

适用 不适用

十二、重大关联交易

(一) 与日常经营相关的关联交易

1、已在临时公告披露且后续实施无进展或变化的事项

适用 不适用

事项概述	查询索引
《无锡药明康德新药开发股份有限公司关于2022年持续性关联交易预计额度的公告》	详见2022年3月24日《中国证券报》《上海证券报》《证券时报》《证券日报》及上交所网站(http://www.sse.com.cn)(公告编号:临2022-029)

具体的关联交易情况详见本报告第十节、十二、5“关联交易情况”。

2、已在临时公告披露，但有后续实施的进展或变化的事项

适用 不适用

3、 临时公告未披露的事项

适用 不适用

(二) 资产或股权收购、出售发生的关联交易

1、 已在临时公告披露且后续实施无进展或变化的事项

适用 不适用

2、 已在临时公告披露，但有后续实施的进展或变化的事项

适用 不适用

3、 临时公告未披露的事项

适用 不适用

4、 涉及业绩约定的，应当披露报告期内的业绩实现情况

适用 不适用

(三) 共同对外投资的重大关联交易

1、 已在临时公告披露且后续实施无进展或变化的事项

适用 不适用

2、 已在临时公告披露，但有后续实施的进展或变化的事项

适用 不适用

3、 临时公告未披露的事项

适用 不适用

(四) 关联债权债务往来

1、 已在临时公告披露且后续实施无进展或变化的事项

适用 不适用

2、 已在临时公告披露，但有后续实施的进展或变化的事项

适用 不适用

3、 临时公告未披露的事项

适用 不适用

(五) 公司与存在关联关系的财务公司、公司控股财务公司与关联方之间的金融业务

适用 不适用

(六)其他

适用 不适用

十三、重大合同及其履行情况

(一) 托管、承包、租赁事项

1、 托管情况

适用 不适用

2、 承包情况

适用 不适用

3、 租赁情况

适用 不适用

(二) 担保情况

√适用 □不适用

单位：亿元 币种：人民币

公司对外担保情况（不包括对子公司的担保）														
担保方	担保方与上市公司的关系	被担保方	担保金额	担保发生日期（协议签署日）	担保起始日	担保到期日	担保类型	担保物（如有）	担保是否已经履行完毕	担保是否逾期	担保逾期金额	反担保情况	是否为关联方担保	关联关系
报告期内担保发生额合计（不包括对子公司的担保）											-			
报告期末担保余额合计（A）（不包括对子公司的担保）											-			
公司及其子公司对子公司的担保情况														
报告期内对子公司担保发生额合计											34.82			
报告期末对子公司担保余额合计（B）											34.82			
公司担保总额情况（包括对子公司的担保）														
担保总额（A+B）											34.82			
担保总额占公司净资产的比例（%）											7.42			
其中：														
为股东、实际控制人及其关联方提供担保的金额（C）											-			
直接或间接为资产负债率超过70%的被担保对象提供的债务担保金额（D）											-			
担保总额超过净资产50%部分的金额（E）											-			
上述三项担保金额合计（C+D+E）											-			
未到期担保可能承担连带清偿责任说明											不适用			
担保情况说明											不适用			

注：本期末对子公司的担保余额系 5 亿美金担保根据本报告期末汇率折算所得。该担保具体情况详见公司于 2022 年 7 月 19 日发布的公告临 2022-063。

(三) 委托他人进行现金资产管理的情况**1. 委托理财情况****(1) 委托理财总体情况**

√适用 □不适用

单位：元 币种：人民币

类型	资金来源	发生额	未到期余额	逾期未收回金额
银行理财	自有资金	2,370,845,200.00	2,000,000.00	-
银行理财	A 股募集资金	220,000,000.00	-	-

其他情况

□适用 √不适用

(2) 单项委托理财情况

□适用 √不适用

其他情况

适用 不适用

(3) 委托理财减值准备

适用 不适用

2. 委托贷款情况

(1) 委托贷款总体情况

适用 不适用

其他情况

适用 不适用

(2) 单项委托贷款情况

适用 不适用

其他情况

适用 不适用

(3) 委托贷款减值准备

适用 不适用

3. 其他情况

适用 不适用

(四) 其他重大合同

适用 不适用

十四、其他对投资者作出价值判断和投资决策有重大影响的重大事项的说明

适用 不适用

第七节 股份变动及股东情况

一、股本变动情况

(一) 股份变动情况表

1、股份变动情况表

单位：股

	本次变动前		本次变动增减（+，-）					本次变动后	
	数量	比例（%）	发行新股	送股	公积金转股	其他	小计	数量	比例（%）
一、有限售条件股份	16,852,673	0.57	0	0	0	-10,304,517	-10,304,517	6,548,156	0.22
1、国家持股	0	0.00	0	0	0	0	0	0	0.00
2、国有法人持股	0	0.00	0	0	0	0	0	0	0.00
3、其他内资持股	16,852,673	0.57	0	0	0	-10,304,517	-10,304,517	6,548,156	0.22
其中：境内非国有法人持股	0	0.00	0	0	0	0	0	0	0.00
境内自然人持股	16,852,673	0.57	0	0	0	-10,304,517	-10,304,517	6,548,156	0.22
4、外资持股	0	0.00	0	0	0	0	0	0	0.00
其中：境外法人持股	0	0.00	0	0	0	0	0	0	0.00
境外自然人持股	0	0.00	0	0	0	0	0	0	0.00
二、无限售条件流通股份	2,938,974,226	99.43	4,917,181	0	0	10,087,134	15,004,315	2,953,978,541	99.78
1、人民币普通股	2,546,874,079	86.16	1,752,122	0	0	10,087,134	11,839,256	2,558,713,335	86.43
2、境内上市的外资股	0	0.00	0	0	0	0	0	0	0.00
3、境外上市的外资股	392,100,147	13.27	3,165,059	0	0	0	3,165,059	395,265,206	13.35
4、其他	0	0.00	0	0	0	0	0	0	0.00
三、股份总数	2,955,826,899	100.00	4,917,181	0	0	-217,383	4,699,798	2,960,526,697	100.00

2、股份变动情况说明

√适用 □不适用

1、股权激励限制性股票回购注销

公司于 2021 年 10 月 29 日召开第二届董事会第二十次会议和第二届监事会第十九次会议，分别审议通过《关于公司 2018 年限制性股票与股票期权激励计划项下部分限制性股票回购注销的议案》及《关于公司 2019 年限制性股票与股票期权激励计划项下部分限制性股票回购注销及部分股票期权注销的议案》，同意公司共计向 37 名激励对象回购注销已获授但尚未解除限售的限制性股票 217,383 股。前述回购的 217,383 股已于 2022 年 1 月 14 日完成注销。具体内容请详见公司于 2022 年 1 月 12 日在上交所网站（www.sse.com.cn）及相关指定媒体披露的《关于股权激励限制性股票回购注销实施公告》（公告编号：临 2022-006）。

2、2019 年激励计划首次授予的限制性股票特别授予部分第二个解除限售期解除限售条件成就暨股份上市

公司于 2022 年 2 月 23 日召开第二届董事会第二十三次会议和第二届监事会第二十二次会议，分别审议通过《关于公司 2019 年限制性股票与股票期权激励计划首次授予的限制性股票特别授予部分第二个解除限售期解除限售相关事项的议案》，公司 2019 年限制性股票与股票期权激励计划首次授予的限制性股票特别授予部分第二个解除限售期解除限售条件已成就。根据公司 2019 年第一次临时股东大会、2019 年第二次 A 股类别股东会议以及 2019 年第二次 H 股类别股东会议对董事会的授权，同意董事会、董事长或其授权的适当人士按照《2019 年激励计划》的相关规定办理第二个解除限售期的限制性股票解除限售相关事宜。本次符合解除限售条件的激励对象共计 1 人，可申请解除限售的限制性股票数量共计 41,812 股。前述解除限售的股票于 2022 年 3 月 1 日上市流通。具体内容请详见公司于 2022 年 2 月 24 日在上交所网站（www.sse.com.cn）及相关指定媒体披露的《无锡药明康德新药开发股份有限公司关于 2019 年限制性股票与股票期权激励计划首次授予的限制性股票特别授予部分第二个解除限售期解除限售条件成就暨股份上市公告》（公告编号：临 2022-015）。

3、2019 年激励计划预留授予限制性股票第一个解除限售期解除限售条件成就暨股份上市

公司于 2022 年 3 月 17 日召开第二届董事会第二十五次会议和第二届监事会第二十四次会议，分别审议通过《关于公司 2019 年限制性股票与股票期权激励计划预留授予限制性股票第一个解除限售期解除限售相关事项的议案》，公司 2019 年限制性股票与股票期权激励计划预留授予限制性股票第一个解除限售期解除限售条件已成就。根据公司 2019 年第一次临时股东大会、2019 年第二次 A 股类别股东会议以及 2019 年第二次 H 股类别股东会议对董事会的授权，同意董事会、董事长或其授权的适当人士按照《2019 年激励计划》的相关规定办理第一个解除限售期的限制性股票解除限售相关事宜。本次符合解除限售条件的激励对象共计 16 人，可申请解除限售的限制性股票数量共计 175,891 股。前述解除限售的股票于 2022 年 3 月 23 日上市流通。具体内容请详见公司于 2022 年 3 月 18 日在上交所网站（www.sse.com.cn）及相关指定媒体披露的《无锡药明康德新药开发股份有限公司关于 2019 年限制性股票与股票期权激励计划预留授予限制性股票第一个解除限售期解除限售条件成就暨股份上市公告》（公告编号：临 2022-019）。

4、2018 年激励计划预留授予限制性股票第二个解除限售期解除限售条件成就暨股份上市

公司于 2022 年 4 月 28 日召开第二届董事会第二十七次会议和第二届监事会第二十六次会议，分别审议通过《关于公司 2018 年限制性股票与股票期权激励计划预留授予限制性股票第二个解除限售期解除限售相关事项的议案》，公司 2018 年限制性股票与股票期权激励计划预留授予限制性股票第二个解除限售期解除限售条件已成就。根据公司 2018 年第二次临时股东大会对董事会的授权，同意董事会、董事长或其授权的适当人士按照《2018 年激励计划》的相关规定办理第二个解除限售期的限制性股票解除限售相关事宜。本次符合解除限售条件的激励对象共计 15 人，可申请解除限售的限制性股票数量共计 166,567 股。前述解除限售的股票于 2022 年 5 月 9 日上市流通。具体内容请详见公司于 2022 年 4 月 29 日在上交所网站（www.sse.com.cn）及相关指定媒体

披露的《无锡药明康德新药开发股份有限公司关于 2018 年限制性股票与股票期权激励计划预留授予限制性股票第二个解除限售期解除限售条件成就暨股份上市的公告》（公告编号：临 2022-039）。

5、2018 年激励计划首次授予限制性股票第三个解除限售期解除限售条件成就暨股份上市

公司于 2022 年 4 月 28 日召开第二届董事会第二十七次会议和第二届监事会第二十六次会议，分别审议通过《关于公司 2018 年限制性股票与股票期权激励计划首次授予限制性股票第三个解除限售期解除限售相关事项的议案》，公司 2018 年限制性股票与股票期权激励计划首次授予限制性股票第三个解除限售期解除限售条件已成就。根据公司 2018 年第二次临时股东大会对董事会的授权，同意董事会、董事长或其授权的适当人士按照《2018 年激励计划》的相关规定办理第三个解除限售期的限制性股票解除限售相关事宜。本次符合解除限售条件的激励对象共计 1,162 人，可申请解除限售的限制性股票数量共计 3,786,121 股。前述解除限售的股票于 2022 年 5 月 12 日上市流通。具体内容请详见公司于 2022 年 5 月 6 日在上交所网站（www.sse.com.cn）及相关指定媒体披露的《关于 2018 年限制性股票与股票期权激励计划首次授予限制性股票第三个解除限售期解除限售条件成就暨股份上市的公告》（公告编号：临 2022-041）。

6、2019 年激励计划首次授予限制性股票第二个解除限售期解除限售条件成就暨股份上市

公司于 2022 年 6 月 27 日召开第二届董事会第三十次会议和第二届监事会第二十八次会议，分别审议通过《关于公司 2019 年限制性股票与股票期权激励计划首次授予限制性股票第二个解除限售期解除限售相关事项的议案》，公司 2019 年限制性股票与股票期权激励计划首次授予限制性股票第二个解除限售期解除限售条件已成就。根据公司 2019 年第一次临时股东大会、2019 年第二次 A 股类别股东会议以及 2019 年第二次 H 股类别股东会议对董事会的授权，同意董事会、董事长或其授权的适当人士按照《2019 年激励计划》的相关规定办理第二个解除限售期的限制性股票解除限售相关事宜。本次符合解除限售条件的激励对象共计 1,800 人，可申请解除限售的限制性股票数量共计 5,916,743 股。前述解除限售的股票于 2022 年 7 月 1 日上市流通。具体内容请详见公司于 2022 年 6 月 28 日在上交所网站（www.sse.com.cn）及相关指定媒体披露的《无锡药明康德新药开发股份有限公司关于 2019 年限制性股票与股票期权激励计划首次授予限制性股票第二个解除限售期解除限售条件成就暨股份上市公告》（公告编号：临 2022-060）。

7、2019 年激励计划首次授予股票期权自主行权结果暨股份变动

公司于 2021 年 4 月 28 日召开第二届董事会第十五次会议和第二届监事会第十四次会议，分别审议通过《关于公司 2019 年限制性股票与股票期权激励计划首次授予股票期权第一个行权期行权条件成就的议案》，于 2022 年 5 月 25 日召开第二届董事会第二十九次会议和第二届监事会第二十七次会议，分别审议通过《关于公司 2019 年限制性股票与股票期权激励计划首次授予股票期权第二个行权期行权条件成就的议案》，公司 2019 年限制性股票与股票期权激励计划首次授予的股票期权第一个及第二个行权期行权条件已成就。根据公司 2019 年第一次临时股东大会、2019 年第二次 A 股类别股东会议以及 2019 年第二次 H 股类别股东会议对董事会的授权，同意董事会、董事长或其授权的适当人士按照《2019 年激励计划》的相关规定办理第一个及第二个行权期的股票期权行权相关事宜。

2022 年 1 月 1 日至 2022 年 12 月 31 日期间，激励对象行权且完成股份过户登记的股票期权数量共计 1,752,122 股，包括公司 2019 年限制性股票与股票期权激励计划首次授予股票期权第一个行权期内激励对象行权且完成股份过户登记的数量 333,477 股及公司 2019 年限制性股票与股票期权激励计划首次授予股票期权第二个行权期内激励对象行权且完成股份过户登记的数量 1,418,645 股。具体内容请详见公司于 2022 年 4 月 2 日、2022 年 7 月 2 日、2022 年 10 月 11 日及 2023 年 1 月 4 日在上交所网站（www.sse.com.cn）及相关指定媒体披露的《关于 2019 年限制性股票与股票期权激励计划首次授予股票期权 2022 年第一季度自主行权结果暨股份变动公告》（公告编号：临 2022-035）、《关于 2019 年限制性股票与股票期权激励计划首次授予股票期权 2022 年第二季度自主行权结果暨股份变动公告》（公告编号：临 2022-061）、《关于 2019 年限制性股票与股票期权激励计划首次授予股票期权 2022 年第三季度自主行权结果暨股份变动公告》（公告编

号：临 2022-080）及《关于 2019 年限制性股票与股票期权激励计划首次授予股票期权 2022 年第四季度自主行权结果暨股份变动公告》（公告编号：临 2023-001）。

8、根据 H 股可转换债券转股及发行而增发公司 H 股股份

公司于 2019 年 6 月 19 日召开第一届董事会第三十一次会议审议通过《关于公司发行 H 股可转换公司债券的议案》及《关于授权有关人士全权办理本次发行 H 股可转换公司债券相关事宜的议案》，在股东大会授权范围内作为授权代表分别书面批准同意债权人的债转股申请。报告期内，公司因 H 股可转换债券转股及发行而增发公司 H 股股份 3,165,059 股。具体内容请详见公司于联交所网站披露的相关翌日披露报表。

3、股份变动对最近一年和最近一期每股收益、每股净资产等财务指标的影响（如有）

适用 不适用

公司于 2019 年 6 月 19 日召开第一届董事会第三十一次会议审议通过《关于公司发行 H 股可转换公司债券的议案》及《关于授权有关人士全权办理本次发行 H 股可转换公司债券相关事宜的议案》，在股东大会授权范围内作为授权代表分别书面批准同意债权人的债转股申请。报告期内，公司因 H 股可转换债券转股及发行而增发公司 H 股股份 3,165,059 股。

本报告期间，员工行权数量为 1,752,122 股以及完成注销限制性股票 217,383 股。

单位：元/每股 币种：人民币

项目	本报告期	本报告期同口径（注）
基本每股收益	3.01	3.02
稀释每股收益	2.82	2.83
归属于上市公司普通股股东的每股净资产	15.74	15.76

注：2022 年同口径的基本每股收益、稀释每股收益及归属上市公司普通股股东的每股净资产按 2022 年不发行股份的情况下计算。

4、公司认为必要或证券监管机构要求披露的其他内容

适用 不适用

(二) 限售股份变动情况

√适用 □不适用

单位：股

股东名称	年初限售股数	本年解除限售股数	本年增加限售股数	年末限售股数	限售原因	解除限售日期
2018 年股权激励首次授予员工限制性股票（注 1）	3,847,682	3,786,121	-57,044	4,517	股权激励	2022 年 5 月 12 日
2018 年股权激励预留授予员工限制性股票（注 1）	166,567	166,567	0	0	股权激励	2022 年 5 月 9 日
2018 年股权激励预留授予员工限制性股票（注 1）	166,600	0	0	166,600	股权激励	2023 年 5 月 8 日
2019 年股权激励首次授予员工限制性股票（非特别授予）（注 2）	6,018,695	5,916,743	-72,609	29,343	股权激励	2022 年 7 月 1 日
2019 年股权激励首次授予员工限制性股票（非特别授予）（注 2）	6,046,148	0	-72,610	5,973,538	股权激励	2023 年 7 月 3 日
2019 年股权激励首次授予员工限制性股票（特别授予）	41,812	41,812	0	0	股权激励	2022 年 3 月 1 日
2019 年股权激励首次授予员工限制性股票（特别授予）	41,812	0	0	41,812	股权激励	2023 年 3 月 1 日
2019 年股权激励首次授予员工限制性股票（特别授予）	83,629	0	0	83,629	股权激励	2024 年 3 月 1 日
2019 年股权激励预留授予员工限制性股票（注 2）	175,891	175,891	0	0	股权激励	2022 年 3 月 17 日
2019 年股权激励预留授予员工限制性股票（注 2）	131,919	0	-7,560	124,359	股权激励	2023 年 3 月 17 日
2019 年股权激励预留授予员工限制性股票（注 2）	131,918	0	-7,560	124,358	股权激励	2024 年 3 月 18 日
合计	16,852,673	10,087,134	-217,383	6,548,156	/	/

注 1：根据公司《2018 年激励计划》“任何限制性股票的持有人（包括通过非交易过户方式获得股票的持有人）在每批次限售期届满之日起的 6 个月内不得以任何形式向任意第三人转让当批次已满足解除限售条件的限制性股票。所有限制性股票持有人（包括通过非交易过户方式获得股票的持有人）在禁售期届满后由公司统一办理各批次满足解除限售条件的限制性股票的解除限售事宜。”

注 2：根据公司《2019 年激励计划》“任何限制性股票的持有人（包括通过非交易过户方式获得股票的持有人，特别授予部分除外）在每批次限售期届满之日起的 6 个月内不得以任何形式向任意第三人转让当批次已满足解除限售条件的限制性股票。所有限制性股票持有人（包括通过非交易过户方式获得股票的持有人，特别授予部分除外）在禁售期届满后由公司统一办理各批次满足解除限售条件的限制性股票的解除限售事宜。”

二、证券发行与上市情况

(一) 截至报告期内证券发行情况

适用 不适用

单位：股 币种：人民币

股票及其衍生 证券的种类	发行日期	发行价格 (或利率)	发行数量	上市日期	获准上市 交易数量	交易终止 日期
普通股股票类						
《2019 年激励计划》首次授予股票期权 (A 股)	-	38.62 元/人民币	1,752,122	-	1,752,122	/
可转换公司债券、分离交易可转债						
H 股可转换债券	-	66.17 港元	3,165,059	-	3,165,059	/

于 2019 年 9 月 17 日公司向香港联交所申请 3 亿美元于 2024 年到期之零息可转换债券完成发行，详见第九节、二、“可转换公司债券情况”。

截至报告期内证券发行情况的说明（存续期内利率不同的债券，请分别说明）：

适用 不适用

(二) 公司股份总数及股东结构变动及公司资产和负债结构的变动情况

适用 不适用

截至本报告期末，公司总股本为 2,960,526,697 股，股东结构变动情况请参见本报告“第七节 股份变动及股东情况”之“一、股本变动情况”之“（一）股份变动情况表”。

(三) 现存的内部职工股情况

适用 不适用

三、股东和实际控制人情况

(一) 股东总数

截至报告期末普通股股东总数(户)	253,588
年度报告披露日前上一月末的普通股股东总数(户)	246,966
截至报告期末表决权恢复的优先股股东总数(户)	0
年度报告披露日前上一月末表决权恢复的优先股股东总数(户)	0

注 1：截止报告期末股东户数 253,588 户，其中：A 股 253,530 户，H 股登记股东 58 户。

注 2：年度报告披露日前上一月末的普通股股东总数 246,966 户，其中：A 股 246,908 户，H 股登记股东 58 户。

(二) 截至报告期末前十名股东、前十名流通股股东（或无限售条件股东）持股情况表

单位：股

前十名股东持股情况							
股东名称 (全称)	报告期内增减	期末持股数量	比例(%)	持有有限售 条件股份数 量	质押、标记或冻结 情况		股东性质
					股份状态	数量	
HKSCC NOMINEES LIMITED (注 1)	3,188,408	395,221,718	13.3497	0	未知	0	境外法人
香港中央结算有限公司 (注 2)	-7,405,843	178,766,488	6.0383	0	未知	0	境外法人
G&C VI Limited	-13,868,525	176,643,475	5.9666	0	无	0	境外法人
SUMMER BLOOM INVESTMENTS (I) PTE. LTD.	0	159,160,073	5.3761	0	无	0	境外法人
G&C IV Hong Kong Limited	-10,094,995	129,224,314	4.3649	0	无	0	境外法人
G&C V Limited	-7,055,226	90,294,289	3.0499	0	无	0	境外法人
北京中民银孚投资管理有限公司—嘉兴宇祥投资合伙企业(有限合伙)	0	87,074,568	2.9412	0	无	0	其他
中国工商银行股份有限公司—中欧医疗健康混合型证券投资基金	-3,084,608	62,631,472	2.1156	0	无	0	其他
中国人寿保险股份有限公司—传统—普通保险产品—005L—CT001 沪	44,626,601	57,857,372	1.9543	0	无	0	其他

G&C VII Limited	-3,662,579	46,752,541	1.5792	0	无	0	境外法人
前十名无限售条件股东持股情况							
股东名称	持有无限售条件流通股的数量	股份种类及数量					
		种类	数量				
HKSCC NOMINEES LIMITED (注 1)	395,221,718	境外上市外资股	395,221,718				
香港中央结算有限公司 (注 2)	178,766,488	人民币普通股	178,766,488				
G&C VI Limited	176,643,475	人民币普通股	176,643,475				
SUMMER BLOOM INVESTMENTS (I) PTE. LTD.	159,160,073	人民币普通股	159,160,073				
G&C IV Hong Kong Limited	129,224,314	人民币普通股	129,224,314				
G&C V Limited	90,294,289	人民币普通股	90,294,289				
北京中民银孚投资管理有限公司—嘉兴宇祥投资合伙企业 (有限合伙)	87,074,568	人民币普通股	87,074,568				
中国工商银行股份有限公司—中欧医疗健康混合型证券投资基金	62,631,472	人民币普通股	62,631,472				
中国人寿保险股份有限公司—传统—普通保险产品—005L—CT001 沪	57,857,372	人民币普通股	57,857,372				
G&C VII Limited	46,752,541	人民币普通股	46,752,541				
前十名股东中回购专户情况说明	不适用						
上述股东委托表决权、受托表决权、放弃表决权的说明	不适用						
上述股东关联关系或一致行动的说明	本公司前十名股东之间 G&C VI Limited、G&C IV Hong Kong Limited、G&C V Limited、G&C VII Limited、北京中民银孚投资管理有限公司—嘉兴宇祥投资合伙企业 (有限合伙) 存在一致行动关系。						
表决权恢复的优先股股东及持股数量的说明	不适用						

注 1: HKSCC NOMINEES LIMITED 即香港中央结算 (代理人) 有限公司, 其所持股份是代表多个客户持有。

注 2: 香港中央结算有限公司为沪港通人民币普通股的名义持有人。

前十名有限售条件股东持股数量及限售条件

适用 不适用

(三) 战略投资者或一般法人因配售新股成为前 10 名股东

□适用 √不适用

四、控股股东及实际控制人情况**(一) 控股股东情况****1 法人**

□适用 √不适用

2 自然人

□适用 √不适用

3 公司不存在控股股东情况的特别说明

√适用 □不适用

本公司无控股股东，Ge Li（李革）及 Ning Zhao（赵宁）、刘晓钟、张朝晖四人通过签署有关一致行动的协议，约定其作为本公司股东和董事将在本公司股东大会和董事会上就所有决策事宜保持一致行动，为本公司的实际控制人。此外，实际控制人之 Ge Li（李革）与 Fertile Harvest Investment Limited（沃茂投资有限公司）、Eastern Star Asia Investment Limited（东星亚洲投资有限公司）、L&C Investment Limited 亦签署了有关一致行动的协议，约定 Fertile Harvest Investment Limited、Eastern Star Asia Investment Limited、L&C Investment Limited 应当无条件与 Ge Li（李革）保持一致行动，按照 Ge Li（李革）的意见行使发行人股东权利；同时 Ge Li（李革）与上海瀛翊投资中心（有限合伙）签署了投票委托书，约定上海瀛翊投资中心（有限合伙）将其所持发行人全部股权所对应的表决权委托给 Ge Li（李革）行使。根据上述安排，截止报告期末，Ge Li（李革）及 Ning Zhao（赵宁）、刘晓钟、张朝晖共同控制本公司合计 23.5825% 的表决权。Ge Li（李革）及 Ning Zhao（赵宁）、刘晓钟、张朝晖的具体情况详见本报告第七节、四、（二）“实际控制人情况”。

4 报告期内控股股东变更情况的说明

□适用 √不适用

5 公司与控股股东之间的产权及控制关系的方框图

□适用 √不适用

(二) 实际控制人情况**1 法人**

□适用 √不适用

2 自然人

√适用 □不适用

姓名	Ge Li（李革）
国籍	美国
是否取得其他国家或地区居留权	是
主要职业及职务	详见本报告第四节、四“董事、监事和高级管理人员的情况”
过去 10 年曾控股的境内外上市公司情况	WuXi PharmaTech (Cayman) Inc.（已于 2015 年 12 月于美国纽交所退市）

姓名	Ning Zhao（赵宁）
国籍	美国
是否取得其他国家或地区居留权	是
主要职业及职务	详见本报告第四节、四“董事、监事和高级管理人员的情况”
过去 10 年曾控股的境内外上市公司情况	WuXi PharmaTech (Cayman) Inc.（已于 2015 年 12 月于美国纽交所退市）
姓名	刘晓钟
国籍	中国
是否取得其他国家或地区居留权	是
主要职业及职务	已卸任公司董事，不在公司担任任何职位
过去 10 年曾控股的境内外上市公司情况	WuXi PharmaTech (Cayman) Inc.（已于 2015 年 12 月于美国纽交所退市）
姓名	张朝晖
国籍	中国
是否取得其他国家或地区居留权	是
主要职业及职务	详见本报告第四节、四“董事、监事和高级管理人员的情况”
过去 10 年曾控股的境内外上市公司情况	WuXi PharmaTech (Cayman) Inc.（已于 2015 年 12 月于美国纽交所退市）

3 公司不存在实际控制人情况的特别说明

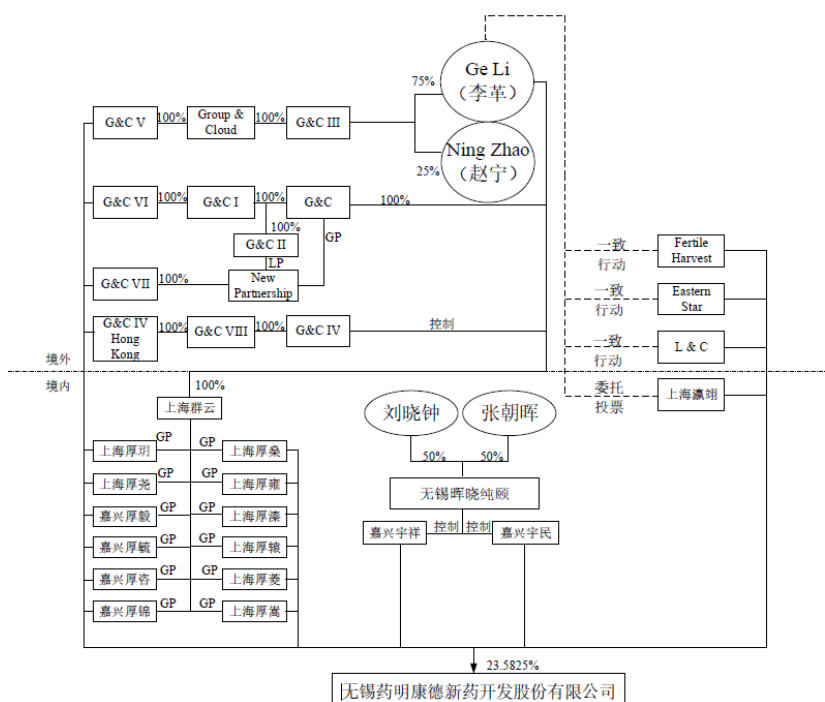
适用 不适用

4 报告期内公司控制权发生变更的情况说明

适用 不适用

5 公司与实际控制人之间的产权及控制关系的方框图

适用 不适用



注：FertileHarvest 全称为 Fertile Harvest Investment Limited, L&C 全称为 L&C Investment Limited, EasternStar 全称为 Eastern Star Asia Investment Limited, 上海瀛翊全称为上海瀛翊投资中心（有限合伙），G&C III 全称为 G&C III Limited, Group&Cloud 全称为 Group&Cloud Limited, G&C 全称为 G&C Limited, G&C I 全称为 G&C I Limited, G&C II 全称为 G&C II Limited, G&C VI 全称为 G&C VI Limited, NewPartnership 全称为 New WuXi Partnership L.P., G&C IV Hong Kong 全称为 G&C IV Hong Kong Limited, G&C V 全称为 G&C V Limited, G&C IV 全称为 G&C IV Limited, G&C VII 全称为 G&C VII Limited、G&C VIII 全称为 G&C VIII Limited、嘉兴厚咨全称为嘉兴厚咨投资合伙企业（有限合伙）、嘉兴厚锦全称为嘉兴厚锦投资合伙企业（有限合伙）、上海厚玥全称为上海厚玥投资中心（有限合伙）、上海厚辕全称为上海厚辕投资中心（有限合伙）、上海厚雍全称为上海厚雍投资中心（有限合伙）、上海厚漆全称为上海厚漆投资中心（有限合伙）、上海厚尧全称为上海厚尧投资中心（有限合伙）、上海厚嵩全称为上海厚嵩投资中心（有限合伙）、上海厚菱全称为上海厚菱投资中心（有限合伙）、嘉兴宇民全称为嘉兴宇民投资合伙企业（有限合伙）、嘉兴宇祥全称为嘉兴宇祥投资合伙企业（有限合伙）、嘉兴厚毅全称为嘉兴厚毅投资合伙企业（有限合伙）、嘉兴厚毓全称为嘉兴厚毓投资合伙企业（有限合伙）、上海厚燊全称为上海厚燊投资中心（有限合伙）、上海群云全称为上海群云投资管理有限公司、无锡晖晓纯颐全称为无锡晖晓纯颐医疗投资有限公司。

6 实际控制人通过信托或其他资产管理方式控制公司

适用 不适用

(三) 控股股东及实际控制人其他情况介绍

适用 不适用

五、公司控股股东或第一大股东及其一致行动人累计质押股份数量占其所持公司股份数量比例达到 80%以上

适用 不适用

六、其他持股在百分之十以上的法人股东

适用 不适用

七、股份限制减持情况说明

适用 不适用

八、股份回购在报告期的具体实施情况

适用 不适用

第八节 优先股相关情况

适用 不适用

第九节 债券相关情况

一、企业债券、公司债券和非金融企业债务融资工具

适用 不适用

二、可转换公司债券情况

适用 不适用

(一) 转债发行情况

适用 不适用

公司向香港联交所申请 3 亿美元于 2024 年到期之零息可转换债券（以下简称“可转债”）于 2019 年 9 月 17 日完成发行，在香港联交所上市及交易的批准于 2019 年 9 月 18 日生效。可转债仅根据《证券及期货条例》（香港法例第 571 章）及相关规定向《香港联合交易所有限公司证券上市规则》第 37 章所规定的专业投资者发行。发行债券所得款项用于集团生产及经营需要，包括并购、业务扩张以及运营资金及公司一般用途。

每份可转债面值 200,000 美元，按面值的 100% 发行，票面利率为零。可转债的初始转股价格为每股 111.8 港币，2020 年 6 月 4 日起调整转股价为每股 79.85 港币，2021 年 6 月 8 日起进一步调整转股价为每股 66.17 港币（港币对美元固定汇率为 HKD7.8439 = USD1.00），截至本报告期末，已累计转股 25,185,790 股。

有关可转债的详情可参见本公司于上交所及联交所网站刊发的日期为 2019 年 9 月 4 日、9 月 6 日、9 月 18 日及联交所网站刊发的日期为 2020 年 6 月 3 日、2021 年 6 月 7 日的相关公告。

(二) 报告期转债持有人及担保人情况

适用 不适用

(三) 报告期转债变动情况

适用 不适用

单位:元 币种:人民币

可转换公司债券名称	本次变动前	本次变动增减				本次变动后
		摊销	转股	公允价值变动	汇率	
药明康德 H 股可转债	1,264,456,832.92	21,635,695.68	-240,137,037.87	-508,563,412.27	112,531,671.86	649,923,750.32

截至 2022 年 12 月 31 日，累计有面值为 227,900,000 美元（折合人民币 1,587,232,340 元）的可转换债券转换为公司股份。其中，本报告期内有面值 26,700,000 美元（折合人民币 185,954,820 元）的可转换债券转股，导致可转换债券负债部分减少人民币 186,765,214.00 元，可转换债券的选择权衍生工具部分减少人民币 53,371,823.87 元。详见第十节、附注七 46、应付债券。

报告期转债累计转股情况

√适用 □不适用

可转换公司债券名称	药明康德 H 股可转债
报告期转股额（元）	26,700,000 美元
报告期转股数（股）	3,165,059
累计转股数（股）	25,185,790
累计转股数占转股前公司已发行股份总数（%）	0.9
尚未转股额（元）	72,100,000 美元
未转股转债占转债发行总量比例（%）	24.0

截至 2022 年 12 月 31 日，本金总额为 90,100,000 美元的可转换债券按每股 H 股 79.85 港币转换为 8,850,778 股普通股，本金总额为 137,800,000 美元的可转换债券按每股 H 股 66.17 港币转换为 16,335,012 股普通股，合计累计转股 25,185,790 股。

(四) 转股价格历次调整情况

√适用 □不适用

单位:元 币种:港元

可转换公司债券名称		药明康德 H 股可转债		
转股价格调整日	调整后转股价格	披露时间	披露媒体	转股价格调整说明
2020 年 6 月 4 日	79.85	2020 年 6 月 3 日	香港联交所网站 (www.hkex.com.hk)	2019 年利润分配及资本公积转增股本方案
2021 年 6 月 8 日	66.17	2021 年 6 月 7 日	香港联交所网站 (www.hkex.com.hk)	2020 年利润分配及资本公积转增股本方案
截至本报告期末最新转股价格		66.17		

公司股东大会于 2020 年 5 月 15 日通过利润分配及资本公积转增股本（每 10 股转增股份 4 股）决议。根据债券相关条款与条件，公司对可转债转股价格进行调整，由初步转换价每股 H 股 111.8 港币调整为每股 H 股 79.85 港币（经调整转换价），自 2020 年 6 月 4 日（即紧随确定 H 股股东获得利润分配及资本公积转增股本资格的记录日期后之日）生效。具体请参见联交所网站刊发的日期为 2020 年 6 月 3 日的相关公告。

公司股东大会于 2021 年 5 月 13 日通过利润分配及资本公积转增股本（每 10 股转增股份 2 股）决议。根据债券相关条款与条件，公司对可转债转股价格进行调整，由转换价每股 H 股 79.85 港币进一步调整为每股 H 股 66.17 港币（经进一步调整转换价），自 2021 年 6 月 8 日（即紧随确定 H 股股东获得利润分配及资本公积转增股本资格的记录日期后之日）生效。具体请参见联交所网站刊发的日期为 2021 年 6 月 7 日的相关公告。

(五) 公司的负债情况、资信变化情况及在未来年度还债的现金安排

√适用 □不适用

负债情况：

截至 2022 年 12 月 31 日，公司负债总额 177.64 亿元，其中流动负债 144.99 亿元，非流动负债 32.64 亿元。

资信情况：

截至 2022 年 12 月 31 日，三大全球评级机构穆迪（Moody's）、标普全球评级（Standard & Poor's Global Ratings）、惠誉（Fitch Ratings）对企业主体的信用评级分别为 Baa2、BBB-和 BBB，信用评级展望均为稳定、稳定、稳定。

未来年度还债安排：

公司偿付可转换本息的资金主要来源于经营活动产生的现金流量。公司将根据可转换债券转股及到期持有情况，合理调度分配资金，确保到期支付本息。

(六) 转债其他情况说明

√适用 □不适用

(1) 关于可转债募集资金使用情况

公司发行的总额为 3 亿美元的可转债所得募集资金净额为 2.94 亿美元（折合人民币 20.79 亿元，以发行日美元对人民币汇率 7.073 折算），其中，人民币 15.47 亿元（占可使用募集资金的 70.40%）计划用于业务拓展与并购，人民币 5.32 亿元（占可使用募集资金的 25.60%）计划用于公司日常运营活动。截至 2022 年 12 月 31 日，公司已使用完毕 H 股可转股债券所募集的资金。

(2) H 股可转债对股份摊薄的影响

截至 2022 年 12 月 31 日，可转债仍未偿还本金总额为 0.72 亿美元。倘若按照经进一步调整后转换价（每份 H 股 66.17 港币）转换为所有未偿还的 H 股可转债后，本公司将发行的 H 股最大总数为 8,546,851 股 H 股（按港币对美元固定汇率为 HKD7.8439 = USD1.00）。下表在列若可转债悉数转换时公司的股权架构情况（经参考公司 2022 年 12 月 31 日的股权架构及假设本公司无进一步发行股份）：

股东名单	股份类别	H 股可转债未获任何转换		按经调整后转换价格每股（H 股） 66.17 港元全部转换为债券后	
		股份数目（股）	占已发行总股本的比例（%）	股份数目（股）	占已发行总股本的比例（%）
A 股持有人	A 股	2,565,261,491	86.65	2,565,261,491	86.40
H 股公众股东	H 股	370,079,416	12.50	370,079,416	12.46
债券持有人	H 股	25,185,790	0.85	33,732,641	1.14
总计		2,960,526,697	100.00	2,969,073,548	100.00

(3) H 股可转债的会计处理

公司发行的同时包含负债、转换选择权和与负债成份不密切相关的提前赎回选择权的可转债，初始确认时进行分拆，分别予以确认。其中，不以固定金额的现金或其他金融资产换取固定数量的自身权益工具结算的转换选择权以及与负债成份不密切相关的提前赎回选择权确认为衍生工具。

于可转债发行时，负债、转换选择权衍生工具和提前赎回选择权衍生工具均按公允价值进行初始确认。

后续计量时，可转债的负债部分采用实际利率法按摊余成本计量；转换选择权衍生工具和提前赎回选择权衍生工具按公允价值计量，且公允价值变动计入当期损益。

发行可转换债券发生的交易费用，在负债、转换选择权衍生工具和提前赎回选择权衍生工具成份之间按照各自的相对公允价值进行分摊。与转换选择权衍生工具和提前赎回选择权衍生工具

成份相关的交易费用计入当期损益；与负债成份相关的交易费用计入负债的账面价值，并采用实际利率法于可转换债券的期间内进行摊销。

转股时，应将转股部分对应的负债成份以及转换选择权衍生工具和提前赎回选择权衍生工具成份进行终止，按照转股日公允价值评估后转入权益。

具体的会计处理，详见第十节、附注七 46、应付债券。

（4）可转换债券提前赎回

于 2023 年 2 月 16 日，本公司通过相关结算系统向全体债券持有人、受托人及主要代理人发出关于提前赎回所有未偿还债券的通知（“赎回通知”）。本公司亦于 2023 年 3 月 14 日通过相关结算系统向全体债券持有人就此发出提示通知（“提示通知”）。赎回通知及提示通知载列提前赎回详情如下：赎回日期为 2023 年 4 月 4 日，提前赎回款金额为每份本金额 100,000 美元的债券 104,519.38 美元，转换期结束日为 2023 年 3 月 21 日，债券持有人可行使债券附带之转换权的最后日期不迟于 2023 年 3 月 20 日下午 3 时整。

第十节 财务报告

一、 审计报告

√适用 □不适用

审计报告

德师报(审)字(23)第 P02007 号

无锡药明康德新药开发股份有限公司全体股东：

一、 审计意见

我们审计了无锡药明康德新药开发股份有限公司(以下简称“贵公司”、“集团”或“药明康德”)的财务报表，包括 2022 年 12 月 31 日的合并及母公司资产负债表、2022 年度的合并及母公司利润表、合并及母公司现金流量表、合并及母公司所有者权益变动表以及相关财务报表附注。

我们认为，后附的财务报表在所有重大方面按照企业会计准则的规定编制，公允反映了贵公司 2022 年 12 月 31 日的合并及母公司财务状况以及 2022 年度的合并及母公司经营成果和现金流量。

二、 形成审计意见的基础

我们按照中国注册会计师审计准则的规定执行了审计工作。审计报告的“注册会计师对财务报表审计的责任”部分进一步阐述了我们在这些准则下的责任。按照中国注册会计师职业道德守则，我们独立于贵公司，并履行了职业道德方面的其他责任。我们相信，我们获取的审计证据是充分、适当的，为发表审计意见提供了基础。

三、 关键审计事项

关键审计事项是我们根据职业判断，认为对 2022 年度财务报表审计最为重要的事项。这些事项的应对以对财务报表整体进行审计并形成审计意见为背景，我们不对这些事项单独发表意见。我们确定下列事项是需要在审计报告中沟通的关键审计事项。

审计报告(续)

德师报(审)字(23)第 P02007 号

三、关键审计事项 - 续

(一)企业合并形成的商誉的减值

1、事项描述

截至 2022 年 12 月 31 日,集团累计确认的商誉净值为人民币 1,822,101,781.03 元。针对商誉,管理层至少在每年年度终了进行商誉减值测试。在对商誉进行减值测试时,管理层先认定资产组,将商誉按合理的方法分摊至相关资产组或资产组组合,并对包含商誉的资产组或资产组组合进行减值测试,比较这些相关资产组或资产组组合的账面价值与其可收回金额。资产组的可收回金额为资产或者资产组的公允价值减去处置费用后的净额与其预计未来现金流量的现值两者之中的较高者。商誉可收回金额的估计依赖于管理层的判断,包括对相关资产组或资产组组合的未来现金流预测、折现率及长期平均增长率等关键假设。因此,我们将商誉的减值识别为关键审计事项。

2、审计应对

我们在审计过程中对该事项执行了以下程序:

- 了解集团与商誉减值测试相关的关键内部控制,评价相关内部控制的设计和运行有效性;
- 检查管理层将商誉分摊至资产组的依据并评价其合理性;
- 抽样复核管理层在减值测试中使用的估值模型以及未来现金流、折现率及长期平均增长率等关键参数的合理性;
- 抽样将预计未来现金流量与历史数据及其他支持性证据进行核对,并考虑其合理性。

(二)客户定制服务(Fee-For-Service,以下简称“FFS”)的收入确认

1、事项描述

集团主要通过其化学业务、测试业务、生物学业务、细胞及基因疗法 CTDMO 业务、国内新药研发服务部及其他服务经营分部以 FFS 的收费模式向客户提供研发服务,收入确认方式包括在一段时间内确认收入和在某一时点确认收入。如财务报表附注(七)、61 所述,2022 年度,集团在一段时间内确认营业收入为人民币 16,125,690,625.14 元,其中 FFS 收费模式下确认的营业收入为人民币 10,020,884,140.00 元,占集团在一段时间内确认营业收入的 62%。管理层识别出合同中的各项履约义务,并在涉及的服务的控制权转移给客户时确认收入。不恰当的对履约义务完成进度的确定可能导致收入确认的重大错报。因此,我们将 FFS 收费模式项下一段时间内确认的收入的发生与准确性认定识别为关键审计事项。

审计报告(续)

德师报(审)字(23)第 P02007 号

三、关键审计事项 - 续

(二)FFS 的收入确认 - 续

2、审计应对

我们在审计过程中对该事项执行了以下程序：

- 了解集团与确定收入的发生与准确性认定相关的关键内部控制，测试及评价相关内部控制的设计和运行有效性；
- 询问管理层集团收入确认的会计政策，抽样查阅合同条款，评价集团关于履约义务的识别及收入确认时点的会计政策是否符合企业会计准则的规定；
- 对在一段时间内确认收入的 FFS 类业务收入执行细节测试，从已记录的收入交易选取样本，获取支持性文件，以测试集团是否已经在收入确认的时点履行了相关履约义务并判断其是否满足《企业会计准则第 14 号——收入》下在一段时间内确认收入的条件，并评价采用投入法(根据履行履约义务投入的成本确认进度)或产出法(根据交付给客户商品或服务确定进度)确认履约进度是否恰当，复核管理层采用投入法或产出法确定的履约义务进度是否准确。

四、其他信息

贵公司管理层对其他信息负责。其他信息包括年度报告中涵盖的信息，但不包括财务报表和我们的审计报告。

我们对财务报表发表的审计意见不涵盖其他信息，我们也不对其他信息发表任何形式的鉴证结论。

结合我们对财务报表的审计，我们的责任是阅读其他信息，在此过程中，考虑其他信息是否与财务报表或我们在审计过程中了解到的情况存在重大不一致或者似乎存在重大错报。

基于我们已执行的工作，如果我们确定其他信息存在重大错报，我们应当报告该事实。在这方面，我们无任何事项需要报告。

审计报告(续)

德师报(审)字(23)第 P02007 号

五、管理层和治理层对财务报表的责任

贵公司管理层负责按照企业会计准则的规定编制财务报表，使其实现公允反映，并设计、执行和维护必要的内部控制，以使财务报表不存在由于舞弊或错误导致的重大错报。

在编制财务报表时，管理层负责评估贵公司的持续经营能力，披露与持续经营相关的事项(如适用)，并运用持续经营假设，除非管理层计划清算贵公司、终止运营或别无其他现实的选择。

治理层负责监督贵公司的财务报告过程。

六、注册会计师对财务报表审计的责任

我们的目标是对财务报表整体是否不存在由于舞弊或错误导致的重大错报获取合理保证，并出具包含审计意见的审计报告。合理保证是高水平的保证，但并不能保证按照审计准则执行的审计在某一重大错报存在时总能发现。错报可能由于舞弊或错误导致，如果合理预期错报单独或汇总起来可能影响财务报表使用者依据财务报表作出的经济决策，则通常认为错报是重大的。

在按照审计准则执行审计工作的过程中，我们运用职业判断，并保持职业怀疑。同时，我们也执行以下工作：

(1)识别和评估由于舞弊或错误导致的财务报表重大错报风险，设计和实施审计程序以应对这些风险，并获取充分、适当的审计证据，作为发表审计意见的基础。由于舞弊可能涉及串通、伪造、故意遗漏、虚假陈述或凌驾于内部控制之上，未能发现由于舞弊导致的重大错报的风险高于未能发现由于错误导致的重大错报的风险。

(2)了解与审计相关的内部控制，以设计恰当的审计程序。

(3)评价管理层选用会计政策的恰当性和作出会计估计及相关披露的合理性。

(4)对管理层使用持续经营假设的恰当性得出结论。同时，根据获取的审计证据，就可能导致对贵公司持续经营能力产生重大疑虑的事项或情况是否存在重大不确定性得出结论。如果我们得出结论认为存在重大不确定性，审计准则要求我们在审计报告中提请报表使用者注意财务报表中的相关披露；如果披露不充分，我们应当发表非无保留意见。我们的结论基于截至审计报告日可获得的信息。然而，未来的事项或情况可能导致贵公司不能持续经营。

审计报告(续)

德师报(审)字(23)第 P02007 号

六、注册会计师对财务报表审计的责任 - 续

(5)评价财务报表的总体列报(包括披露)、结构和内容,并评价财务报表是否公允反映相关交易和事项。

(6)就贵公司中实体或业务活动的财务信息获取充分、适当的审计证据,以对财务报表发表审计意见。我们负责指导、监督和执行集团审计,并对审计意见承担全部责任。

我们与治理层就计划的审计范围、时间安排和重大审计发现等事项进行沟通,包括沟通我们在审计中识别出的值得关注的内部控制缺陷。

我们还就已遵守与独立性相关的职业道德要求向治理层提供声明,并与治理层沟通可能被合理认为影响我们独立性的所有关系和其他事项,以及相关的防范措施(如适用)。

从与治理层沟通过的事项中,我们确定哪些事项对 2022 年度财务报表审计最为重要,因而构成关键审计事项。我们在审计报告中描述这些事项,除非法律法规禁止公开披露这些事项,或在极少数情形下,如果合理预期在审计报告中沟通某事项造成的负面后果超过在公众利益方面产生的益处,我们确定不应在审计报告中沟通该事项。

德勤华永会计师事务所(特殊普通合伙)
中国·上海

中国注册会计师:虞扬
(项目合伙人)

中国注册会计师:陈汤寅

2023 年 3 月 20 日

二、 财务报表

合并资产负债表

2022 年 12 月 31 日

编制单位：无锡药明康德新药开发股份有限公司

单位：元 币种：人民币

项目	附注七	2022 年 12 月 31 日	2021 年 12 月 31 日
流动资产：			
货币资金	1	7,985,741,393.85	8,238,772,782.53
交易性金融资产	2	2,000,000.00	527,288,380.38
衍生金融资产	3	135,635,584.75	229,142,186.76
应收票据	4	74,620,707.44	48,000,000.00
应收账款	5	5,972,777,810.06	4,619,550,091.65
预付款项	7	290,612,821.22	302,910,091.83
其他应收款	8	169,309,944.71	339,579,823.47
其中：应收利息		-	38,280.82
应收股利		-	-
存货	9	5,668,594,794.94	5,905,005,712.92
合同资产	10	1,048,155,092.24	773,432,779.63
一年内到期的非流动资产	12	1,427,794,911.22	-
其他流动资产	13	1,221,983,479.78	1,001,966,753.16
流动资产合计		23,997,226,540.21	21,985,648,602.33
非流动资产：			
长期股权投资	17	1,202,930,849.89	678,304,556.75
其他非流动金融资产	19	8,954,329,860.71	8,714,098,195.97
固定资产	21	14,171,333,933.05	8,553,875,239.51
在建工程	22	7,473,305,409.62	5,771,792,447.77
生产性生物资产	23	937,985,000.00	733,510,000.00
使用权资产	25	998,984,468.93	1,069,566,509.12
无形资产	26	1,784,832,359.55	1,599,754,747.41
商誉	28	1,822,101,781.03	1,925,563,131.98
长期待摊费用	29	1,810,854,549.30	1,539,454,173.75
递延所得税资产	30	492,110,798.65	389,846,300.63
其他非流动资产	31	1,044,331,196.02	2,165,974,478.81
非流动资产合计		40,693,100,206.75	33,141,739,781.70
资产总计		64,690,326,746.96	55,127,388,384.03
流动负债：			
短期借款	32	3,874,119,856.00	2,261,479,950.00
衍生金融负债	34	115,443,017.00	3,651,608.46
应付票据	35	18,620,505.45	-
应付账款	36	1,640,693,871.65	1,931,006,166.97
合同负债	38	2,496,636,589.50	2,986,378,875.46

应付职工薪酬	39	1,913,153,687.34	1,580,451,651.57
应交税费	40	882,049,008.77	536,009,384.72
其他应付款	41	3,331,218,622.01	3,289,192,625.17
其中：应付利息		3,408,767.64	1,337,744.33
应付股利		-	-
一年内到期的非流动负债	43	227,426,896.09	396,423,607.05
流动负债合计		14,499,362,053.81	12,984,593,869.40
非流动负债：			
长期借款	45	279,085,982.26	-
应付债券	46	501,990,079.66	607,140,031.37
其中：优先股		-	-
永续债		-	-
租赁负债	47	983,818,758.44	1,018,978,731.37
递延收益	51	910,921,739.47	770,600,758.25
递延所得税负债	30	440,461,919.35	324,125,305.36
其他非流动负债	52	148,013,478.22	664,487,072.47
非流动负债合计		3,264,291,957.40	3,385,331,898.82
负债合计		17,763,654,011.21	16,369,925,768.22
所有者权益（或股东权益）：			
实收资本（或股本）	53	2,960,526,697.00	2,955,826,899.00
资本公积	55	26,511,514,346.78	25,731,889,443.00
减：库存股	56	2,745,245,607.24	2,459,221,426.68
其他综合收益	57	24,002,397.39	-271,422,544.97
专项储备	58	-	-
盈余公积	59	702,680,509.92	408,358,883.50
未分配利润	60	19,136,475,049.46	12,126,078,376.75
归属于母公司所有者权益（或股东权益）合计		46,589,953,393.31	38,491,509,630.60
少数股东权益		336,719,342.44	265,952,985.21
所有者权益（或股东权益）合计		46,926,672,735.75	38,757,462,615.81
负债和所有者权益（或股东权益）总计		64,690,326,746.96	55,127,388,384.03

公司负责人：Ge Li（李革） 主管会计工作负责人：施明 会计机构负责人：孙瑾

母公司资产负债表

2022 年 12 月 31 日

编制单位:无锡药明康德新药开发股份有限公司

单位:元 币种:人民币

项目	附注十七	2022 年 12 月 31 日	2021 年 12 月 31 日
流动资产:			
货币资金		4,018,640,392.78	2,506,862,625.85
交易性金融资产		-	318,121,052.63
预付款项		1,153,843.66	390,000.60
其他应收款	2	7,638,444,008.29	6,307,003,122.83
其中: 应收利息		-	-
应收股利		2,494,899,000.00	5,145,000,000.00
其他流动资产		7,932,129.76	8,948,864.59
流动资产合计		11,666,170,374.49	9,141,325,666.50
非流动资产:			
长期股权投资	3	24,858,379,880.56	21,581,540,911.22
在建工程		3,097,545.28	2,952,762.26
无形资产		83,893,500.00	86,223,875.00
其他非流动资产		756,315,095.82	727,167,479.42
非流动资产合计		25,701,686,021.66	22,397,885,027.90
资产总计		37,367,856,396.15	31,539,210,694.40
流动负债:			
应付职工薪酬		10,486,821.80	5,198,922.76
应交税费		790,729.45	6,338,702.74
其他应付款		4,899,621,234.19	352,691,823.07
其中: 应付利息		20,180,012.45	-
应付股利		-	-
流动负债合计		4,910,898,785.44	364,229,448.57
非流动负债:			
应付债券		501,990,079.66	607,140,031.37
其中: 优先股		-	-
永续债		-	-
其他非流动负债		147,933,670.66	657,316,801.55
非流动负债合计		649,923,750.32	1,264,456,832.92
负债合计		5,560,822,535.76	1,628,686,281.49
所有者权益(或股东权益):			
实收资本(或股本)		2,960,526,697.00	2,955,826,899.00
资本公积		28,233,583,158.48	27,469,523,888.50
减: 库存股		2,745,245,607.24	2,459,221,426.68
盈余公积		702,680,509.92	408,358,883.50
未分配利润		2,655,489,102.23	1,536,036,168.59

所有者权益（或股东权益）合计		31,807,033,860.39	29,910,524,412.91
负债和所有者权益（或股东权益）总计		37,367,856,396.15	31,539,210,694.40

公司负责人：Ge Li（李革） 主管会计工作负责人：施明 会计机构负责人：孙瑾

合并利润表

2022 年 1—12 月

单位：元 币种：人民币

项目	附注七	2022 年度	2021 年度
一、营业总收入		39,354,777,805.53	22,902,385,129.11
其中：营业收入	61	39,354,777,805.53	22,902,385,129.11
二、营业总成本		29,800,810,744.87	18,574,515,601.42
其中：营业成本	61	24,677,216,845.38	14,592,255,587.53
税金及附加	62	200,474,375.99	53,579,059.31
销售费用	63	731,586,603.44	698,969,994.28
管理费用	64	2,825,547,531.41	2,203,386,893.23
研发费用	65	1,613,953,441.33	942,241,901.18
财务费用	66	-247,968,052.68	84,082,165.89
其中：利息费用		107,497,657.21	68,113,113.60
利息收入		190,846,147.46	191,693,311.64
加：其他收益	67	442,271,044.26	247,775,495.62
投资收益（损失以“－”号填列）	68	187,949,025.37	1,356,268,589.82
其中：对联营企业和合营企业的投资收益		-46,271,075.44	-117,290,359.37
公允价值变动收益（损失以“－”号填列）	70	770,078,613.18	-93,387,493.16
信用减值损失（损失以“－”号填列）	71	-114,910,120.63	-31,614,527.69
资产减值损失（损失以“－”号填列）	72	-175,951,409.33	-33,056,091.09
资产处置收益（损失以“－”号填列）	73	-11,155,665.27	263,869,508.72
三、营业利润（亏损以“－”号填列）		10,652,248,548.24	6,037,725,009.91
加：营业外收入	74	9,645,034.36	10,712,815.84
减：营业外支出	75	43,417,090.81	32,828,969.33
四、利润总额（亏损总额以“－”号填列）		10,618,476,491.79	6,015,608,856.42
减：所得税费用	76	1,715,865,946.84	879,661,688.38
五、净利润（净亏损以“－”号填列）		8,902,610,544.95	5,135,947,168.04

(一) 按经营持续性分类			
1.持续经营净利润（净亏损以“-”号填列）		8,902,610,544.95	5,135,947,168.04
2.终止经营净利润（净亏损以“-”号填列）		-	-
(二) 按所有权归属分类			
1.归属于母公司股东的净利润（净亏损以“-”号填列）		8,813,713,033.51	5,097,155,283.68
2.少数股东损益（净亏损以“-”号填列）		88,897,511.44	38,791,884.36
六、其他综合收益的税后净额	77	293,108,008.08	-510,887,688.18
（一）归属母公司所有者的其他综合收益的税后净额		295,424,942.36	-508,364,895.50
1. 不能重分类进损益的其他综合收益		-	-
2. 将重分类进损益的其他综合收益		295,424,942.36	-508,364,895.50
（1）权益法下可转损益的其他综合收益		-	-
（2）其他债权投资公允价值变动		-	-
（3）金融资产重分类计入其他综合收益的金额		-	-
（4）其他债权投资信用减值准备		-	-
（5）现金流量套期储备		-172,654,179.95	-292,149,303.16
（6）外币财务报表折算差额		468,079,122.31	-216,215,592.34
（7）其他		-	-
（二）归属于少数股东的其他综合收益的税后净额		-2,316,934.28	-2,522,792.68
七、综合收益总额		9,195,718,553.03	4,625,059,479.86
（一）归属于母公司所有者的综合收益总额		9,109,137,975.87	4,588,790,388.18
（二）归属于少数股东的综合收益总额		86,580,577.16	36,269,091.68
八、每股收益：			
（一）基本每股收益(元/股)		3.01	1.75
（二）稀释每股收益(元/股)		2.82	1.73

本期发生同一控制下企业合并的，被合并方在合并前实现的净利润为：0 元，上期被合并方实现的净利润为：0 元。

公司负责人：Ge Li（李革）主管会计工作负责人：施明 会计机构负责人：孙瑾

母公司利润表
2022 年 1—12 月

单位:元 币种:人民币

项目	附注十七	2022 年度	2021 年度
一、营业收入		-	-
减：营业成本		-	-
税金及附加		1,657,244.87	3,630,911.40
销售费用		-	-
管理费用		111,526,492.85	56,705,465.46
财务费用		-44,326,399.96	-13,322,293.42
其中：利息费用		46,839,316.13	37,916,352.30
利息收入		80,440,403.64	64,840,498.32
加：其他收益		9,187,996.84	34,601,703.72
投资收益（损失以“－”号填列）	5	2,497,375,520.56	2,741,565,694.06
其中：对联营企业和合营企业的投资收益		-	-
公允价值变动收益（损失以“－”号填列）		508,442,359.67	-1,019,043,421.50
二、营业利润（亏损以“－”号填列）		2,946,148,539.31	1,710,109,892.84
加：营业外收入		-	-
减：营业外支出		1,295,040.00	5,113,995.66
三、利润总额（亏损总额以“－”号填列）		2,944,853,499.31	1,704,995,897.18
减：所得税费用		1,637,235.11	10,372,703.08
四、净利润（净亏损以“－”号填列）		2,943,216,264.20	1,694,623,194.10
（一）持续经营净利润（净亏损以“－”号填列）		2,943,216,264.20	1,694,623,194.10
（二）终止经营净利润（净亏损以“－”号填列）		-	-
五、其他综合收益的税后净额		-	-
六、综合收益总额		2,943,216,264.20	1,694,623,194.10
七、每股收益：			
（一）基本每股收益(元/股)		不适用	不适用
（二）稀释每股收益(元/股)		不适用	不适用

公司负责人：Ge Li（李革） 主管会计工作负责人：施明 会计机构负责人：孙瑾

合并现金流量表
2022 年 1—12 月

单位：元 币种：人民币

项目	附注	2022年度	2021年度
一、经营活动产生的现金流量：			
销售商品、提供劳务收到的现金		39,962,159,722.45	23,543,074,709.36
收到的税费返还		2,133,219,266.73	730,896,727.07
收到其他与经营活动有关的现金	78(1)	770,077,559.58	512,034,544.15
经营活动现金流入小计		42,865,456,548.76	24,786,005,980.58
购买商品、接受劳务支付的现金		18,165,836,835.67	10,744,606,757.00
支付给职工及为职工支付的现金		10,044,730,321.71	7,086,772,333.02
支付的各项税费		2,335,443,687.65	896,450,977.92
支付其他与经营活动有关的现金	78(2)	1,703,415,787.05	1,468,887,179.53
经营活动现金流出小计		32,249,426,632.08	20,196,717,247.47
经营活动产生的现金流量净额	79(1)	10,616,029,916.68	4,589,288,733.11
二、投资活动产生的现金流量：			
收回投资收到的现金		1,533,466,952.48	5,586,101,341.07
取得投资收益收到的现金		78,795,674.00	187,381,776.43
处置固定资产、无形资产和其他长期资产收回的现金净额		297,638,687.26	1,809,404.88
处置子公司及其他营业单位收到的现金净额		-	-
收到其他与投资活动有关的现金	78(3)	-	-
投资活动现金流入小计		1,909,901,313.74	5,775,292,522.38
购建固定资产、无形资产和其他长期资产支付的现金		9,965,688,255.65	6,936,086,294.95
投资支付的现金		1,451,829,215.06	2,820,469,409.08
取得子公司及其他营业单位支付的现金净额		161,477,089.00	857,689,819.74
支付其他与投资活动有关的现金	78(4)	21,193,032.64	-
投资活动现金流出小计		11,600,187,592.35	10,614,245,523.77
投资活动产生的现金流量净额		-9,690,286,278.61	-4,838,953,001.39
三、筹资活动产生的现金流量：			
吸收投资收到的现金		149,634,279.12	104,296,895.86
其中：子公司吸收少数股东投资收到的现金		-	-
取得借款收到的现金		3,332,003,491.63	2,280,861,650.00
收到其他与筹资活动有关的现金	78(5)	-	-
筹资活动现金流入小计		3,481,637,770.75	2,385,158,545.86
偿还债务支付的现金		1,664,045,610.21	1,209,543,500.00
分配股利、利润或偿付利息支付的现金		1,598,433,097.40	916,144,101.67

其中：子公司支付给少数股东的股利、利润		-	3,400,000.00
支付其他与筹资活动有关的现金	78(6)	1,496,966,954.75	1,983,384,796.16
筹资活动现金流出小计		4,759,445,662.36	4,109,072,397.83
筹资活动产生的现金流量净额		-1,277,807,891.61	-1,723,913,851.97
四、汇率变动对现金及现金等价物的影响		160,632,550.21	-79,142,947.63
五、现金及现金等价物净增加额		-191,431,703.33	-2,052,721,067.88
加：期初现金及现金等价物余额		8,175,335,986.42	10,228,057,054.30
六、期末现金及现金等价物余额	79(4)	7,983,904,283.09	8,175,335,986.42

公司负责人：Ge Li（李革） 主管会计工作负责人：施明 会计机构负责人：孙瑾

母公司现金流量表
2022 年 1—12 月

单位：元 币种：人民币

项目	附注	2022年度	2021年度
一、经营活动产生的现金流量：			
销售商品、提供劳务收到的现金		-	-
收到的税费返还		-	-
收到其他与经营活动有关的现金		58,440,566.11	79,994,979.36
经营活动现金流入小计		58,440,566.11	79,994,979.36
购买商品、接受劳务支付的现金		-	-
支付给职工及为职工支付的现金		25,580,821.48	19,912,894.60
支付的各项税费		11,611,207.95	15,237,761.75
支付其他与经营活动有关的现金		36,402,653.30	29,798,170.79
经营活动现金流出小计		73,594,682.73	64,948,827.14
经营活动产生的现金流量净额		-15,154,116.62	15,046,152.22
二、投资活动产生的现金流量：			
收回投资收到的现金		318,000,000.00	2,912,321,849.92
取得投资收益收到的现金		5,147,476,520.56	86,565,694.06
处置固定资产、无形资产和其他长期资产收回的现金净额		-	-
处置子公司及其他营业单位收到的现金净额		-	-
收到其他与投资活动有关的现金		70,855.19	948,397,181.19
投资活动现金流入小计		5,465,547,375.75	3,947,284,725.17
购建固定资产、无形资产和其他长期资产支付的现金		1,737,470.00	-
投资支付的现金		2,463,655,888.00	4,353,691,111.06
取得子公司及其他营业单位支付的现金净额		-	-

支付其他与投资活动有关的现金		4,067,283,946.54	582,852,451.85
投资活动现金流出小计		6,532,677,304.54	4,936,543,562.91
投资活动产生的现金流量净额		-1,067,129,928.79	-989,258,837.74
三、筹资活动产生的现金流量：			
吸收投资收到的现金		149,634,279.12	104,296,895.86
取得借款收到的现金		-	-
收到其他与筹资活动有关的现金		5,851,508,786.23	-
筹资活动现金流入小计		6,001,143,065.35	104,296,895.86
偿还债务支付的现金		-	-
分配股利、利润或偿付利息支付的现金		1,534,465,312.14	889,599,847.33
支付其他与筹资活动有关的现金		1,888,403,613.31	1,676,529,066.31
筹资活动现金流出小计		3,422,868,925.45	2,566,128,913.64
筹资活动产生的现金流量净额		2,578,274,139.90	-2,461,832,017.78
四、汇率变动对现金及现金等价物的影响		14,250,561.68	-12,707,079.27
五、现金及现金等价物净增加额		1,510,240,656.17	-3,448,751,782.57
加：期初现金及现金等价物余额		2,506,862,625.85	5,955,614,408.42
六、期末现金及现金等价物余额		4,017,103,282.02	2,506,862,625.85

公司负责人：Ge Li（李革） 主管会计工作负责人：施明 会计机构负责人：孙瑾

合并所有者权益变动表

2022 年 1—12 月

单位:元 币种:人民币

项目	2022 年度									
	归属于母公司所有者权益								少数股东权益	所有者权益合计
	实收资本(或股本)	资本公积	减:库存股	其他综合收益	专项储备	盈余公积	未分配利润	小计		
一、上年年末余额	2,955,826,899.00	25,731,889,443.00	2,459,221,426.68	-271,422,544.97	-	408,358,883.50	12,126,078,376.75	38,491,509,630.60	265,952,985.21	38,757,462,615.81
二、本年期初余额	2,955,826,899.00	25,731,889,443.00	2,459,221,426.68	-271,422,544.97	-	408,358,883.50	12,126,078,376.75	38,491,509,630.60	265,952,985.21	38,757,462,615.81
三、本期增减变动金额(减少以“—”号填列)	4,699,798.00	779,624,903.78	286,024,180.56	295,424,942.36	-	294,321,626.42	7,010,396,672.71	8,098,443,762.71	70,766,357.23	8,169,210,119.94
(一)综合收益总额	-	-	-	295,424,942.36	-	-	8,813,713,033.51	9,109,137,975.87	86,580,577.16	9,195,718,553.03
(二)所有者投入和减少资本	4,699,798.00	681,307,910.65	288,891,797.74	-	-	-	397,115,910.91	5,013,864.22	402,129,775.13	
1.所有者投入的普通股	4,917,181.00	302,886,808.51	-	-	-	-	307,803,989.51	-	307,803,989.51	
2.其他权益工具持有者投入资本	-	-	-	-	-	-	-	-	-	
3.股份支付计入所有者权益的金额	-	854,070,112.82	-	-	-	-	854,070,112.82	5,013,864.22	859,083,977.04	
4.其他	-217,383.00	-475,649,010.68	288,891,797.74	-	-	-	-764,758,191.42	-	-764,758,191.42	
(三)利润分配	-	-	-2,867,617.18	-	-	294,321,626.42	-1,823,763,330.56	-1,526,574,086.96	-	-1,526,574,086.96
1.提取盈余公积	-	-	-	-	-	294,321,626.42	-294,321,626.42	-	-	
2.提取一般风险准备	-	-	-	-	-	-	-	-	-	
3.对所有者(或股东)的分配	-	-	-2,867,617.18	-	-	-	-1,529,441,704.14	-1,526,574,086.96	-	-1,526,574,086.96
4.其他	-	-	-	-	-	-	-	-	-	
(四)所有者权益内部结转	-	-	-	-	-	-	-	-	-	
1.资本公积转增资本(或股本)	-	-	-	-	-	-	-	-	-	
2.盈余公积转增资本(或股本)	-	-	-	-	-	-	-	-	-	
(五)专项储备	-	-	-	-	-	-	-	-	-	
1.本期提取	-	-	-	-	8,871,263.84	-	-	8,871,263.84	-	8,871,263.84
2.本期使用	-	-	-	-	-8,871,263.84	-	-	-8,871,263.84	-	-8,871,263.84
(六)其他	-	98,316,993.13	-	-	-	-	20,446,969.76	118,763,962.89	-20,828,084.15	97,935,878.74
四、本期期末余额	2,960,526,697.00	26,511,514,346.78	2,745,245,607.24	24,002,397.39	-	702,680,509.92	19,136,475,049.46	46,589,953,393.31	336,719,342.44	46,926,672,735.75

2022 年年度报告

项目	2021 年度									
	归属于母公司所有者权益								少数股东权益	所有者权益合计
	实收资本 (或股本)	资本公积	减：库存股	其他综合收益	专项储备	盈余公积	未分配利润	小计		
一、上年年末余额	2,441,684,821.00	22,678,175,352.71	1,189,921,407.47	236,942,350.53	-	238,896,564.09	8,087,965,408.92	32,493,743,089.78	224,748,218.94	32,718,491,308.72
二、本年期初余额	2,441,684,821.00	22,678,175,352.71	1,189,921,407.47	236,942,350.53	-	238,896,564.09	8,087,965,408.92	32,493,743,089.78	224,748,218.94	32,718,491,308.72
三、本期增减变动金额（减少以“-”号填列）	514,142,078.00	3,053,714,090.29	1,269,300,019.21	-508,364,895.50	-	169,462,319.41	4,038,112,967.83	5,997,766,540.82	41,204,766.27	6,038,971,307.09
（一）综合收益总额	-	-	-	-508,364,895.50	-	-	5,097,155,283.68	4,588,790,388.18	36,269,091.68	4,625,059,479.86
（二）所有者投入和减少资本	24,015,359.00	3,609,133,268.66	1,273,897,717.87	-	-	-	-	2,359,250,909.79	3,963,961.18	2,363,214,870.97
1. 所有者投入的普通股	24,706,358.00	3,194,079,406.32	-	-	-	-	-	3,218,785,764.32	-	3,218,785,764.32
2. 其他权益工具持有者投入资本	-	-	-	-	-	-	-	-	-	-
3. 股份支付计入所有者权益的金额	-	552,659,264.85	-	-	-	-	-	552,659,264.85	3,963,961.18	556,623,226.03
4. 其他	-690,999.00	-137,605,402.51	1,273,897,717.87	-	-	-	-	-1,412,194,119.38	-	-1,412,194,119.38
（三）利润分配	-	-	-4,597,698.66	-	-	169,462,319.41	-1,059,042,315.85	-884,982,297.78	-3,400,000.00	-888,382,297.78
1. 提取盈余公积	-	-	-	-	-	169,462,319.41	-169,462,319.41	-	-	-
2. 提取一般风险准备	-	-	-	-	-	-	-	-	-	-
3. 对所有者（或股东）的分配	-	-	-4,597,698.66	-	-	-	-889,579,996.44	-884,982,297.78	-3,400,000.00	-888,382,297.78
4. 其他	-	-	-	-	-	-	-	-	-	-
（四）所有者权益内部结转	490,126,719.00	-490,126,719.00	-	-	-	-	-	-	-	-
1. 资本公积转增资本（或股本）	490,126,719.00	-490,126,719.00	-	-	-	-	-	-	-	-
2. 盈余公积转增资本（或股本）	-	-	-	-	-	-	-	-	-	-
（五）专项储备	-	-	-	-	-	-	-	-	-	-
1. 本期提取	-	-	-	-	8,184,676.81	-	-	8,184,676.81	-	8,184,676.81
2. 本期使用	-	-	-	-	-8,184,676.81	-	-	-8,184,676.81	-	-8,184,676.81
（六）其他	-	-65,292,459.37	-	-	-	-	-	-65,292,459.37	4,371,713.41	-60,920,745.96
四、本期期末余额	2,955,826,899.00	25,731,889,443.00	2,459,221,426.68	-271,422,544.97	-	408,358,883.50	12,126,078,376.75	38,491,509,630.60	265,952,985.21	38,757,462,615.81

公司负责人：Ge Li（李革） 主管会计工作负责人：施明 会计机构负责人：孙瑾

母公司所有者权益变动表
2022 年 1—12 月

单位:元 币种:人民币

项目	2022 年度					
	实收资本 (或股本)	资本公积	减: 库存股	盈余公积	未分配利润	所有者权益合计
一、上年年末余额	2,955,826,899.00	27,469,523,888.50	2,459,221,426.68	408,358,883.50	1,536,036,168.59	29,910,524,412.91
二、本年期初余额	2,955,826,899.00	27,469,523,888.50	2,459,221,426.68	408,358,883.50	1,536,036,168.59	29,910,524,412.91
三、本期增减变动金额 (减少以“—”号填列)	4,699,798.00	764,059,269.98	286,024,180.56	294,321,626.42	1,119,452,933.64	1,896,509,447.48
(一) 综合收益总额	-	-	-	-	2,943,216,264.20	2,943,216,264.20
(二) 所有者投入和减少资本	4,699,798.00	682,059,269.98	288,891,797.74	-	-	397,867,270.24
1. 所有者投入的普通股	4,917,181.00	302,886,808.51	-	-	-	307,803,989.51
2. 其他权益工具持有者投入资本	-	-	-	-	-	-
3. 股份支付计入所有者权益的金额	-	854,821,472.15	-	-	-	854,821,472.15
4. 其他	-217,383.00	-475,649,010.68	288,891,797.74	-	-	-764,758,191.42
(三) 利润分配	-	-	-2,867,617.18	294,321,626.42	-1,823,763,330.56	-1,526,574,086.96
1. 提取盈余公积	-	-	-	294,321,626.42	-294,321,626.42	-
2. 对所有者 (或股东) 的分配	-	-	-2,867,617.18	-	-1,529,441,704.14	-1,526,574,086.96
3. 其他	-	-	-	-	-	-
(四) 所有者权益内部结转	-	-	-	-	-	-
1. 资本公积转增资本 (或股本)	-	-	-	-	-	-
2. 盈余公积转增资本 (或股本)	-	-	-	-	-	-
(五) 专项储备	-	-	-	-	-	-
(六) 其他	-	82,000,000.00	-	-	-	82,000,000.00
四、本期期末余额	2,960,526,697.00	28,233,583,158.48	2,745,245,607.24	702,680,509.92	2,655,489,102.23	31,807,033,860.39

项目	2021 年度					
	实收资本 (或股本)	资本公积	减: 库存股	盈余公积	未分配利润	所有者权益合计
一、上年年末余额	2,441,684,821.00	24,355,448,015.75	1,189,921,407.47	238,896,564.09	900,455,290.34	26,746,563,283.71
二、本年期初余额	2,441,684,821.00	24,355,448,015.75	1,189,921,407.47	238,896,564.09	900,455,290.34	26,746,563,283.71
三、本期增减变动金额 (减少以“—”号填列)	514,142,078.00	3,114,075,872.75	1,269,300,019.21	169,462,319.41	635,580,878.25	3,163,961,129.20
(一) 综合收益总额	-	-	-	-	1,694,623,194.10	1,694,623,194.10
(二) 所有者投入和减少资本	24,015,359.00	3,604,202,591.75	1,273,897,717.87	-	-	2,354,320,232.88
1. 所有者投入的普通股	24,706,358.00	3,194,079,406.32	-	-	-	3,218,785,764.32
2. 其他权益工具持有者投入资本	-	-	-	-	-	-
3. 股份支付计入所有者权益的金额	-	547,728,587.94	-	-	-	547,728,587.94
4. 其他	-690,999.00	-137,605,402.51	1,273,897,717.87	-	-	-1,412,194,119.38
(三) 利润分配	-	-	-4,597,698.66	169,462,319.41	-1,059,042,315.85	-884,982,297.78
1. 提取盈余公积	-	-	-	169,462,319.41	-169,462,319.41	-
2. 对所有者 (或股东) 的分配	-	-	-4,597,698.66	-	-889,579,996.44	-884,982,297.78
3. 其他	-	-	-	-	-	-
(四) 所有者权益内部结转	490,126,719.00	-490,126,719.00	-	-	-	-
1. 资本公积转增资本 (或股本)	490,126,719.00	-490,126,719.00	-	-	-	-
2. 盈余公积转增资本 (或股本)	-	-	-	-	-	-
(五) 专项储备	-	-	-	-	-	-
(六) 其他	-	-	-	-	-	-
四、本期期末余额	2,955,826,899.00	27,469,523,888.50	2,459,221,426.68	408,358,883.50	1,536,036,168.59	29,910,524,412.91

公司负责人：Ge Li (李革) 主管会计工作负责人：施明 会计机构负责人：孙瑾

三、 公司基本情况

1. 公司概况

√适用 □不适用

本公司前身为无锡药明康德新药开发有限公司，系由江苏太湖水集团有限公司、John J.Baldwin 与 ChinaTechs Inc.于 2000 年 12 月在江苏无锡投资成立的中外合资经营企业。经过数次股权变更，本公司变更为股东 WuXi AppTec (BVI) Inc. (“AppTec BVI”)在江苏省无锡市投资成立的外商独资企业。WuXi PharmaTech (Cayman) Inc. (“WuXi Cayman”)为本公司最终控股公司。于 2007 年 8 月，WuXi Cayman 在美国纽约证券交易所(“纽交所”)挂牌上市，并于 2015 年 12 月退市。本公司成立于 2000 年 12 月，经营期限为 50 年，原注册资本为 20,000,000 美元，折合人民币 155,029,234.82 元。

根据本公司 2016 年 2 月 23 日董事会决议和修改后的章程的规定，并经无锡市商务局锡商资审[2016]3 号批准，本公司以未分配利润人民币 1,528,507,239.48 元及盈余公积人民币 77,784,458.14 元转增资本，其中人民币 744,970,765.18 元计入实收资本，人民币 861,320,932.44 元计入资本公积。变更后，本公司注册资本为人民币 900,000,000.00 元。

根据 2016 年 3 月 14 日股东 AppTec BVI 与 32 名受让方签署的关于无锡药明康德新药开发有限公司股权转让协议的规定，AppTec BVI 将其持有的本公司 91%股权分别转让给 G&C V Limited 等 32 名受让方。2016 年 3 月 17 日，该事项已获无锡市滨湖区商务局锡滨商外[2016]22 号批复同意。2016 年 3 月 23 日，该事项已办理完成工商变更登记。上述交易完成后，本公司注册资本仍为人民币 900,000,000.00 元。

根据本公司 2016 年 11 月 10 日董事会决议及相关股权转让协议规定，G&C VII Limited 将其持有本公司的 2%股权转让给上海厚燊投资中心(有限合伙)。

根据本公司 2016 年 12 月 8 日董事会决议及相关股权转让协议规定，G&C V Limited 等 10 名投资者将其持有本公司的共计 2.5%股权转让给 LCH Investment Limited 等 6 名投资者。

根据本公司 2016 年 12 月 9 日董事会决议和修改后的章程规定，本公司新增注册资本人民币 37,787,000.00 元，已由宁波梅山保税港区沅沅投资管理有限公司等 6 名投资者于 2016 年 12 月 27 日及之前一次性缴足，变更后的注册资本为人民币 937,787,000.00 元。

根据 2017 年 2 月 17 日的股东会决议和修改后的章程规定，本公司以发起设立方式，由有限公司依法整体变更设立为外商投资股份有限公司，有限公司的全体出资人作为股份有限公司的全体发起人，并更名为“无锡药明康德新药开发股份有限公司”。本公司以截至 2017 年 1 月 31 日经审计的净资产账面值人民币 3,249,774,976.95 元，按 1: 0.2886 的比例折股 937,787,000 股，每股面值人民币 1.00 元，余额人民币 2,311,987,976.95 元计入股份公司资本公积(其中包含本公司于股改基准日当日计入股份公司资本公积的未分配利润余额人民币 282,472.57 元)。据此，股份公司总股本为人民币 937,787,000 元，注册资本为人民币 937,787,000.00 元。本公司于 2017 年 3 月 1 日换领了统一社会信用代码为 91320200724183068U 的营业执照，现法定代表人为 Ge Li(李革)。

2018年4月13日,中国证券监督管理委员会以证监许可[2018]678号《关于核准无锡药明康德新药开发股份有限公司首次公开发行股票批复》核准本公司公开发行不超过104,198,556股人民币普通股(A股)。

2018年5月2日,本公司完成公开发行人民币普通股(A股)股票104,198,556股,每股面值为人民币1.00元,发行价格为人民币21.60元/股,变更后的注册资本为人民币1,041,985,556.00元。

2018年10月31日,本公司根据《无锡药明康德新药开发股份有限公司2018年限制性股票与股票期权激励计划》向拟定的激励对象发放股权激励,共有1,353位激励对象实际认购6,281,330股。上述交易完成后,变更后的注册资本为人民币1,048,266,886.00元。

2018年11月8日,中国证券监督管理委员会以证监许可[2018]1792号《关于核准无锡药明康德新药开发股份有限公司发行境外上市外资股的批复》,核准本公司新发行不超过211,461,700股境外上市外资股H股,每股面值人民币1元,全部为普通股。

2018年12月13日,本公司完成公开发行境外上市外资股H股116,474,200股,发行价格为港元68.00元/股,变更后的注册资本为人民币1,164,741,086.00元。

2019年1月4日,香港联交所主板挂牌上市的联席全球协调人(代表国际承销商)部分行使境外上市外资股(H股)招股说明书所述的超额配售权,本公司额外发行5,321,200股境外上市外资股(H股)股份,变更后的注册资本为人民币1,170,062,286.00元。

2019年6月18日,因本公司限制性股票激励计划部分激励对象离职,不符合《无锡药明康德新药开发股份有限公司2018年限制性股票与股票期权激励计划》授予要求,其已获授但尚未解锁的限制性股票31,347股人民币普通股(A股)由公司回购注销。变更后的注册资本为人民币1,170,030,939.00元。

2019年7月2日,本公司实施了2018年度利润分配方案,本公司以资本公积金向全体股东每股转增0.4股,共转增468,012,375股,变更后的注册资本为人民币1,638,043,314.00元。

2019年9月1日,本公司根据《无锡药明康德新药开发股份有限公司2018年限制性股票与股票期权激励计划》向拟定的激励对象授予限制性股票,共19位激励对象实际认购478,822股人民币普通股(A股),授予价格为人民币32.44元/股。上述交易完成后,本公司变更后的注册资本为人民币1,638,522,136.00元。

2019年9月20日,因本公司限制性股票激励计划部分激励对象离职,不符合《无锡药明康德新药开发股份有限公司2018年限制性股票与股票期权激励计划》授予要求,其已获授但尚未解锁的限制性股票338,349股人民币普通股(A股)由本公司回购注销。变更后的注册资本为人民币1,638,183,787.00元。

2019年12月4日,本公司根据《无锡药明康德新药开发股份有限公司2019年限制性股票与股票期权激励计划》向拟定的激励对象授予限制性股票,共1,965位激励对象实际认购12,942,744股人民币普通股(A股),授予价格为人民币32.44元/股。上述交易完成后,本公司变更后的注册资本为人民币1,651,126,531.00元。

2020年6月4日，本公司实施了2019年度利润分配方案，本公司以资本公积金向全体股东每股转增0.4股，共转增660,450,612股，变更后的注册资本为人民币2,311,577,143.00元。

2020年5月15日，本公司召开2019年年度股东大会及类别股东会议，向董事会授出发行不超过95,487,500股H股的特别授权。2020年8月5日，本公司完成了2019年年度股东大会及类别股东会议特别授权新增发行的68,205,400股H股配售，本公司变更后的注册资本为人民币2,379,782,543.00元。

2020年8月19日，因本公司限制性股票激励计划部分激励对象已离职或个人业绩考核未达标，不符合《无锡药明康德新药开发股份有限公司2018年限制性股票与股票期权激励计划》及《无锡药明康德新药开发股份有限公司2019年限制性股票与股票期权激励计划》所规定的解除限售条件，本公司回购注销了该部分激励对象已获授但尚未解锁的限制性股票897,964股人民币普通股(A股)，变更后的注册资本为人民币2,378,884,579.00元。

2020年8月24日，本公司根据《无锡药明康德新药开发股份有限公司2019年限制性股票与股票期权激励计划》及2020年6月10日召开的第二届董事会第二次会议审议通过的《关于向激励对象授予预留权益的议案》，向拟定的激励对象授予限制性股票，共有17位限制性股票激励对象实际认购383,240股人民币普通股(A股)。此外，2020年8月24日，根据本公司于2020年7月21日召开的第二届董事会第三次会议审议通过的《关于2018年限制性股票与股票期权激励计划预留授予部分股票期权第一个行权期行权条件成就的议案》，共有1位股票期权行权条件成就激励对象实际进行申购，合计申购62,720股。上述交易完成后，本公司变更后的注册资本为人民币2,379,330,539.00元。

2020年9月8日，本公司完成了非公开发行人民币普通股62,690,290股，每股面值为人民币1.00元，每股发行价格为人民币104.13元。本公司变更后的注册资本为人民币2,442,020,829.00元。

2020年12月17日，因本公司限制性股票激励计划部分激励对象已离职，不符合《无锡药明康德新药开发股份有限公司2018年限制性股票与股票期权激励计划》及《无锡药明康德新药开发股份有限公司2019年限制性股票与股票期权激励计划》所规定的解除限售条件，公司于2020年12月17日回购注销了该部分激励对象已获授但尚未解锁的限制性股票336,008股人民币普通股(A股)，变更后的注册资本为人民币2,441,684,821.00元。

2021年1月27日，根据本公司于2020年7月21日召开的第二届董事会第三次会议审议通过的《关于2018年限制性股票与股票期权激励计划预留授予部分股票期权第一个行权期行权条件成就的议案》，共有1位股票期权行权条件成就激励对象实际进行申购，合计申购98,000股人民币普通股(A股)，变更后的注册资本及股本均为人民币2,441,782,821.00元。自2021年1月28日至2021年4月20日，公司发行的300,000,000美元于2024年到期的零息可转债债券转换及发行境外上市外资股(H股)合计发生8,850,778股，公司变更后的注册资本及股本均为人民币2,450,633,599.00元。

2021年6月8日，本公司实施了2020年度利润分配方案，本公司以资本公积金向全体股东每股转增0.2股，共转增490,126,719股，本公司变更后的注册资本及股本均为人民币2,940,760,318.00元。

自 2021 年 6 月 9 日至 2021 年 6 月 30 日，根据本公司于 2021 年 4 月 28 日召开的第二届董事会第十五次会议审议通过的《关于公司 2019 年限制性股票与股票期权激励计划首次授予股票期权第一个行权期行权条件成就的议案》，股票期权行权条件成就激励对象进行申购合计 1,714,578 股人民币普通股(A 股)。此外，自 2021 年 6 月 8 日至 2021 年 6 月 29 日，本公司 300,000,000 美元于 2024 年到期的可转换公司债券转换及发行境外上市外资股(H 股)合计 6,519,781 股。上述事项完成后，本公司变更后的注册资本及股本均为人民币 2,948,994,677.00 元。

自 2021 年 7 月 6 日至 2021 年 8 月 16 日，本公司 300,000,000 美元于 2024 年到期的可转换公司债券转换及发行境外上市外资股(H 股)合计 3,556,243 股。此外，自 2021 年 7 月 1 日至 2021 年 8 月 17 日，根据本公司于 2021 年 4 月 28 日召开的第二届董事会第十五次会议审议通过的《关于公司 2019 年限制性股票与股票期权激励计划首次授予股票期权第一个行权期行权条件成就的议案》，股票期权行权条件成就激励对象实际进行申购合计 422,387 股人民币普通股(A 股)。此外，2021 年 8 月 18 日，根据本公司于 2021 年 8 月 2 日召开的第二届董事会第十八次会议和第二届监事会第十七次会议，审议通过的《关于 2018 年限制性股票与股票期权激励计划预留授予部分股票期权第二个行权期行权条件成就的议案》，共有 1 位股票期权行权条件成就激励对象实际进行申购，合计申购 56,448 股。上述交易完成后，本公司变更后的注册资本及股本均为人民币 2,953,029,755.00 元。

自 2021 年 8 月 18 日至 2021 年 8 月 31 日，因本公司限制性股票激励计划部分激励对象已离职或个人业绩考核未达标，不符合《无锡药明康德新药开发股份有限公司 2018 年限制性股票与股票期权激励计划》及《无锡药明康德新药开发股份有限公司 2019 年限制性股票与股票期权激励计划》所规定的解除限售条件，本公司回购注销了该部分激励对象已获授但尚未解锁的限制性股票 690,999 股人民币普通股(A 股)。上述交易完成后，变更后的注册资本及股本均为人民币 2,952,338,756.00 元。

自 2021 年 8 月 18 日至 2021 年 12 月 31 日，根据本公司于 2021 年 4 月 28 日召开的第二届董事会第十五次会议审议通过的《关于公司 2019 年限制性股票与股票期权激励计划首次授予股票期权第一个行权期行权条件成就的议案》，股票期权行权条件成就激励对象实际进行申购合计 394,214 股人民币普通股(A 股)。此外，自 2021 年 9 月 1 日至 2021 年 12 月 31 日，本公司 300,000,000 美元于 2024 年到期的可转换公司债券转换及发行境外上市外资股(H 股)合计 3,093,929 股。上述事项完成后，本公司变更后的注册资本及股本均为人民币 2,955,826,899.00 元。

自 2022 年 1 月 1 日至 2022 年 3 月 31 日，根据本公司于 2021 年 4 月 28 日召开的第二届董事会第十五次会议审议通过的《关于公司 2019 年限制性股票与股票期权激励计划首次授予股票期权第一个行权期行权条件成就的议案》，股票期权行权条件成就激励对象实际进行申购合计 135,349 股人民币普通股(A 股)；因公司限制性股票激励计划部分激励对象已离职或个人业绩考核未达标，不符合《无锡药明康德新药开发股份有限公司 2018 年限制性股票与股票期权激励计划》及《无锡药明康德新药开发股份有限公司 2019 年限制性股票与股票期权激励计划》所规定的解除限售条件，公司回购注销了该部分激励对象已获授但尚未解锁的限制性股票 217,383 股人民币普通股(A 股)。此外，自 2022 年 1 月 1 日至 2022 年 3 月 31 日，公司 300,000,000 美元于 2024 年到期的零息可转换债券转换及发行境外上市外资股(H 股)合计 71,124 股。上述事项完成后，公司变更后的注册资本及股本均为人民币 2,955,815,989.00 元。

自 2022 年 4 月 1 日至 2022 年 6 月 30 日，根据公司于 2021 年 4 月 28 日召开的第二届董事会第十五次会议审议通过的《关于公司 2019 年限制性股票与股票期权激励计划首次授予股票期权第一个行权期行权条件成就的议案》及于 2022 年 5 月 25 日召开的第二届董事会第二十九次会议审议通过的《关于公司 2019 年限制性股票与股票期权激励计划首次授予股票期权第二个行权期行权条件成就的议案》，股票期权行权条件成就激励对象实际进行申购合计 978,232 股人民币普通股(A 股)。上述事项完成后，公司变更后的注册资本及股本均为人民币 2,956,794,221.00 元。

自 2022 年 7 月 1 日至 2022 年 9 月 30 日，根据公司于 2021 年 4 月 28 日召开的第二届董事会第十五次会议审议通过的《关于公司 2019 年限制性股票与股票期权激励计划首次授予股票期权第一个行权期行权条件成就的议案》及于 2022 年 5 月 25 日召开的第二届董事会第二十九次会议审议通过的《关于公司 2019 年限制性股票与股票期权激励计划首次授予股票期权第二个行权期行权条件成就的议案》，股票期权行权条件成就激励对象实际进行申购合计 531,342 股人民币普通股(A 股)。此外，自 2022 年 7 月 1 日至 2022 年 9 月 30 日，公司 300,000,000 美元于 2024 年到期的零息可转换债券转换及发行境外上市外资股(H 股)合计 3,093,935 股。上述事项完成后，公司变更后的注册资本及股本均为人民币 2,960,419,498.00 元。

自 2022 年 10 月 1 日至 2022 年 12 月 31 日，根据公司于 2021 年 4 月 28 日召开的第二届董事会第十五次会议审议通过的《关于公司 2019 年限制性股票与股票期权激励计划首次授予股票期权第一个行权期行权条件成就的议案》及于 2022 年 5 月 25 日召开的第二届董事会第二十九次会议审议通过的《关于公司 2019 年限制性股票与股票期权激励计划首次授予股票期权第二个行权期行权条件成就的议案》，股票期权行权条件成就激励对象实际进行申购合计 107,199 股人民币普通股(A 股)，上述事项完成后，公司变更后的注册资本及股本均为人民币 2,960,526,697.00 元。

报告期内，Ge Li (李革)先生及 Ning Zhao (赵宁)女士、刘晓钟先生、张朝晖先生(“最终控制方”)共同控制本公司。

本公司及其子公司(以下简称“本集团”)主要从事合成药物性小分子化合物、化合物库和精细化工产品的制造、加工，新药、计算机软件及数据库的开发、研制以及组合化学和药品相关的咨询服务业务；经营本集团自产产品的进出口业务和本企业所需的机械设备、零配件、原辅材料的进口业务，但国家限定公司经营或禁止进出口的商品及技术除外；经营自有批租土地的房产开发经营(涉及许可经营的凭许可证经营)业务。

本公司的合并及公司财务报表已于 2023 年 3 月 20 日经本公司董事会批准。

2. 合并财务报表范围

适用 不适用

本集团合并财务报表范围及其变化详见附注八及附注九。

四、 财务报表的编制基础

1. 编制基础

本集团执行财政部发布并生效的企业会计准则及相关规定(以下简称“企业会计准则”)。此外,本集团还按照《公开发行证券的公司信息披露编报规则第 15 号—财务报告的一般规定(2014 年修订)》披露有关财务信息。

本集团会计核算以权责发生制为记账基础。除某些金融工具与生物资产以公允价值计量外,本财务报表以历史成本作为计量基础。资产如果发生减值,则按照相关规定计提相应的减值准备。

在历史成本计量下,资产按照购置时支付的现金或者现金等价物的金额或者所付出的对价的公允价值计量。负债按照因承担现时义务而实际收到的款项或者资产的金额,或者承担现时义务的合同金额,或者按照日常活动中为偿还负债预期需要支付的现金或者现金等价物的金额计量。

公允价值是市场参与者在计量日发生的有序交易中,出售资产所能收到或者转移一项负债所需支付的价格。无论公允价值是可观察到的还是采用估值技术估计的,在本财务报表中计量和披露的公允价值均在此基础上予以确定。

以公允价值计量非金融资产时,考虑市场参与者将该资产用于最佳用途产生经济利益的能力,或者将该资产出售给能够用于最佳用途的其他市场参与者产生经济利益的能力。

对于以交易价格作为初始确认时的公允价值,且在公允价值后续计量中使用了涉及不可观察输入值的估值技术的金融资产,在估值过程中校正该估值技术,以使估值技术确定的初始确认结果与交易价格相等。

公允价值计量基于公允价值的输入值的可观察程度以及该等输入值对公允价值计量整体的重要性,被划分为三个层次:

- 第一层次输入值是在计量日能够取得的相同资产或负债在活跃市场上未经调整的报价。
- 第二层次输入值是除第一层次输入值外相关资产或负债直接或间接可观察的输入值。
- 第三层次输入值是相关资产或负债的不可观察输入值。

2. 持续经营

适用 不适用

本集团财务报表以持续经营为编制基础,不存在导致对报告期末起 12 个月内的持续经营假设产生重大疑虑的事项或情况。

五、 重要会计政策及会计估计

具体会计政策和会计估计提示:

适用 不适用

本集团根据实际生产经营特点,依据相关企业会计准则的规定制定了若干项具体会计政策和会计估计,详见以下披露内容。关于管理层所作出的重大会计判断和估计的说明,详见附注五、43。

1. 遵循企业会计准则的声明

本公司所编制的财务报表符合企业会计准则的要求，真实、完整地反映了本集团的合并及公司财务状况以及合并及公司经营成果和合并及公司现金流量。

2. 会计期间

本公司会计年度自公历 1 月 1 日起至 12 月 31 日止。

3. 营业周期

适用 不适用

营业周期是指企业从提供劳务起至实现现金或现金等价物的期间。本集团的营业周期为 12 个月。

4. 记账本位币

人民币为本公司及境内子公司经营所处的主要经济环境中的货币，本公司及境内子公司以人民币为记账本位币。本集团之境外子公司根据其经营所处的主要经济环境中的货币确定美元、欧元、英镑及韩元为记账本位币。本集团编制本财务报表时所采用的货币为人民币。

5. 同一控制下和非同一控制下企业合并的会计处理方法

适用 不适用

企业合并分为同一控制下的企业合并和非同一控制下的企业合并。

5.1 同一控制下的企业合并

参与合并的企业在合并前后均受同一方或相同的多方最终控制，且该控制并非暂时性的，为同一控制下的企业合并。

在企业合并中取得的资产和负债，按合并日其在被合并方的账面价值计量。合并方取得的净资产账面价值与支付的合并对价的账面价值的差额，调整资本公积中的股本溢价，股本溢价不足冲减的则调整留存收益。

为进行企业合并发生的各项直接费用，于发生时计入当期损益。

5.2 非同一控制下的企业合并

参与合并的企业在合并前后不受同一方或相同的多方最终控制，为非同一控制下的企业合并。

合并成本指购买方为取得被购买方的控制权而付出的资产、发生或承担的负债和发行的权益性工具的公允价值。通过多次交易分步实现非同一控制下的企业合并的，合并成本为购买日支付的对价与购买日之前已经持有的被购买方的股权在购买日的公允价值之和。购买方为企业合并发生的审计、法律服务、评估咨询等中介费用以及其他直接相关的管理费用，于发生时计入当期损益。

购买方在合并中所取得的被购买方符合确认条件的可辨认资产、负债及或有负债在购买日以公允价值计量。

当合并协议中约定根据未来一项或有事项的发生，购买方需追加合并对价时，本集团将合并协议约定的或有对价确认为一项负债，作为企业合并转移对价的一部分，按照其在购买日的公允价值计入企业合并成本。购买日后 12 个月内，若出现对购买日已存在情况的新的或者进一步证据而需要调整或有对价的，将予以确认并对原计入商誉的金额进行调整。其他情况下发生的或有对价变化或调整，按照《企业会计准则第 22 号—金融工具确认和计量》和《企业会计准则第 13 号—或有事项》计量，发生的变化或调整计入当期损益。

合并成本大于合并中取得的被购买方可辨认净资产公允价值份额的差额，作为一项资产确认为商誉并按成本进行初始计量。合并成本小于合并中取得的被购买方可辨认净资产公允价值份额的，首先对取得的被购买方各项可辨认资产、负债及或有负债的公允价值以及合并成本的计量进行复核，复核后合并成本仍小于合并中取得的被购买方可辨认净资产公允价值份额的，计入当期损益。

商誉

因企业合并形成的商誉在合并财务报表中单独列报，并按照成本扣除累计减值准备后的金额计量。商誉至少在每年年度终了进行减值测试。

对商誉进行减值测试时，结合与其相关的资产组或者资产组组合进行。即，自购买日起将商誉的账面价值按照合理的方法分摊到能够从企业合并的协同效应中受益的资产组或资产组组合，如包含分摊的商誉的资产组或资产组组合的可收回金额低于其账面价值的，确认相应的减值损失。减值损失金额首先抵减分摊到该资产组或资产组组合的商誉的账面价值，再根据资产组或资产组组合中除商誉以外的其他各项资产的账面价值所占比重，按比例抵减其他各项资产的账面价值。

可收回金额为资产的公允价值减去处置费用后的净额与资产预计未来现金流量的现值两者之中的较高者。

商誉减值损失在发生时计入当期损益，且在以后会计期间不予转回。

6. 合并财务报表的编制方法

适用 不适用

合并财务报表的合并范围以控制为基础予以确定。控制是指投资方拥有对被投资方的权力，通过参与被投资方的相关活动而享有可变回报，并且有能力运用对被投资方的权力影响其回报金额。一旦相关事实和情况的变化导致上述控制定义涉及的相关要素发生了变化，本集团将进行重新评估。

子公司的合并起始于本集团获得对该子公司的控制权时，终止于本集团丧失对该子公司的控制权时。

对于本集团处置的子公司，处置日(丧失控制权的日期)前的经营成果和现金流量已经适当地包括在合并利润表和合并现金流量表中。

对于通过非同一控制下的企业合并取得的子公司，其自购买日(取得控制权的日期)起的经营成果及现金流量已经适当地包括在合并利润表和合并现金流量表中。

对于通过同一控制下的企业合并取得的子公司，无论该项企业合并发生在报告期的任一时点，视同该子公司同受最终控制方控制之日起纳入本集团的合并范围，其自

报告期最早期间期初起的经营成果和现金流量已适当地包括在合并利润表和合并现金流量表中。

子公司采用的主要会计政策和会计期间按照本公司统一规定的会计政策和会计期间厘定。

本公司与子公司及子公司相互之间发生的内部交易对合并财务报表的影响于合并时抵销。

子公司所有者权益中不属于母公司的份额作为少数股东权益，在合并资产负债表中所有者权益项目下以“少数股东权益”项目列示。子公司当期净损益中属于少数股东权益的份额，在合并利润表中净利润项目下以“少数股东损益”项目列示。

少数股东分担的子公司的亏损超过了少数股东在该子公司期初所有者权益中所享有的份额，其余仍冲减少数股东权益。

对于购买子公司少数股权或因处置部分股权投资但没有丧失对该子公司控制权的交易，作为权益性交易核算，调整归属于母公司所有者权益和少数股东权益的账面价值以反映其在子公司中相关权益的变化。少数股东权益的调整额与支付/收到对价的公允价值之间的差额调整资本公积，资本公积不足冲减的，调整留存收益。

通过多次交易分步取得被购买方的股权，最终形成非同一控制下的企业合并的，应分别是否属于“一揽子交易”进行处理：属于“一揽子交易”的，将各项交易作为一项取得控制权的交易进行会计处理。不属于“一揽子交易”的，在购买日作为取得控制权的交易进行会计处理，购买日之前持有的被购买方的股权按该股权在购买日的公允价值进行重新计量，公允价值与账面价值之间的差额计入当期损益；购买日前持有的被购买方的股权涉及权益法核算下的其他综合收益、其他所有者权益变动的，转为购买日所属当期收益。

因处置部分股权投资或其他原因丧失了对原有子公司控制权的，剩余股权按照其在丧失控制权日的公允价值进行重新计量。处置股权取得的对价与剩余股权公允价值之和，减去按原持股比例计算应享有原子公司自购买日开始持续计算的净资产的份额之间的差额，计入丧失控制权当期的投资收益，同时冲减商誉。与原有子公司股权投资相关的其他综合收益，在丧失控制权时转为当期投资收益。

对于通过多次交易分步处置对子公司股权投资直至丧失控制权的，处置对子公司股权投资的各项交易的条款、条件以及经济影响符合以下一种或多种情况，通常表明该多次交易事项为一揽子交易：(1)这些交易是同时或者在考虑了彼此影响的情况下订立的；(2)这些交易整体才能达成一项完整的商业结果；(3)一项交易的发生取决于其他至少一项交易的发生；(4)一项交易单独看是不经济的，但是和其他交易一并考虑时是经济的。处置对子公司股权投资直至丧失控制权的各项交易属于一揽子交易的，将各项交易作为一项处置子公司并丧失控制权的交易进行会计处理，在丧失控制权之前每一次处置价款与处置投资对应的享有该子公司自购买日开始持续计算的净资产份额的差额，确认为其他综合收益，在丧失控制权时一并转入丧失控制权当期的损益。处置对子公司股权投资直至丧失控制权的各项交易不属于一揽子交易的，将各项交易作为独立的交易进行会计处理。

7. 合营安排分类及共同经营会计处理方法

适用 不适用

合营安排分为共同经营和合营企业，该分类通过考虑该安排的结构、法律形式以及合同条款等因素根据合营方在合营安排中享有的权利和承担的义务确定。共同经营，是指合营方享有该安排相关资产且承担该安排相关负债的合营安排。合营企业是指合营双方仅对该安排的净资产享有权利的合营安排。

本集团对合营企业的投资采用权益法核算，具体详见附注五、21.3.2。

本集团根据共同经营的安排确认本集团单独所持有的资产以及按本集团份额确认共同持有的资产；确认本集团单独所承担的负债以及按本集团份额确认共同承担的负债；确认出售本集团享有的共同经营产出份额所产生的收入；按本集团份额确认共同经营因出售产出所产生的收入；确认本集团单独所发生的费用，以及按本集团份额确认共同经营发生的费用。本集团按照适用于特定资产、负债、收入和费用的规定核算确认的与共同经营相关的资产、负债、收入和费用。

8. 现金及现金等价物的确定标准

现金是指企业库存现金以及可以随时用于支付的存款。现金等价物是指本集团持有的期限短、流动性强、易于转换为已知金额现金、价值变动风险很小的投资。

9. 外币业务和外币报表折算

√适用 □不适用

9.1 外币业务

外币交易在初始确认时采用与交易发生日即期汇率近似的汇率折算，与交易发生日即期汇率近似的汇率按当月月初的市场汇价中间价计算确定。

于资产负债表日，外币货币性项目采用该日即期汇率折算为人民币，因该日的即期汇率与初始确认时或者前一资产负债表日即期汇率不同而产生的汇兑差额，除：(1)符合资本化条件的外币专门借款的汇兑差额在资本化期间予以资本化计入相关资产的成本；(2)为了规避外汇风险进行套期的套期工具的汇兑差额按套期会计方法处理；(3)分类为以公允价值计量且其变动计入其他综合收益的项目除摊余成本之外的其他账面余额变动产生的汇兑差额计入其他综合收益外，均计入当期损益。

编制合并财务报表涉及境外经营的，如有实质上构成对境外经营净投资的外币货币性项目，因汇率变动而产生的汇兑差额，列入其他综合收益中的“外币报表折算差额”项目；处置境外经营时，计入处置当期损益。

以历史成本计量的外币非货币性项目仍以交易发生日的即期汇率折算的记账本位币金额计量。以公允价值计量的外币非货币性项目，采用公允价值确定日的即期汇率折算，折算后的记账本位币金额与原记账本位币金额的差额，作为公允价值变动(含汇率变动)处理，计入当期损益或确认为其他综合收益。

9.2 外币财务报表折算

为编制合并财务报表，境外经营的外币财务报表按以下方法折算为人民币报表：资产负债表中的所有资产、负债类项目按资产负债表日的即期汇率折算；股东权益项目按发生时的即期汇率折算；利润表中的所有项目及反映利润分配发生额的项目按与交易发生日即期汇率近似的汇率折算；折算后资产类项目与负债类项目和股东权益类项目合计数的差额确认为其他综合收益并计入股东权益。

外币现金流量以及境外子公司的现金流量，采用与现金流量发生日即期汇率近似的汇率折算，汇率变动对现金及现金等价物的影响额，作为调节项目，在现金流量表中以“汇率变动对现金及现金等价物的影响”单独列示。

上年年末数和上年实际数按照上年财务报表折算后的数额列示。

在处置本集团在境外经营的全部所有者权益或因处置部分股权投资或其他原因丧失了对境外经营控制权时，将资产负债表中股东权益项目下列示的、与该境外经营相关的归属于母公司所有者权益的外币报表折算差额，全部转入处置当期损益。

在处置部分股权投资或其他原因导致持有境外经营权益比例降低但不丧失对境外经营控制权时，与该境外经营处置部分相关的外币报表折算差额将归属于少数股东权益，不转入当期损益。在处置境外经营为联营企业或合营企业的部分股权时，与该境外经营相关的外币报表折算差额，按处置该境外经营的比例转入处置当期损益。

10. 金融工具

适用 不适用

在本集团成为金融工具合同的一方时确认一项金融资产或金融负债。

对于以常规方式购买或出售金融资产的，在交易日确认将收到的资产和为此将承担的负债，或者在交易日终止确认已出售的资产。

金融资产和金融负债在初始确认时以公允价值计量。对于以公允价值计量且其变动计入当期损益的金融资产和金融负债，相关的交易费用直接计入当期损益；对于其他类别的金融资产和金融负债，相关交易费用计入初始确认金额。当本集团按照《企业会计准则第 14 号——收入》（“收入准则”）初始确认未包含重大融资成分或不考虑不超过一年的合同中的融资成分的应收账款，初始确认时则按照收入准则定义的交易价格进行初始计量。

实际利率法是指计算金融资产或金融负债的摊余成本以及将利息收入或利息费用分摊计入各会计期间的方法。

实际利率，是指将金融资产或金融负债在预计存续期的估计未来现金流量，折现为该金融资产账面余额或该金融负债摊余成本所使用的利率。在确定实际利率时，在考虑金融资产或金融负债所有合同条款（如提前还款、展期、看涨期权或其他类似期权等）的基础上估计预期现金流量，但不考虑预期信用损失。

金融资产或金融负债的摊余成本是以该金融资产或金融负债的初始确认金额扣除已偿还的本金，加上或减去采用实际利率法将该初始确认金额与到期日金额之间的差额进行摊销形成的累计摊销额，再扣除累计计提的损失准备（仅适用于金融资产）。

10.1 金融资产的分类、确认与计量

初始确认后，本集团对不同类别的金融资产，分别以摊余成本、以公允价值计量且其变动计入其他综合收益或以公允价值计量且其变动计入当期损益进行后续计量。

金融资产的合同条款规定在特定日期产生的现金流量仅为对本金和以未偿付本金金额为基础的利息的支付，且本集团管理该金融资产的业务模式是以收取合同现金流量为目标，则本集团将该金融资产分类为以摊余成本计量的金融资产。此类金融资

产主要包括货币资金、应收票据、应收账款、其他应收款、一年内到期的其他非流动资产、其他非流动资产等。

金融资产的合同条款规定在特定日期产生的现金流量仅为对本金和以未偿付本金金额为基础的利息的支付，且本集团管理该金融资产的业务模式既以收取合同现金流量为目标又以出售该金融资产为目标的，则该金融资产分类为以公允价值计量且其变动计入其他综合收益的金融资产。此类金融资产自取得起期限在一年以上的，列示为其他债权投资，自资产负债表日起一年内（含一年）到期的列示于一年内到期的非流动资产；取得时期限在一年内（含一年）的列示于其他流动资产。

以公允价值计量且其变动计入当期损益的金融资产包括分类为以公允价值计量且其变动计入当期损益的金融资产和指定为以公允价值计量且其变动计入当期损益的金融资产，列示于交易性金融资产。自资产负债表日起超过一年到期或无固定期限且预期持有超过一年的，列为其他非流动金融资产。

- 不符合分类为以摊余成本计量的金融资产或以公允价值计量且其变动计入其他综合收益的金融资产条件的金融资产均分类为以公允价值计量且其变动计入当期损益。

- 在初始确认时，为消除或显著减少会计错配，本集团可将金融资产不可撤销地指定为以公允价值计量且其变动计入当期损益的金融资产。

初始确认时，本集团可以单项金融资产为基础，不可撤销地将非同一控制下的企业合并中确认的或有对价以外的非交易性权益工具指定为以公允价值计量且其变动计入其他综合收益的金融资产。此类金融资产作为其他权益工具投资列示。

金融资产满足下列条件之一表明本集团持有该金融资产的目的是交易性的：

- 取得相关金融资产的目的，主要是为了近期出售或回购。
- 相关金融资产在初始确认时属于集中管理的可辨认金融工具组合的一部分，且有客观证据表明近期实际存在短期获利模式。
- 相关金融资产属于衍生工具。但符合财务担保合同定义的衍生工具以及被指定为有效套期工具的衍生工具除外。

10.1.1 分类为以摊余成本计量的金融资产

该金融资产采用实际利率法，按摊余成本进行后续计量，发生减值时或终止确认产生的利得或损失，计入当期损益。

本集团对分类为以摊余成本计量的金融资产与分类为以公允价值计量且其变动计入其他综合收益的金融资产按照实际利率法确认利息收入。除下列情况外，本集团根据金融资产账面余额乘以实际利率计算确定利息收入：

- 对于购入或源生的已发生信用减值的金融资产，本集团自初始确认起，按照该金融资产的摊余成本和经信用调整的实际利率计算确定其利息收入。

- 对于购入或源生的未发生信用减值、但在后续期间成为已发生信用减值的金融资产，本集团在后续期间，按照该金融资产的摊余成本和实际利率计算确定其利息收入。若该金融工具在后续期间因其信用风险有所改善而不再存在信用减值，并且这一改善可与应用上述规定之后发生的某一事件相联系，本集团转按实际利率乘以该金融资产账面余额来计算确定利息收入。

10.1.2 分类为以公允价值计量且其变动计入其他综合收益的金融资产

以公允价值计量且其变动计入其他综合收益的金融资产相关的减值损失或利得、采用实际利率法计算的利息收入及汇兑损益计入当期损益，除此以外该金融资产的公允价值变动均计入其他综合收益。该金融资产计入各期损益的金额与视同其一直按摊余成本计量而计入各期损益的金额相等。该金融资产终止确认时，之前计入其他综合收益的累计利得或损失从其他综合收益中转出，计入当期损益。

10.1.3 指定为以公允价值计量且其变动计入其他综合收益的金融资产

将非交易性权益工具投资指定为以公允价值计量且其变动计入其他综合收益的金融资产后，该金融资产的公允价值变动在其他综合收益中进行确认，该金融资产终止确认时，之前计入其他综合收益的累计利得或损失从其他综合收益中转出，计入留存收益。本集团持有该权益工具投资期间，在本集团收取股利的权利已经确立，与股利相关的经济利益很可能流入本集团，且股利的金额能够可靠计量时，确认股利收入并计入当期损益。

10.1.4 以公允价值计量且其变动计入当期损益的金融资产

以公允价值计量且其变动计入当期损益的金融资产以公允价值进行后续计量，公允价值变动形成的利得或损失以及与该金融资产相关的股利和利息收入计入当期损益。

10.2 金融工具减值

本集团对分类为以摊余成本计量的金融工具、租赁应收款及合同资产以预期信用损失为基础确认损失准备。

本集团对由收入准则规范的交易形成的未包含重大融资成分或不考虑不超过一年的合同中的融资成分的合同资产与应收账款以及由《企业会计准则第 21 号——租赁》规范的交易形成的租赁应收款按照相当于整个存续期内预期信用损失的金额计量损失准备。

对于其他金融工具，除购买或源生的已发生信用减值的金融资产外，本集团在每个资产负债表日评估相关金融工具的信用风险自初始确认后的变动情况。若该金融工具的信用风险自初始确认后已显著增加，本集团按照相当于该金融工具整个存续期内预期信用损失的金额计量其损失准备；若该金融工具的信用风险自初始确认后并未显著增加，本集团按照相当于该金融工具未来 12 个月内预期信用损失的金额计量其损失准备。信用损失准备的增加或转回金额，除分类为以公允价值计量且其变动计入其他综合收益的金融资产外，作为减值损失或利得计入当期损益。对于分类为以公允价值计量且其变动计入其他综合收益的金融资产，本集团在其他综合收益中确认其信用损失准备，并将减值损失或利得计入当期损益，且不减少该金融资产在资产负债表中列示的账面价值。

本集团在前一会计期间已经按照相当于金融工具整个存续期内预期信用损失的金额计量了损失准备，但在当期资产负债表日，该金融工具已不再属于自初始确认后信用风险显著增加的情形的，本集团在当期资产负债表日按照相当于未来 12 个月内预期信用损失的金额计量该金融工具的损失准备，由此形成的损失准备的转回金额作为减值利得计入当期损益。

10.2.1 信用风险显著增加

本集团利用可获得的合理且有依据的前瞻性信息，通过比较金融工具在资产负债表日发生违约的风险与在初始确认日发生违约的风险，以确定金融工具的信用风险自初始确认后是否已显著增加。

本集团在评估信用风险是否显著增加时会考虑如下因素：

- (1) 对债务人实际或预期的内部信用评级是否下调。
- (2) 金融工具外部信用评级实际或预期是否发生显著变化。
- (3) 同一金融工具或具有相同预计存续期的类似金融工具的信用风险的外部市场指标是否发生显著变化。这些指标包括：信用利差、针对借款人的信用违约互换价格、金融资产的公允价值小于其摊余成本的时间长短和程度、与借款人相关的其他市场信息(如借款人的债务工具或权益工具的价格变动)。
- (4) 债务人所处的监管、经济或技术环境是否发生显著不利变化。
- (5) 预期将导致债务人履行其偿债义务的能力是否发生显著变化的业务、财务或经济状况的不利变化。

本集团认为当金融工具合同付款已逾期超过(含)30 日，则表明该金融工具的信用风险已经显著增加。

于资产负债表日，若本集团判断金融工具只具有较低的信用风险，则本集团假定该金融工具的信用风险自初始确认后并未显著增加。如果金融工具的违约风险较低，借款人在短期内履行其合同现金流量义务的能力很强，并且即使较长时期内经济形势和经营环境存在不利变化但未必一定降低借款人履行其合同现金义务，则该金融工具被视为具有较低的信用风险。

10.2.2 已发生信用减值的金融资产

当本集团预期对金融资产未来现金流量具有不利影响的一项或多项事件发生时，该金融资产成为已发生信用减值的金融资产。金融资产已发生信用减值的证据包括下列可观察信息：

- (1) 发行方或债务人发生重大财务困难；
- (2) 债务人违反合同，如偿付利息或本金违约或逾期等；
- (3) 债权人出于与债务人财务困难有关的经济或合同考虑，给予债务人在任何其他情况下都不会做出的让步；
- (4) 债务人很可能破产或进行其他财务重组；

基于本集团内部信用风险管理，当内部建议的或外部获取的信息中表明金融工具债务人不能全额偿付包括本集团在内的债权人(不考虑本集团取得的任何担保)，则本集团认为发生违约事件。

10.2.3 预期信用损失的确定

本集团对其他应收款与租赁应收款在单项资产的基础上确定其信用损失，对应收账款及合同资产在组合基础上采用减值矩阵确定相关金融工具的信用损失。本集团以

共同风险特征为依据，将金融工具分为不同组别。本集团采用的共同信用风险特征包括：金融工具类型、信用风险评级、逾期状况、债务人所处行业、债务人公司规模等。

本集团按照下列方法确定相关金融工具的预期信用损失：

- 对于金融资产与租赁应收款，信用损失应为本集团应收取的合同现金流量与预期收取的现金流量之间差额的现值。

- 对于资产负债表日已发生信用减值但并非购买或源生已发生信用减值的金融资产，信用损失为该金融资产账面余额与按原实际利率折现的估计未来现金流量的现值之间的差额。

本集团计量金融工具预期信用损失的方法反映的因素包括：通过评价一系列可能的结果而确定的无偏概率加权平均金额；货币时间价值；在资产负债表日无须付出不必要的额外成本或努力即可获得的有关过去事项、当前状况以及未来经济状况预测的合理且有依据的信息。

10.2.4 减记金融资产

当本集团不再合理预期金融资产合同现金流量能够全部或部分收回的，直接减记该金融资产的账面余额。这种减记构成相关金融资产的终止确认。

10.3 金融资产的转移

满足下列条件之一的金融资产，予以终止确认：(1)收取该金融资产现金流量的合同权利终止；(2)该金融资产已转移，且将金融资产所有权上几乎所有的风险和报酬转移给转入方；(3)该金融资产已转移，虽然本集团既没有转移也没有保留金融资产所有权上几乎所有的风险和报酬，但是未保留对该金融资产的控制。

金融资产整体转移满足终止确认条件的，针对分类为以摊余成本计量的金融资产与分类为以公允价值计量且其变动计入其他综合收益的金融资产，将所转移金融资产的账面价值及因转移而收到的对价与原计入其他综合收益的公允价值变动累计额之和的差额计入当期损益。针对被本集团指定为以公允价值计量且其变动计入其他综合收益的非交易性权益工具，之前计入其他综合收益的累计利得或损失从其他综合收益中转出，计入留存收益。

金融资产部分转移满足终止确认条件的，将转移前金融资产整体的账面价值在终止确认部分和继续确认部分之间按照转移日各自的相对公允价值进行分摊，并将终止确认部分收到的对价和原计入其他综合收益的公允价值变动累计额中对应终止确认部分的金额之和与终止确认部分在终止确认日的账面价值之差额计入当期损益或留存收益。

金融资产整体转移未满足终止确认条件的，本集团继续确认所转移的金融资产整体，因资产转移而收到的对价在收到时确认为负债。

10.4 金融负债和权益工具的分类

本集团根据所发行金融工具的合同条款及其所反映的经济实质而非仅以法律形式，结合金融负债和权益工具的定义，在初始确认时将该金融工具或其组成部分分类为金融负债或权益工具。

10.4.1 金融负债的分类及计量

金融负债在初始确认时划分为以公允价值计量且其变动计入当期损益的金融负债和其他金融负债。

10.4.1.1 以公允价值计量且其变动计入当期损益的金融负债

以公允价值计量且其变动计入当期损益的金融负债，包括交易性金融负债（含属于金融负债的衍生工具）和指定为以公允价值计量且其变动计入当期损益的金融负债。其中，除衍生金融负债单独列示外，以公允价值计量且其变动计入当期损益的金融负债列示为交易性金融负债。

金融负债满足下列条件之一，表明本集团承担该金融负债的目的是交易性的：

- 承担相关金融负债的目的，主要是为了近期回购。
- 相关金融负债在初始确认时属于集中管理的可辨认金融工具组合的一部分，且有客观证据表明近期实际存在短期获利模式。
- 相关金融负债属于衍生工具。但符合财务担保合同定义的衍生工具以及被指定为有效套期工具的衍生工具除外。

本集团将符合下列条件之一的金融负债，在初始确认时可以指定为以公允价值计量且其变动计入当期损益的金融负债：(1)该指定可以消除或显著减少会计错配；(2)根据本集团正式书面文件载明的风险管理或投资策略，该金融负债所在的金融负债组合或金融资产和金融负债组合以公允价值为基础进行管理和业绩评价并在企业内部以此为基础向关键管理人员报告；(3)符合条件的包含嵌入衍生工具的混合合同。

交易性金融负债采用公允价值进行后续计量，公允价值变动形成的利得或损失以及与该等金融负债相关的股利或利息支出计入当期损益。

被指定为以公允价值计量且其变动计入当期损益的金融负债，该负债由本集团自身信用风险变动引起的公允价值变动应当计入其他综合收益，且终止确认该负债时，计入其他综合收益的自身信用风险变动引起的其公允价值累计变动额转入留存收益。其余公允价值变动形成的利得或损失以及与该等金融负债相关的股利或利息支出计入当期损益。若按上述方式对该等金融负债的自身信用风险变动的影响进行处理会造成或扩大损益中的会计错配的，本集团将该金融负债的全部利得或损失(包括企业自身信用风险变动的影响金额)计入当期损益。

对于非同一控制下企业合并中本集团作为购买方确认的或有对价形成的金融负债，本集团以公允价值计量该金融负债，且将其变动计入当期损益。

10.4.1.2 其他金融负债

除金融资产转移不符合终止确认条件或继续涉入被转移金融资产所形成的金融负债、财务担保合同外的其他金融负债分类为以摊余成本计量的金融负债，按摊余成本进行后续计量，终止确认或摊销产生的利得或损失计入当期损益。

本集团与交易对手方修改或重新议定合同，未导致按摊余成本进行后续计量的金融负债终止确认，但导致合同现金流量发生变化的，本集团重新计算该金融负债的账面价值，并将相关利得或损失计入当期损益。重新计算的该金融负债的账面价值，本集团根据将重新议定或修改的合同现金流量按金融负债的原实际利率折现的现值确定。对于修改或重新议定合同所产生的所有成本或费用，本集团调整修改后的金融负债的账面价值，并在修改后金融负债的剩余期限内进行摊销。

10.4.2 金融负债的终止确认

金融负债的现时义务全部或部分已经解除的，终止确认该金融负债或其一部分。本集团(借入方)与借出方之间签订协议，以承担新金融负债方式替换原金融负债，且新金融负债与原金融负债的合同条款实质上不同的，本集团终止确认原金融负债，并同时确认新金融负债。

金融负债全部或部分终止确认的，将终止确认部分的账面价值与支付的对价(包括转出的非现金资产或承担的新金融负债)之间的差额，计入当期损益。

10.4.3 权益工具

权益工具是指能证明拥有本集团在扣除所有负债后的资产中的剩余权益的合同。本集团发行(含再融资)、回购、出售或注销权益工具作为权益的变动处理。本集团不确认权益工具的公允价值变动。与权益性交易相关的交易费用从权益中扣减。

本集团对权益工具持有方的分配作为利润分配处理，发放的股票股利不影响股东权益总额。

10.5 衍生工具与嵌入衍生工具

衍生金融工具，包括远期外汇合约和外汇期权等。衍生工具于相关合同签署日以公允价值进行初始计量，并以公允价值进行后续计量。

对于嵌入衍生工具与主合同构成的混合合同，若主合同属于金融资产的，本集团不从该混合合同中分拆嵌入衍生工具，而将该混合合同作为一个整体适用关于金融资产分类的会计准则规定。

若混合合同包含的主合同不属于金融资产，且同时符合下列条件的，本集团将嵌入衍生工具从混合工具中分拆，作为单独的衍生金融工具处理。

- (1) 嵌入衍生工具的经济特征和风险与主合同的经济特征及风险不紧密相关。
- (2) 与该嵌入衍生工具具有相同条款的单独工具符合衍生工具的定义。
- (3) 该混合合同不是以公允价值计量且其变动计入当期损益进行会计处理。

嵌入衍生工具从混合合同中分拆的，本集团按照适用的会计准则规定对混合合同的主合同进行会计处理。本集团无法根据嵌入衍生工具的条款和条件对嵌入衍生工具的公允价值进行可靠计量的，该嵌入衍生工具的公允价值根据混合合同公允价值和主合同公允价值之间的差额确定。使用了上述方法后，该嵌入衍生工具在取得日或后续资产负债表日的公允价值仍然无法单独计量的，本集团将该混合合同整体指定为以公允价值计量且其变动计入当期损益的金融工具。

除被指定为有效套期工具以外的衍生金融工具的公允价值变动计入当期损益。

10.6 金融资产和金融负债的抵销

当本集团具有抵销已确认金融资产和金融负债的法定权利，且该种法定权利是当前可执行的，同时本集团计划以净额结算或同时变现该金融资产和清偿该金融负债时，金融资产和金融负债以相互抵销后的金额在资产负债表内列示。除此以外，金融资产和金融负债在资产负债表内分别列示，不予相互抵销。

10.7 可转换债券

本集团发行的同时包含负债、转换选择权和与负债成份不密切相关的提前赎回选择权的可转债，初始确认时进行分拆，分别予以确认。其中，不以固定金额的现金或其他金融资产换取固定数量的自身权益工具结算的转换选择权确认为一项转换选择权衍生工具。

于可转债发行时，负债、转换选择权衍生工具和提前赎回选择权衍生工具均按公允价值进行初始确认。

后续计量时，可转债的负债部分采用实际利率法按摊余成本计量；转换选择权衍生工具和提前赎回选择权衍生工具按公允价值计量，且公允价值变动计入当期损益。

发行可转换债券发生的交易费用，在负债、转换选择权衍生工具和提前赎回选择权衍生工具成份之间按照各自的相对公允价值进行分摊。与转换选择权衍生工具和提前赎回选择权衍生工具成份相关的交易费用计入当期损益；与负债成份相关的交易费用计入负债的账面价值，并采用实际利率法于可转换债券的期间内进行摊销。

11. 应收票据

应收票据的预期信用损失的确定方法及会计处理方法

适用 不适用

详见附注五 10.2。

12. 应收账款

应收账款的预期信用损失的确定方法及会计处理方法

适用 不适用

详见附注五 10.2。

13. 应收款项融资

适用 不适用

14. 其他应收款

其他应收款预期信用损失的确定方法及会计处理方法

适用 不适用

详见附注五 10.2。

15. 存货

适用 不适用

15.1 存货的分类

本集团的存货主要包括原材料、在产品、库存商品、消耗性生物资产及合同履约成本。存货按成本进行初始计量，存货成本包括采购成本、加工成本和其他使存货达到目前场所和状态所发生的支出。消耗性生物资产的会计政策详见附注五、26，合同履约成本的会计政策详见附注五、39。

15.2 发出存货的计价方法

存货发出时，采用加权平均法及个别计价法确定发出存货的实际成本。

15.3 存货可变现净值的确定依据

资产负债表日，存货按照成本与可变现净值孰低计量。当其可变现净值低于成本时，提取存货跌价准备。可变现净值是指在日常活动中，存货的估计售价减去至完工时估计将要发生的成本、估计的销售费用以及相关税费后的金额。在确定存货的可变现净值时，以取得的确凿证据为基础，同时考虑持有存货的目的以及资产负债表日后事项的影响。

存货按单个存货项目的成本高于其可变现净值的差额提取存货跌价准备。

计提存货跌价准备后，如果以前减记存货价值的影响因素已经消失，导致存货的可变现净值高于其账面价值的，在原已计提的存货跌价准备金额内予以转回，转回的金额计入当期损益。

15.4 存货的盘存制度

存货盘存制度为永续盘存制。

16. 合同资产

(1). 合同资产的确认方法及标准

适用 不适用

合同资产是指本集团已向客户转让商品或服务而有权收取对价的权利，且该权利取决于时间流逝之外的其他因素。本集团拥有的无条件(即，仅取决于时间流逝)向客户收取对价的权利作为应收款项单独列示。

(2). 合同资产预期信用损失的确定方法及会计处理方法

适用 不适用

有关合同资产预期信用损失的确定方法及会计处理方法，参见附注五 10.2。

17. 持有待售资产

适用 不适用

18. 债权投资

(1). 债权投资预期信用损失的确定方法及会计处理方法

适用 不适用

19. 其他债权投资

(1). 其他债权投资预期信用损失的确定方法及会计处理方法

适用 不适用

20. 长期应收款

(1). 长期应收款预期信用损失的确定方法及会计处理方法

适用 不适用

21. 长期股权投资

√适用 □不适用

21.1 共同控制、重大影响的判断标准

控制是指投资方拥有对被投资方的权力，通过参与被投资方的相关活动而享有可变回报，并且有能力运用对被投资方的权力影响其回报金额。共同控制是指按照相关约定对某项安排所共有的控制，并且该安排的相关活动必须经过分享控制权的参与方一致同意后才能决策。重大影响是指对被投资方的财务和经营政策有参与决策的权力，但并不能控制或者与其他方一起共同控制这些政策的制定。在确定能否对被投资单位实施控制或施加重大影响时，已考虑投资方和其他方持有的被投资单位当期可转换公司债券、当期可执行认股权证等潜在表决权因素。

21.2 初始投资成本的确定

对于同一控制下的企业合并取得的长期股权投资，在合并日按照被合并方所有者权益在最终控制方合并财务报表中的账面价值的份额作为长期股权投资的初始投资成本。长期股权投资初始投资成本与支付的现金、转让的非现金资产以及所承担债务账面价值之间的差额，调整资本公积；资本公积不足冲减的，调整留存收益。以发行权益性证券作为合并对价的，在合并日按照被合并方所有者权益在最终控制方合并财务报表中的账面价值的份额作为长期股权投资的初始投资成本，按照发行股份的面值总额作为股本，长期股权投资初始投资成本与所发行股份面值总额之间的差额，调整资本公积；资本公积不足冲减的，调整留存收益。

对于非同一控制下的企业合并取得的长期股权投资，在购买日按照合并成本作为长期股权投资的初始投资成本。通过多次交易分步取得被购买方的股权，最终形成非同一控制下的企业合并的，应分别是否属于“一揽子交易”进行处理：属于“一揽子交易”的，将各项交易作为一项取得控制权的交易进行会计处理。不属于“一揽子交易”的，按照原持有被购买方的股权投资账面价值加上新增投资成本之和，作为改按成本法核算的长期股权投资的初始投资成本。原持有的股权采用权益法核算的，相关其他综合收益暂不进行会计处理。原持有股权投资为指定为以公允价值计量且其变动计入其他综合收益的非交易性权益工具投资的，其公允价值与账面价值之间的差额，以及原计入其他综合收益的累计公允价值变动转入留存收益。

合并方或购买方为企业合并发生的审计、法律服务、评估咨询等中介费用以及其他相关管理费用，于发生时计入当期损益。

除企业合并形成的长期股权投资外其他方式取得的长期股权投资，按成本进行初始计量。对于因能够对被投资单位实施重大影响或实施共同控制但不构成控制的，长期股权投资成本为按照《企业会计准则第 22 号—金融工具确认和计量》确定的原持有股权投资的公允价值加上新增投资成本之和。

21.3 后续计量及损益确认方法

21.3.1 成本法核算的长期股权投资

公司财务报表采用成本法核算对子公司的长期股权投资。子公司是指本集团能够对其实施控制的被投资主体。

采用成本法核算的长期股权投资按初始投资成本计价。追加或收回投资调整长期股权投资的成本。当期投资收益按照享有被投资单位宣告发放的现金股利或利润确认。

21.3.2 权益法核算的长期股权投资

本集团对联营企业和合营企业的投资采用权益法核算。联营企业是指本集团能够对其施加重大影响的被投资单位，合营企业是指本集团仅对该安排的净资产享有权利的合营安排。

采用权益法核算时，长期股权投资的初始投资成本大于投资时应享有被投资单位可辨认净资产公允价值份额的，不调整长期股权投资的初始投资成本；初始投资成本小于投资时应享有被投资单位可辨认净资产公允价值份额的，其差额计入当期损益，同时调整长期股权投资的成本。

采用权益法核算时，按照应享有或应分担的被投资单位实现的净损益和其他综合收益的份额，分别确认投资收益和其他综合收益，同时调整长期股权投资的账面价值；按照被投资单位宣告分派的利润或现金股利计算应享有的部分，相应减少长期股权投资的账面价值；对于被投资单位除净损益、其他综合收益和利润分配以外所有者权益的其他变动，调整长期股权投资的账面价值并计入资本公积。在确认应享有被投资单位净损益的份额时，以取得投资时被投资单位各项可辨认资产等的公允价值为基础，对被投资单位的净利润进行调整后确认。被投资单位采用的会计政策及会计期间与本公司不一致的，按照本公司的会计政策及会计期间对被投资单位的财务报表进行调整，并据以确认投资收益和其他综合收益。对于本集团与联营企业及合营企业之间发生的交易，投出或出售的资产不构成业务的，未实现内部交易损益按照享有的比例计算归属于本集团的部分予以抵销，在此基础上确认投资损益。但本集团与被投资单位发生的未实现内部交易损失，属于所转让资产减值损失的，不予以抵销。本集团投出的资产构成业务的，投资方因此取得长期股权投资但未取得控制权的，以投出业务的公允价值作为新增长期股权投资的初始投资成本，初始投资成本与投出业务的账面价值之差，全额计入当期损益。本集团出售的资产构成业务的，取得的对价与业务的账面价值之差，全额计入当期损益。

在确认应分担被投资单位发生的净亏损时，以长期股权投资的账面价值和其他实质上构成对被投资单位净投资的长期权益减记至零为限。此外，如本集团对被投资单位负有承担额外损失的义务，则按预计承担的义务确认预计负债，计入当期投资损失。被投资单位以后期间实现净利润的，本集团在收益分享额弥补未确认的亏损分担额后，恢复确认收益分享额。

21.3.3 通过风险投资机构持有的联营企业

对于通过下属风险投资机构持有的联营企业，本集团在初始确认时适用《企业会计准则第 22 号-金融工具确认和计量》的规定，作为以公允价值计量且其变动计入当期损益的金融资产，并将该类投资计入其他非流动金融资产。

21.4 长期股权投资处置

处置长期股权投资时，其账面价值与实际取得价款的差额，计入当期损益。

本集团因处置部分股权投资丧失了对被投资单位的控制的，在编制个别财务报表时，处置后的剩余股权能够对被投资单位实施共同控制或施加重大影响的，改按权益法核算，并对该剩余股权视同自取得时即采用权益法核算进行调整；处置后的剩余股

权不能对被投资单位实施共同控制或施加重大影响的，改按金融工具确认和计量准则的有关规定进行会计处理，其在丧失控制之日的公允价值与账面价值之间的差额计入当期损益。对于本集团取得对被投资单位的控制之前，因采用权益法核算或金融工具确认和计量准则核算而确认的其他综合收益，在丧失对被投资单位控制时采用与被投资单位直接处置相关资产或负债相同的基础进行会计处理，因采用权益法核算而确认的被投资单位净资产中除净损益、其他综合收益和利润分配以外的其他所有者权益变动在丧失对被投资单位控制时结转入当期损益。其中，处置后的剩余股权采用权益法核算的，其他综合收益和其他所有者权益按比例结转；处置后的剩余股权改按金融工具确认和计量准则进行会计处理的，其他综合收益和其他所有者权益全部结转。

集团因处置部分股权投资丧失了对被投资单位的共同控制或重大影响的，处置后的剩余股权改按金融工具确认和计量准则核算，其在丧失共同控制或重大影响之日的公允价值与账面价值之间的差额计入当期损益。原股权投资因采用权益法核算而确认的其他综合收益，在终止采用权益法核算时采用与被投资单位直接处置相关资产或负债相同的基础进行会计处理，因被投资方除净损益、其他综合收益和利润分配以外的其他所有者权益变动而确认的所有者权益，在终止采用权益法时全部转入当期投资收益。

22. 投资性房地产

不适用

23. 固定资产

(1). 确认条件

适用 不适用

固定资产是指为生产商品、提供劳务、出租或经营管理而持有的，使用寿命超过一个会计年度的有形资产。固定资产仅在与其有关的经济利益很可能流入本集团，且其成本能够可靠地计量时才予以确认。固定资产按成本进行初始计量。

与固定资产有关的后续支出，如果与该固定资产有关的经济利益很可能流入且其成本能可靠地计量，则计入固定资产成本，并终止确认被替换部分的账面价值。除此以外的其他后续支出，在发生时计入当期损益。

(2). 折旧方法

适用 不适用

类别	折旧方法	折旧年限(年)	残值率	年折旧率
房屋及建筑物	年限平均法	5-20	0-10%	4.5%-20%
机器设备	年限平均法	5-10	0-10%	9%-20%
电子设备，器具及家具	年限平均法	5-10	0-10%	9%-20%
运输工具	年限平均法	5-10	0-10%	9%-20%
其他	年限平均法	3-5	0-10%	18%-33%

固定资产从达到预定可使用状态的次月起，采用年限平均法在使用寿命内计提折旧。各类固定资产的使用寿命、预计净残值和年折旧率如上。

预计净残值是指假定固定资产预计使用寿命已满并处于使用寿命终了时的预期状态，本集团预计从该项资产处置中获得的扣除处置费用后的金额。

当固定资产处于处置状态或预期通过使用或处置不能产生净利益时，终止确认该固定资产。固定资产出售、转让、报废或毁损的处置收入扣除其账面价值和相关税费后的差额计入当期损益。

本集团至少于年度终了对固定资产的使用寿命、预计净残值和折旧方法进行复核，如发生改变则作为会计估计变更处理。

(3). 融资租入固定资产的认定依据、计价和折旧方法

适用 不适用

24. 在建工程

适用 不适用

在建工程按实际成本计量，实际成本包括在建期间发生的各项工程支出以及其他相关费用等。在建工程不计提折旧。在建工程在达到预定可使用状态后结转为固定资产。

25. 借款费用

适用 不适用

可直接归属于符合资本化条件的资产的购建或者生产的借款费用，在资产支出已经发生、借款费用已经发生、为使资产达到预定可使用或可销售状态所必要的购建或生产活动已经开始时，开始资本化；购建或者生产的符合资本化条件的资产达到预定可使用状态或者可销售状态时，停止资本化。其余借款费用在发生当期确认为费用。

专门借款当期实际发生的利息费用，减去尚未动用的借款资金存入银行取得的利息收入或进行暂时性投资取得的投资收益后的金额予以资本化；一般借款根据累计资产支出超过专门借款部分的资产支出加权平均数乘以所占用一般借款的资本化率，确定资本化金额。资本化率根据一般借款的加权平均利率计算确定。

26. 生物资产

适用 不适用

本集团的生物资产分为消耗性生物资产和生产性生物资产。

26.1 消耗性生物资产

消耗性生物资产是指为出售及领用投入实验而持有的实验用食蟹猴及猕猴。实验用食蟹猴及猕猴按照成本进行初始计量。

消耗性生物资产在出售或领用投入实验时，采用加权平均法按账面价值结转成本。

资产负债表日，消耗性生物资产有活跃的交易市场，而且本集团能够从交易市场上取得同类或类似消耗性生物资产的市场价格及其他相关信息，从而对消耗性生物资产的公允价值作出合理估计，因此本集团对消耗性生物资产采用公允价值进行后续计量，公允价值的变动计入当期损益。

如果消耗性生物资产改变用途作为生产性生物资产，其改变用途后的成本按改变用途时的账面价值确定。

26.2 生产性生物资产

生产性生物资产是指为产出实验用食蟹猴及猕猴的繁衍用食蟹猴及猕猴。繁衍用食蟹猴及猕猴按照成本进行初始计量。有确凿证据表明生产性生物资产的公允价值可以可靠计量，本集团对其采用公允价值进行后续计量，公允价值的变动计入当期损益。

生产性生物资产出售、盘亏、死亡或毁损的处置收入扣除其账面价值和相关税费后的差额计入当期损益。

如果生产性生物资产改变用途作为消耗性生物资产，其改变用途后的成本按改变用途时的账面价值确定。

27. 油气资产

适用 不适用

28. 使用权资产

适用 不适用

除短期租赁和低价值资产租赁外，本集团在租赁期开始日对租赁确认使用权资产。租赁期开始日，是指出租人提供租赁资产使其可供本集团使用的起始日期。使用权资产按照成本进行初始计量。该成本包括：

- 租赁负债的初始计量金额；
- 在租赁期开始日或之前支付的租赁付款额，存在租赁激励的，扣除已享受的租赁激励相关金额；
- 本集团发生的初始直接费用；
- 本集团为拆卸及移除租赁资产、复原租赁资产所在场地或将租赁资产恢复至租赁条款约定状态预计将发生的成本。

本集团参照《企业会计准则第4号——固定资产》有关折旧规定，对使用权资产计提折旧。本集团能够合理确定租赁期届满时取得租赁资产所有权的，使用权资产在租赁资产剩余使用寿命内计提折旧。无法合理确定租赁期届满时能够取得租赁资产所有权的，在租赁期与租赁资产剩余使用寿命两者孰短的期间内计提折旧。

本集团按照《企业会计准则第8号——资产减值》的规定来确定使用权资产是否已发生减值，并对已识别的减值损失进行会计处理。

29. 无形资产

(1). 计价方法、使用寿命、减值测试

适用 不适用

无形资产包括土地使用权、商标使用权、软件及其他、客户关系和专利及专有技术等。

无形资产按成本进行初始计量。使用寿命有限的无形资产自可供使用时起，对其原值减去已计提的减值准备累计金额在其预计使用寿命内采用直线法分期平均摊销。

使用寿命不确定的无形资产不予摊销。各类无形资产的摊销方法、使用寿命和预计净残值如下：

类别	摊销方法	使用寿命(年)	残值率
土地使用权	直线法	50	-
商标使用权	直线法	10-30	-
软件及其他	直线法	5-10	-
客户关系	直线法	10-15	-
专利及专有技术	直线法	5-18	-

期末，对使用寿命有限的无形资产的使用寿命和摊销方法进行复核，必要时进行调整。

(2). 研究与开发支出

适用 不适用

研究阶段的支出，于发生时计入当期损益。

开发阶段的支出同时满足下列条件的，确认为无形资产，不能满足下述条件的开发阶段的支出计入当期损益：

- (1) 完成该无形资产以使其能够使用或出售在技术上具有可行性；
- (2) 具有完成该无形资产并使用或出售的意图；

(3) 无形资产产生经济利益的方式，包括能够证明运用该无形资产生产的产品存在市场或无形资产自身存在市场，无形资产将在内部使用的，能够证明其有用性；

(4) 有足够的技术、财务资源和其他资源支持，以完成该无形资产的开发，并有能力使用或出售该无形资产；

- (5) 归属于该无形资产开发阶段的支出能够可靠地计量。

无法区分研究阶段支出和开发阶段支出的，将发生的研发支出全部计入当期损益。

内部开发活动形成的无形资产的成本仅包括满足资本化条件的时点至无形资产达到预定用途前发生的支出总额，对于同一项无形资产在开发过程中达到资本化条件之前已经费用化计入损益的支出不再进行调整。

30. 长期资产减值

适用 不适用

本集团在每一个资产负债表日检查长期股权投资、固定资产、在建工程和使用寿命确定的无形资产是否存在可能发生减值的迹象。如果该等资产存在减值迹象，则估计其可收回金额。使用寿命不确定的无形资产和尚未达到可使用状态的无形资产，无论是否存在减值迹象，每年均进行减值测试。

估计资产的可收回金额以单项资产为基础，如果难以对单项资产的可收回金额进行估计的，则该资产所属的资产组为基础确定资产组的可收回金额。可收回金额为资产或者资产组的公允价值减去处置费用后的净额与其预计未来现金流量的现值两者之中的较高者。

如果资产的可收回金额低于其账面价值，按其差额计提资产减值准备，并计入当期损益。

上述资产减值损失一经确认，在以后会计期间不予转回。

31. 长期待摊费用

√适用 不适用

长期待摊费用为已经发生但应由本期和以后各期负担的分摊期限在一年以上的各项费用，包括经营租入固定资产改良支出等。长期待摊费用在预计受益期间分期平均摊销。

32. 合同负债

(1). 合同负债的确认方法

√适用 不适用

合同负债是指本集团已收或应收客户对价而应向客户转让商品或服务的义务。同一合同下的合同资产和合同负债以净额列示。

33. 职工薪酬

(1). 短期薪酬的会计处理方法

√适用 不适用

本集团在职工为其提供服务的会计期间，将实际发生的短期薪酬确认为负债，并计入当期损益或相关资产成本。本集团发生的职工福利费，在实际发生时根据实际发生额计入当期损益或相关资产成本。职工福利费为非货币性福利的，按照公允价值计量。

本集团为职工缴纳的医疗保险费、工伤保险费、生育保险费等社会保险费和住房公积金，以及本集团按规定提取的工会经费和职工教育经费，在职工为本集团提供服务的会计期间，根据规定的计提基础和计提比例计算确定相应的职工薪酬金额，确认相应负债，并计入当期损益或相关资产成本。

(2). 离职后福利的会计处理方法

√适用 不适用

本集团离职后福利全部为设定提存计划。

本集团在职工为其提供服务的会计期间，将根据设定提存计划计算的应缴存金额确认为负债，并计入当期损益或相关资产成本。

(3). 辞退福利的会计处理方法

√适用 不适用

本集团向职工提供辞退福利的，在下列两者孰早日确认辞退福利产生的职工薪酬负债，并计入当期损益：本集团不能单方面撤回因解除劳动关系计划或裁减建议所提供的辞退福利时；本集团确认与涉及支付辞退福利的重组相关的成本或费用时。

(4). 其他长期职工福利的会计处理方法

适用 不适用

34. 租赁负债

适用 不适用

除短期租赁和低价值资产租赁外，本集团在租赁期开始日按照该日尚未支付的租赁付款额的现值对租赁负债进行初始计量。在计算租赁付款额的现值时，本集团采用租赁内含利率作为折现率，无法确定租赁内含利率的，采用增量借款利率作为折现率。

租赁付款额是指本集团向出租人支付的与在租赁期内使用租赁资产的权利相关的款项，包括：固定付款额及实质固定付款额，存在租赁激励的，扣除租赁激励相关金额。

租赁期开始日后，本集团按照固定的周期性利率计算租赁负债在租赁期内各期间的利息费用，并计入当期损益或相关资产成本。

在租赁期开始日后，发生下列情形的，本集团重新计量租赁负债，并调整相应的使用权资产，若使用权资产的账面价值已调减至零，但租赁负债仍需进一步调减的，本集团将差额计入当期损益：

- 因租赁期变化或购买选择权的评估结果发生变化的，本集团按变动后租赁付款额和修订后的折现率计算的现值重新计量租赁负债；

- 根据担保余值预计的应付金额或者用于确定租赁付款额的指数或者比率发生变动，本集团按照变动后的租赁付款额和原折现率计算的现值重新计量租赁负债。

35. 预计负债

适用 不适用

当与产品质量保证/亏损合同/重组等或有事项相关的义务是本集团承担的现时义务，且履行该义务很可能导致经济利益流出，以及该义务的金额能够可靠地计量，则确认为预计负债。

在资产负债表日，考虑与或有事项有关的风险、不确定性和货币时间价值等因素，按照履行相关现时义务所需支出的最佳估计数对预计负债进行计量。如果货币时间价值影响重大，则以预计未来现金流出折现后的金额确定最佳估计数。

如果清偿预计负债所需支出全部或部分预期由第三方补偿的，补偿金额在基本确定能够收到时，作为资产单独确认，且确认的补偿金额不超过预计负债的账面价值。

36. 股份支付

适用 不适用

本集团的股份支付是为了获取职工提供服务而授予权益工具或者承担以权益工具为基础确定的负债的交易。本集团的股份支付为以权益结算的股份支付和以现金结算的股份支付。

36.1 以权益结算的股份支付

授予职工的以权益结算的股份支付。

对于用以换取职工提供的服务的以权益结算的股份支付，本集团以授予职工权益工具在授予日的公允价值计量。该公允价值的金额在等待期内以对可行权权益工具数量的最佳估计为基础，按直线法计算计入相关成本或费用/在授予后立即可行权时，该公允价值的金额在授予日计入相关成本或费用，相应增加资本公积。

在等待期内每个资产负债表日，本集团根据最新取得的可行权职工人数变动等后续信息做出最佳估计，修正预计可行权的权益工具数量。上述估计的影响计入当期相关成本或费用，并相应调整资本公积。

36.2 以现金结算的股份支付

以现金结算的股份支付，按照本集团承担的以股份或其他权益工具为基础确定的负债的公允价值计量。授予后立即可行权的以现金结算的股份支付，在授予日计入相关成本或费用，相应增加负债。在等待期的每个资产负债表日，以对可行权情况的最佳估计为基础，按照本集团承担负债的公允价值金额，将当期取得的服务计入成本或费用，相应增加负债。在相关负债结算前的每个资产负债表日以及结算日，对负债的公允价值重新计量，其变动计入当期损益。

36.3 实施、修改、终止股份支付计划的相关会计处理

本集团对股份支付计划进行修改时，若修改增加了所授予权益工具的公允价值，按照权益工具公允价值的增加相应地确认取得服务的增加；若修改增加了所授予权益工具的数量，则将增加的权益工具的公允价值相应地确认为取得服务的增加。权益工具公允价值的增加是指修改前后的权益工具在修改日的公允价值之间的差额。若修改减少了股份支付公允价值总额或采用了其他不利于职工的方式修改股份支付计划的条款和条件，则仍继续对取得的服务进行会计处理，视同该变更从未发生，除非本集团取消了部分或全部已授予的权益工具。

在等待期内，如果取消了授予的权益工具，本集团对取消所授予的权益性工具作为加速行权处理，将剩余等待期内应确认的金额立即计入当期损益，同时确认资本公积。职工或其他方能够选择满足非可行权条件但在等待期内未满足的，本集团将其作为授予权益工具的取消处理。

37. 优先股、永续债等其他金融工具

适用 不适用

38. 收入

(1). 收入确认和计量所采用的会计政策

适用 不适用

本集团的收入主要来源于如下业务类型：

化学业务(WuXi Chemistry)	整合合全药业、化学服务部、药物研发国际服务部和核心分析部等化学业务相关的资源和能力，为客户提供新药研究、开发及生产服务(CRDMO)。
测试业务(WuXi Testing)	集合测试事业部、康德弘翼(CDS 业务)、药明津石(SMO 业务)等本集团临床前和临床的资

生物学业务(WuXi Biology)	源和能力, 为客户提供全球药品、生物制药、医疗器械、体外诊断试剂服务。 整合本集团的尖端 DNA 编码化合物库(DEL)技术、生物学、肿瘤学及免疫学能力, 为全球客户提供一体化药物发现及研究服务。
细胞及基因疗法 CTDMO 业务 (WuXi ATU)	利用中美英三地的资源和能力, 为客户提供细胞及基因治疗产品工艺开发、生产和测试一体化服务(CTDMO)。
国内新药研发服务部 (WuXi DDSU)	基于客户需求, 为客户提供以专利创造为核心的一体化新药研发服务, 开发具有国际高水平的小分子新药, 赋能国内药企研究。
其他业务	主要包括行政服务收入、销售原材料和销售废料的收入。

本集团在履行了合同中的履约义务, 即在客户取得相关商品或服务控制权时, 按照分摊至该项履约义务的交易价格确认收入。履约义务, 是指合同中本集团向客户转让可明确区分商品或服务的承诺。交易价格, 是指本集团因向客户转让商品或服务而预期有权收取的对价金额, 但不包含代第三方收取的款项以及本集团预期将退还给客户的款项。

本集团在合同开始日对合同进行评估, 识别该合同所包含的各单项履约义务, 并确定各单项履约义务是在某一时段内履行的履约义务, 还是在某一时点履行的履约义务。满足下列条件之一的, 属于在某一时间段内履行的履约义务, 本集团按照履约进度, 在一段时间内确认收入: (1)客户在本集团履约的同时即取得并消耗所带来的经济利益; (2)客户能够控制本集团履约过程中在建的商品; (3)本集团履约过程中所产出的商品具有不可替代用途, 且本集团在整个合同期间内有权就累计至今已完成的履约部分收取款项。否则, 本集团在客户取得相关商品或服务控制权的时点确认收入。

本集团采用产出法确定部分履约进度, 即根据已转移给客户的商品或服务对于客户的价值确定履约进度。本集团采用投入法确定其他履约进度, 即根据本集团为履行履约义务的投入确定履约进度。当履约进度不能合理确定时, 已经发生的成本预计能够得到补偿的, 本集团按照已经发生的成本金额确认收入, 直到履约进度能够合理确定为止。

合同中包含两项或多项履约义务的, 本集团在合同开始日, 按照各单项履约义务所承诺商品或服务的单独售价的相对比例, 将交易价格分摊至各单项履约义务。但在有确凿证据表明合同折扣或可变对价仅与合同中一项或多项(而非全部)履约义务相关的, 本集团将该合同折扣或可变对价分摊至相关一项或多项履约义务。单独售价, 是指本集团向客户单独销售商品或服务的价格。单独售价无法直接观察的, 本集团综合考虑能够合理取得的全部相关信息, 并最大限度地采用可观察的输入值估计单独售价。

合同中存在可变对价的, 本集团按照期望值或最可能发生金额确定可变对价的最佳估计数。包含可变对价的交易价格, 不超过在相关不确定性消除时累计已确认收入极可能不会发生重大转回的金额。每一资产负债表日, 本集团重新估计应计入交易价格的可变对价金额。

本集团根据在向客户转让商品或服务前是否拥有对该商品或服务的控制权, 来判断从事交易时本集团的身份是主要责任人还是代理人。本集团在向客户转让商品或服

务前能够控制该商品或服务的，本集团为主要责任人，按照已收或应收对价总额确认收入；否则，本集团为代理人，按照预期有权收取的佣金或手续费的金额确认收入，该金额按照已收或应收对价总额扣除应支付给其他相关方的价款后的净额，或者按照既定的佣金金额或比例等确定。

本集团向客户预收销售商品或服务款项的，首先将该款项确认为负债，待履行了相关履约义务时再转为收入。当本集团预收款项无需退回，且客户可能会放弃其全部或部分合同权利时，本集团预期将有权获得与客户所放弃的合同权利相关的金额的，按照客户行使合同权利的模式按比例将上述金额确认为收入；否则，本集团只有在客户要求履行剩余履约义务的可能性极低时，才将上述负债的相关余额转为收入。

在合同开始(或接近合同开始)日向客户收取的无需退回的初始费(如项目研发前期费用等)计入交易价格。该初始费与向客户转让已承诺的商品或服务相关，且该商品或服务构成单项履约义务的，本集团在转让该商品或服务时，按照分摊至该商品或服务的交易价格确认收入；该初始费与向客户转让已承诺的商品或服务相关，但该商品或服务不构成单项履约义务的，本集团在包含该商品或服务的单项履约义务履行时，按照分摊至该单项履约义务的交易价格确认收入；该初始费与向客户转让已承诺的商品或服务不相关的，该初始费作为未来将转让商品或服务的预收款，在未来转让该商品或服务时确认为收入。

(2). 同类业务采用不同经营模式导致收入确认会计政策存在差异的情况

适用 不适用

39. 合同成本

适用 不适用

合同成本包括取得合同的成本和履行合同的成本。

取得合同的成本

本集团为取得合同发生的增量成本(即不取得合同就不会发生的成本)预期能够收回的，确认为一项资产，并采用与该资产相关的商品或服务收入确认相同的基础进行摊销，计入当期损益。若该项资产摊销期限不超过一年的，在发生时计入当期损益。本集团为取得合同发生的其他支出，在发生时计入当期损益，明确由客户承担的除外。

履行合同的成本

本集团为履行合同发生的成本，不属于除收入准则外的其他企业会计准则范围且同时满足下列条件的，确认为一项资产：(1)该成本与一份当前或预期取得的合同直接相关；(2)该成本增加了本集团未来用于履行履约义务的资源；(3)该成本预期能够收回。确认的资产采用与该资产相关的商品或服务收入确认相同的基础进行摊销，计入当期损益。

与合同成本有关的资产的减值损失

在确定与合同成本有关的资产的减值损失时，首先对按照其他相关企业会计准则确认的、与合同有关的其他资产确定减值损失；然后，对于与合同成本有关的资产，其账面价值高于下列两项的差额的，超出部分计提减值准备，并确认为资产减值损失：

(1)本集团因转让与该资产相关的商品或服务预期能够取得的剩余对价；(2)为转让该相关商品或服务估计将要发生的成本。

与合同成本相关的资产计提减值准备后，如果以前期间减值的因素发生变化，使得上述两项差额高于该资产账面价值的，转回原已计提的资产减值准备，并计入当期损益，但转回后的资产账面价值不超过假定不计提减值准备情况下该资产在转回日的账面价值。

40. 政府补助

适用 不适用

政府补助是指本集团从政府无偿取得货币性资产和非货币性资产。政府补助在能够满足政府补助所附条件且能够收到时予以确认。

政府补助为货币性资产的，按照收到或应收的金额计量。政府补助为非货币性资产的，按照公允价值计量；公允价值不能可靠取得的，按照名义金额计量。按照名义金额计量的政府补助，直接计入当期损益。

40.1 与资产相关的政府补助判断依据及会计处理方法

本集团的政府补助详见附注七、84，由于与购建或购置的固定资产相关，该等政府补助为与资产相关的政府补助。

与资产相关的政府补助，确认为递延收益，并在相关资产的使用寿命内平均分配计入当期损益。

40.2 与收益相关的政府补助判断依据及会计处理方法

本集团的政府补助详见附注七、84，由于直接与发生的期间费用相关，该等政府补助为与收益相关的政府补助。

与收益相关的政府补助，用于补偿以后期间的相关成本费用和损失的，确认为递延收益，并在确认相关成本费用或损失的期间计入当期损益；用于补偿已经发生的相关成本费用和损失的，直接计入当期损益。

本集团将难以区分性质的政府补助整体归类为与收益相关的政府补助。

与本集团日常活动相关的政府补助，按照经济业务实质，计入其他收益。与本集团日常活动无关的政府补助，计入营业外收入。

41. 递延所得税资产/递延所得税负债

适用 不适用

所得税费用包括当期所得税和递延所得税。

41.1 当期所得税

资产负债表日，对于当期和以前期间形成的当期所得税负债(或资产)，以按照税法规定计算的预期应交纳(或返还)的所得税金额计量。

41.2 递延所得税资产及递延所得税负债

对于某些资产、负债项目的账面价值与其计税基础之间的差额，以及未作为资产和负债确认但按照税法规定可以确定其计税基础的项目的账面价值与计税基础之间

的差额产生的暂时性差异，采用资产负债表债务法确认递延所得税资产及递延所得税负债。

一般情况下所有暂时性差异均确认相关的递延所得税。但对于可抵扣暂时性差异，本集团以很可能取得用来抵扣可抵扣暂时性差异的应纳税所得额为限，确认相关的递延所得税资产。此外，与商誉的初始确认相关的，以及与既不是企业合并、发生时也不影响会计利润和应纳税所得额(或可抵扣亏损)的交易中产生的资产或负债的初始确认有关的暂时性差异，不予确认有关的递延所得税资产或负债。

对于能够结转以后年度的可抵扣亏损及税款抵减，以很可能获得用来抵扣可抵扣亏损和税款抵减的未来应纳税所得额为限，确认相应的递延所得税资产。

本集团确认与子公司、联营企业及合营企业投资相关的应纳税暂时性差异产生的递延所得税负债，除非本集团能够控制暂时性差异转回的时间，而且该暂时性差异在可预见的未来很可能不会转回。对于与子公司、联营企业及合营企业投资相关的可抵扣暂时性差异，只有当暂时性差异在可预见的未来很可能转回，且未来很可能获得用来抵扣可抵扣暂时性差异的应纳税所得额时，本集团才确认递延所得税资产。

资产负债表日，对于递延所得税资产和递延所得税负债，根据税法规定，按照预期收回相关资产或清偿相关负债期间的适用税率计量。

除与直接计入其他综合收益或股东权益的交易和事项相关的当期所得税和递延所得税计入其他综合收益或股东权益，以及企业合并产生的递延所得税调整商誉的账面价值外，其余当期所得税和递延所得税费用或收益计入当期损益。

资产负债表日，对递延所得税资产的账面价值进行复核，如果未来很可能无法获得足够的应纳税所得额用以抵扣递延所得税资产的利益，则减记递延所得税资产的账面价值。在很可能获得足够的应纳税所得额时，减记的金额予以转回。

41.3 所得税的抵销

当拥有以净额结算的法定权利，且意图以净额结算或取得资产、清偿负债同时进行，本集团当期所得税资产及当期所得税负债以抵销后的净额列报。

当拥有以净额结算当期所得税资产及当期所得税负债的法定权利，且递延所得税资产及递延所得税负债是与同一税收征管部门对同一纳税主体征收的所得税相关或者是对不同的纳税主体相关，但在未来每一具有重要性的递延所得税资产及负债转回的期间内，涉及的纳税主体意图以净额结算当期所得税资产和负债或是同时取得资产、清偿负债时，本集团递延所得税资产及递延所得税负债以抵销后的净额列报。

42. 租赁

(1). 经营租赁的会计处理方法

适用 不适用

(2). 融资租赁的会计处理方法

适用 不适用

(3). 新租赁准则下租赁的确定方法及会计处理方法

√适用 □不适用

租赁，是指在一定期间内，出租人将资产的使用权让与承租人以获取对价的合同。

在合同开始日，本集团评估该合同是否为租赁或者包含租赁。除非合同条款和条件发生变化，本集团不重新评估合同是否为租赁或者包含租赁。

42.1 本集团作为承租人

42.1.1 租赁的分拆

为简化处理，本集团对于租赁选择不分拆合同包含的租赁和非租赁部分，将各租赁部分及与其相关的非租赁部分分别合并为租赁进行会计处理。

42.1.2 短期租赁和低价值资产租赁

本集团对厂房及建筑物的短期租赁以及低价值资产租赁，选择不确认使用权资产和租赁负债。短期租赁，是指在租赁期开始日，租赁期不超过 12 个月且不包含购买选择权的租赁。低价值资产租赁，是指单项租赁资产为全新资产时价值较低的租赁。本集团将短期租赁和低价值资产租赁的租赁付款额，在租赁期内各个期间按照直线法计入当期损益或相关资产成本。

42.1.3 租赁变更

租赁发生变更且同时符合下列条件的，本集团将该租赁变更作为一项单独租赁进行会计处理：

- 该租赁变更通过增加一项或多项租赁资产的使用权而扩大了租赁范围；
- 增加的对价与租赁范围扩大部分的单独价格按该合同情况调整后的金额相当。

租赁变更未作为一项单独租赁进行会计处理的，在租赁变更生效日，本集团重新分摊变更后合同的对价，重新确定租赁期，并按照变更后租赁付款额和修订后的折现率计算的现值重新计量租赁负债。

租赁变更导致租赁范围缩小或租赁期缩短的，本集团相应调减使用权资产的账面价值，并将部分终止或完全终止租赁的相关利得或损失计入当期损益。其他租赁变更导致租赁负债重新计量的，本集团相应调整使用权资产的账面价值。

42.1.4 税项

根据《企业会计准则第 18 号——所得税》的相关要求，本集团对与相关租赁交易中产生的使用权资产及相关租赁负债以净额为基础确定所得税的影响，使用权资产累计摊销额超出租赁负债本金已支付的部分将构成可抵扣暂时性差异。

42.2 本集团作为出租人

42.2.1 租赁的分拆

合同中同时包含租赁和非租赁部分的，本集团根据《企业会计准则第 14 号——收入》关于交易价格分摊的规定分摊合同对价，分摊的基础为租赁部分和非租赁部分各自的单独价格。

42.2.2 租赁的分类

实质上转移了与租赁资产所有权有关的几乎全部风险和报酬的租赁为融资租赁。融资租赁以外的其他租赁为经营租赁。

42.2.2.1 本集团作为出租人记录经营租赁业务

在租赁期内各个期间，本集团采用直线法，将经营租赁的租赁收款额确认为租金收入。本集团发生的与经营租赁有关的初始直接费用于发生时予以资本化，在租赁期内按照与租金收入确认相同的基础进行分摊，分期计入当期损益。

本集团取得的与经营租赁有关的未计入租赁收款额的可变租赁收款额，在实际发生时计入当期损益。

43. 其他重要的会计政策和会计估计

√适用 □不适用

43.1 其他重要会计政策

43.1.1 套期会计

为管理外汇风险、利率风险等特定风险引起的风险敞口，本集团指定某些金融工具作为套期工具进行套期。满足规定条件的套期，本集团采用套期会计方法进行处理。本集团的套期包括现金流量套期。对确定承诺的外汇风险进行的套期，本集团作为现金流量套期处理。

本集团在套期开始时，正式指定了套期工具和被套期项目，记录套期工具、被套期项目、被套期风险的性质以及套期有效性评估方法(包括套期无效部分产生的原因分析以及套期比率确定方法)等内容。此外，本集团在套期开始日及以后期间持续地对套期关系是否符合套期有效性要求进行评估。套期同时满足下列条件的，本集团将认定套期关系符合套期有效性要求：

- 被套期项目和套期工具之间存在经济关系。
- 被套期项目和套期工具经济关系产生的价值变动中，信用风险的影响不占主导地位。
- 套期关系的套期比率，将等于本集团实际套期的被套期项目数量与对其进行套期的套期工具实际数量之比。

套期关系由于套期比率的原因而不再符合套期有效性要求，但本集团指定该套期关系的风险管理目标没有改变的，本集团将进行套期关系再平衡，对已经存在的套期关系中被套期项目或套期工具的数量进行调整，以使套期比率重新符合套期有效性要求。

发生下列情形之一的，本集团将终止运用套期会计：

- 因风险管理目标发生变化，导致套期关系不再满足风险管理目标。
- 套期工具已到期、被出售、合同终止或已行使。
- 被套期项目与套期工具之间不再存在经济关系，或者被套期项目和套期工具经济关系产生的价值变动中，信用风险的影响开始占主导地位。
- 套期关系不再满足运用套期会计方法的其他条件。

现金流量套期

本集团将套期工具产生的利得或损失中属于套期有效的部分作为现金流量套期储备计入其他综合收益，属于套期无效的部分计入当期损益。现金流量套期储备的金额以下列两项的绝对额中较低者确定：套期工具自套期开始的累计利得或损失；被套期项目自套期开始的预计未来现金流量现值的累计变动额。

被套期项目为预期交易，且该预期交易使本集团随后确认一项非金融资产或非金融负债的，或者非金融资产或非金融负债的预期交易形成一项适用于公允价值套期会计的确定承诺时，本集团将原在其他综合收益中确认的现金流量套期储备金额转出，计入该资产或负债的初始确认金额。对于不属于上述情况的现金流量套期，本集团在被套期的预期现金流量影响损益的相同期间，将原在其他综合收益中确认的现金流量套期储备金额转出，计入当期损益。如果在其他综合收益中确认的现金流量套期储备金额是一项损失，且该损失全部或部分预计在未来会计期间不能弥补的，本集团在预计不能弥补时，将预计不能弥补的部分从其他综合收益中转出，计入当期损益。

当本集团对现金流量套期终止运用套期会计时，如果被套期的未来现金流量预期仍然会发生的，累计现金流量套期储备的金额予以保留，并按照上述方式进行会计处理；如果被套期的未来现金流量预期不再发生的，累计现金流量套期储备的金额从其他综合收益中转出，计入当期损益。

43.2 重要会计估计

本集团在运用上述所描述的会计政策过程中，由于经营活动内在的不确定性，本集团需要对无法准确计量的报表项目的账面价值进行判断、估计和假设。这些判断、估计和假设是基于本集团管理层过去的历史经验，并在考虑其他相关因素的基础上作出的。实际的结果可能与本集团的估计存在差异。

本集团对前述判断、估计和假设在持续经营的基础上进行定期复核，会计估计的变更仅影响变更当期的，其影响数在变更当期予以确认；既影响变更当期又影响未来期间的，其影响数在变更当期和未来期间予以确认。

43.2.1 运用会计政策过程中所做的重要判断

本集团在运用会计政策过程中作出了以下重要判断，并对财务报表中确认的金额产生了重大影响：

收入确认

本集团与不同的客户签订各类不同的合同，本集团管理层对合同条款及对手方客户信息进行分析与评估，并判断因向客户转让商品所有权或提供服务的对价的收回可能性，是否满足收入确认的先决条件。

收入准则同时也要求管理层对合同中包含的履约义务进行分析，判断 FFS 类收入何时应在一段时间内确认及何时应在某一时点确认。

对部分 FFS 业务模式下的合同，本集团管理层判断该类合同相关履约义务应在某一时间段内确认。管理层需要判断集团在整个合同期间中有权就累计至今已完成的履约部分收取款项。集团管理层的判断和分析考虑了相关合同的适用法律法规并参考外部法律律师的意见(如适用)。

对于在某一时段内履行的履约义务，本集团应当在该段时间内按照履约进度确认收入，根据商品或者服务的性质，本集团管理层需要判断采用投入法或者产出法确定恰当的履约进度。

对部分 FFS 业务模式下的合同，本集团管理层判断集团在向客户交付递交物并且被客户验收后拥有现时收款权力，因此集团管理层认为相关履约义务在该时点完成。

43.2.2 会计估计所采用的关键假设和不确定因素

资产负债表日，会计估计中很可能导致未来期间资产、负债账面价值做出重大调整的关键假设和不确定性主要有：

商誉的减值

在对商誉进行减值测试时，需确定包含商誉的相关资产组或资产组组合的可收回金额。资产组的可收回金额为资产组的公允价值减去处置费用后的净额与资产预计未来现金流量的现值两者之中的较高者。商誉可收回金额的估计依赖于管理层的判断，包括对相关资产组未来现金流、折现率及长期平均增长率等关键参数的判断。

长期资产的减值

本集团在每一个资产负债表日检查长期资产是否存在可能发生减值的迹象。如果存在减值迹象，在对这些长期资产进行减值测试时，需确定长期资产的可收回金额。长期资产的可收回金额为资产的公允价值减去处置费用后的净额与其预计未来现金流量的现值两者之中的较高者。相关计算涉及管理层的判断，包括对相关资产未来现金流、折现率等关键参数的判断。

非上市股权投资公允价值

本集团对持有的以公允价值计量的金融工具包括对非上市公司或者基金的投资，确定其公允价值时，需采用估值技术并使用不可观察的输入值。该类投资由于没有活跃市场报价，估值过程中使用的关键参数涉及管理层的重大假设和估计。这些假设和估价的变化可能导致相关金融工具公允价值的重大变化。

可转换债券中嵌入衍生金融工具的公允价值

本集团对持有的可转换债券中嵌入衍生金融工具后续按照公允价值计量，确定其公允价值时，需采用估值技术并使用不可观察的输入值。该类衍生金融工具由于没有活跃市场报价，估值过程中使用的关键参数包括股价波动率、无风险利率和预计分红率等，涉及管理层的重大假设和估计。这些假设和估价的变化可能导致嵌入衍生金融工具公允价值的重大变化。

股份支付的公允价值

股份支付费用按照采用布莱克-斯科尔斯或者二叉树期权定价模型评估授予职工权益工具的公允价值计量。管理层负责对权益工具的公允价值进行评估。在授予日或者重估日，管理层对权益工具估值过程中使用的关键参数假设包括预期的波动率和无风险利率等。这些参数的变化可能会对权益工具的公允价值进而对股份支付的费用产生重大影响。

生物资产的公允价值

本集团生物资产金额采用可比市场法按公允价值计量。管理层负责对生物资产的公允价值进行评估。在资产负债表日，公允价值基于同类资产的近期交易价格并考虑生物资产特征的调整系数确定(包括生物资产的年龄、品种及健康状况等)。在确定相关估值技术及生物资产特征的调整系数时需要作出判断和估计。这些参数的变化可能导致相关生物资产公允价值的重大变化。

固定资产预计可使用年限和预计残值

本集团就固定资产厘定可使用年限和残值。该估计是根据对类似性质及功能的固定资产的实际可使用年限和残值的历史经验为基础的。当固定资产预计可使用年限和残值少于先前估计，本集团将会提高固定资产的折旧、处置或报废技术过时的资产。

无形资产预计可使用年限和预计残值

本集团就无形资产厘定可使用年限和残值。该估计是根据对类似性质及功能的无形资产的实际可使用年限和残值的历史经验为基础，并可能因技术革新及竞争对手就回应严峻的行业竞争而有重大改变。当无形资产预计可使用年限和残值少于先前估计，本集团将会提高无形资产的摊销、处置或报废技术过时的资产。

递延所得税资产的确认

对于能够结转以后年度的可抵扣亏损，由于部分子公司未来能否获得足够的应纳税所得额具有不确定性，因此该些子公司没有确认相应的递延所得税资产。递延所得税资产的实现主要取决于未来的实际盈利及暂时性差异在未来使用年度的实际税率。如未来实际产生的盈利少于预期，或实际税率低于预期，确认的递延所得税资产将被转回，并确认在转回发生期间的利润表中。

应收账款与合同资产的预期信用损失准备

本集团采用减值矩阵确定应收账款和合同资产的预期信用损失准备。本集团基于债务人内部信用风险评级对具有类似风险特征的各类应收账款和合同资产确定相应的损失准备的比例。减值矩阵基于本集团历史逾期比例考虑无须付出不必要的额外成本或努力即可获得的合理且有依据的前瞻性信息。于 2022 年 12 月 31 日，本集团已重新评估历史可观察的逾期比例并考虑了前瞻性信息的变化。

该预期信用损失准备的金额将随本集团的估计而发生变化。本集团的应收账款和合同资产的预期信用损失准备的具体情况详见附注七、5 及七、10。

存货跌价准备

本集团根据可变现净值低于成本的金额提取存货跌价准备。当存在迹象表明存货的预计可变现净值低于账面价值时需要确认存货跌价准备。识别存在跌价迹象的存货以及存货跌价准备的确认需要运用判断和估计。如重新估计结果与现有估计存在差异，该差异将会影响估计改变期间的存货的账面价值。

44. 重要会计政策和会计估计的变更

(1). 重要会计政策变更

适用 不适用

(2). 重要会计估计变更

□适用 √不适用

(3). 2022 年起首次执行新会计准则或准则解释等涉及调整首次执行当年年初的财务报表

□适用 √不适用

45. 其他

□适用 √不适用

六、 税项

1. 主要税种及税率

主要税种及税率情况

√适用 □不适用

税种	计税依据	税率
增值税	根据相关税法规定计算的销售额	0%，6%，9%，13%
城市维护建设税	流转税的实缴额	1%-7%
企业所得税	根据相关税法规定计算的应纳税所得额	参见下表
教育费附加	流转税的实缴额	3%
地方教育费附加	流转税的实缴额	2%

存在不同企业所得税税率纳税主体的，披露情况说明

√适用 □不适用

纳税主体名称	所得税税率（%）
无锡药明康德新药开发股份有限公司	25
南京明德新药研发有限公司	25
无锡药明康德股权投资管理有限公司	25
无锡药明康德生物医药投资管理企业（有限合伙） （系合伙企业，无需缴纳企业所得税）	0
无锡药明康德一期投资企业（有限合伙） （系合伙企业，无需缴纳企业所得税）	0
北京药明康德新药技术开发有限公司	25
无锡合全医药科技有限公司	25
无锡合全药业有限公司	25
上海药明康德医药科技有限公司	25
上海药明康德药业有限公司	25
合全药业香港有限公司（注 1）	16.5
WuXi PharmaTech Healthcare Fund I L.P. （系合伙企业，无需缴纳企业所得税）	0
辉源生物科技（上海）有限公司	15
无锡生基医药科技有限公司	15

武汉药明康德新药开发有限公司	15
苏州药明康德新药开发有限公司	15
XenoBiotic Laboratories, Inc.	21
南京美新诺医药科技有限公司	15
天津药明康德新药开发有限公司	15
WuXi AppTec (HongKong) Limited (注 1)	16.5
	8.25
WuXi AppTec Korea Co., Ltd. (注 2)	10
	20
HD Bioscience Co., Limited (注 1)	16.5
WuXi AppTec International Holdings Limited	0
WuXi AppTec LN (Cayman) Inc.	0
LabNetwork Inc.	21
览博(天津)化学科技有限公司	25
药明览博(武汉)化学科技有限公司	25
WuXi AppTec UK Ltd.	19
WuXi AppTec Holding Company, Inc.	21
WuXi AppTec Sales LLC	21
WuXi AppTec, Inc.	21
CreLux GmbH	15.825
WuXi AppTec HDB LLC	21
HD Biosciences Inc.	21
WuXi PharmaTech Investment Holdings (Cayman) Inc.	0
WuXi PharmaTech Investments (Cayman) Inc.	0
WuXi PharmaTech Investments Management (Cayman) Inc.	0
WuXi PharmaTech Fund I General Partner L.P. (系合伙企业, 无需缴纳企业所得税)	0
成都药明康德新药开发有限公司	15
上海药明康德新药开发有限公司	15
上海合全药业股份有限公司	15
上海合全药物研发有限公司	15
常州合全药业有限公司	15
上海合全医药有限公司	15
WuXi AppTec (Hong Kong) Holding Limited (注 1)	16.5
STA Pharmaceutical US LLC	21
WuXi AppTec (HK) Healthcare Limited (注 1)	16.5
上海合全物流有限公司	25
上海康德弘翼医学临床研究有限公司	25
成都康德弘翼医学临床研究有限公司	25
上海药明津石医药科技有限公司	15
无锡药明康德投资发展有限公司	25
南通药明康德医药科技有限公司	15

石家庄药明康德新药开发有限公司	25
嘉兴安兆星投资合伙企业（有限合伙） （系合伙企业，无需缴纳企业所得税）	0
WuXi Clinical Development, Inc.	21
Pharmapace, Inc.	21
常州合全生命科学有限公司	25
WuXi Advanced Therapies Inc.	21
防城港康路生物科技有限公司	25
WuXi ATU Holdings Limited	16.5
常熟药明康德新药开发有限公司	25
CRELUX Solutions GmbH	15.825
苏州康路生物科技有限公司	25
广东春盛生物科技发展有限公司	15
广州春盛生物研究院有限公司	25
无锡药明津石医药科技有限公司	25
WuXi ATU (Hong Kong) Limited（注 1）	16.5
WuXi ATU (Cayman) Holdings Limited	0
WuXi ATU (Ireland) Holding Limited（注 3）	12.5
	25
IdeaShine (HK) Limited（注 1）	16.5
NeoShine (Cayman) Limited	0
MedSquare (HK) Holding Limited（注 1）	16.5
SciShine (HK) Holding Limited（注 1）	16.5
WuXi ATU (BVI) Holding Limited	0
泰兴合全药业有限公司	25
上海药明生基医药科技有限公司	25
上海明捷医药科技有限公司	15
南京明捷生物医药检测有限公司	15
北京药明弘翼临床医学研究有限公司	25
北京药明津石医药科技有限公司	25
泰兴合全医药科技有限公司	25
泰兴合全生命科技有限公司	25
南京明测检测技术有限公司	25
无锡生基药业科技有限公司	25
WUXI Clinical Services (Australia) PTY LTD	30
STA Pharmaceutical Hong Kong Investment Limited	16.5
STA Pharmaceutical Switzerland SA	8.5
Oxford Genetics Limited	19
WuXi AppTec Singapore Pte.Ltd.	17
Wuxi Advanced Therapies Singapore Pte. Ltd.	17
STA Pharmaceutical Singapore Pte. Ltd.	17
STA Pharmaceutical US Investment Holding, Co.	21

STA Pharmaceutical USA, Co.	21
WuXi AppTec Japan Co., Ltd.	23.2
杭州药明津石医药科技有限公司	25
Bintang Innovation Ventures L.P. (系合伙企业, 无需缴纳企业所得税)	0
Bintang Venture Management Pte. Ltd.	17
STA Switzerland Investment Holding SA	8.5
杭州药明弘翼医疗科技有限公司	25
常州合全医药科技有限公司	25

注1: 2018年3月21日, 香港特别行政区立法会通过《2017年税务(修订)(第7号)条例草案》(以下简称“《草案》”或“利得税两级制”), 引入利得税两级制。《草案》于2018年3月28日签署成为法律并于次日公布。根据利得税两级制, 符合资格的香港公司首个2,000,000港元应税利润的利得税率为8.25%, 而超过2,000,000港元的应税利润则按16.5%的税率缴纳利得税。同一集团的关联企业只可提名一家企业受惠, 本集团下属WuXi AppTec (HongKong) Limited适用该政策。

注2: WuXi AppTec Korea Co., Ltd. 2021及2022年适用二级超额累进税率, 税基级数分别为0-2亿韩元、2-200亿韩元。

注3: WuXi ATU (Ireland) Holding Limited, 根据爱尔兰税法, 应税经营利润的税率为12.5%, 应税其他利润的税率为25%。

2. 税收优惠

√适用 □不适用

子公司上海药明康德新药开发有限公司根据上海市科学技术委员会、上海市财政局、国家税务总局上海市税务局于2020年11月18日颁发的《高新技术企业证书》(证书编号: GR202031005869), 子公司上海药明康德新药开发有限公司继续被认定为高新技术企业, 自2020年1月1日起继续执行15%的企业所得税税率, 认定有效期3年。根据上海市科学技术委员会、上海市商务委员会、上海市财政局、国家税务总局上海市税务局、上海市发展和改革委员会2019年12月16日颁发的《技术先进型服务企业证书》(证书编号: 20193101150121), 子公司上海药明康德新药开发有限公司被认定为技术先进型服务企业, 自2019年1月1日起执行15%的企业所得税税率, 认定有效期3年。该公司原技术先进型服务企业证书于2022年到期, 并于2022年重新申请办理。截止至本财务报表报出日, 办理结果已经公示, 公司继续被认定为技术先进型服务企业, 自2022年1月1日起继续执行15%的企业所得税税率, 认定有效期3年。

子公司上海合全药业股份有限公司根据上海市科学技术委员会、上海市财政局、国家税务总局上海市税务局于2020年11月18日颁发的《高新技术企业证书》(证书编号: GR202031004736), 子公司上海合全药业股份有限公司继续被认定为高新技术企业, 自2020年1月1日起继续执行15%的企业所得税税率, 认定有效期3年。

子公司上海合全药物研发有限公司根据上海市科学技术委员会、上海市财政局、国家税务总局上海市税务局于2021年12月23日颁发的《高新技术企业证书》(证书

编号：GR202131006517)，子公司上海合全药物研发有限公司继续被认定为高新技术企业，自 2021 年 1 月 1 日起继续执行 15%的企业所得税税率，认定有效期 3 年。根据上海市科学技术委员会、上海市商务委员会、上海市财政局、国家税务总局上海市税务局、上海市发展和改革委员会 2019 年 12 月 16 日颁发的《技术先进型服务企业证书》(证书编号：20193101150180)，子公司上海合全药物研发有限公司继续被认定为技术先进型服务企业，自 2019 年 1 月 1 日起继续执行 15%的企业所得税税率，认定有效期 3 年。该公司原技术先进型服务企业证书于 2022 年到期，并于 2022 年重新申请办理。截止至本财务报表报出日，办理结果已经公示，公司继续被认定为技术先进型服务企业(证书编号：20223101150063)，自 2022 年 1 月 1 日起继续执行 15%的企业所得税税率，认定有效期 3 年。

子公司常州合全药业有限公司根据江苏省科学技术厅、江苏省财政厅、江苏省国家税务局和江苏省地方税务局于 2020 年 12 月 2 日颁发的《高新技术企业证书》(证书编号：GR202032011120)，子公司常州合全药业有限公司继续被认定为高新技术企业，自 2020 年 1 月 1 日起继续执行 15%的企业所得税税率，认定有效期 3 年。

子公司上海合全医药有限公司根据上海市科学技术委员会、上海市财政局、国家税务总局上海市税务局于 2019 年 12 月 6 日颁发的《高新技术企业证书》(证书编号：GR201931005876)，子公司上海合全医药有限公司被认定为高新技术企业，自 2019 年 1 月 1 日起执行 15%的企业所得税税率，认定有效期 3 年。该公司原高新技术企业证书于 2022 年到期，并于 2022 年重新申请办理。截止至本财务报表报出日，办理结果已经公示，公司继续被认定为高新技术企业，自 2022 年 1 月 1 日起继续执行 15%的企业所得税税率，认定有效期 3 年。

子公司辉源生物科技（上海）有限公司根据上海市科学技术委员会、上海市财政局、国家税务总局上海市税务局于 2021 年 12 月 23 日颁发的《高新技术企业证书》(证书编号：GR202131006248)，子公司辉源生物科技（上海）有限公司继续被认定为高新技术企业，自 2021 年 1 月 1 日起继续执行 15%的企业所得税税率，认定有效期 3 年。根据上海市科学技术委员会、上海市商务委员会、上海市财政局、国家税务总局上海市税务局和上海市发展和改革委员会 2019 年 12 月 12 日颁发的《技术先进型服务企业证书》(证书编号：20193100000175)，子公司辉源生物科技（上海）有限公司被认定为技术先进型服务企业，自 2019 年 1 月 1 日起执行 15%的企业所得税税率，认定有效期 3 年。该公司原技术先进型服务企业证书于 2022 年到期，并于 2022 年重新申请办理。截止至本财务报表报出日，办理结果已经公示，公司继续被认定为技术先进型服务企业，自 2022 年 1 月 1 日起继续执行 15%的企业所得税税率，认定有效期 3 年。

子公司武汉药明康德新药开发有限公司根据湖北省科学技术厅、湖北省财政厅、国家税务局湖北省税务局于 2021 年 12 月 3 日颁发的《高新技术企业证书》(证书编号：GR202142003859)，子公司武汉药明康德新药开发有限公司继续被认定为高新技术企业，自 2021 年 1 月 1 日起继续执行 15%的企业所得税税率，认定有效期 3 年。根据湖北省科学技术厅、湖北省商务厅、湖北省财政厅、国家税务总局江苏省税务局和湖北省发展和改革委员会 2022 年 9 月 6 日颁发的《技术先进型服务企业证书》(证书编号：20224201000002)，子公司武汉药明康德新药开发有限公司继续被认定为技术先进型服务企业，自 2022 年 1 月 1 日起继续执行 15%的企业所得税税率，认定有效期 3 年。

子公司苏州药明康德新药开发有限公司根据江苏省科学技术厅、江苏省财政厅、国家税务总局江苏省税务局于 2022 年 10 月 12 日颁发的《高新技术企业证书》(证书编号: GR202232003201), 子公司苏州药明康德新药开发有限公司继续被认定为高新技术企业, 自 2022 年 1 月 1 日起继续执行 15% 的企业所得税税率, 认定有效期 3 年。根据江苏省科学技术厅、江苏省商务厅、江苏省财政厅、国家税务总局江苏省税务局和江苏省发展和改革委员会 2021 年 11 月 25 日颁发的《技术先进型服务企业证书》(证书编号: JF20213205000045), 子公司苏州药明康德新药开发有限公司继续被认定为技术先进型服务企业, 自 2021 年 1 月 1 日起继续执行 15% 的企业所得税税率, 认定有效期 3 年。

子公司南京美新诺医药科技有限公司根据江苏省科学技术厅、江苏省财政厅、国家税务总局江苏省税务局于 2022 年 11 月 18 日颁发的《高新技术企业证书》(证书编号: GR202232008075), 子公司南京美新诺医药科技有限公司继续被认定为高新技术企业, 自 2022 年 1 月 1 日起继续执行 15% 的企业所得税税率, 认定有效期 3 年。

子公司天津药明康德新药开发有限公司根据天津市科学技术局、天津市财政局、国家税务总局天津市税务局于 2020 年 10 月 28 日颁发的《高新技术企业证书》(证书编号: GR202012000999), 子公司天津药明康德新药开发有限公司继续被认定为高新技术企业, 自 2020 年 1 月 1 日起继续执行 15% 的企业所得税税率, 认定有效期 3 年。根据天津市科学技术局、天津市商务局、天津市财政局、国家税务总局天津市税务局、天津市发展和改革委员会 2019 年 12 月 27 日颁发的《技术先进型服务企业证书》(证书编号: 20191201160019), 子公司天津药明康德新药开发有限公司继续被认定为技术先进型服务企业, 自 2019 年 1 月 1 日起继续执行 15% 的企业所得税税率, 认定有效期 3 年。该公司原技术先进型服务企业证书于 2022 年到期, 并于 2022 年重新申请办理。截止至本财务报表报出日, 办理结果已经公示, 公司继续被认定为技术先进型服务企业, 自 2022 年 1 月 1 日起继续执行 15% 的企业所得税税率, 认定有效期 3 年。

子公司上海药明津石医药科技有限公司根据上海市科学技术委员会、上海市财政局、国家税务总局上海市税务局于 2019 年 12 月 6 日颁发的《高新技术企业证书》(证书编号: GR201931003865), 子公司上海药明津石医药科技有限公司被认定为高新技术企业, 自 2019 年 1 月 1 日起执行 15% 的企业所得税税率, 认定有效期 3 年。该公司原高新技术企业证书于 2022 年到期, 并于 2022 年重新申请办理。截止至本财务报表报出日, 办理结果已经公示, 公司继续被认定为高新技术企业, 自 2022 年 1 月 1 日起继续执行 15% 的企业所得税税率, 认定有效期 3 年。

子公司广东春盛生物科技发展有限公司根据广东省科学技术厅、广东省财政厅、广东省国家税务局、广东省地方税务局于 2020 年 12 月 1 日颁发的《高新技术企业证书》(证书编号: GR202044002882), 子公司广东春盛生物科技发展有限公司继续被认定为高新技术企业, 自 2020 年 1 月 1 日起继续执行 15% 的企业所得税税率, 认定有效期 3 年。

子公司南通药明康德医药科技有限公司根据江苏省科学技术厅、江苏省商务厅、江苏省财政厅、国家税务总局江苏省税务局和江苏省发展和改革委员会 2020 年 12 月 21 日印发的苏科高发(2020)340 号文件, 子公司南通药明康德医药科技有限公司被认定为技术先进型服务企业, 自 2020 年 1 月 1 日起执行 15% 的企业所得税税率, 认定有效期 3 年。

子公司南京明捷生物医药检测有限公司根据江苏省科学技术厅、江苏省省财政厅、国家税务总局江苏省税务局于 2021 年 11 月 3 日颁发的《高新技术企业证书》(证书编号: GR202132001904), 子公司南京明捷生物医药检测有限公司继续被认定为高新技术企业, 自 2021 年 1 月 1 日起继续执行 15% 的企业所得税税率, 认定有效期 3 年。

子公司上海明捷医药科技有限公司根据上海市科学技术委员会、上海市财政局、国家税务总局上海市税务局于 2020 年 12 月 4 日颁发的《高新技术企业证书》(证书编号: GR202031007245), 子公司上海明捷医药科技有限公司被认定为高新技术企业, 自 2020 年 1 月 1 日起执行 15% 的企业所得税税率, 认定有效期 3 年。

子公司成都药明康德新药开发有限公司根据四川省科学技术厅、四川省财政厅、国家税务总局四川省税务局、四川省商务厅、四川省发展和改革委员会于 2021 年 10 月 11 日颁发的《技术先进型服务企业证书》(证书编号: 20215101150001), 被认定为技术先进型服务企业, 自 2021 年 1 月 1 日起执行 15% 的企业所得税税率, 认定有效期 3 年。

子公司无锡生基医药科技有限公司根据江苏省科学技术厅、江苏省财政厅、国家税务总局江苏省税务局于 2021 年 11 月 30 日颁发的《高新技术企业证书》(证书编号: GR202132008924), 子公司无锡生基医药科技有限公司被认定为高新技术企业, 自 2021 年 1 月 1 日起执行 15% 的企业所得税税率, 认定有效期 3 年。

3. 其他

适用 不适用

七、合并财务报表项目注释

1、货币资金

适用 不适用

单位: 元 币种: 人民币

项目	期末余额	期初余额
库存现金	340,961.04	404,260.88
银行存款	7,851,411,941.31	8,128,820,736.97
其他货币资金	133,988,491.50	109,547,784.68
合计	7,985,741,393.85	8,238,772,782.53
其中: 存放在境外的款项总额	1,001,057,121.31	3,507,583,825.44

其他说明

其他货币资金主要为证券账户资金、股权激励计划专户资金和保函保证金。

2、交易性金融资产

适用 不适用

单位: 元 币种: 人民币

项目	期末余额	期初余额
以公允价值计量且其变动计入当期损益的金融资产	2,000,000.00	527,288,380.38

其中：		
结构性存款和理财产品	2,000,000.00	527,288,380.38
合计	2,000,000.00	527,288,380.38

其他说明：

适用 不适用

3、衍生金融资产

适用 不适用

单位：元 币种：人民币

项目	期末余额	期初余额
现金流量套期工具	135,635,584.75	229,142,186.76
合计	135,635,584.75	229,142,186.76

其他说明：

现金流量套期工具形成原因及会计处理详见附注七、83。

4、应收票据

(1). 应收票据分类列示

适用 不适用

单位：元 币种：人民币

项目	期末余额	期初余额
银行承兑票据	74,620,707.44	48,000,000.00
合计	74,620,707.44	48,000,000.00

(2). 期末公司已质押的应收票据

适用 不适用

(3). 期末公司已背书或贴现且在资产负债表日尚未到期的应收票据

适用 不适用

(4). 期末公司因出票人未履约而将其转应收账款的票据

适用 不适用

(5). 按坏账计提方法分类披露

适用 不适用

按单项计提坏账准备：

适用 不适用

按组合计提坏账准备：

适用 不适用

如按预期信用损失一般模型计提坏账准备，请参照其他应收款披露：

适用 不适用

(6)．坏账准备的情况

适用 不适用

(7)．本期实际核销的应收票据情况

适用 不适用

其他说明

适用 不适用

5、应收账款

(1). 按账龄披露

√适用 □不适用

单位：元 币种：人民币

账龄	期末账面余额
1 年以内	
其中：1 年以内分项	
1-180 天	5,455,218,280.64
181-360 天	305,361,958.85
1 年以内小计	5,760,580,239.49
1 至 2 年	253,324,291.05
2 至 3 年	91,253,449.24
3 年以上	27,873,083.86
合计	6,133,031,063.64

(2). 按坏账计提方法分类披露

√适用 □不适用

单位：元 币种：人民币

类别	期末余额					期初余额				
	账面余额		坏账准备		账面价值	账面余额		坏账准备		账面价值
	金额	比例 (%)	金额	计提比例 (%)		金额	比例 (%)	金额	计提比例 (%)	
按预期信用损失一般模型	6,133,031,063.64	100	160,253,253.58	2.61	5,972,777,810.06	4,722,076,453.19	100	102,526,361.54	2.17	4,619,550,091.65
合计	6,133,031,063.64	/	160,253,253.58	/	5,972,777,810.06	4,722,076,453.19	/	102,526,361.54	/	4,619,550,091.65

按单项计提坏账准备:

适用 不适用

按组合计提坏账准备:

适用 不适用

如按预期信用损失一般模型计提坏账准备, 请参照其他应收款披露:

适用 不适用

坏账准备	第一阶段	第二阶段	第三阶段	合计
	未来 12 个月预期信用损失	整个存续期预期信用损失(未发生信用减值)	整个存续期预期信用损失(已发生信用减值)	
2022 年 1 月 1 日余额	-	51,896,395.96	50,629,965.58	102,526,361.54
2022 年 1 月 1 日余额在本期				
--转入第二阶段	-	-	-	-
--转入第三阶段	-	-2,962,885.22	2,962,885.22	-
--转回第二阶段	-	-	-	-
--转回第一阶段	-	-	-	-
本期计提	-	27,950,885.94	86,959,234.69	114,910,120.63
本期转回	-	-	-	-
本期转销	-	-	-	-
本期核销	-	-	63,137,859.37	63,137,859.37
其他变动	-	5,954,630.78	-	5,954,630.78
2022 年 12 月 31 日余额	-	82,839,027.46	77,414,226.12	160,253,253.58

(3). 坏账准备的情况

适用 不适用

其中本期坏账准备收回或转回金额重要的:

适用 不适用

(4). 本期实际核销的应收账款情况

适用 不适用

单位: 元 币种: 人民币

项目	核销金额
实际核销的应收账款	63,137,859.37

其中重要的应收账款核销情况

适用 不适用

应收账款核销说明:

适用 不适用

(5). 按欠款方归集的期末余额前五名的应收账款情况

√适用 □不适用

于 2022 年 12 月 31 日，期末余额前五名的应收账款（包含合同资产）的期末余额为人民币 877,650,578.40 元（2021 年 12 月 31 日：人民币 1,029,368,635.88 元），占应收账款（包含合同资产）期末余额合计数的比例为 12.21%（2021 年 12 月 31 日：18.71%），对应坏账准备的期末余额为人民币 8,940,997.53 元（2021 年 12 月 31 日：人民币 4,352,159.41 元）。

(6). 因金融资产转移而终止确认的应收账款

□适用 √不适用

(7). 转移应收账款且继续涉入形成的资产、负债金额

□适用 √不适用

其他说明：

□适用 √不适用

6、应收款项融资

□适用 √不适用

7、预付款项

(1). 预付款项按账龄列示

√适用 □不适用

单位：元 币种：人民币

账龄	期末余额		期初余额	
	金额	比例(%)	金额	比例(%)
1 年以内	212,801,295.27	73.23	247,121,377.02	81.58
1 至 2 年	41,331,823.20	14.22	47,080,431.56	15.54
2 至 3 年	34,371,166.91	11.83	6,952,223.44	2.30
3 年以上	2,108,535.84	0.72	1,756,059.81	0.58
合计	290,612,821.22	100.00	302,910,091.83	100.00

账龄超过 1 年且金额重要的预付款项未及时结算原因的说明：

超过 1 年以上的预付款项主要是预付的设备采购及外包服务费，待采购和服务完成时结算。

(2). 按预付对象归集的期末余额前五名的预付款情况

√适用 □不适用

于 2022 年 12 月 31 日，期末余额前五名的预付款项的期末余额合计数为人民币 98,115,707.42 元（2021 年 12 月 31 日：人民币 119,453,630.99 元），占预付账款期末余额合计数的比例为 33.76%（2021 年 12 月 31 日：39.44%）。

其他说明

□适用 √不适用

8、其他应收款**项目列示**

√适用 □不适用

单位：元 币种：人民币

项目	期末余额	期初余额
应收利息	-	38,280.82
其他应收款	169,309,944.71	339,541,542.65
合计	169,309,944.71	339,579,823.47

其他说明：

□适用 √不适用

应收利息**(1). 应收利息分类**

√适用 □不适用

单位：元 币种：人民币

项目	期末余额	期初余额
定期存款	-	38,280.82
合计	-	38,280.82

(2). 重要逾期利息

□适用 √不适用

(3). 坏账准备计提情况

□适用 √不适用

其他说明：

□适用 √不适用

应收股利**(1). 应收股利**

□适用 √不适用

(2). 重要的账龄超过 1 年的应收股利

□适用 √不适用

(3). 坏账准备计提情况

□适用 √不适用

其他说明：

□适用 √不适用

其他应收款**(1). 按账龄披露**

√适用 □不适用

单位：元 币种：人民币

账龄	期末账面余额
1 年以内小计	148,318,912.03
1 至 2 年	15,717,003.98
2 至 3 年	1,438,260.29
3 年以上	3,835,768.41
合计	169,309,944.71

(2). 按款项性质分类情况

√适用 □不适用

单位：元 币种：人民币

款项性质	期末账面余额	期初账面余额
往来款（注）	10,942,697.71	281,570,323.50
备用金	152,045.36	118,000.00
保证金	80,484,361.59	2,532,041.70
押金	17,313,781.37	11,758,439.37
待返还税金	13,954.16	161,100.00
其他	60,403,104.52	43,401,638.08
合计	169,309,944.71	339,541,542.65

注：2021 年本集团向常州药明合联生物技术有限公司转让小分子毒素分子及连接子业务的相关款项人民币 2.8 亿元，已于本报告期内收讫。

(3). 坏账准备计提情况

□适用 √不适用

本期坏账准备计提金额以及评估金融工具的信用风险是否显著增加的采用依据：

□适用 √不适用

(4). 坏账准备的情况

□适用 √不适用

(5). 本期实际核销的其他应收款情况

□适用 √不适用

(6). 按欠款方归集的期末余额前五名的其他应收款情况

√适用 □不适用

单位：元 币种：人民币

单位名称	款项的性质	期末余额	账龄	占其他应收款期末余额合计数的比例 (%)	坏账准备期末余额
江苏省泰兴经济开发区管理委员会	保证金	68,617,147.00	1 年以内	40.53	-
常州药明合联生物技术有限公司	往来款	5,321,826.31	1 年以内	3.14	-
成都海峡两岸科技产业开发园管委会	保证金	4,070,000.00	1 年以内	2.40	-
SEA HC GP Pte. Ltd	往来款	3,080,816.44	1 年以内	1.82	-
常州市自然资源和规划局常州国家高新技术产业开发区分局	保证金	3,000,000.00	1 年以内	1.77	-
合计	/	84,089,789.75	/	49.66	-

(7). 涉及政府补助的应收款项

适用 不适用

(8). 因金融资产转移而终止确认的其他应收款

适用 不适用

(9). 转移其他应收款且继续涉入形成的资产、负债的金额

适用 不适用

其他说明：

适用 不适用

9、存货

(1). 存货分类

√适用 □不适用

单位：元 币种：人民币

项目	期末余额			期初余额		
	账面余额	存货跌价准备/ 合同履约成本减 值准备	账面价值	账面余额	存货跌价准备/ 合同履约成本 减值准备	账面价值
原材料	1,435,999,508.26	104,188,986.52	1,331,810,521.74	1,137,222,692.34	49,086,095.76	1,088,136,596.58
在产品	1,565,927,910.16	-	1,565,927,910.16	2,195,128,457.68	-	2,195,128,457.68
库存商品	1,057,418,195.07	2,596,247.77	1,054,821,947.30	1,286,714,201.67	15,402,047.33	1,271,312,154.34
消耗性生物资产	1,037,275,000.00	-	1,037,275,000.00	755,516,733.41	-	755,516,733.41
合同履约成本	678,759,415.74	-	678,759,415.74	594,911,770.91	-	594,911,770.91
合计	5,775,380,029.23	106,785,234.29	5,668,594,794.94	5,969,493,856.01	64,488,143.09	5,905,005,712.92

(2). 存货跌价准备及合同履约成本减值准备

√适用 □不适用

单位：元 币种：人民币

项目	期初余额	本期增加金额		本期减少金额		期末余额
		计提	其他	转回或转销	其他	
原材料	49,086,095.76	55,102,890.76	-	-	-	104,188,986.52
库存商品	15,402,047.33	-	-	12,805,799.56	-	2,596,247.77
合计	64,488,143.09	55,102,890.76	-	12,805,799.56	-	106,785,234.29

(3). 存货期末余额含有借款费用资本化金额的说明

适用 不适用

(4). 合同履约成本本期摊销金额的说明

适用 不适用

其他说明:

适用 不适用

10、合同资产**(1). 合同资产情况**

√适用 □不适用

单位：元 币种：人民币

项目	期末余额			期初余额		
	账面余额	减值准备	账面价值	账面余额	减值准备	账面价值
按信用风险特征组合计提坏账准备的合同资产	1,056,153,874.94	7,998,782.70	1,048,155,092.24	778,965,088.67	5,532,309.04	773,432,779.63
合计	1,056,153,874.94	7,998,782.70	1,048,155,092.24	778,965,088.67	5,532,309.04	773,432,779.63

(2). 报告期内账面价值发生重大变动的金额和原因

□适用 √不适用

(3). 本期合同资产计提减值准备情况

√适用 □不适用

单位：元 币种：人民币

项目	本期计提	本期转回	本期转销/核销	原因
按信用风险特征组合计提坏账准备的合同资产	2,369,048.93	-	-	/
合计	2,369,048.93	-	-	/

如按预期信用损失一般模型计提坏账准备，请参照其他应收款披露：

√适用 □不适用

坏账准备	第一阶段	第二阶段	第三阶段	合计
	未来12个月预期信用损失	整个存续期预期信用损失(未发生信用减值)	整个存续期预期信用损失(已发生信用减值)	
2022年1月1日余额	-	5,532,309.04	-	5,532,309.04
2022年1月1日余额在本期				
--转入第二阶段	-	-	-	-
--转入第三阶段	-	-	-	-
--转回第二阶段	-	-	-	-
--转回第一阶段	-	-	-	-
本期计提	-	2,369,048.93	-	2,369,048.93
本期转回	-	-	-	-
本期转销	-	-	-	-
本期核销	-	-	-	-
其他变动	-	97,424.73	-	97,424.73
2022年12月31日余额	-	7,998,782.70	-	7,998,782.70

其他说明：

□适用 √不适用

11、持有待售资产

□适用 √不适用

12、一年内到期的非流动资产

√适用 □不适用

单位：元 币种：人民币

项目	期末余额	期初余额
一年内到期的其他非流动资产(注)	1,427,794,911.22	-
合计	1,427,794,911.22	-

期末重要的债权投资和其他债权投资：

□适用 √不适用

其他说明：

注：一年内到期的其他非流动资产系将于一年内到期收回的银行大额存单。

13、其他流动资产

√适用 □不适用

单位：元 币种：人民币

项目	期末余额	期初余额
待摊费用	33,279,949.76	27,721,351.11
应交增值税借方	1,172,714,274.83	858,760,099.60
预缴所得税	15,989,255.19	225,302.45
其他（注）	-	115,260,000.00
合计	1,221,983,479.78	1,001,966,753.16

其他说明

注：2020年9月，本集团与汇丰银行（中国）有限公司签订领式期权外汇合约协议，协议约定期权到期日为2021年12月31日、交割日为2022年1月5日，2021年末本集团将已到期交割期权应收款作为其他流动资产，相关款项已于本报告期内收讫。

14、债权投资**(1). 债权投资情况**

□适用 √不适用

(2). 期末重要的债权投资

□适用 √不适用

(3). 减值准备计提情况

□适用 √不适用

本期减值准备计提金额以及评估金融工具的信用风险是否显著增加的采用依据

□适用 √不适用

其他说明

适用 不适用

15、其他债权投资

(1). 其他债权投资情况

适用 不适用

(2). 期末重要的其他债权投资

适用 不适用

(3). 减值准备计提情况

适用 不适用

本期减值准备计提金额以及评估金融工具的信用风险是否显著增加的采用依据

适用 不适用

其他说明：

适用 不适用

16、长期应收款

(1). 长期应收款情况

适用 不适用

(2). 坏账准备计提情况

适用 不适用

本期坏账准备计提金额以及评估金融工具的信用风险是否显著增加的采用依据

适用 不适用

(3). 因金融资产转移而终止确认的长期应收款

适用 不适用

(4). 转移长期应收款且继续涉入形成的资产、负债金额

适用 不适用

其他说明

适用 不适用

17、长期股权投资

√适用 □不适用

单位：元 币种：人民币

被投资单位	期初 余额	本期增减变动								期末 余额	减值 准备 期末 余额
		追加投资	减少 投资	权益法下确认的 投资损益	其他 综合 收益 调整	其他 权益 变动	宣告发放现金 股利或利润	计提 减值 准备	其他		
一、合营企业											
中电药明数据科技(成都)有限公司	28,798,304.03	-	-	3,217,107.15	-	-	-	-	-	32,015,411.18	-
WuXi MedImmune Biopharmaceutical Co. limited	17,117,195.64	-	-	-784,840.38	-	-	-	-	1,567,084.61	17,899,439.87	-
上海外高桥药明康德众创空间 管理有限公司	7,229,884.79	-	-	3,688,622.13	-	-	-	-	-	10,918,506.92	-
Faxian Therapeutics, LLC	3,493,701.00	-	-	-145,155.87	-	-	-	-	312,981.12	3,661,526.25	-
SEA HC Co-GP Limited	2,283,517.52	-	-	284,804.63	-	-	-	-	198,696.01	2,767,018.16	-
小计	58,922,602.98	-	-	6,260,537.66	-	-	-	-	2,078,761.74	67,261,902.38	-
二、联营企业											
WuXi XDC Cayman Inc.	-	529,416,000.00	-	81,739,580.46	-	-	-	-	28,580,686.44	639,736,266.90	-
WuXi Healthcare Ventures II, L.P.	491,813,579.39	-	-	-132,367,025.20	-	-	-32,480,497.25	-	35,110,278.09	362,076,335.03	-
Clarity Medical Group Holding Limited	85,205,364.47	-	-	3,719,855.70	-	-	-	-	7,948,513.35	96,873,733.52	-
大连依利特分析仪器有限公司	32,072,987.87	-	-	-2,674,408.58	-	-	-	-	-	29,398,579.29	-

苏州药明汇聚私募基金管理有 限公司	4,110,384.30	-	-	-242,174.63	-	-	-	-	-	3,868,209.67	-
Clarity Medical Group Limited	3,044,378.10	-	-	159,909.99	-	-	-	-	216,424.02	3,420,712.11	-
VW Clinical Innovations Limited	346,941.37	-	-	-79,032.57	-	-	-	-	27,202.19	295,110.99	-
和径医药科技（上海）有限公 司	2,788,318.27	-	-	-2,788,318.27	-	-	-	-	-	-	-
PICA Health Technologies Limited	-	-	-	-	-	-	-	-	-	-	-
PhageLux,Inc.	-	-	-	-	-	-	-	-	-	-	-
小计	619,381,953.77	529,416,000.00	-	-52,531,613.10	-	-	-32,480,497.25	-	71,883,104.09	1,135,668,947.51	-
合计	678,304,556.75	529,416,000.00	-	-46,271,075.44	-	-	-32,480,497.25	-	73,961,865.83	1,202,930,849.89	-

其他说明
无

18、其他权益工具投资

(1). 其他权益工具投资情况

适用 不适用

(2). 非交易性权益工具投资的情况

适用 不适用

其他说明：

适用 不适用

19、其他非流动金融资产

√适用 □不适用

单位：元 币种：人民币

项目	期末余额	期初余额
已上市股份投资	979,673,060.76	2,110,784,049.62
非上市基金投资	1,135,454,838.44	831,954,148.33
非上市股份投资	6,839,201,961.51	5,771,359,998.02
合计	8,954,329,860.71	8,714,098,195.97

其他说明：

√适用 □不适用

其他非流动金融资产主要为以公允价值计量且其变动计入当期损益的金融资产且预计持有期间超过一年的长期资产。详情请参见本报告第三节、五、（五）、3“以公允价值计量的金融资产”。

20、投资性房地产

投资性房地产计量模式

不适用

21、固定资产

项目列示

√适用 □不适用

单位：元 币种：人民币

项目	期末余额	期初余额
固定资产	14,171,333,933.05	8,553,875,239.51
合计	14,171,333,933.05	8,553,875,239.51

其他说明：

□适用 √不适用

固定资产

(1). 固定资产情况

√适用 □不适用

单位：元 币种：人民币

项目	房屋及建筑物	机器设备	运输工具	电子设备，器具及家具	其他	合计
一、账面原值：						
1.期初余额	3,870,308,791.22	2,956,455,795.83	20,797,046.82	6,155,249,708.05	4,558,710.39	13,007,370,052.31
2.本期增加金额	2,013,177,417.20	1,047,298,131.45	9,612,271.78	3,984,540,176.31	78,747.57	7,054,706,744.31
(1) 购置	3,565,693.28	3,937,287.31	18,851.12	93,427,023.63	-	100,948,855.34
(2) 在建工程转入	2,002,441,230.72	980,566,549.33	9,593,420.66	3,861,527,306.55	-	6,854,128,507.26
(3) 企业合并增加	-	-	-	-	-	-
(4) 汇率影响	7,170,493.20	62,794,294.81	-	29,585,846.13	78,747.57	99,629,381.71
3.本期减少金额	88,854,662.69	36,613,041.09	1,360,927.37	106,390,496.12	60,800.00	233,279,927.27
(1) 处置或报废	88,854,662.69	36,613,041.09	1,360,927.37	102,613,819.41	60,800.00	229,503,250.56
(2) 处置子公司	-	-	-	3,776,676.71	-	3,776,676.71
4.期末余额	5,794,631,545.73	3,967,140,886.19	29,048,391.23	10,033,399,388.24	4,576,657.96	19,828,796,869.35
二、累计折旧						
1.期初余额	1,123,541,279.28	976,824,944.69	14,408,253.52	2,338,455,542.22	264,793.09	4,453,494,812.80
2.本期增加金额	280,922,706.36	240,014,797.94	2,534,653.11	873,144,001.18	53,109.02	1,396,669,267.61
(1) 计提	280,576,866.95	196,434,805.91	2,534,653.11	871,050,370.88	2,800.16	1,350,599,497.01
(2) 汇率影响	345,839.41	43,579,992.03	-	2,093,630.30	50,308.86	46,069,770.60
3.本期减少金额	88,033,270.78	19,800,698.50	1,273,701.76	83,532,673.07	60,800.00	192,701,144.11
(1) 处置或报废	88,033,270.78	19,800,698.50	1,273,701.76	83,208,860.04	60,800.00	192,377,331.08
(2) 处置子公司	-	-	-	323,813.03	-	323,813.03
4.期末余额	1,316,430,714.86	1,197,039,044.13	15,669,204.87	3,128,066,870.33	257,102.11	5,657,462,936.30
三、减值准备						

1.期初余额	-	-	-	-	-	-
2.本期增加金额	-	-	-	-	-	-
(1) 计提	-	-	-	-	-	-
3.本期减少金额	-	-	-	-	-	-
(1) 处置或报废	-	-	-	-	-	-
4.期末余额	-	-	-	-	-	-
四、账面价值						
1.期末账面价值	4,478,200,830.87	2,770,101,842.06	13,379,186.36	6,905,332,517.91	4,319,555.85	14,171,333,933.05
2.期初账面价值	2,746,767,511.94	1,979,630,851.14	6,388,793.30	3,816,794,165.83	4,293,917.30	8,553,875,239.51

(2). 暂时闲置的固定资产情况

□适用 不适用

(3). 通过融资租赁租入的固定资产情况

□适用 不适用

(4). 通过经营租赁租出的固定资产

□适用 不适用

(5). 未办妥产权证书的固定资产情况

 适用 不适用

单位：元 币种：人民币

项目	账面价值	未办妥产权证书的原因
成都创业园区	608,105,409.37	该产权手续已于 2023 年 1 月办理完成。

其他说明：

□适用 不适用

固定资产清理

适用 不适用

22、在建工程

项目列示

适用 不适用

单位：元 币种：人民币

项目	期末余额	期初余额
在建工程	7,473,305,409.62	5,771,792,447.77
合计	7,473,305,409.62	5,771,792,447.77

其他说明：

适用 不适用

在建工程

(1). 在建工程情况

适用 不适用

单位：元 币种：人民币

项目	期末余额			期初余额		
	账面余额	减值准备	账面价值	账面余额	减值准备	账面价值
泰兴新药研发中心及生产基地项目一期	2,722,933,848.48	-	2,722,933,848.48	289,806,688.65	-	289,806,688.65
启东一期和二期项目建设	871,988,588.26	-	871,988,588.26	226,629,800.00	-	226,629,800.00
常州合全新药生产和研发一体化项目	505,495,228.55	-	505,495,228.55	1,108,604,441.76	-	1,108,604,441.76
无锡合全药业新药制剂开发服务及制剂生产二期项目	471,942,636.58	-	471,942,636.58	239,098,668.88	-	239,098,668.88

美国特拉华州生产基地建设项目	468,986,952.83	-	468,986,952.83	215,771,464.54	-	215,771,464.54
无锡合全药业新药制剂开发服务及制剂生产一期项目	256,314,652.75	-	256,314,652.75	711,808,671.29	-	711,808,671.29
武汉华中总部建设项目	181,151,465.64	-	181,151,465.64	377,293,358.17	-	377,293,358.17
泰兴新药生产和研发一体化项目	130,977,753.62	-	130,977,753.62	335,127,211.84	-	335,127,211.84
泰兴新药研发中心及生产基地项目二期	115,280,000.00	-	115,280,000.00	-	-	-
常州合全新药生产和研发中心项目	48,088,290.61	-	48,088,290.61	140,850,385.68	-	140,850,385.68
其他	1,700,145,992.30	-	1,700,145,992.30	2,126,801,756.96	-	2,126,801,756.96
合计	7,473,305,409.62	-	7,473,305,409.62	5,771,792,447.77	-	5,771,792,447.77

(2). 重要在建工程项目本期变动情况

√适用 □不适用

单位：元 币种：人民币

项目名称	预算数	期初余额	本期增加金额	本期转入固定资产金额	本期其他减少金额	期末余额	工程累计投入占预算比例(%)	工程进度	利息资本化累计金额	其中：本期利息资本化金额	本期利息资本化率(%)	资金来源
泰兴新药研发中心及生产基地项目一期	4,780,000,000.00	289,806,688.65	2,467,924,057.97	-14,512,375.99	-20,284,522.15	2,722,933,848.48	58.30	58.30%	7,880.17	7,880.17	3.40	自有资金/借款
启东一期和二期项目建设	1,657,433,900.00	226,629,800.00	645,358,788.26	-	-	871,988,588.26	52.61	52.61%	-	-	/	A股募集资金/自有资金
常州合全新药生产和研发一体化项目	3,157,000,000.00	1,108,604,441.76	987,115,736.85	-1,590,224,950.06	-	505,495,228.55	83.90	83.90%	-	-	/	A股募集资金/自有资金

2022 年年度报告

无锡合全药业新药制剂开发服务及制剂生产二期项目	958,564,337.00	239,098,668.88	232,843,967.70	-	-	471,942,636.58	49.23	49.23%	1,621,270.74	1,621,270.74	3.85	自有资金/借款
美国特拉华州生产基地建设项目	3,552,462,961.36	215,771,464.54	228,381,594.83	-3,261,322.51	28,095,215.97	468,986,952.83	13.20	13.20%	-	-	/	自有资金
无锡合全药业新药制剂开发服务及制剂生产一期项目	1,099,233,071.00	711,808,671.29	280,315,453.44	-731,711,405.23	-4,098,066.75	256,314,652.75	90.35	90.35%	-	-	/	A股募集资金/自有资金
武汉华中总部建设项目	2,039,872,049.11	377,293,358.17	816,229,410.11	-1,012,371,302.64	-	181,151,465.64	58.51	58.51%	-	-	/	自有资金
泰兴新药生产和研发一体化项目	1,018,000,000.00	335,127,211.84	261,697,501.57	-465,041,885.19	-805,074.60	130,977,753.62	91.19	91.19%	-	-	/	H股募集资金/自有资金
泰兴新药研发中心及生产基地项目二期	3,716,894,424.00	-	115,280,000.00	-	-	115,280,000.00	3.10	3.10%	-	-	/	自有资金
常州合全新药生产和研发中心项目	1,827,000,000.00	140,850,385.68	12,871,011.95	-105,633,107.02	-	48,088,290.61	92.70	92.70%	-	-	/	A股募集资金/自有资金
其他	/	2,126,801,756.96	3,016,046,986.43	-2,931,372,158.62	-511,330,592.47	1,700,145,992.30	/	/	-	-	/	/
合计	23,806,460,742.47	5,771,792,447.77	9,064,064,509.11	-6,854,128,507.26	-508,423,040.00	7,473,305,409.62	/	/	1,629,150.91	1,629,150.91	/	/

其他减少主要为转入无形资产，转入长期待摊费用以及汇兑损益。

(3). 本期计提在建工程减值准备情况

□适用 √不适用

其他说明

□适用 √不适用

工程物资

(1). 工程物资情况

□适用 √不适用

23、生产性生物资产

(1). 采用成本计量模式的生产性生物资产

□适用 √不适用

(2). 采用公允价值计量模式的生产性生物资产

√适用 □不适用

单位：元 币种：人民币

项目	畜牧养殖业	合计
	类别	
一、期初余额	733,510,000.00	733,510,000.00
二、本期变动	204,475,000.00	204,475,000.00
加：外购	34,559,069.60	34,559,069.60
减：处置	13,674,000.00	13,674,000.00
其他转出	186,185,589.99	186,185,589.99
公允价值变动	369,775,520.39	369,775,520.39
三、期末余额	937,985,000.00	937,985,000.00

其他说明

□适用 √不适用

24、油气资产

□适用 √不适用

25、使用权资产

√适用 □不适用

单位：元 币种：人民币

项目	房屋建筑物	合计
一、账面原值		
1.期初余额	1,572,247,682.29	1,572,247,682.29
2.本期增加金额	187,530,564.08	187,530,564.08
(1)新增	117,221,250.33	117,221,250.33
(2)汇率影响	70,309,313.75	70,309,313.75
3.本期减少金额	111,503,738.73	111,503,738.73
(1)处置	105,830,963.81	105,830,963.81
(2)处置子公司	5,672,774.92	5,672,774.92
4.期末余额	1,648,274,507.64	1,648,274,507.64
二、累计折旧		
1.期初余额	502,681,173.17	502,681,173.17
2.本期增加金额	215,606,411.29	215,606,411.29
(1)计提	199,072,005.29	199,072,005.29
(2)汇率影响	16,534,406.00	16,534,406.00
3.本期减少金额	68,997,545.75	68,997,545.75
(1)处置	66,633,889.55	66,633,889.55
(2)处置子公司	2,363,656.20	2,363,656.20
4.期末余额	649,290,038.71	649,290,038.71
三、减值准备		
1.期初余额	-	-
2.本期增加金额	-	-
(1)计提	-	-
3.本期减少金额	-	-
(1)处置	-	-
4.期末余额	-	-
四、账面价值		
1.期末账面价值	998,984,468.93	998,984,468.93
2.期初账面价值	1,069,566,509.12	1,069,566,509.12

其他说明：

无

26、无形资产

(1). 无形资产情况

√适用 □不适用

单位：元 币种：人民币

项目	土地使用权	专利及专有技术	商标使用权	软件及其他	客户关系	合计
一、账面原值						
1. 期初余额	762,074,722.53	422,177,380.00	182,602,830.64	359,557,986.11	392,851,198.48	2,119,264,117.76
2. 本期增加金额	165,889,973.08	-3,176,380.00	-2,624,793.85	168,022,698.06	19,994,120.27	348,105,617.56
(1) 购置	163,433,245.08	-	-	3,987,296.90	-	167,420,541.98
(2) 内部研发	-	-	-	-	-	-
(3) 企业合并增加	-	-	-	-	-	-
(4) 在建工程转入	-	-	-	162,417,740.45	-	162,417,740.45
(5) 汇率影响	2,456,728.00	-3,176,380.00	-2,624,793.85	1,617,660.71	19,994,120.27	18,267,335.13
3. 本期减少金额	-	-	19,377,739.29	30,048,668.63	-	49,426,407.92
(1) 处置	-	-	-	24,989,620.33	-	24,989,620.33
(2) 处置/注销子公司	-	-	19,377,739.29	5,059,048.30	-	24,436,787.59
4. 期末余额	927,964,695.61	419,001,000.00	160,600,297.50	497,532,015.54	412,845,318.75	2,417,943,327.40
二、累计摊销						
1. 期初余额	52,141,646.93	65,508,525.20	23,033,606.48	178,284,867.95	109,898,516.75	428,867,163.31
2. 本期增加金额	17,321,826.30	34,614,984.89	15,964,617.99	56,772,294.46	27,354,109.85	152,027,833.49
(1) 计提	17,321,826.30	34,144,528.29	15,625,704.78	54,789,157.53	21,926,669.53	143,807,886.43
(2) 汇率影响	-	470,456.60	338,913.21	1,983,136.93	5,427,440.32	8,219,947.06
3. 本期减少金额	-	-	2,021,988.66	25,817,697.60	-	27,839,686.26
(1) 处置	-	-	-	23,481,543.03	-	23,481,543.03

(2) 处置或注销子公司	-	-	2,021,988.66	2,336,154.57	-	4,358,143.23
4. 期末余额	69,463,473.23	100,123,510.09	36,976,235.81	209,239,464.81	137,252,626.60	553,055,310.54
三、减值准备						
1. 期初余额	-	-	17,355,750.63	-	73,286,456.41	90,642,207.04
2. 本期增加金额	-	-	-	-	6,769,200.90	6,769,200.90
(1) 计提	-	-	-	-	-	-
(2) 汇率影响	-	-	-	-	6,769,200.90	6,769,200.90
3. 本期减少金额	-	-	17,355,750.63	-	-	17,355,750.63
(1) 处置	-	-	-	-	-	-
(2) 处置/注销子公司	-	-	17,355,750.63	-	-	17,355,750.63
4. 期末余额	-	-	-	-	80,055,657.31	80,055,657.31
四、账面价值						
1. 期末账面价值	858,501,222.38	318,877,489.91	123,624,061.69	288,292,550.73	195,537,034.84	1,784,832,359.55
2. 期初账面价值	709,933,075.60	356,668,854.80	142,213,473.53	181,273,118.16	209,666,225.32	1,599,754,747.41

本期末通过公司内部研发形成的无形资产占无形资产余额的比例 0%

(2). 未办妥产权证书的土地使用权情况

适用 不适用

其他说明:

适用 不适用

27、开发支出

适用 不适用

28、商誉**(1). 商誉账面原值**

√适用 □不适用

单位：元 币种：人民币

被投资单位名称或形成商誉的事项	期初余额	本期增加		本期减少		期末余额
		企业合并形成的	汇率变动影响	处置	汇率变动影响	
检测分析业务-药代动力学检测业务(XenoBiotic Laboratories, Inc.)	126,993,947.74	-	-	-	-	126,993,947.74
实验室CRO业务(Abgent Inc.) (注1)	50,539,219.52	-	5,739,832.31	56,279,051.83	-	-
临床试验现场管理业务(上海津石医药科技有限公司)	932,495.48	-	-	-	-	932,495.48
细胞及基因疗法研发生产和医疗器械检测服务(WuXi AppTec, Inc.)	152,734,171.98	-	14,107,494.69	-	-	166,841,666.67
化学合成业务(Crelux GmbH)	29,365,543.35	-	2,712,387.42	-	-	32,077,930.77
检测分析业务-药效评价与检测服务(辉源生物科技(上海)有限公司)	688,721,900.33	-	-	-	-	688,721,900.33
临床研究业务(WuXi Clinical Development, Inc.)	164,094,145.13	-	15,156,787.80	-	-	179,250,932.93
临床研究数据统计分析业务(Pharmapace, Inc.)	96,569,434.28	-	8,919,764.08	-	-	105,489,198.36
实验用生物资产养殖业务(苏州康路生物科技有限公司)	106,299,635.04	-	-	-	-	106,299,635.04
药物质量研究及生产放行解决方案服务(南京明捷生物医药检测有限公司)	105,512,996.43	-	-	-	-	105,512,996.43
细胞及基因疗法产品开发及生产服务(Oxford Genetics Limited)	544,165,481.06	-	-13,423,304.94	-	-	530,742,176.12
合计	2,065,928,970.34	-	33,212,961.36	56,279,051.83	-	2,042,862,879.87

注 1：实验室 CRO 业务对应的商誉已于 2016 年度全额计提减值准备，对应的资产组所在的公司 Abgent Inc.于本年度关闭注销。

(2). 商誉减值准备

√适用 □不适用

单位：元 币种：人民币

被投资单位名称或形成商誉的事项	期初余额	本期增加		本期减少		期末余额
		计提	汇率变动影响	处置	汇率变动影响	
检测分析业务-药代动力学检测业务(XenoBiotic Laboratories, Inc.)	89,826,618.84	-	-	-	-	89,826,618.84
实验室CRO业务(Abgent Inc.)	50,539,219.52	-	5,739,832.31	56,279,051.83	-	-
临床研究业务 (WuXi Clinical Development, Inc.)	-	131,285,269.20	-350,789.20	-	-	130,934,480.00
合计	140,365,838.36	131,285,269.20	5,389,043.11	56,279,051.83	-	220,761,098.84

(3). 商誉所在资产组或资产组组合的相关信息

√适用 □不适用

为减值测试的目的，本集团在报告期末将商誉分摊至 10 个资产组，分别为检测分析业务-药代动力学检测业务(XenoBiotic Laboratories, Inc.)、临床试验现场管理业务(上海津石医药科技有限公司)、细胞及基因疗法研发生产和医疗器械检测服务(WuXi AppTec, Inc.)、化学合成业务(Crelux GmbH)、检测分析业务-药效评价与检测业务(辉源生物科技(上海)有限公司)、临床研究业务(WuXi Clinical Development, Inc.)、临床研究数据统计分析业务(Pharmapace, Inc.)、实验用生物资产养殖业务(苏州康路生物科技有限公司)和药物质量研究及生产放行解决方案服务(南京明捷生物医药检测有限公司)、细胞及基因疗法产品开发及生产服务(Oxford Genetics Limited)。

(4). 说明商誉减值测试过程、关键参数(例如预计未来现金流量现值时的预测期增长率、稳定期增长率、利润率、折现率、预测期等,如适用)及商誉减值损失的确认方法

√适用 □不适用

资产组的可收回金额是依据管理层批准的五至七年期预算,采用现金流量预测方法计算。超过该五至七年期的现金流量采用以下所述的估计增长率作出推算。

报告期内集团采用未来现金流量折现方法的主要假设如下:

	检测分析业务-药代动力学检测业务	临床试验现场管理业务	细胞及基因疗法研发生产和医疗器械检测服务	化学合成业务	检测分析业务-药效评价与检测业务	临床研究业务	临床研究数据统计分析业务	实验用生物资产养殖业务	药物质量研究及生产放行解决方案业务	细胞及基因疗法产品开发及生产服务
收入增长率	3%	3%	3%	3%	3%	3%	3%	3%	2%	3%
折现率	21%	16%	16%	17%	14%	15%	16%	13%	16%	15%

上述假设反应了管理层对于本集团在当前集团战略与综合市场形势下对未来的预期。管理层认为上述假设发生的任何合理变化均不会导致各资产组的账面价值合计超过其可收回金额。

(5). 商誉减值测试的影响

√适用 □不适用

本公司于年末对商誉进行减值测试,根据减值测试结果,本年对临床研究业务(WuXi Clinical Development, Inc.)包含的商誉计提减值损失 1,880.00 万美元,折合人民币 131,285,269.20 元。其他资产组未发现包含商誉的资产组可收回金额低于账面价值的情况,不存在减值风险。

其他说明

适用 不适用**29、长期待摊费用**适用 不适用

单位：元 币种：人民币

项目	期初余额	本期增加金额	本期摊销金额	本期合并减少	期末余额
经营租入固定资产改良支出	1,523,035,812.48	507,930,829.23	230,722,573.50	-	1,800,244,068.21
其他	16,418,361.27	18,397,903.64	19,634,355.34	4,571,428.48	10,610,481.09
合计	1,539,454,173.75	526,328,732.87	250,356,928.84	4,571,428.48	1,810,854,549.30

其他说明：

长期待摊费用的本期增加包括在建工程转入人民币 397,770,957.53 元，其余为第三方采购变动及汇率变动人民币。本期摊销金额中，扣除汇率变动影响后的变动金额为人民币 223,185,394.37 元，其余为汇率变动影响。

30、递延所得税资产/ 递延所得税负债**(1). 未经抵销的递延所得税资产**适用 不适用

单位：元 币种：人民币

项目	期末余额		期初余额	
	可抵扣暂时性差异	递延所得税资产	可抵扣暂时性差异	递延所得税资产
资产减值准备	255,653,995.46	45,919,647.74	156,966,375.69	24,425,541.69
可抵扣亏损	808,271,853.47	188,056,684.70	505,270,664.97	126,215,349.53
股份支付	755,484,326.44	129,500,335.60	1,248,623,683.19	201,552,386.40
尚未支付的工资薪金	239,694,568.15	50,234,464.21	118,939,061.38	29,895,641.34
递延收益	648,032,269.22	118,343,053.40	506,990,090.94	86,008,787.79
远期外汇合约公允价值变动	115,443,017.00	17,316,452.56	3,651,608.48	547,741.26
长期资产折旧/摊销差异	390,040,435.47	93,348,052.23	466,576,913.21	116,564,966.80
其他	602,779,945.49	133,921,137.31	226,270,785.49	69,412,779.85
合计	3,815,400,410.70	776,639,827.75	3,233,289,183.35	654,623,194.66

(2). 未经抵销的递延所得税负债适用 不适用

单位：元 币种：人民币

项目	期末余额		期初余额	
	应纳税暂时性差异	递延所得税负债	应纳税暂时性差异	递延所得税负债
非同一控制企业合并资产评估增值	752,593,615.82	123,499,399.60	791,927,828.94	137,079,203.70
长期资产加速折旧差异	1,268,240,422.01	253,361,352.12	774,077,554.81	177,191,108.63
其他非流动金融资产公允价值变动	862,319,623.20	129,347,943.35	676,943,768.37	101,499,986.16
生物资产公允价值变动	1,581,433,966.62	197,679,245.83	1,102,298,144.81	137,787,268.10
远期外汇合约公允价值变动	135,635,584.75	20,345,331.16	229,142,186.76	34,414,472.14
其他	3,569,271.18	757,676.39	5,290,416.15	930,160.66
合计	4,603,792,483.58	724,990,948.45	3,579,679,899.84	588,902,199.39

(3). 以抵销后净额列示的递延所得税资产或负债

√适用 □不适用

单位：元 币种：人民币

项目	递延所得税资产和负债期末互抵金额	抵销后递延所得税资产或负债期末余额	递延所得税资产和负债期初互抵金额	抵销后递延所得税资产或负债期初余额
递延所得税资产	-284,529,029.10	492,110,798.65	-264,776,894.03	389,846,300.63
递延所得税负债	284,529,029.10	-440,461,919.35	264,776,894.03	-324,125,305.36

(4). 未确认递延所得税资产明细

√适用 □不适用

单位：元 币种：人民币

项目	期末余额	期初余额
可抵扣暂时性差异	116,731,649.78	85,518,494.32
可抵扣亏损	1,240,118,541.45	487,723,239.07
合计	1,356,850,191.23	573,241,733.39

(5). 未确认递延所得税资产的可抵扣亏损将于以下年度到期

√适用 □不适用

单位：元 币种：人民币

年份	期末金额	期初金额	备注
2022	-	7,140,445.94	/
2023	38,002,339.96	11,360,699.35	/
2024	47,449,030.67	17,011,510.34	/
2025	60,089,336.51	36,403,316.37	/
2026	50,388,322.70	96,869,534.75	/

2027 及以后	1,044,189,511.61	318,937,732.32	/
合计	1,240,118,541.45	487,723,239.07	/

其他说明：

适用 不适用

31、其他非流动资产

适用 不适用

单位：元 币种：人民币

项目	期末余额			期初余额		
	账面余额	减值准备	账面价值	账面余额	减值准备	账面价值
房屋押金	44,989,436.59	-	44,989,436.59	43,320,835.87	-	43,320,835.87
银行大额存单 (注 1)	756,315,095.82	-	756,315,095.82	2,100,897,541.20	-	2,100,897,541.20
预付土地租金 款(注 2)	214,127,697.74	-	214,127,697.74	-	-	-
其他	28,898,965.87	-	28,898,965.87	21,756,101.74	-	21,756,101.74
合计	1,044,331,196.02	-	1,044,331,196.02	2,165,974,478.81	-	2,165,974,478.81

其他说明：

注 1：上述银行大额存单为 3 年期的银行大额存单，到期一次性还本付息，其到期日分别是 2023 年 4 月、2023 年 10 月、2023 年 11 月和 2024 年 1 月。其中，2023 年 4 月、2023 年 10 月、2023 年 11 月到期部分，已于一年内到期的非流动资产列示，详见附注七、12。

注 2：集团内子公司 STA Pharmaceutical Singapore Pte.Ltd 于 2022 年 12 月签订一份租期为 30 年的土地租赁合同，租赁开始日为 2023 年 3 月 1 日。截至 2022 年 12 月 31 日，本集团已预付了全部的土地租赁费。

32、短期借款

(1). 短期借款分类

适用 不适用

单位：元 币种：人民币

项目	期末余额	期初余额
信用借款	3,874,119,856.00	2,261,479,950.00
合计	3,874,119,856.00	2,261,479,950.00

短期借款分类的说明：

无

(2). 已逾期未偿还的短期借款情况

□适用 √不适用

其中重要的已逾期未偿还的短期借款情况如下：

□适用 √不适用

其他说明

□适用 √不适用

33、交易性金融负债

□适用 √不适用

34、衍生金融负债

√适用 □不适用

单位：元 币种：人民币

项目	期末余额	期初余额
现金流量套期工具	115,443,017.00	3,651,608.46
合计	115,443,017.00	3,651,608.46

其他说明：

现金流量套期工具形成原因及会计处理详见附注七、83。

35、应付票据**(1). 应付票据列示**

√适用 □不适用

单位：元 币种：人民币

种类	期末余额	期初余额
银行承兑汇票	18,620,505.45	-
合计	18,620,505.45	-

本期末已到期未支付的应付票据总额为 0 元。

36、应付账款**(1). 应付账款列示**

√适用 □不适用

单位：元 币种：人民币

项目	期末余额	期初余额
应付材料款	1,617,196,443.34	1,913,903,828.88
其他	23,497,428.31	17,102,338.09
合计	1,640,693,871.65	1,931,006,166.97

(2). 账龄超过 1 年的重要应付账款

适用 不适用

其他说明

适用 不适用

37、预收款项

(1). 预收账款项列示

适用 不适用

(2). 账龄超过 1 年的重要预收款项

适用 不适用

其他说明

适用 不适用

38、合同负债

(1). 合同负债情况

适用 不适用

单位：元 币种：人民币

项目	期末余额	期初余额
一年以内	1,811,353,317.84	2,580,552,933.80
一到二年	522,436,916.33	284,211,795.57
二到三年	67,933,252.21	49,258,912.63
三年以上	94,913,103.12	72,355,233.46
合计	2,496,636,589.50	2,986,378,875.46

(2). 报告期内账面价值发生重大变动的金额和原因

适用 不适用

其他说明：

适用 不适用

39、应付职工薪酬

(1). 应付职工薪酬列示

适用 不适用

单位：元 币种：人民币

项目	期初余额	本期增加	本期减少	期末余额
一、短期薪酬	1,507,701,273.56	9,304,840,885.26	8,975,990,376.38	1,836,551,782.44
二、离职后福利-设定提存计划	72,750,378.01	1,072,701,581.02	1,068,850,054.13	76,601,904.90
合计	1,580,451,651.57	10,377,542,466.28	10,044,840,430.51	1,913,153,687.34

(2). 短期薪酬列示

√适用 □不适用

单位：元 币种：人民币

项目	期初余额	本期增加	本期减少	期末余额
一、工资、奖金、津贴和补贴	1,459,793,183.56	8,232,968,922.07	7,920,445,266.88	1,772,316,838.75
二、职工福利费	9,370,114.30	128,959,229.60	121,739,115.27	16,590,228.63
三、社会保险费	28,852,596.33	529,873,179.49	523,440,380.80	35,285,395.02
其中：医疗保险费	24,240,393.40	473,546,444.16	469,797,233.19	27,989,604.37
工伤保险费	1,602,416.90	24,562,221.11	21,335,372.30	4,829,265.71
生育保险费	3,009,786.03	31,764,514.22	32,307,775.31	2,466,524.94
四、住房公积金	9,685,379.37	413,039,554.10	410,365,613.43	12,359,320.04
合计	1,507,701,273.56	9,304,840,885.26	8,975,990,376.38	1,836,551,782.44

(3). 设定提存计划列示

√适用 □不适用

单位：元 币种：人民币

项目	期初余额	本期增加	本期减少	期末余额
1、基本养老保险	71,144,509.10	1,042,633,021.28	1,039,580,900.64	74,196,629.74
2、失业保险费	1,605,868.91	30,068,559.74	29,269,153.49	2,405,275.16
合计	72,750,378.01	1,072,701,581.02	1,068,850,054.13	76,601,904.90

其他说明：

□适用 √不适用

40、应交税费

√适用 □不适用

单位：元 币种：人民币

项目	期末余额	期初余额
增值税	240,279,555.41	20,956,474.69
企业所得税	517,796,865.36	459,255,885.73
个人所得税	62,328,698.96	41,609,573.73
城市维护建设税	10,004,327.15	806,957.60
教育费附加/地方教育费附加	21,343,110.08	1,620,996.00
其他	30,296,451.81	11,759,496.97
合计	882,049,008.77	536,009,384.72

其他说明：

无

41、其他应付款**项目列示**

√适用 □不适用

单位：元 币种：人民币

项目	期末余额	期初余额
应付利息	3,408,767.64	1,337,744.33
其他应付款	3,327,809,854.37	3,287,854,880.84
合计	3,331,218,622.01	3,289,192,625.17

其他说明：

□适用 √不适用

应付利息**(1). 分类列示**

√适用 □不适用

单位：元 币种：人民币

项目	期末余额	期初余额
短期借款应付利息	3,408,767.64	1,337,744.33
合计	3,408,767.64	1,337,744.33

重要的已逾期未支付的利息情况：

□适用 √不适用

其他说明：

□适用 √不适用

应付股利**(1). 分类列示**

□适用 √不适用

其他应付款**(1). 按款项性质列示其他应付款**

√适用 □不适用

单位：元 币种：人民币

项目	期末余额	期初余额
应付关联方	4,439,790.80	13,788,661.52
应付工程材料备件款	2,309,727,418.68	2,229,716,891.27
限制性股票激励计划（注）	124,198,847.94	314,092,500.22
预提费用	650,894,910.33	539,691,461.93
其他	238,548,886.62	190,565,365.90
合计	3,327,809,854.37	3,287,854,880.84

注：主要系本公司向员工授予限制性股票后，激励对象向公司缴付的限制性股票认购款。本公司就对限制性股票的回购义务全额确认负债并计入库存股。

(2). 账龄超过 1 年的重要其他应付款

适用 不适用

其他说明：

适用 不适用

42、持有待售负债

适用 不适用

43、1 年内到期的非流动负债

适用 不适用

单位：元 币种：人民币

项目	期末余额	期初余额
1 年内到期的租赁负债	205,335,107.08	220,182,604.70
1 年内到期的其他非流动负债（注）	22,091,789.01	176,241,002.35
合计	227,426,896.09	396,423,607.05

其他说明：

注：系集团收购苏州康路生物科技有限公司的尚未支付的现金对价，已于 2023 年初支付。

44、其他流动负债

其他流动负债情况

适用 不适用

短期应付债券的增减变动：

适用 不适用

其他说明：

适用 不适用

45、长期借款

(1). 长期借款分类

适用 不适用

单位：元 币种：人民币

项目	期末余额	期初余额
信用借款	279,085,982.26	-
合计	279,085,982.26	-

长期借款分类的说明：无

本集团无已到期但未偿还的长期借款。

其他说明，包括利率区间：

适用 不适用

46、应付债券

(1). 应付债券

适用 不适用

单位：元 币种：人民币

项目	期末余额	期初余额
可转股公司债券	501,990,079.66	607,140,031.37
合计	501,990,079.66	607,140,031.37

(2). 应付债券的增减变动：（不包括划分为金融负债的优先股、永续债等其他金融工具）

适用 不适用

单位：元 币种：人民币

债券名称	面值	发行日期	债券期限	发行金额	期初余额	本期换股转出	溢折价摊销	汇率变动	期末余额
药明康德 2024 年到 期之零息可 转债	200,000 美元	2019 年 9 月 17 日	5 年	300,000,000 美元	607,140,031.37	-186,765,214.00	21,635,695.68	59,979,566.61	501,990,079.66

说明：

公司于 2019 年 9 月 17 日于中国香港发行了于 2024 年到期之零息可转股债券，本金（票面价值）总额为 3 亿美元。可转债于 2019 年 9 月 18 日获得批准在香港联交所上市及交易。

公司发行的同时包含负债、转换选择权和提前赎回选择权（与负债成分不密切相关）的可转债，初始确认时进行分拆。可转债嵌入衍生金融工具按公允价值确认为衍生金融工具计入其他非流动负债，可转债债务工具按公允价值被确认为债务工具计入应付债券。

后续计量时，衍生金融工具按公允价值计量，且公允价值变动计入当期损益；可转债的负债部分采用实际利率法按摊余成本计量。

发行可转债发生的交易费用在负债及衍生金融工具成份之间按照各自相对的公允价值进行分摊。其中，与衍生金融工具成份相关的交易费用计入当期损益；与负债成份相关的交易费用计入负债的账面价值，并采用实际利率法于可转债的期间内进行摊销。

转股时，应将转股部分对应的负债成份以及转换选择权衍生工具和提前赎回选择权衍生工具成份进行终止，按照转股日公允价值评估后转入权益。

2022 年 12 月 31 日，公司对可转债债券嵌入衍生金融工具的公允价值参考第三方评估机构出具的评估报告为基础进行确定，衍生金融工具公允价值变动部分计入当期损益，详见附注七、52 其他非流动负债

截至 2022 年 12 月 31 日，公司可转债持有者累计转股 25,185,790 股。其中，本报告期内转股 3,165,059 股，相应转出其对应的应付债券部分金额人民币 186,765,214.00 元和衍生金融工具部分金额人民币 53,371,823.87 元。

本年可转股的债务部分和衍生金融工具的变动情况如下：

单位：元 币种：人民币

	债务部分	衍生金融工具部分	合计
2022 年 1 月 1 日余额	607,140,031.37	657,316,801.55	1,264,456,832.92
溢折价摊销	21,635,695.68	-	21,635,695.68
公允价值变动	-	-508,563,412.27	-508,563,412.27
换股转出	-186,765,214.00	-53,371,823.87	-240,137,037.87
汇率变动	59,979,566.61	52,552,105.25	112,531,671.86
期末余额	501,990,079.66	147,933,670.66	649,923,750.32

(3). 可转换公司债券的转股条件、转股时间说明

√适用 □不适用

转换情况：

债券转换期：按照条款及条件及其限制下，债券持有人有权于发行日后第 41 天或之后直至到期日前第十个工作日营业时间结束时（以寄存有关债券转换证明文件当地时间计，包括首尾两日）为止或（若本公司于到期日前要求赎回债券）直至并包括指定债券赎回日期前不迟于第十个工作日（以上述地点时间计）营业时间结束时（以上述地点时间计）为止，随时行使任何债券所附带之转换权。

债券换股价：转换后发行 H 股之价格初步为每股（H 股）111.80 港币，但在（其中包括）合并、分拆或重新分类、利润或储备资本化、资本分配、供股或发行股份期权、其他证券供股、以低于当时市价的价格发行股份及发生控制权变动的情况下会作出调整。

2020 年 5 月 15 日公司股东大会通过分派现金股息及进行资本化储备决议。根据债券相关条款与条件，对可转债转股价格进行调整，由初步转换价每股 H 股 111.80 港币调整为每股 H 股 79.85 港币，自 2020 年 6 月 4 日起生效。

2021 年 5 月 13 日公司股东大会通过分派现金股息及进行资本化储备决议。根据债券相关条款与条件，对可转债转股价格进行调整，由转换价每股 H 股 79.85 港币进一步调整为每股 H 股 66.17 港币，自 2021 年 6 月 8 日起生效。

转股情况：

截至本报告期末，本金总额为 90,100,000 美元的可转换债券按每股 H 股 79.85 港币转换为 8,850,778 股普通股，本金总额为 137,800,000 美元的可转换债券按每股 H 股 66.17 港币转换为 16,335,012 股普通股，合计累计转股 25,185,790 股。

(4). 划分为金融负债的其他金融工具说明

期末发行在外的优先股、永续债等其他金融工具基本情况

适用 不适用

期末发行在外的优先股、永续债等金融工具变动情况表

适用 不适用

其他金融工具划分为金融负债的依据说明：

适用 不适用

其他说明：

适用 不适用

47、租赁负债

适用 不适用

单位：元 币种：人民币

项目	期末余额	期初余额
租赁负债	1,189,153,865.52	1,239,161,336.07
减：计入一年内到期的非流动负债的租赁负债	-205,335,107.08	-220,182,604.70
合计	983,818,758.44	1,018,978,731.37

其他说明：

无

48、长期应付款

项目列示

适用 不适用

其他说明：

适用 不适用

长期应付款

(1). 按款项性质列示长期应付款

适用 不适用

专项应付款

(1). 按款项性质列示专项应付款

适用 不适用

49、长期应付职工薪酬

适用 不适用

50、预计负债

适用 不适用

51、递延收益

递延收益情况

√适用 □不适用

单位：元 币种：人民币

项目	期初余额	本期增加	本期减少	期末余额	形成原因
政府补助	770,600,758.25	583,203,199.01	442,882,217.79	910,921,739.47	拨款转入
合计	770,600,758.25	583,203,199.01	442,882,217.79	910,921,739.47	/

涉及政府补助的项目：

√适用 □不适用

单位：元 币种：人民币

负债项目	期初余额	本期新增补助金额	本期计入营业外收入金额	本期计入其他收益金额	期末余额	与资产相关/与收益相关
泰兴投资奖励	47,918,918.92	96,970,000.00	-	2,135,081.27	142,753,837.65	与资产相关
成都生命健康产业园项目	160,333,333.29	-	-	18,500,000.04	141,833,333.25	与资产相关
常州基础设施补助资金	48,417,264.00	-	-	1,024,704.00	47,392,560.00	与资产相关
常州国家高新技术产业园基础设施补助资金	33,941,211.91	-	-	798,616.75	33,142,595.16	与资产相关
南通二期投资奖励	-	30,000,000.00	-	-	30,000,000.00	与资产相关
上海生物医药产业化项目	21,657,154.51	12,242,000.00	-	8,712,997.10	25,186,157.41	与资产相关
上海临港生基战新项目	23,944,000.00	-	-	-	23,944,000.00	与资产相关
上海先进制造业和现代服务业发展专项资金	-	20,248,000.00	-	-	20,248,000.00	与资产相关
无锡产业升级基金	14,165,321.74	-	-	296,139.12	13,869,182.62	与资产相关
无锡高新区产业升级专项	14,028,892.69	-	-	290,085.12	13,738,807.57	与资产相关
其他	406,194,661.19	423,743,199.01	611,173.53	410,513,420.86	418,813,265.81	与资产相关/与收益相关
合计	770,600,758.25	583,203,199.01	611,173.53	442,271,044.26	910,921,739.47	/

其他说明：

适用 不适用

52、其他非流动负债

√适用 □不适用

单位：元 币种：人民币

项目	期末余额	期初余额
股权收购款	-	7,121,441.34
衍生金融工具（注）	147,933,670.66	657,316,801.55
其他	79,807.56	48,829.58
合计	148,013,478.22	664,487,072.47

其他说明：

注：本公司于 2019 年 9 月 17 日发行的 5 年期可转股债券，其以公允价值计量且其变动计入当期损益的部分在其他非流动负债-衍生金融工具列示。报告期末，公司对可转股债券公允价值部分进行评估。

53、股本

√适用 □不适用

单位：元 币种：人民币

	期初余额	本次变动增减（+、-）					期末余额
		发行新股	送股	公积金转股	其他	小计	
股份总数	2,955,826,899.00	4,917,181.00	-	-	-217,383.00	4,699,798.00	2,960,526,697.00

其他说明：

- 本公司于 2019 年 6 月 19 日召开第一届董事会第三十一次会议审议通过《关于公司发行 H 股可转换公司债券的议案》及《关于授权有关人士全权办理本次发行 H 股可转换公司债券相关事宜的议案》，在股东大会授权范围内作为授权代表分别书面批准同意债权人的债转股申请。报告期内，公司因 H 股可转换债券转股及发行而增发公司 H 股股份 3,165,059 股。上述交易完成后，股本增加人民币 3,165,059.00 元，资本公积增加人民币 236,971,978.87 元。
- 本报告期内，2022 年员工根据 2019 年限制性股票与股票期权激励计划首次授予股票期权累计自主行权 1,752,122 股。其中，第一批行权股数为 333,477 股、第二批行权股数为 1,418,645 股，均已在中国证券登记结算有限责任公司上海分公司完成过户登记，共缴付的认购资金人民币 67,666,951.64 元，其中，人民币 1,752,122.00 元计入股本，人民币 65,914,829.64 元计入资本公积。
- 本报告期内公司回购注销员工 2018 年及 2019 年限制性股票与股票期权激励计划项下的限制性股票 217,383 股，其中人民币 217,383.00 元冲回股本，人民币 4,093,423.51 元冲回资本公积。

54、其他权益工具

(1). 期末发行在外的优先股、永续债等其他金融工具基本情况

□适用 √不适用

(2). 期末发行在外的优先股、永续债等金融工具变动情况表

适用 不适用

其他权益工具本期增减变动情况、变动原因说明，以及相关会计处理的依据：

适用 不适用

其他说明：

适用 不适用

55、资本公积

适用 不适用

单位：元 币种：人民币

项目	期初余额	本期增加	本期减少	期末余额
资本溢价（股本溢价）	24,606,608,784.39	1,052,029,866.40	526,260,534.27	25,132,378,116.52
其他资本公积	1,125,280,658.61	1,021,934,417.39	768,078,845.74	1,379,136,230.26
合计	25,731,889,443.00	2,073,964,283.79	1,294,339,380.01	26,511,514,346.78

其他说明，包括本期增减变动情况、变动原因说明：

资本公积股本溢价变动原因：

- (1) 本公司于 2019 年 6 月 19 日召开第一届董事会第三十一次会议审议通过《关于公司发行 H 股可转换公司债券的议案》及《关于授权有关人士全权办理本次发行 H 股可转换公司债券相关事宜的议案》，在股东大会授权范围内作为授权代表分别书面批准同意债权人的债转股申请。报告期内，公司因 H 股可转换债券转股及发行而增发公司 H 股股份 3,165,059 股。上述交易完成后，股本增加人民币 3,165,059.00 元，资本公积增加人民币 236,971,978.87 元。
- (2) 本报告期内，2022 年员工根据 2019 年限制性股票与股票期权激励计划首次授予股票期权累计自主行权 1,752,122 股。其中，第一批行权股数为 333,477 股、第二批行权股数为 1,418,645 股，均已在中国证券登记结算有限责任公司上海分公司完成过户登记，共缴付的认购资金人民币 67,666,951.64 元，其中，人民币 1,752,122.00 元计入股本，人民币 65,914,829.64 元计入资本公积。
- (3) 本期间内员工 2019 年限制性股票与股票期权激励计划特别授予限制性股票第二批解禁流通上市 41,812 股及 2019 年限制性股票与股票期权激励计划预留授予限制性股票第一批次解禁流通上市 175,891 股；员工 2018 年限制性股票与股票期权激励计划首次授予限制性股票第三批次解禁 3,786,121 股、2018 年限制性股票与股票期权激励计划预留授予限制性股票第二批次解禁 166,567 股及 2019 年限制性股票与股票期权激励计划首次授予限制性股票第二批次解禁 5,916,743 股，从其他资本公积转入资本公积股本溢价 258,713,812.27 元，2019 年股票期权累计行权，由其他资本公积转入股本溢价人民币 37,431,815.76 元；《无锡药明康德新药开发股份有限公司 2020 年 H 股奖励信托计划》首次授予及预留授予第二批次达到可行权条件，其他资本公积转入资本公积股本溢价 115,818,712.43 元；《无锡药明康德新药开发股份有限公司 2021 年 H 股奖励信托计划》第一批次达到可行权条件，其他资本公积转入资本公积股本溢价 337,178,717.43 元。
- (4) 本期间公司回购注销员工 2018 年及 2019 年限制性股票与股票期权激励计划项下

的限制性股票 217,383 股,其中人民币 217,383.00 元冲回股本,人民币 4,093,423.51 元冲回资本公积。

- (5) 本公司通过上海药明康德享有的合全药业持股比例从 2022 年初的 98.29%增加至 2022 年末的 98.56%。转让对价与取得的股权比例计算的子公司净资产份额的差额,减少资本公积人民币 50,611,523.59 元。
- (6) 本报告期内,《无锡药明康德新药开发股份有限公司 2020 年 H 股奖励信托计划》首次授予及预留授予第二批次达到可行权条件,从库存股转入资本公积 112,468,060.31 元;《无锡药明康德新药开发股份有限公司 2021 年 H 股奖励信托计划》第一批次达到可行权条件,从库存股转入资本公积 359,087,526.86 元。

其他资本公积变动原因:

- (1) 归属于母公司的以权益结算的股份支付增加其他资本公积 854,070,112.82 元,详见附注十三。
- (2) 2021 年汇算清缴期间可税前扣除的金额超过按照会计准则规定确认的与股份支付相关的成本费用,超过部分的所得税影响应直接计入其他资本公积人民币 85,864,304.57 元。
- (3) 本报告期内,接受股东捐赠款用于集团内人才激励和保留 82,000,000.00 元计入其他资本公积。
- (4) 本期间内,员工 2019 年限制性股票与股票期权激励计划特别授予限制性股票第二批次解禁流通上市 41,812 股及 2019 年限制性股票与股票期权激励计划预留授予限制性股票第一批次解禁流通上市 175,891 股;员工 2018 年限制性股票与股票期权激励计划首次授予限制性股票第三批次解禁 3,786,121 股、2018 年限制性股票与股票期权激励计划预留授予限制性股票第二批次解禁 166,567 股及 2019 年限制性股票与股票期权激励计划首次授予限制性股票第二批次解禁 5,916,743 股。从资本公积其他资本公积转入资本公积股本溢价合计人民币 258,713,812.27 元。2019 年股票期权累计行权,由其他资本公积转入股本溢价人民币 37,431,815.76 元。《无锡药明康德新药开发股份有限公司 2020 年 H 股奖励信托计划》首次授予及预留授予第二批次达到可行权条件,其他资本公积转入资本公积股本溢价 115,818,712.43 元;《无锡药明康德新药开发股份有限公司 2021 年 H 股奖励信托计划》第一批次达到可行权条件,其他资本公积转入资本公积股本溢价 337,178,717.43 元。
- (5) 同一控制下转让持有的苏州博锐创合医药有限公司 70%股权,交易对价与持有至丧失控制权日净资产的差额冲减资本公积 18,935,787.85 元。

56、库存股

√适用 □不适用

单位:元 币种:人民币

项目	期初余额	本期增加	本期减少	期末余额
限制性股票	2,459,221,426.68	956,880,485.66	670,856,305.10	2,745,245,607.24
合计	2,459,221,426.68	956,880,485.66	670,856,305.10	2,745,245,607.24

其他说明,包括本期增减变动情况、变动原因说明:

- (1) 本报告期内，内员工 2019 年限制性股票与股票期权激励计划特别授予限制性股票第二批解禁流通上市 41,812 股及 2019 年限制性股票与股票期权激励计划预留授予限制性股票第一批解禁流通上市 175,891 股；员工 2018 年限制性股票与股票期权激励计划首次授予限制性股票第三批解禁 3,786,121 股、2018 年限制性股票与股票期权激励计划预留授予限制性股票第二批解禁 166,567 股及 2019 年限制性股票与股票期权激励计划首次授予限制性股票第二批解禁 5,916,743 股所致。合计转回库存股 192,122,294.24 元。
- (2) 本报告期内，公司回购注销员工 2018 年及 2019 年限制性股票与股票期权激励计划项下的限制性股票 217,383 股，冲回库存股 4,310,806.51 元。
- (3) 本报告期内，本公司实施 2021 年度利润分配方案，分配 2021 年度股利 0.46566 元每股（税后），对授予 A 股限制性股票回购价进行调整，转回库存股 2,867,617.18 元。
- (4) 本报告期内《无锡药明康德新药开发股份有限公司 2020 年 H 股奖励信托计划》首次授予及预留授予第二批达到可行权条件，从库存股转入资本公积 112,468,060.31 元；《无锡药明康德新药开发股份有限公司 2021 年 H 股奖励信托计划》第一批达到可行权条件，从库存股转入资本公积 359,087,526.86 元。
- (5) 本报告期间，因执行《无锡药明康德新药开发股份有限公司 2022 年 H 股奖励信托计划》回购 13,450,000 股股份，确认库存股人民币 956,880,485.66 元。

57、其他综合收益

√适用 □不适用

单位：元 币种：人民币

项目	期初余额	本期发生金额				期末余额
		本期所得税前发生额	所得税费用	税后归属于母公司	税后归属于少数股东	
一、不能重分类进损益的其他综合收益	-	-	-	-	-	-
二、将重分类进损益的其他综合收益	-271,422,544.97	262,313,306.50	30,794,701.58	295,424,942.36	-2,316,934.28	24,002,397.39
现金流量套期储备	189,609,380.53	-205,298,010.55	30,794,701.58	-172,654,179.95	-1,849,129.02	16,955,200.58
外币财务报表折算差额	-461,031,925.50	467,611,317.05	-	468,079,122.31	-467,805.26	7,047,196.81
其他综合收益合计	-271,422,544.97	262,313,306.50	30,794,701.58	295,424,942.36	-2,316,934.28	24,002,397.39

其他说明，包括对现金流量套期损益的有效部分转为被套期项目初始确认金额调整：
无

58、专项储备

√适用 □不适用

单位：元 币种：人民币

项目	期初余额	本期增加	本期减少	期末余额
安全生产费	-	8,871,263.84	8,871,263.84	-
合计	-	8,871,263.84	8,871,263.84	-

其他说明，包括本期增减变动情况、变动原因说明：

无

59、盈余公积

√适用 □不适用

单位：元 币种：人民币

项目	期初余额	本期增加	本期减少	期末余额
法定盈余公积	408,358,883.50	294,321,626.42	-	702,680,509.92
合计	408,358,883.50	294,321,626.42	-	702,680,509.92

盈余公积说明，包括本期增减变动情况、变动原因说明：

无

60、未分配利润

√适用 □不适用

单位：元 币种：人民币

项目	本期	上期
调整前上期末未分配利润	12,126,078,376.75	8,087,965,408.92
调整期初未分配利润合计数 (调增+, 调减-)	-	-
调整后期初未分配利润	12,126,078,376.75	8,087,965,408.92
加：本期归属于母公司所有者的净利润	8,813,713,033.51	5,097,155,283.68
减：提取法定盈余公积	294,321,626.42	169,462,319.41
提取任意盈余公积	-	-
应付普通股股利	1,529,441,704.14	889,579,996.44
丧失对子公司的控制权	-20,446,969.76	-
期末未分配利润	19,136,475,049.46	12,126,078,376.75

调整期初未分配利润明细：

- 1、由于《企业会计准则》及其相关新规定进行追溯调整，影响期初未分配利润 0 元。
- 2、由于会计政策变更，影响期初未分配利润 0 元。
- 3、由于重大会计差错更正，影响期初未分配利润 0 元。
- 4、由于同一控制导致的合并范围变更，影响期初未分配利润 0 元。
- 5、其他调整合计影响期初未分配利润 0 元。

61、营业收入和营业成本**(1). 营业收入和营业成本情况**

√适用 □不适用

单位：元 币种：人民币

项目	本期发生额		上期发生额	
	收入	成本	收入	成本
主营业务	39,321,163,655.21	24,659,309,291.76	22,874,865,087.93	14,577,831,145.30
其他业务	33,614,150.32	17,907,553.62	27,520,041.18	14,424,442.23
合计	39,354,777,805.53	24,677,216,845.38	22,902,385,129.11	14,592,255,587.53

(2). 合同产生的收入的情况

√适用 □不适用

单位：元 币种：人民币

合同分类	化学业务	测试业务	生物学业务	细胞及基因疗法 CTDMO 业务	国内新药研发服 务部	其他业务	合计
市场或客户类型							
境内客户	2,902,362,748.87	2,911,189,476.18	664,618,264.53	121,143,195.58	893,243,293.96	33,614,150.32	7,526,171,129.44
境外客户	25,947,369,130.98	2,807,463,906.11	1,810,528,879.32	1,186,858,692.05	76,386,067.63	-	31,828,606,676.09
按商品转让的时间分类							
按照履约进度，在一段时 间内确认收入	5,638,626,747.10	5,718,653,382.29	2,475,147,143.85	1,301,078,355.37	969,629,361.59	22,555,634.94	16,125,690,625.14
按照客户取得相关商品或 服务控制权的时点确认收入	23,211,105,132.75	-	-	6,923,532.26	-	11,058,515.38	23,229,087,180.39
合计	28,849,731,879.85	5,718,653,382.29	2,475,147,143.85	1,308,001,887.63	969,629,361.59	33,614,150.32	39,354,777,805.53

合同产生的收入说明：

□适用 √不适用

(3). 履约义务的说明

□适用 √不适用

(4). 分摊至剩余履约义务的说明

√适用 □不适用

本报告期末已签订合同、但尚未履行或尚未履行完毕的履约义务所对应的收入金额为 32,815,917,399.00 元，其中：24,445,126,359.61 元预计将于 2023 年度确认收入。

其他说明：

无

62、税金及附加

√适用 □不适用

单位：元 币种：人民币

项目	本期发生额	上期发生额
城市维护建设税	70,067,786.71	5,531,168.09
教育费附加	54,851,095.12	4,375,478.83
房产税	38,164,926.39	17,398,109.07
土地使用税	6,872,775.82	5,567,348.36
车船使用税	4,082.50	4,560.00
印花税	26,689,911.42	19,050,455.95
其他	3,823,798.03	1,651,939.01
合计	200,474,375.99	53,579,059.31

其他说明：

无

63、销售费用

√适用 □不适用

单位：元 币种：人民币

项目	本期发生额	上期发生额
工资、奖金及福利	541,181,183.34	545,440,052.77
差旅费	23,021,854.08	24,136,411.85
广告费	50,993,434.36	34,107,580.57
咨询及服务费	59,482,312.44	40,506,123.04
业务招待费	4,645,800.73	4,617,183.07
租赁费	1,299,269.17	4,228,761.80
办公费	5,774,696.89	5,253,941.58
其他	45,188,052.43	40,679,939.60
合计	731,586,603.44	698,969,994.28

其他说明：

无

64、管理费用

√适用 □不适用

单位：元 币种：人民币

项目	本期发生额	上期发生额
工资、奖金及福利	1,621,354,346.09	1,185,099,511.80
租赁及折旧摊销费	276,970,645.13	252,134,286.50
差旅费	70,966,483.18	52,776,538.37
咨询及服务费	379,338,051.49	282,503,758.43
办公费	60,813,057.80	27,039,388.29
设备及车辆费	217,179,353.70	213,409,335.17

业务招待费	10,491,203.75	9,509,405.00
其他	188,434,390.27	180,914,669.67
合计	2,825,547,531.41	2,203,386,893.23

其他说明：
无

65、研发费用

√适用 □不适用

单位：元 币种：人民币

项目	本期发生额	上期发生额
材料费用	517,001,365.80	201,920,645.96
人员费用	1,010,016,975.20	685,016,139.87
折旧摊销费用	57,091,262.04	31,876,815.97
其他费用	29,843,838.29	23,428,299.38
合计	1,613,953,441.33	942,241,901.18

其他说明：
无

66、财务费用

√适用 □不适用

单位：元 币种：人民币

项目	本期发生额	上期发生额
利息支出	107,497,657.21	68,113,113.60
减：利息收入	-190,846,147.46	-191,693,311.64
汇兑(收益)损失	-263,513,145.79	139,234,655.80
银行手续费	46,554,080.41	8,207,817.42
租赁负债的利息费用	52,339,502.95	60,219,890.71
合计	-247,968,052.68	84,082,165.89

其他说明：
无

67、其他收益

√适用 □不适用

单位：元 币种：人民币

项目	本期发生额	上期发生额
与资产相关的政府补助	100,207,358.08	69,887,938.50
与收益相关的政府补助	342,063,686.18	177,887,557.12
合计	442,271,044.26	247,775,495.62

其他说明：
无

68、投资收益

√适用 □不适用

单位：元 币种：人民币

项目	本期发生额	上期发生额
权益法核算的长期股权投资收益	-46,271,075.44	-117,290,359.37
其他非流动金融资产在持有期间取得的投资收益	10,542,028.22	28,343,096.70
成本法核算的长期股权投资转换为以公允价值计量且其变动计入当期损益的非流动金融资产的投资收益	125,445,282.28	-
或有对价投资收益	-	-225,870.12
处置其他非流动金融资产取得的投资收益	479,727,088.81	1,341,948,208.88
处置交易性金融资产取得的投资收益	16,823,456.22	109,504,847.87
处置衍生金融资产取得的投资收益	-399,557,754.72	-6,011,334.14
其他	1,240,000.00	-
合计	187,949,025.37	1,356,268,589.82

其他说明：

成本法核算的长期股权投资转换为以公允价值计量且其变动计入当期损益的非流动金融资产的投资收益系苏州博锐创合医药有限公司本期由于被动稀释丧失控制权产生的投资收益，详见第十节、八、4、“处置子公司”。

69、净敞口套期收益

□适用 √不适用

70、公允价值变动收益

√适用 □不适用

单位：元 币种：人民币

产生公允价值变动收益的来源	本期发生额	上期发生额
交易性金融资产	-563,380.33	-19,243,290.95
其中：衍生金融工具产生的公允价值变动收益	-	-
衍生金融工具的公允价值收益	-	10,968,252.40
生物性资产公允价值变动	674,523,394.80	630,464,885.13
股票增值权公允价值变动	20,004,314.08	-7,618,419.11
可转股债券-嵌入衍生金融工具	508,563,412.27	-1,000,598,671.39
其他非流动金融资产产生的公允价值变动收益	-432,449,127.64	292,639,750.76
合计	770,078,613.18	-93,387,493.16

其他说明：

无

71、信用减值损失

√适用 □不适用

单位：元 币种：人民币

项目	本期发生额	上期发生额
应收账款坏账损失	114,910,120.63	28,810,054.77
合同资产减值损失	-	2,804,472.92
合计	114,910,120.63	31,614,527.69

其他说明：

无

72、资产减值损失

√适用 □不适用

单位：元 币种：人民币

项目	本期发生额	上期发生额
一、坏账损失	2,369,048.93	-
二、存货跌价损失及合同履约成本减值损失	42,297,091.20	33,056,091.09
三、长期股权投资减值损失	-	-
四、投资性房地产减值损失	-	-
五、固定资产减值损失	-	-
六、工程物资减值损失	-	-
七、在建工程减值损失	-	-
八、生产性生物资产减值损失	-	-
九、油气资产减值损失	-	-
十、无形资产减值损失	-	-
十一、商誉减值损失	131,285,269.20	-
十二、其他	-	-
合计	175,951,409.33	33,056,091.09

其他说明：

无

73、资产处置收益

√适用 □不适用

单位：元 币种：人民币

项目	本期发生额	上期发生额
固定资产处置(损失)收益	-11,155,665.27	263,869,508.72
合计	-11,155,665.27	263,869,508.72

其他说明：

无

74、营业外收入

营业外收入情况

√适用 □不适用

单位：元 币种：人民币

项目	本期发生额	上期发生额	计入当期非经常性损益的金额
非流动资产处置利得合计	45,298.37	48,332.92	45,298.37
其中：固定资产处置利得	45,298.37	48,332.92	45,298.37
政府补助	611,173.53	756,355.74	611,173.53
其他	8,988,562.46	9,908,127.18	8,988,562.46
合计	9,645,034.36	10,712,815.84	9,645,034.36

计入当期损益的政府补助

√适用 □不适用

单位：元 币种：人民币

补助项目	本期发生金额	上期发生金额	与资产相关/与收益相关
代扣代缴个税返还	39,608.02	-	与收益相关
残疾人就业补贴	24,512.20	40,970.10	与收益相关
科学发展基金	300,560.00	617,283.03	与收益相关
其他	246,493.31	98,102.61	与收益相关
合计	611,173.53	756,355.74	/

其他说明：

□适用 √不适用

75、营业外支出

√适用 □不适用

单位：元 币种：人民币

项目	本期发生额	上期发生额	计入当期非经常性损益的金额
非流动资产报废损失合计	9,884,942.62	4,957,942.63	9,884,942.62
其中：固定资产报废损失	9,884,942.62	4,957,942.63	9,884,942.62
对外捐赠	1,503,313.86	5,375,795.66	1,503,313.86
生物资产处置损失	23,667,000.01	19,586,698.49	23,667,000.01
其他	8,361,834.32	2,908,532.55	8,361,834.32
合计	43,417,090.81	32,828,969.33	43,417,090.81

其他说明：

无

76、所得税费用**(1). 所得税费用表**

√适用 □不适用

单位：元 币种：人民币

项目	本期发生额	上期发生额
当期所得税费用	1,646,250,273.65	903,143,412.47
递延所得税费用	48,305,579.18	-39,954,042.08
调整以前年度所得税的影响	21,310,094.01	16,472,317.99
合计	1,715,865,946.84	879,661,688.38

(2). 会计利润与所得税费用调整过程

√适用 □不适用

单位：元 币种：人民币

项目	本期发生额
利润总额	10,618,476,491.79
按法定/适用税率计算的所得税费用	2,654,619,122.95
子公司适用不同税率的影响	-1,059,250,904.76
调整以前期间所得税的影响	21,310,094.01
不可抵扣的成本、费用和损失的影响	114,300,834.88
免税收入及加计扣除的纳税影响	-218,400,896.32
前期未确认递延所得税资产的可抵扣暂时性差异或可抵扣亏损的影响	-4,314,434.67
本期未确认递延所得税资产的可抵扣暂时性差异或可抵扣亏损的影响	196,491,362.15
税率调整导致期初递延所得税资产/负债余额的变化	19,366,666.68
其他	-8,255,898.08
所得税费用	1,715,865,946.84

其他说明：

□适用 √不适用

77、其他综合收益

√适用 □不适用

详见附注七、57

78、现金流量表项目**(1). 收到的其他与经营活动有关的现金**

√适用 □不适用

单位：元 币种：人民币

项目	本期发生额	上期发生额
----	-------	-------

经营性其他应收款、其他应付款变动等	-	24,257,315.43
其他业务收入	33,614,150.32	27,520,041.18
利息收入	107,671,962.44	113,251,315.30
营业外收入	8,988,562.46	9,908,127.18
受限资金变动	61,599,685.35	-
收到政府补助	558,203,199.01	337,097,745.06
合计	770,077,559.58	512,034,544.15

收到的其他与经营活动有关的现金说明：无

(2). 支付的其他与经营活动有关的现金

适用 不适用

单位：元 币种：人民币

项目	本期发生额	上期发生额
支付期间费用	1,532,654,895.94	1,232,123,550.87
其他业务支出	14,205,886.23	10,582,325.60
银行手续费	46,554,080.41	8,207,817.42
营业外支出	9,865,148.18	8,284,328.21
受限资金变动	-	54,323,634.26
经营性其他应收款、其他应付款变动及汇兑损益变动等	100,135,776.29	155,365,523.17
合计	1,703,415,787.05	1,468,887,179.53

支付的其他与经营活动有关的现金说明：无

(3). 收到的其他与投资活动有关的现金

适用 不适用

(4). 支付的其他与投资活动有关的现金

适用 不适用

单位：元 币种：人民币

项目	本期发生额	上期发生额
处置子公司现金流出	21,193,032.64	-
合计	21,193,032.64	-

支付的其他与投资活动有关的现金说明：

2022年4月，本公司子公司上海药明康德将其持有的苏州博锐创合医药有限公司（以下简称“苏州博锐”）全部股权转让给其子公司无锡一期投资合伙企业。2022年5月31日，本公司失去对苏州博锐的绝对控制权转换为以公允价值计量的金融资产，处置日苏州博锐的账面现金为21,193,032.64元。

(5). 收到的其他与筹资活动有关的现金

适用 不适用

(6). 支付的其他与筹资活动有关的现金

√适用 □不适用

单位：元 币种：人民币

项目	本期发生额	上期发生额
购买少数股东权益支付的现金	79,913,932.55	60,920,745.96
发行费用	-	1,318,325.09
回购限制性股票	3,366,597.65	9,090,741.22
预付土地租金款	214,127,697.74	-
租赁负债和租赁押金	242,678,241.15	245,934,983.89
H股回购计划	956,880,485.66	1,666,120,000.00
合计	1,496,966,954.75	1,983,384,796.16

支付的其他与筹资活动有关的现金说明：无

79、现金流量表补充资料

(1). 现金流量表补充资料

√适用 □不适用

单位：元 币种：人民币

补充资料	本期金额	上期金额
1. 将净利润调节为经营活动现金流量：		
净利润	8,902,610,544.95	5,135,947,168.04
加：资产减值准备	175,951,409.33	33,056,091.09
信用减值损失	114,910,120.63	31,614,527.69
固定资产折旧、油气资产折耗、生产性生物资产折旧	1,350,599,497.01	958,840,033.82
使用权资产摊销	199,072,005.29	209,552,466.73
无形资产摊销	143,807,886.43	117,367,502.40
长期待摊费用摊销	223,185,394.37	194,183,425.47
处置固定资产、无形资产和其他长期资产的损失（收益以“—”号填列）	11,155,665.27	-263,869,508.72
固定资产报废损失（收益以“—”号填列）	9,839,644.25	4,909,609.71
生物资产报废损失（收益以“—”号填列）	23,667,000.01	19,586,698.49
公允价值变动损失（收益以“—”号填列）	-770,078,613.18	93,387,493.16
财务费用（收益以“—”号填列）	-186,888,451.77	62,732,333.13
投资损失（收益以“—”号填列）	-187,949,025.37	-1,356,268,589.82
递延所得税资产减少（增加以“—”号填列）	-102,264,498.02	-88,945,496.31

递延所得税负债增加（减少以“—”号填列）	147,131,315.57	31,097,891.51
存货的减少（增加以“—”号填列）	498,861,701.19	-2,991,676,387.01
经营性应收项目的减少（增加以“—”号填列）	-1,978,906,956.61	-1,833,134,355.55
经营性应付项目的增加（减少以“—”号填列）	1,182,241,300.29	3,674,284,603.25
其他	859,083,977.04	556,623,226.03
经营活动产生的现金流量净额	10,616,029,916.68	4,589,288,733.11
2. 不涉及现金收支的重大投资和筹资活动：		
债务转为资本	-	-
一年内到期的可转换公司债券	-	-
融资租入固定资产	-	-
3. 现金及现金等价物净变动情况：		
现金的期末余额	7,983,904,283.09	8,175,335,986.42
减：现金的期初余额	8,175,335,986.42	10,228,057,054.30
加：现金等价物的期末余额	-	-
减：现金等价物的期初余额	-	-
现金及现金等价物净增加额	-191,431,703.33	-2,052,721,067.88

(2). 本期支付的取得子公司的现金净额

√适用 □不适用

单位：元 币种：人民币

	金额
本期发生的企业合并于本期支付的现金或现金等价物	-
减：购买日子公司持有的现金及现金等价物	-
加：以前期间发生的企业合并于本期支付的现金或现金等价物	161,477,089.00
其中：南京明捷生物医药检测有限公司	16,660,098.00
苏州康路生物科技有限公司	144,816,991.00
取得子公司支付的现金净额	161,477,089.00

其他说明：

无

(3). 本期收到的处置子公司的现金净额

□适用 √不适用

(4). 现金和现金等价物的构成

√适用 □不适用

单位：元 币种：人民币

项目	期末余额	期初余额
----	------	------

一、现金	7,983,904,283.09	8,175,335,986.42
其中：库存现金	340,961.04	404,260.88
可随时用于支付的银行存款	7,851,411,941.31	8,128,820,736.97
可随时用于支付的其他货币资金	132,151,380.74	46,110,988.57
二、期末现金及现金等价物余额	7,983,904,283.09	8,175,335,986.42

其他说明：

适用 不适用

80、所有者权益变动表项目注释

说明对上年期末余额进行调整的“其他”项目名称及调整金额等事项：

适用 不适用

81、所有权或使用权受到限制的资产

适用 不适用

单位：元 币种：人民币

项目	期末账面价值	受限原因
货币资金	1,837,110.76	股权激励计划专户资金及保函保证金
合计	1,837,110.76	/

其他说明：除上述保函保证金外，本公司之子公司上海合全借款人民币 60,000 万，系集团合并范围内公司开具的银行信用证议付形成。

82、外币货币性项目

(1)、外币货币性项目

适用 不适用

单位：元

项目	期末外币余额	折算汇率	期末折算人民币余额
货币资金			
其中：美元	592,096,951.47	6.9646	4,123,718,428.22
港币	30,938,417.00	0.8933	27,636,359.74
欧元	6,158,497.47	7.4229	45,713,910.17
英镑	1,000.00	8.3941	8,394.10
新加坡元	9,112,670.25	5.1831	47,231,881.17
瑞士法郎	1,799,331.84	7.5432	13,572,719.94
人民币	11,238,664.04	1.0000	11,238,664.04
应收账款			
其中：美元	13,221,076.55	6.9646	92,079,509.74
港币	93,591.00	0.8933	83,602.03
欧元	863,471.88	7.4229	6,409,465.42
英镑	124,405.14	8.3941	1,044,269.19

新台币	40,357.00	0.2271	9,163.46
日元	10,625,000.00	0.0524	556,303.75
人民币	6,026,646.79	1.0000	6,026,646.79
其他应收款			
其中：美元	269,936.00	6.9646	1,879,996.27
应付账款			
其中：美元	5,537,072.11	6.9646	38,563,492.38
港币	7,949.82	0.8933	7,101.34
欧元	1,377,218.43	7.4229	10,222,954.70
英镑	169,116.53	8.3941	1,419,581.09
日元	1,460,238.17	0.0524	76,455.15
新加坡元	175,545.98	5.1831	909,872.37
其他应付款			
其中：美元	215,676.34	6.9646	1,502,099.44
港币	23,860,812.10	0.8933	21,314,147.62
欧元	1,143,277.40	7.4229	8,486,433.84
人民币	5,082,005.93	1.0000	5,082,005.93
短期借款			
其中：美元	15,000,000.00	6.9646	104,469,000.00
应付债券			
其中：美元	72,077,374.10	6.9646	501,990,079.66

其他说明：

无

(2). 境外经营实体说明，包括对于重要的境外经营实体，应披露其境外主要经营地、记账本位币及选择依据，记账本位币发生变化的还应披露原因

√适用 □不适用

境外经营实体名称	记账本位币	记账本位币选择依据
WuXi PharmaTech Healthcare Fund I L.P.	美元	主要经济活动币种为美元

83、套期

√适用 □不适用

按照套期类别披露套期项目及相关套期工具、被套期风险的相关的定性和定量信息：
现金流量套期

2022 年度，本集团购买远期外汇合约以管理境内及境外子公司以美元结算的预期销售的外汇风险敞口。本集团将远期外汇合约指定为现金流量套期工具。

套期无效部分主要来自基差风险、现汇及远期市场供求变动风险以及其他现汇及远期市场的不确定性风险等。本期和上年度的套期无效的金额并不重大。

截至 2022 年 12 月 31 日，本集团持有的现金流量套期工具的详细情况如下：

套期工具		3 个月内	3 至 6 个月	7 至 12 个月
现金流量套期				
卖出美元远期外汇合约	名义金额(美元)	608,000,000.00	537,570,000.00	1,131,270,000.00
	美元兑人民币的平均汇率	6.9376	6.7839	6.9053

	套期工具的名义金额 美元	套期工具的账面价值		包含套期工具的资产 负债表列示项目
		资产 人民币元	负债 人民币元	
现金流量套期				
卖出美元远期外汇合约	2,276,840,000.00	135,635,584.75	115,443,017.00	衍生金融资产/负债
合计	2,276,840,000.00	135,635,584.75	115,443,017.00	衍生金融资产/负债

	2022 年度		包含重分类调整的利润表列 示项目
	计入其他综合收益的套 期工具的公允价值变动	从现金流量套期储备重 分类至当期损益的金额	
	人民币	人民币	
现金流量套期			
预期销售	-1,016,341,100.02	811,043,089.47	营业收入
合计	-1,016,341,100.02	811,043,089.47	

预计销售将在未来 12 个月内进行，届时在其他综合收益中确认的现金流量套期储备金额将重分类为损益。

84、政府补助

(1). 政府补助基本情况

适用 不适用

单位：元 币种：人民币

种类	金额	列报项目	计入当期损益的金额
与资产相关的政府补助	100,207,358.08	其他收益	100,207,358.08
与收益相关的政府补助	342,674,859.71	其他收益/营业外收入	342,674,859.71

(2). 政府补助退回情况

适用 不适用

其他说明：

无

85、其他

适用 不适用

八、合并范围的变更

1、非同一控制下企业合并

适用 不适用

2、同一控制下企业合并

适用 不适用

3、反向购买

适用 不适用

4、处置子公司

是否存在单次处置对子公司投资即丧失控制权的情形

√适用 □不适用

单位:元 币种:人民币

子公司名称	股权处置价款	股权处置比例(%)	股权处置方式	丧失控制权的时点	丧失控制权时点的确定依据	处置价款与处置投资对应的合并财务报表层面享有该子公司净资产份额的差额	丧失控制权之日剩余股权的比例(%)	丧失控制权之日剩余股权的账面价值	丧失控制权之日剩余股权的公允价值	按照公允价值重新计量剩余股权产生的利得或损失	丧失控制权之日剩余股权公允价值的确定方法及主要假设	与原子公司股权投资相关的其他综合收益转入投资损益的金额
苏州博锐创合医药有限公司(合并口径)	-	28.93	股权比例被动稀释,视同处置。	2022/5/31	因本公司在苏州博锐创合医药有限公司的持股比例下降,因此在其权利机构中的表决权下降,无法形成控制。	125,445,282.28	41.07	24,453,488.31	167,123,981.62	142,670,493.31	方法:近期交易价格倒推法。主要假设:近期交易价格、预期波动率、无风险利率、流动性折扣、赎回概率、IPO 概率、清算概率。	-

其他说明:

√适用 □不适用

北京药明博锐生物科技有限公司系苏州博锐创合医药有限公司的全资子公司。本次股权转让的非现金处置对价为剩余股权于丧失控制权日按照公允价值重新计算的公允价值人民币 167,123,981.62 元。

5、其他原因的合并范围变动

说明其他原因导致的合并范围变动（如，新设子公司、清算子公司等）及其相关情况：

适用 不适用

本报告期新设子公司 5 家，注销 1 家，因股权变更导致丧失控制权的公司 2 家（具体详见附注八、4）。新设子公司主要业务性质参见附注九。

子公司名称	合并报表范围变化
Bintang Innovation Ventures L.P.	新设
Bintang Venture Management Pte. Ltd.	新设
杭州药明津石医药科技有限公司	新设
杭州药明弘翼医疗科技有限公司	新设
常州合全医药科技有限公司	新设
Abgent, Inc.	关闭注销

6、其他

适用 不适用

九、 在其他主体中的权益

1、 在子公司中的权益

(1). 企业集团的构成

√适用 □不适用

子公司名称	主要经营地	注册地	业务性质	持股比例(%)		取得方式
				直接	间接	
上海药明康德新药开发有限公司	上海	上海	小分子药物的发现、研发服务	100.00	-	设立
上海合全药业股份有限公司(注1)	上海	上海	小分子药物的工艺研发、改进与生产服务	-	98.56	设立
上海合全药物研发有限公司(注1)	上海	上海	小分子药物的工艺研发服务	-	98.56	设立
常州合全药业有限公司(注1)	江苏常州	江苏常州	小分子药物的工艺研发、改进与生产服务	-	98.56	设立
上海合全医药有限公司(注1)	上海	上海	医药咨询	-	98.56	设立
合全药业香港有限公司(注1)	香港	香港	商务拓展及贸易服务	-	98.56	设立
STA Pharmaceutical US LLC(原名: STA Sales LLC)(注1)	美国	美国	商务拓展及贸易服务、小分子药物的工艺研发服务	-	98.56	设立
上海合全物流有限公司(注1)	上海	上海	进出口业务	-	98.56	设立
无锡合全医药科技有限公司(原名: 无锡药明康德医药科技有限公司)(注1)	江苏无锡	江苏无锡	投资咨询、投资管理	-	98.56	设立
无锡合全药业有限公司(原名: 无锡药明康德药业有限公司)(注1)	江苏无锡	江苏无锡	小分子药物制剂生产服务	-	98.56	收购子公司
上海康德弘翼医学临床研究有限公司	上海	上海	药政事务服务、医学咨询及监察服务、临床运营服务	-	100.00	非同一控制下企业合并
成都康德弘翼医学临床研究有限公司	四川成都	四川成都	新药临床研究服务及现场管理服务	-	65.00	设立

上海药明津石医药科技有限公司（原名：上海津石医药科技有限公司）	上海	上海	新药临床研究服务及现场管理服务	-	100.00	非同一控制下企业合并
无锡药明康德投资发展有限公司	江苏无锡	江苏无锡	投资咨询、投资管理	-	100.00	设立
南京明德新药研发有限公司（原名：南京明德新药研发股份有限公司）	江苏南京	江苏南京	技术咨询服务	10.00	90.00	设立
无锡药明康德股权投资管理有限公司	江苏无锡	江苏无锡	投资咨询、投资管理	-	100.00	设立
无锡药明康德生物医药投资管理企业（有限合伙）	江苏无锡	江苏无锡	投资咨询、投资管理	20.00	80.00	设立
无锡药明康德一期投资企业（有限合伙）	江苏无锡	江苏无锡	参股公司持股平台	-	100.00	设立
北京药明康德新药技术开发有限公司	北京	北京	临床试验监测管理及数据统计服务	-	100.00	设立
上海药明康德医药科技有限公司	上海	上海	医药科技等领域的技术开发、咨询	-	100.00	设立
上海药明康德药业有限公司	上海	上海	医药科技等领域的技术开发、咨询	-	100.00	设立
WuXi AppTec (Hong Kong) Holding Limited（原名：STA Investment Limited）	香港	香港	投资咨询、自有资金投资管理	-	100.00	同一控制下企业合并
WuXi PharmaTech Healthcare Fund I L.P.	开曼	开曼	参股公司持股平台	-	100.00	同一控制下企业合并
辉源生物科技（上海）有限公司	上海	上海	临床前新药研发服务	-	100.00	非同一控制下企业合并
无锡生基医药科技有限公司（原名：无锡药明生基医药科技有限公司）	江苏无锡	江苏无锡	技术开发	-	100.00	设立
南通药明康德医药科技有限公司	江苏南通	江苏南通	医药研发	-	100.00	设立
石家庄药明康德新药开发有限公司	河北石家庄	河北石家庄	生物制药业实验室服务	-	100.00	设立

武汉药明康德新药开发有限公司	湖北武汉	湖北武汉	小分子药物的发现、研发服务	60.00	40.00	设立
苏州药明康德新药开发有限公司（原名：苏州药明康德新药开发股份有限公司）	江苏苏州	江苏苏州	药理学、毒理学及安全性评价研究服务	80.06	19.94	设立
XenoBiotic Laboratories, Inc.	美国	美国	药理学、药物代谢及动力学分析服务	-	100.00	非同一控制下企业合并
南京美新诺医药科技有限公司	江苏南京	江苏南京	药理学、药物代谢及动力学分析服务	-	100.00	非同一控制下企业合并
嘉兴安兆星投资合伙企业（有限合伙）	浙江嘉兴	浙江嘉兴	投资管理	-	100.00	设立
天津药明康德新药开发有限公司	天津	天津	小分子药物的发现、研发服务	100.00	-	设立
WuXi AppTec (HongKong) Limited	香港	香港	商务拓展及贸易服务	100.00	-	同一控制下企业合并
WuXi AppTec Korea Co., Ltd.	韩国	韩国	商务拓展及贸易服务	-	100.00	同一控制下企业合并
HD Bioscience Co., Limited	香港	香港	商务拓展及贸易服务	-	100.00	设立
WuXi AppTec (HK) Healthcare Limited	香港	香港	商务拓展及贸易服务	-	75.00	设立
WuXi AppTec International Holdings Limited	BVI	BVI	股权投资及投资管理	100.00	-	设立
WuXi AppTec LN (Cayman) Inc.	开曼	开曼	投资咨询、投资管理	-	100.00	同一控制下企业合并
LabNetwork Inc.	美国	美国	试剂采购信息搜集	-	100.00	同一控制下企业合并
览博（天津）化学科技有限公司	天津	天津	商务拓展	-	100.00	同一控制下企业合并
药明览博（武汉）化学科技有限公司	湖北武汉	湖北武汉	商务拓展	-	100.00	设立
WuXi AppTec UK Ltd.	英国	英国	商务拓展	-	100.00	同一控制下企业合并

WuXi Clinical Development, Inc.	美国	美国	新药临床研究服务及现场管理服务	-	100.00	非同一控制下企业合并
WuXi AppTec Holding Company, Inc.	美国	美国	投资咨询、投资管理	-	100.00	同一控制下企业合并
WuXi AppTec Sales LLC	美国	美国	商务拓展及贸易服务	-	100.00	同一控制下企业合并
WuXi AppTec, Inc.	美国	美国	医疗器械检测服务及境外精准医疗研发服务	-	100.00	同一控制下企业合并
Abgent, Inc. (注4)	美国	美国	小分子新药研发服务	-	-	同一控制下企业合并
CreLux GmbH	德国	德国	小分子新药研发服务	-	100.00	非同一控制下企业合并
WuXi AppTec HDB LLC	美国	美国	投资咨询、投资管理	-	100.00	设立
HD Biosciences Inc.	美国	美国	临床前新药研发服务	-	100.00	非同一控制下企业合并
WuXi PharmaTech Investment Holdings (Cayman) Inc.	开曼	开曼	投资咨询、投资管理	-	100.00	同一控制下企业合并
WuXi PharmaTech Investments Management (Cayman) Inc.	开曼	开曼	投资咨询、投资管理	-	100.00	同一控制下企业合并
WuXi PharmaTech Investments (Cayman) Inc.	开曼	开曼	投资咨询、投资管理	-	100.00	同一控制下企业合并
WuXi PharmaTech Fund I General Partner L.P.	开曼	开曼	投资咨询、投资管理	-	100.00	同一控制下企业合并
成都药明康德新药开发有限公司	四川成都	四川成都	新药临床研究服务及现场管理服务	100.00	-	设立
常州合全生命科学有限公司	江苏常州	江苏常州	商务拓展及贸易服务	-	100.00	设立
苏州博锐创合医药有限公司 (原名: 苏州	江苏常熟	江苏常熟	通过放射性同位素的生物成像技	-	-	设立

药明博锐生物科技有限公司) (注3)			术, 诊断或治疗 药物研发服务			
WuXi Advanced Therapies Inc. (原 名: WuXi Advanced Therapy Inc.)	美国	美国	境外精准医疗研 发服务	-	100.00	设立
Pharmapace, Inc.	美国	美国	新药临床研究服 务及现场管理服 务	-	100.00	非同一控 制下企业 合并
防城港康路生物科技 有限公司	广西防 城港	广西防 城港	生物技术服务	-	100.00	设立
WuXi ATU Holdings Limited	香港	香港	股权投资及投资 管理	100.00	-	设立
WuXi ATU (Hong Kong) Limited	香港	香港	投资咨询、投资 管理	-	100.00	设立
常熟药明康德新药开 发有限公司	江苏苏 州	江苏苏 州	小分子新药研发 服务	-	100.00	设立
CRELUX Solutions GmbH	德国	德国	小分子新药研发 服务	-	100.00	设立
苏州康路生物科技有 限公司	江苏苏 州	江苏苏 州	生物技术服务	-	100.00	非同一控 制下企业 合并
广东春盛生物科技发 展有限公司	广东广 州	广东广 州	生物技术服务	-	100.00	非同一控 制下企业 合并
广州春盛生物研究院 有限公司	广东广 州	广东广 州	生物技术服务	-	100.00	非同一控 制下企业 合并
无锡药明津石医药科 技有限公司	江苏无 锡	江苏无 锡	新药临床研究服 务及现场管理服 务	-	80.00	设立
WuXi ATU (BVI) Holding Limited	BVI	BVI	投资咨询、投资 管理	-	100.00	设立
WuXi ATU (Cayman) Holdings Limited	开曼	开曼	投资咨询、投资 管理	-	100.00	设立
WuXi ATU (Ireland) Holding Limited	爱尔兰	爱尔兰	投资咨询、投资 管理	-	100.00	设立
IdeaShine (HK) Limited	香港	香港	股权投资及投资 管理	100.00	-	设立
NeoShine (Cayman) Limited	开曼	开曼	投资咨询、投资 管理	-	100.00	设立
MEDSquare (HK) Holding Limited	香港	香港	投资咨询、投资 管理	-	100.00	设立

SciShine (HK) Holding Limited	香港	香港	投资咨询、投资管理	-	100.00	设立
泰兴合全药业有限公司	江苏泰兴	江苏泰兴	小分子药物的工艺研发、改进与生产服务	-	100.00	设立
上海药明生基医药科技有限公司	上海	上海	技术服务、技术开发&技术咨询	-	100.00	设立
上海明捷医药科技有限公司	上海	上海	材料、药物等分析、质量研究及解决方案	-	60.00	非同一控制下企业合并
南京明捷生物医药检测有限公司	江苏南京	江苏南京	材料、药物等分析、质量研究及解决方案	-	60.00	非同一控制下企业合并
北京药明津石医药科技有限公司	北京	北京	新药临床研究服务及现场管理服务	-	100.00	设立
北京药明弘翼临床医学研究有限公司	北京	北京	新药临床研究服务及现场管理服务	-	100.00	设立
北京药明博锐生物科技有限公司（注3）	北京	北京	通过放射性同位素的生物成像技术，诊断或治疗药物研发服务	-	-	设立
WUXI Clinical Services (Australia) PTY LTD	澳大利亚	澳大利亚	新药临床研究服务及现场管理服务	-	100.00	设立
STA Pharmaceutical Hong Kong Investment Limited（注1）	香港	香港	投资咨询、投资管理	-	98.56	设立
STA Pharmaceutical Switzerland SA（注1）	瑞士	瑞士	医药咨询	-	98.56	设立
Oxford Genetics Limited	英国	英国	细胞与基因治疗相关药物的工艺研发	-	100.00	非同一控制下企业合并
泰兴合全生命科技有限公司	江苏泰兴	江苏泰兴	小分子药物的工艺研发、改进与生产服务	-	100.00	设立
泰兴合全医药科技有限公司	江苏泰兴	江苏泰兴	小分子药物的工艺研发、改进与生产服务	-	100.00	设立

STA Switzerland Investment Holding SA	瑞士	瑞士	小分子药物制剂生产服务	-	100.00	设立
STA Pharmaceutical US Investment Holding, Co.	美国	美国	小分子药物制剂生产服务	-	100.00	设立
STA Pharmaceutical USA, Co.	美国	美国	小分子药物制剂生产服务	-	100.00	设立
Wuxi Advanced Therapies Singapore Pte. Ltd.	新加坡	新加坡	投资咨询、投资管理	-	100.00	设立
WuXi AppTec Japan Co., Ltd.	日本	日本	商务拓展和项目管理	-	100.00	设立
南京明测检测技术有限公司	江苏南京	江苏南京	检验检测服务、材料、药物等分析、质量研究及解决方案	-	60.00	设立
无锡生基药业科技有限公司	江苏无锡	江苏无锡	技术开发	-	100.00	设立
STA Pharmaceutical Singapore Pte. Ltd.	新加坡	新加坡	小分子药物的工艺研发、改进与生产服务	-	100.00	设立
WuXi AppTec Singapore Pte.Ltd.	新加坡	新加坡	小分子药物的发现、研发服务	-	100.00	设立
Bintang Innovation Ventures L.P. (注2)	开曼	开曼	投资咨询、自有资金投资管理	-	100.00	设立
Bintang Venture Management Pte. Ltd. (注2)	新加坡	新加坡	投资咨询、自有资金投资管理	-	100.00	设立
杭州药明津石医药科技有限公司(注2)	浙江杭州	浙江杭州	新药临床研究服务及现场管理服务	-	100.00	设立
常州合全医药科技有限公司(注2)	江苏常州	江苏常州	小分子药物的工艺研发、改进与生产服务	-	100.00	设立
杭州药明弘翼医疗科技有限公司(注2)	浙江杭州	浙江杭州	新药临床研究服务及现场管理服务	-	100.00	设立

注 1: 详见附注九、1、(2)。

注 2: 系报告年度内设立的子公司。

注 3: 系报告年度内丧失控制权的公司, 具体详见附注八、4。

注 4: 系报告年度内注销之子公司。

注 5: 间接持股比例系本集团在被投资方持有的权益份额。

在子公司的持股比例不同于表决权比例的说明：

无

持有半数或以下表决权但仍控制被投资单位、以及持有半数以上表决权但不控制被投资单位的依据：

无

对于纳入合并范围的重要的结构化主体，控制的依据：

无

确定公司是代理人还是委托人的依据：

无

其他说明：

无

(2). 重要的非全资子公司

√适用 □不适用

单位：元 币种：人民币

子公司名称	少数股东持股比例	本期归属于少数股东的损益	本期向少数股东宣告分派的股利	期末少数股东权益余额
上海合全药业股份有限公司(合并口径)	1.44%	97,982,034.81	-	266,425,241.53

子公司少数股东的持股比例不同于表决权比例的说明：

□适用 √不适用

其他说明：

□适用 √不适用

(3). 重要非全资子公司的主要财务信息

√适用 □不适用

单位：百万元 币种：人民币

子公司名称	期末余额						期初余额					
	流动资产	非流动资产	资产合计	流动负债	非流动负债	负债合计	流动资产	非流动资产	资产合计	流动负债	非流动负债	负债合计
上海合全药业股份有限公司(合并口径)	18,025.88	10,462.98	28,488.86	9,390.64	598.61	9,989.25	10,104.81	7,926.81	18,031.62	6,201.96	441.26	6,643.22

子公司名称	本期发生额				上期发生额			
	营业收入	净利润	综合收益总额	经营活动现金流量	营业收入	净利润	综合收益总额	经营活动现金流量
上海合全药业股份有限公司(合并口径)	21,450.84	6,158.79	6,083.65	9,448.64	8,086.67	2,101.18	1,967.33	970.61

其他说明：

无

(4). 使用企业集团资产和清偿企业集团债务的重大限制

适用 不适用

(5). 向纳入合并财务报表范围的结构化主体提供的财务支持或其他支持

适用 不适用

其他说明：

适用 不适用

2、在子公司的所有者权益份额发生变化且仍控制子公司的交易

适用 不适用

(1). 在子公司所有者权益份额的变化情况的说明

适用 不适用

2022 全年间上海药明康德通过多次交易，以人民币 50.12 元/股的价格向子公司合全药业增资合计 14,602,400 股。

2022 全年间上海药明康德通过多次交易，以人民币 53.59 元/股的价格收购其子公司合全药业少数股东的股份 143,969 股；以人民币 67.44 元/股的价格收购其子公司合全药业少数股东的股份 1,070,561 股。

经过上述交易，本公司通过上海药明享有的合全药业持股比例从 2022 年初的 98.29% 增加至 2022 年末的 98.56%。股权收购对价与按取得的股权相对应享有的子公司净资产份额的差额人民币 50,611,523.59 元调整资本公积。

(2). 交易对于少数股东权益及归属于母公司所有者权益的影响

适用 不适用

单位：元 币种：人民币

上海合全药业股份有限公司	
购买成本/处置对价	
--现金	79,913,932.55
--非现金资产的公允价值	-

购买成本/处置对价合计	79,913,932.55
减：按取得/处置的股权比例计算的子公司净资产份额	29,302,408.96
差额	50,611,523.59
其中：调整资本公积	50,611,523.59
调整盈余公积	-
调整未分配利润	-

其他说明

适用 不适用

3、在合营企业或联营企业中的权益

适用 不适用

(1). 重要的合营企业或联营企业

适用 不适用

(2). 重要合营企业的主要财务信息

适用 不适用

(3). 重要联营企业的主要财务信息

适用 不适用

(4). 不重要的合营企业和联营企业的汇总财务信息

适用 不适用

单位：元 币种：人民币

	期末余额/ 本期发生额	期初余额/ 上期发生额
合营企业：		
投资账面价值合计	67,261,902.38	58,922,602.98
下列各项按持股比例计算的合计数		
--净利润	6,260,537.66	-25,128,756.18
--其他综合收益	2,078,761.74	-175,588.28
--综合收益总额	8,339,299.40	-25,304,344.46
联营企业：		
投资账面价值合计	1,135,668,947.51	619,381,953.77
下列各项按持股比例计算的合计数		
--净利润	-52,531,613.10	-92,161,603.19
--其他综合收益	71,883,104.09	-14,837,998.55
--综合收益总额	19,351,490.99	-106,999,601.74

其他说明

无

(5). 合营企业或联营企业向本公司转移资金的能力存在重大限制的说明

适用 不适用

(6). 合营企业或联营企业发生的超额亏损

适用 不适用

(7). 与合营企业投资相关的未确认承诺

适用 不适用

(8). 与合营企业或联营企业投资相关的或有负债

适用 不适用

4、重要的共同经营

适用 不适用

5、在未纳入合并财务报表范围的结构化主体中的权益

未纳入合并财务报表范围的结构化主体的相关说明：

适用 不适用

6、其他

适用 不适用

十、与金融工具相关的风险

适用 不适用

本集团的主要金融工具包括借款、应付债券、应收款项、应付款项、交易性金融资产和其他非流动金融资产等，各项金融工具的详细情况说明见附注七。与这些金融工具有关的风险，以及本集团为降低这些风险所采取的风险管理政策如下所述。本集团管理层对这些风险敞口进行管理和监控以确保将上述风险控制在限定的范围之内。

1.风险管理目标和政策

本集团从事风险管理的目标是在风险和收益之间取得适当的平衡，将风险对本集团经营业绩的负面影响降低到最低水平，使所有者的利益最大化。基于该风险管理目标，本集团风险管理的基本策略是确定和分析本集团所面临的各种风险，建立适当的风险承受底线和进行风险管理，并及时可靠地对各种风险进行监督，将风险控制在限定的范围之内。

1.1 市场风险

1.1.1 外汇风险

外汇风险指因汇率变动产生损失的风险。本集团承受外汇风险主要与美元有关。本集团的主要采购以人民币计价结算。于2022年12月31日、2021年12月31日，除下表所述资产及负债为美元余额外，本集团的资产及负债主要以各主体的记账本位

币计价结算。该外币余额的资产和负债产生的外汇风险可能对本集团的经营业绩产生影响。

单位：元 币种：人民币

	2022 年 12 月 31 日	2021 年 12 月 31 日
美元余额		
货币资金	4,123,718,428.22	1,816,036,715.51
应收账款	92,079,509.74	36,522,296.51
其他应收款	1,879,996.27	-
应付账款	(38,563,492.38)	(33,383,730.53)
其他应付款	(1,502,099.44)	(46,329,525.43)
应付债券	(501,990,079.66)	(607,140,031.37)
短期借款	(104,469,000.00)	(2,142,235,200.00)
合计净头寸	3,571,153,262.75	(976,529,475.31)

本集团内部公司间的外币余额如下：

单位：元 币种：人民币

	2022 年 12 月 31 日	2021 年 12 月 31 日
美元余额		
合计净头寸	11,075,971,182.02	2,190,742,340.65

本集团面临交易性的汇率风险，此类风险由于经营单位以其记账本位币以外的货币进行的销售或采购所致。本集团密切关注汇率变动对本集团外汇风险的影响，为此，本集团通过签署远期外汇合约的方式来达到规避外汇风险的目的(详见附注七、3 和附注七、34)。本集团将部分远期外汇合约指定为现金流量套期工具(详见附注七、83)。

汇率敏感性分析

敏感性分析既包括外部的应收款项，也包括对本集团境外子公司的应收款项，这些应收款项以债权人或债务人所用货币以外的其他货币计价。假设所有现金流量套期均高度有效，且在其他变量不变的情况下，汇率可能发生的合理变动对当年损益和所有者权益的税后影响如下：

单位：元 币种：人民币

项目	汇率变动	2022 年 12 月 31 日		2021 年 12 月 31 日	
		对净利润的影响	对权益的影响	对净利润的影响	对权益的影响
美元	对人民币升值 5%	591,016,230.52	134,340,493.81	47,501,498.47	(43,765,979.08)
美元	对人民币贬值 5%	(591,016,230.52)	(134,340,493.81)	(47,501,498.47)	43,765,979.08

1.1.2.利率风险

本集团面临的因利率变动而引起的金融工具现金流量变动风险主要与浮动利率银行借款有关。本集团根据当时的市场环境来决定固定利率及浮动利率合同的相对比例。

于 2022 年 12 月 31 日，未进行利率风险套期的浮动利率借款的金额为人民币 149,738.90 万元（2021 年 12 月 31 日：人民币 49,092.89 万元）。

于 2022 年 12 月 31 日，倘若所有其他因素维持不变，利率上调/下调 50 个基点，则财务费用净额会分别相应增加/减少人民币 44.57 万元（2021 年 12 月 31 日：93.19 万元）（考虑所得税影响）。

本年末，本集团固定利率和浮动利率借款的实际利率范围如下：

实际利率	2022 年 12 月 31 日	2021 年 12 月 31 日
固定利率借款	2.00%-5.43%	0.61%-4.50%
浮动利率借款	4.60%-4.90%	1.13%

1.1.3.其他价格风险

本集团的价格风险主要产生于可转股债券嵌入衍生金融工具。

其他价格风险敏感性分析

可转股债券嵌入衍生金融工具的其他价格变动对利润总额的影响：

股价上下波动 5%，在估值模型其他输入参数不变的情况下，集团内利润总额增加/减少：

单位：元 币种：人民币

	2022 年 12 月 31 日
上升 5%	(31,422,431.78)
下降 5%	31,422,431.78

1.2 信用风险

于 2022 年 12 月 31 日及 2021 年 12 月 31 日，可能引起本集团财务损失的最大信用风险敞口主要来自于合同另一方未能履行义务而导致本集团金融资产产生的损失，具体包括资产负债表中已确认的金融资产的账面金额；对于以公允价值计量的金融工具而言，账面价值反映了其风险敞口，但并非最大风险敞口，其最大风险敞口将随着未来公允价值的变化而改变。

为降低信用风险，本集团已安排专门团队负责确定每个客户的信用期、进行信用审批，并执行其他监控程序以确保采取必要的措施回收过期应收账款。同时本集团使用客户公开的财务数据、历史还款记录等对客户及其他债务人进行评级，根据其违约风险之程度对其进行分类。因此，本集团管理层认为本集团所承担的信用风险已经大为降低。

于 2022 年 12 月 31 日及 2021 年 12 月 31 日，按欠款方归集的年末集团前五名的应收账款余额（包含合同资产）分别为人民币 877,650,578.40 元及人民币 1,029,368,635.88 元，占应收账款总余额（包含合同资产）的比例分别为 12.21%及 18.71%，前五大应收账款单位的坏账准备余额分别为人民币 8,940,997.53 元及人民币 4,352,159.41 元。

本集团信用风险评价框架包括如下类别：

信用风险评价类别	对应应收账款及合同资产预期信用损失评价客户类别	说明	应收账款及合同资产预期信用损失确认标准	其他以摊余成本计量的金融资产预期信用损失确认标准

低风险名单	策略型客户	对手方的违约风险低，且没有任何逾期款项。	整个存续期预期信用损失	未来 12 个月内逾期信用损失
观察名单	普通风险型客户	对手方曾出现违约情况，但相关款项会在后续收回。	整个存续期预期信用损失	未来 12 个月内逾期信用损失
可疑名单	普通风险型客户	根据集团获取的内外部信息，信用风险自初始确认以来出现大幅增加。	整个存续期预期信用损失	整个存续期预期信用损失
信用减值名单	高风险客户	有证据显示资产已发生信用减值。	整个存续期预期信用损失	整个存续期预期信用损失
核销名单	高风险客户	有证据显示债务人陷入最严重财务困难，本集团已不可能收回相关款项。	相关金额已经核销	相关金额已经核销

就减值评估而言，本集团管理层认为其他应收款中的金融资产信用风险较低，主要因为该类金融资产对手方主要为关联方及声誉良好的公司。基于对方的历史实际信用损失率并考虑了当前状况及未来经济状况的预测，本集团认为该些公司的信用风险自初始确认后并未显著增加，于 2022 年 12 月 31 日的预期信用损失不重大。

本集团的货币资金皆存放在信用评级较高的银行，相关银行违约的风险极低，故集团认为货币资金的信用风险较低。

1.3 流动风险

管理流动风险时，本集团的目的在于持续取得资金及通过计息贷款提供之灵活性以维持平衡。本集团保持管理层认为充分的现金及现金等价物并对其进行监控，保持并维护信用，与银行保持良好的合作关系，以满足本集团经营需要，并降低现金流量波动的影响。本集团管理层对银行借款的使用情况进行监控并确保遵守借款协议。

本集团持有的金融负债按未折现剩余合同义务的到期期限分析如下：

单位：元 币种：人民币

2022 年 12 月 31 日	1 年以内	1-5 年	5 年以上
非衍生金融负债			
短期借款	3,912,578,677.37	-	-
应付票据	18,620,505.45	-	-
应付账款	1,640,693,871.65	-	-
其他应付款	2,680,323,711.68	-	-

长期借款	-	319,860,838.51	-
应付债券	-	521,279,485.85	-
租赁负债	223,929,686.04	641,124,466.74	401,519,861.10
其他非流动负债	22,091,789.01	-	-
衍生金融工具			
衍生金融负债	115,443,017.00	-	-
合计	8,613,681,258.20	1,482,264,791.10	401,519,861.10
2021 年 12 月 31 日	1 年以内	1-5 年	5 年以上
非衍生金融负债			
短期借款	2,268,665,754.01	-	-
应付票据	-	-	-
应付账款	1,931,006,166.97	-	-
其他应付款	2,749,501,163.24	-	-
应付债券	-	653,919,080.00	-
租赁负债	243,154,516.16	646,650,957.92	445,206,236.46
其他非流动负债	176,241,002.35	7,288,092.69	-
衍生金融工具			
衍生金融负债	3,651,608.46	-	-
合计	7,372,220,211.19	1,307,858,130.61	445,206,236.46

十一、公允价值的披露

1、以公允价值计量的资产和负债的期末公允价值

√适用 □不适用

单位:元 币种:人民币

项目	期末公允价值			
	第一层次公允价值计量	第二层次公允价值计量	第三层次公允价值计量	合计
一、持续的公允价值计量				
(一) 交易性金融资产	-	2,000,000.00	-	2,000,000.00
1. 以公允价值计量且变动计入当期损益的金融资产	-	2,000,000.00	-	2,000,000.00
(1) 债务工具投资	-	2,000,000.00	-	2,000,000.00
(2) 权益工具投资	-	-	-	-
(3) 衍生金融资产	-	-	-	-
2. 指定以公允价值计量且其变动计入当期损益的金融资产	-	-	-	-
(二) 其他债权投资	-	-	-	-
(三) 其他权益工具投资	-	-	-	-
(四) 投资性房地产	-	-	-	-
(五) 生物资产	-	-	1,975,260,000.00	1,975,260,000.00
1. 消耗性生物资产	-	-	1,037,275,000.00	1,037,275,000.00
2. 生产性生物资产	-	-	937,985,000.00	937,985,000.00
(六) 其他非流动金融资产	979,673,060.76	-	7,974,656,799.95	8,954,329,860.71

(七) 衍生金融资产	-	135,635,584.75	-	135,635,584.75
持续以公允价值计量的资产总额	979,673,060.76	137,635,584.75	9,949,916,799.95	11,067,225,445.46
(八) 交易性金融负债	-	-	147,933,670.66	147,933,670.66
1. 以公允价值计量且变动计入当期损益的金融负债	-	-	147,933,670.66	147,933,670.66
其中：发行的交易性债券	-	-	147,933,670.66	147,933,670.66
2. 指定为以公允价值计量且变动计入当期损益的金融负债	-	-	-	-
(九) 衍生金融负债	-	115,443,017.00	-	115,443,017.00
持续以公允价值计量的负债总额	-	115,443,017.00	147,933,670.66	263,376,687.66
二、非持续的公允价值计量	-	-	-	-
(一) 持有待售资产	-	-	-	-
非持续以公允价值计量的资产总额	-	-	-	-
非持续以公允价值计量的负债总额	-	-	-	-

2、持续和非持续第一层次公允价值计量项目市价的确定依据

√适用 □不适用

第一层公允价值计量指以相同资产或负债在活跃市场的报价所进行计量。

3、持续和非持续第二层次公允价值计量项目，采用的估值技术和重要参数的定性及定量信息

√适用 □不适用

第二层公允价值计量是指以第一级报价之外的资产或负债的可观察输入数据，无论是直接（价格）或者间接（价格推算）所进行的估值方法所进行计量

项目	2022年12月31日的公允价值	估值技术	输入值
衍生金融资产			
其中：远期外汇合约	135,635,584.75	现金流量折现法	远期汇率、折现率
衍生金融负债			
其中：远期外汇合约	115,443,017.00	现金流量折现法	远期汇率、折现率
结构性存款和理财产品	2,000,000.00	现金流量折现法	期望收益、折现率

4、持续和非持续第三层次公允价值计量项目，采用的估值技术和重要参数的定性及定量信息

√适用 □不适用

第三层公允价值计量是指运用并基于可观察市场数据只资产或负债输入数据（不可观察输入数据）的估值方法所进行计量。

项目	2022年12月31日的公允价值	估值技术	输入值	不可观察输入值和公允价值的变动关系
其他非流动金融资产				
-非上市公司股权投资	6,839,201,961.51	近期交易价格倒推法、市场倍数法	近期交易价格、预期波动率、无风险利率、流动性折扣、赎回概率、IPO 概率、清算概率等	预期波动率越高，公允价值越高。 无风险利率越低，公允价值越高。
-非上市基金投资	1,135,454,838.44	组合估值法	组合中各项资产的公允价值	组合中各项资产的公允价值越高，公允价值越高。
其他非流动负债				
-可转债嵌入衍生工具	147,933,670.66	二项式模型	预期波动率、无风险利率	预期波动率越高，公允价值越高。无风险利率越低，公允价值越高。
消耗性生物资产	1,037,275,000.00	可比市场法	近期交易价格及基于生物资产特征(包括年龄、品种、健康状况等)的调整系数	调整系数变动越大，公允价值越大。
生产性生物资产	937,985,000.00	可比市场法	近期交易价格及基于生物资产特征(包括年龄、品种、健康状况等)的调整系数	调整系数变动越大，公允价值越大。

5、持续的第三层次公允价值计量项目，期初与期末账面价值间的调节信息及不可观察参数敏感性分析

√适用 □不适用

项目	2021年12月31日	转出第三层级	当期利得或损失总额	购买、其他变动、出售和结算						2022年12月31日	对于在报告期末持有的资产，计入损益的当期未实现利得或损失的变动
			计入公允价值变动损益	购买	换股转出	其他变动	出售	分红	汇率影响		
其他非流动金融资产											
-权益工具投资	7,345,402,290.48	(538,368,039.33)	555,009,700.31	366,353,292.23	-	167,123,883.62	(342,720,112.05)	(23,674,233.11)	445,530,017.80	7,974,656,799.95	871,538,733.05
其他非流动金融负债											
-可转债嵌入衍生工具	(657,316,801.55)	-	508,563,412.27	-	53,371,823.87	-	-	-	(52,552,105.25)	(147,933,670.66)	443,052,419.81
衍生金融工具											
-领式期权外汇合约	12,673,967.63	-	-	-	-	(12,673,967.63)	-	-	-	-	-
消耗性生物资产	755,516,733.41	-	304,747,874.41	38,048,382.40	-	(61,037,990.22)	-	-	-	1,037,275,000.00	304,747,874.41
生产性生物资产	733,510,000.00	-	369,775,520.39	34,559,069.60	-	(199,859,589.99)	-	-	-	937,985,000.00	369,775,520.39
合计	8,189,786,189.97	(538,368,039.33)	1,738,096,507.38	438,960,744.23	53,371,823.87	(106,447,664.22)	(342,720,112.05)	(23,674,233.11)	392,977,912.55	9,801,983,129.29	1,989,114,547.66

6、持续的公允价值计量项目，本期内发生各层级之间转换的，转换的原因及确定转换时点的政策

适用 不适用

因本公司持有的 CANbridge Pharmaceuticals Inc.股票于 2022 年 6 月 10 日解禁，可从公开活跃市场上获取未经调整的报价，故本集团将其由第三层级的公允价值转入第一层级的公允价值计量的其他非流动金融资产。

因本公司持有的苏州纳微科技股份有限公司的股票于 2022 年 12 月 27 日解禁，可从公开活跃市场上获取未经调整的报价，故本集团将其由第三层级的公允价值转入第一层级的公允价值计量的其他非流动金融资产。

7、本期内发生的估值技术变更及变更原因

适用 不适用

8、不以公允价值计量的金融资产和金融负债的公允价值情况

适用 不适用

于 2022 年 12 月 31 日、2021 年 12 月 31 日，本集团管理层认为，财务报表中按摊余成本计量的金融资产及金融负债主要包括：应收票据、应收账款、其他应收款、银行大额存单、短期借款、应付票据、应付账款、其他应付款、应付债券、长期借款等。

本集团管理层认为，财务报表中的非长期金融资产和金融负债的账面价值接近该等资产及负债的公允价值。

9、其他

适用 不适用

十二、关联方及关联交易

1、本企业的母公司情况

适用 不适用

2、本企业的子公司情况

本企业子公司的情况详见附注

适用 不适用

本企业子公司的情况详见附注九

3、本企业合营和联营企业情况

本企业重要的合营或联营企业详见附注

适用 不适用

本期与本公司发生关联方交易，或前期与本公司发生关联方交易形成余额的其他合营或联营企业情况如下

√适用 □不适用

合营或联营企业名称	与本企业关系
上海外高桥药明康德众创空间管理有限公司（“众创空间”）	合营公司
Faxian Therapeutics LLC（“Faxian”）	合营公司
和径医药科技（上海）有限公司（“和径上海”）	联营公司
PhageLux Inc.（“PhageLux Inc.”）	联营公司
WuXi XDC Cayman Inc.（“XDC Cayman”）	联营公司

其他说明

□适用 √不适用

4、其他关联方情况

√适用 □不适用

其他关联方名称	其他关联方与本企业关系
上海药明生物技术有限公司（“上海生物”）	其他（注7）
无锡药明生物技术股份有限公司（“无锡生物”）	其他（注7）
WuXi Biologics (Hong Kong) Limited（“香港生物”）	其他（注7）
无锡药明合联生物技术有限公司（曾用名：无锡药明偶联生物技术有限公司）（“无锡合联”）	联营公司之子公司
常州药明合联生物技术有限公司（“常州合联”）	联营公司之子公司
WuXi XDC Hong Kong Limited（“XDC HK”）	联营公司之子公司
上海药明合联生物技术有限公司（“上海合联”）	联营公司之子公司
博格隆（上海）生物技术有限公司（“博格隆上海”）	其他（注7）
苏州药明检测检验有限责任公司（“苏州检测”）	其他（注7）
浙江药明生物医药有限公司（“浙江药明生物”）	其他（注7）
上海药明生物医药有限公司（“上海生物医药”）	其他（注7）
明码（上海）生物科技有限公司（“明码上海”）	其他（注3）
上海傲喆企业管理有限公司（“上海傲喆”）	其他（注1）
苏州药明泽康生物科技有限公司（“苏州泽康”）	其他（注1）
上海药明奥测医疗科技有限公司（“上海奥测”）	其他（注1）
上海药明傲喆医学检验所有限公司（“医学检验所”）	其他（注1）
Bright Angel Investments Ltd（“Bright Angel”）	同一最终控股方
Hodge Lake LLC（“Hodge Lake”）	同一最终控股方
成都康德仁泽置业有限公司（“成都仁泽”）	同一最终控股方
无锡药明利康生物医药有限公司（“药明利康”）	合营公司之子公司
SEA HC GP Pte. Ltd（“SEA HC”）	合营公司之子公司
上海明聚生物科技有限公司（“明聚生物”）	其他（注2）
上海药明巨诺生物科技有限公司（“巨诺生物”）	其他（注2）
6 Dimensions Capital Limited（“6D Capital”）	其他（注1）
Birdie Biopharmaceuticals HK Limited（“Birdie HK”）	其他（注1）

Brii Biosciences Limited (“Brii”)	其他 (注 9)
CSTONE Pharmaceuticals (“CSTONE”)	其他 (注 1)
Vivace Therapeutics, Inc. (“Vivace”)	其他 (注 1)
基石药业 (苏州) 有限公司 (“基石药业”)	其他 (注 1)
上海医药集团股份有限公司 (“上药集团”)	其他 (注 8)
腾盛博药医药技术 (北京) 有限公司 (“腾盛博药北京”)	其他 (注 9)
贝达药业股份有限公司 (“贝达药业”)	其他 (注 8)
泓懿医疗器械 (苏州) 有限公司 (“泓懿医疗苏州”)	其他 (注 6)
复旦大学	其他 (注 8)
LifeMine Therapeutics, Inc. (“LifeMine”)	其他 (注 1)
7N8 Biopharmaceuticals Inc. (曾用名: Birdie Biopharmaceuticals, Inc.) (“7N8”)	其他 (注 1)
SEA HEALTHCARE FUND VCC (“SEA VCC”)	其他 (注 5)
D3 Bio, Inc. (“D3”)	其他 (注 4)
苏州博锐创合医药有限公司 (曾用名: 苏州药明博锐生物科技有限公司) (“苏州博锐”)	其他 (注 1)
北京药明博锐生物科技有限公司 (“北京博锐”)	其他 (注 1)
Virtuoso Therapeutics, Inc (“Virtuoso”)	其他 (注 1)
上海厚燊投资中心 (有限合伙) (“上海厚燊”)	同一最终控股方

其他说明

注 1: 公司董事 (包括报告期内曾任职的董事) 兼职担任董事的其他企业或该企业控制的企业。

注 2: 公司董事 (包括报告期内曾任职的董事) 兼职担任董事的其他企业或该企业控制的企业, 本公司董事已在 2020 年 6 月 24 日辞任相关董事职位。根据《上市公司信息披露管理办法》, 自 2021 年 6 月 24 日起, 本集团不再将上述公司作为本集团的关联方披露。

注 3: 公司实际控制人直接控制或间接控制的其他企业, 该企业自 2021 年 9 月 2 日起已不再是实际控制人同一控制下的企业。根据《上市公司信息披露管理办法》, 自 2022 年 9 月 2 日起, 本集团不再将上述公司作为本集团的关联方披露。

注 4: 公司实际控制人施加重大影响的企业, 自 2020 年 11 月 17 日起, 本集团将上述公司作为本集团会计准则下认定的关联方披露。

注 5: 本公司构成重大影响的企业。

注 6: 公司董事 (包括报告期内曾任职的董事) 兼职担任董事的其他企业或该企业控制的企业, 本公司董事已在 2021 年 2 月 10 日辞任相关董事职位。根据《上市公司信息披露管理办法》, 自 2022 年 2 月 10 日起, 本集团不再将上述公司作为本集团的关联方披露。

注 7: 公司实际控制人担任董事的其他企业或该企业控制的企业。

注 8: 根据《上市公司信息披露管理办法》, 自 2022 年起, 公司独立董事 (包括报告期内曾任职的独立董事) 兼职担任其他企业独立董事的, 不再作为关联方, 故本集团不再将上述公司作为本集团的关联方披露。

注 9：公司董事（包括报告期内曾任职的董事）兼职担任董事的其他企业或该企业控制的企业，本公司董事已在 2021 年 8 月 6 日辞任相关董事职位。根据《上市公司信息披露管理办法》，自 2022 年 8 月 6 日起，本集团不再将上述公司作为本集团的关联方披露。

5、关联交易情况

(1). 购销商品、提供和接受劳务的关联交易

采购商品/接受劳务情况表

√适用 □不适用

单位：元 币种：人民币

关联方	关联交易内容	本期发生额	上期发生额
明码上海	接受测序技术服务	-	8,478,196.80
医学检验所	接受技术服务	2,291,827.41	4,261,638.47
常州合联	接受技术服务	1,866,984.92	7,249,537.26
上海生物	接受技术服务	675,480.11	791,988.14
无锡合联	接受技术服务	455,600.00	-
苏州检测	接受技术服务	48,905.66	-
上海生物医药	接受技术服务	-	78,200.00

出售商品/提供劳务情况表

√适用 □不适用

单位：元 币种：人民币

关联方	关联交易内容	本期发生额	上期发生额
常州合联	提供技术服务	113,801,664.78	-
基石药业	提供技术服务	39,646,564.69	47,972,014.17
上海生物	提供技术服务	35,047,946.04	18,944,940.15
D3	提供技术服务	25,678,764.50	24,000,000.00
和径上海	提供技术服务	9,755,202.70	12,900,939.04
腾盛博药北京	提供技术服务	8,797,685.75	14,684,442.96
Vivace	提供技术服务	7,198,980.14	7,818,448.40
Lifemine	提供技术服务	6,878,856.85	9,261,344.00
苏州博锐	提供技术服务	4,239,169.81	-
北京博锐	提供技术服务	3,230,741.56	-
XDC HK	提供技术服务	2,927,507.48	19,729,254.76
上海生物医药	提供技术服务	2,698,025.85	2,731,173.08
CSTONE	提供技术服务	964,373.47	-
苏州泽康	提供技术服务	502,535.66	369,644.35
无锡生物	提供技术服务	165,088.67	72,600.00
Virtuoso	提供技术服务	161,347.04	-
苏州检测	提供技术服务	133,018.87	-
上海合联	提供技术服务	106,169.91	-
浙江药明生物	提供技术服务	87,525.37	26,403.78
药明利康	提供技术服务	10,348.32	3,679,225.17

贝达药业	提供技术服务	-	21,813,437.60
Faxian	提供技术服务	-	7,049,649.85
上药集团	提供技术服务	-	5,330,415.70
泓懿医疗苏州	提供技术服务	-	432,975.74
复旦大学	提供技术服务	-	381,108.52
明聚生物	提供技术服务	-	361,950.56
Brii	提供技术服务	-	258,048.44
7N8	提供技术服务	-	146,139.28
Birdie HK	提供技术服务	-	73,672.83
医学检验所	提供技术服务	-	35,962.26
巨诺生物	提供基因检测服务	-	34,936.88

购销商品、提供和接受劳务的关联交易说明

适用 不适用

(2). 关联受托管理/承包及委托管理/出包情况

本公司受托管理/承包情况表：

适用 不适用

关联托管/承包情况说明

适用 不适用

本公司委托管理/出包情况表

适用 不适用

关联管理/出包情况说明

适用 不适用

(3). 关联租赁情况

本公司作为出租方：

适用 不适用

单位：元 币种：人民币

承租方名称	租赁资产种类	本期确认的租赁收入	上期确认的租赁收入
常州合联	物业租赁	3,864,744.67	1,153,827.85
上海生物	物业租赁	1,229,145.88	1,229,145.88

本公司作为承租方：

适用 不适用

单位：元 币种：人民币

出租方名称	租赁资产种类	本期确认的租赁费	上期确认的租赁费
众创空间	房屋	-	266,103.97

关联租赁情况说明

适用 不适用

注：根据《企业会计准则第 21 号——租赁》，截至 2022 年 12 月 31 日，本公司对承租众创空间的房屋，已确认使用权资产人民币 7,780,164.59 元和租赁负债人民币 7,879,049.88 元；2022 年度确认使用权资产摊销费用人民币 3,832,903.62 元，租赁负债利息费用人民币 457,678.27 元。本公司对明码上海确认使用权资产摊销费用人民币 4,852,238.47 元，租赁负债利息费用人民币 142,379.18 元。

(4). 关联担保情况

本公司作为担保方

适用 不适用

本公司作为被担保方

适用 不适用

关联担保情况说明

适用 不适用

(5). 关联方资金拆借

适用 不适用

(6). 关联方资产转让、债务重组情况

适用 不适用

(7). 关键管理人员报酬

适用 不适用

单位：万元 币种：人民币

项目	本期发生额	上期发生额
关键管理人员报酬	15,258.32	10,634.53
独立董事薪酬	200.00	181.59

(8). 其他关联交易

适用 不适用

单位：元 币种：人民币

关联方	关联交易内容	本期发生额	上期发生额
XDC Cayman	出资/追加投资	529,416,000.00	-
SEA VCC	出售股权	-	24,257,315.43
SEA HC	提供综合服务	5,538,550.23	2,794,515.67
上海生物	提供综合服务	2,510,786.71	2,479,420.18
香港生物	提供综合服务	1,680,208.25	1,612,802.75
上海傲喆	提供综合服务	1,235,738.24	-
常州合联	提供综合服务	1,046,466.62	294,254.16
苏州泽康	提供综合服务	223,476.49	-
D3	提供综合服务	-	2,354,530.73
巨诺生物	提供综合服务	-	1,539,177.32
上海奥测	提供综合服务	-	7,508.92
明码上海	提供综合服务	-	1,168.42

常州合联	销售原材料	4,235,506.68	-
无锡合联	销售原材料	-	2,148,266.38
上海生物	销售原材料	-	1,421,200.00
常州合联	销售固定资产/业务	-	280,000,000.00
成都仁泽	销售固定资产	7,323.90	4,916.04
上海生物	销售固定资产	2,582.00	157,335.62
无锡生物	销售固定资产	-	4,444.44
SEA HC	接受综合服务	682,282.57	-
明码上海	接受综合服务	309,260.37	355,660.37
博格隆上海	采购原材料	2,122,535.00	3,057,464.56
上海生物	采购原材料	77,149.06	-
医学检验所	采购原材料	-	2,024.53
医学检验所	采购固定资产	1,483,490.66	205.13
成都仁泽	采购固定资产	12,502.57	-
上海生物	采购固定资产	-	3,848,656.19
上海傲喆	采购固定资产	-	874.14

注： 1、与关联方共同投资

2022 年 2 月 25 日本公司的全资子公司 WuXi Fund I 等投资者与 D3 签署购股协议。根据认购协议，包括本集团之关联方 Hodge Lake、Bright Angel 以及其他投资者合计多位投资者亦参与 D3 的 A-2 系列投资。截至本报告期末，WuXi Fund I 已认购 A-2 系列股份总对价为 8,124,999 美元。因 Hodge Lake 为本公司执行董事 NingZhao（赵宁）女士控制的企业，Bright Angel 为本公司执行董事 Ge Li（李革）先生控制的企业，本次交易投资构成与关联方共同投资。

2、关联方捐赠

2022 年度本集团接受上海厚燊投资中心（有限合伙）现金捐赠人民币 82,000,000.00 元，本次捐赠不附带任何义务或对价，本次捐赠的资金将用作一般营运奖金，用于人才激励和保留。

6、关联方应收应付款项

(1). 应收项目

√适用 □不适用

单位：元 币种：人民币

项目名称	关联方	期末余额		期初余额	
		账面余额	坏账准备	账面余额	坏账准备
应收账款	常州合联	94,317,295.45	-		-
应收账款	上海生物	10,857,122.90	-	4,192,590.96	-
应收账款	基石药业	7,889,732.76	-	6,821,813.70	-
应收账款	苏州博锐	4,172,000.00	-	-	-
应收账款	XDC HK	3,033,689.22	-	19,498,325.13	-
应收账款	D3	2,500,000.00	-	4,500,000.00	-

应收账款	北京博锐	1,264,734.00	-	-	-
应收账款	CSTONE	999,351.64	-	-	-
应收账款	PhageLux Inc.	885,416.56	-	810,549.12	-
应收账款	6D Capital	703,027.62	-	643,582.29	-
应收账款	Vivace	449,326.04	-	1,485,896.99	-
应收账款	苏州泽康	345,835.20	-	-	-
应收账款	和径上海	175,777.00	-	841,458.87	-
应收账款	上海生物医药	132,526.00	-	-	-
应收账款	无锡生物	123,117.35	-	61,117.35	-
应收账款	LifeMine	11,900.34	-	1,399,297.51	-
应收账款	无锡合联	-	-	2,148,266.38	-
应收账款	腾盛博药北京	-	-	1,141,410.18	-
应收账款	贝达药业	-	-	1,094,674.22	-
应收账款	上药集团	-	-	809,883.00	-
应收账款	复旦大学	-	-	141,032.00	-
其他应收款	常州合联	5,321,826.31	-	281,570,323.50	-
其他应收款	SEA HC	3,080,816.44	-	2,794,515.67	-
其他应收款	上海生物	2,527,389.46	-	2,499,519.88	-
其他应收款	医学检验所	8,840.35	-	-	-
其他应收款	上海奥测	2,911.09	-	4,851.84	-
其他应收款	上海傲喆	874.14	-	874.14	-
其他应收款	苏州泽康	39.92	-	39.92	-
其他应收款	SEA VCC	-	-	24,257,315.43	-
其他应收款	上海生物医药	-	-	92,250.00	-
其他应收款	无锡生物	-	-	38,478.00	-
合同资产	基石药业	4,923,347.25	-	2,847,023.81	-
合同资产	上海生物	2,532,084.08	-	911,104.00	-
合同资产	Vivace	103,598.43	-	-	-
合同资产	上海生物医药	85,086.20	-	-	-
合同资产	苏州检测	40,000.00	-	-	-
合同资产	Faxian	9,750.44	-	8,925.98	-
合同资产	药明利康	-	-	6,571,348.09	-
合同资产	贝达药业	-	-	3,571,933.43	-
合同资产	腾盛博药北京	-	-	137,789.43	-
合同资产	浙江药明生物	-	-	31,966.00	-
合同资产	复旦大学	-	-	14,255.00	-
其他非流动资产	明码上海	-	-	1,550,148.68	-
预付款项	苏州检测	-	-	51,840.00	-
预付款项	上海生物	-	-	46,163.00	-

(2). 应付项目

√适用 □不适用

单位：元 币种：人民币

项目名称	关联方	期末账面余额	期初账面余额
应付账款	常州合联	9,228,541.26	7,684,509.50
应付账款	无锡合联	482,936.00	-
应付账款	医学检验所	432,310.79	-
应付账款	上海生物	348,719.59	23,653.00
应付账款	明码上海	-	921,749.44
其他应付款	关联方管理人员 限制性股票激励 计划缴入款	4,423,406.57	12,886,263.36
其他应付款	成都仁泽	14,127.90	-
其他应付款	医学检验所	2,256.33	844,398.16
其他应付款	明码上海	-	58,000.00
合同负债	上海生物	11,016,706.10	12,525,375.00
合同负债	基石药业	3,764,924.88	6,022,136.44
合同负债	Vivace	1,032,589.70	1,401,304.26
合同负债	D3	612,500.00	-
合同负债	和径上海	296,560.00	2,402,904.45
合同负债	药明利康	79,200.77	7,826,773.79
合同负债	PhageLux Inc.	19,147.08	-
合同负债	苏州博锐	15,500.00	-
合同负债	腾盛博药北京	-	4,523,045.70
合同负债	上药集团	-	1,898,089.00
合同负债	贝达药业	-	1,558,676.00
合同负债	浙江药明生物	-	99,012.37
合同负债	复旦大学	-	37,568.50
合同负债	泓懿医疗苏州	-	21,624.00

7、关联方承诺

□适用 √不适用

8、其他

□适用 √不适用

十三、股份支付

1、股份支付总体情况

√适用 □不适用

单位：股 币种：人民币

公司本期授予的各项权益工具总额	871,472,077.29
公司本期行权的各项权益工具总额	85,577,310.48

公司本期失效的各项权益工具总额	161,729,100.53
公司期末发行在外的股票期权行权价格的范围和合同剩余期限	参见其他说明
公司期末发行在外的其他权益工具行权价格的范围和合同剩余期限	参见其他说明

其他说明

1. 2015 年合全药业员工股份激励计划

中国籍员工股票期权计划:

经合全药业2015年4月15日召开的股东大会审议通过，合全药业向其165名中国籍员工实施股票期权激励计划。激励计划的授予日为2015年5月13日，共授予5,400,000份股票期权，行权价格为26.04元/股，有效期为10年，包括等待期2年和行权期4年。若达到该计划规定的股票期权的可行权条件，激励对象在四个行权期(依次为等待期满之日后的首个交易日至等待期满之日起一年、等待期满一年后的首个交易日至等待期满之日起两年、等待期满两年后的首个交易日至等待期满之日起三年、等待期满三年后的首个交易日至等待期满之日起四年)依次可行权数量为该计划获授股票期权数量的20%、20%、20%与40%。本集团以权益结算的股份支付进行后续计量。

经合全药业2017年5月22日召开的2016年度股东大会审议通过，根据合全药业2016年度利润分配方案，合全药业向全体股东每10股派发现金股利人民币10.00元。根据计划约定，在派息的情况下公司股票期权激励计划行权价格除息后调整为人民币25.04元/股。

经合全药业2017年6月27日召开的董事会审议通过，将该计划的结算方式从直接向激励对象定向发行公司股票变更为合全药业向激励对象认购的证券公司资产管理计划、私募股权基金等合规金融产品定向发行公司股票或直接向激励对象定向发行公司股票，其他行权条件不变。每份股票期权通过上述方式购买一股合全药业股票的权利。

经合全药业2017年9月13日召开的2017年第三次临时股东大会审议通过的2017半年度资本公积转增股本方案，合全药业以资本公积金向全体股东每10股转增20股，2017年11月7日已实施完毕。根据计划约定，在资本公积转增股本的情况该计划授予数量从5,400,000份调整为16,200,000份，行权价格从人民币25.04元/股调整为人民币8.346666666元/股。

经合全药业2018年4月23日召开的2017年度股东大会审议通过，根据合全药业2017年度利润分配方案，合全药业向全体股东每10股派发现金股利人民币3.5元。根据计划约定，在派息的情况下公司股票期权激励计划行权价格除息后调整为人民币7.996666666元/股。

外籍员工股权激励计划:

经合全药业2015年4月15日召开的股东大会审议通过，合全药业向合全投资管理员工持股平台定向增发合全股份共计2,110,000股，合全药业7名外籍员工通过持有合全投资管理财产份额的方式间接持有合全2,110,000股股份。上海药明投资管理担任合全投资管理普通合伙人。该激励计划授予日为2015年6月2日，该等员工通过合全投资

管理间接取得合全股份的价格为5.38元/股，有效期为10年，包括2年锁定期和3年解锁期。若达到该计划规定的限制性股票的解锁条件，激励对象在四个解锁日(依次为锁定期满之日后的首个交易日、一年后的首个交易日、两年后的首个交易日及三年后的首个交易日)依次向上海药明投资管理申请解锁股票上限为该计划获授股票数量的20%、20%、20%与40%。达到解锁条件后，该等员工可将其持有的且已经解锁的合全投资管理财产份额对应的合全药业股票委托普通合伙人进行转让，普通合伙人转让所得在依法扣除相关税收及成本后支付给该等员工，同时该等激励对象通过普通合伙人持有的对应的合全投资管理财产份额予以注销。本集团以权益结算的股份支付进行后续计量。

经合全药业2017年9月13日召开的2017年第三次临时股东大会审议通过的2017年半年度资本公积转增股本方案，合全药业以资本公积金向全体股东每10股转增20股，2017年11月7日已实施完毕。根据计划约定，在资本公积转增股本的情况该计划授予数量从2,110,000份调整为6,330,000份，行权价格从人民币5.38元/股调整为人民币1.793333333元/股。

2019年度，根据《上海合全药业股份有限公司外籍员工股权激励计划》的有关规定，公司2019年第一次临时股东大会决议以及公司2015年第二次临时股东大会的授权，合全药业向同一名外籍员工两次授予合全投资管理员工持股平台的股份，授予日为2019年5月23日和2019年10月13日，相关解锁条件和解锁安排和先前授予的批次一致。

2020年度，根据《上海合全药业股份有限公司外籍员工股权激励计划》的有关规定，公司2020年第一次临时股东大会决议以及公司2015年第二次临时股东大会的授权，合全药业向六名外籍员工授予合全投资管理员工持股平台的股份，授予日为2020年8月8日，相关解锁条件和解锁安排和先前授予的批次一致。

(1) 报告期内与上述股份支付有关的各项权益工具变动情况表

	中国籍员工 股票期权计划(股)	外籍员工 股权激励计划(股)
2021年12月31日发行在外的合全药业的权益工具	-	358,043
本年授予的合全药业的权益工具	-	-
本年行权的合全药业的权益工具	-	209,138
本年失效的合全药业的权益工具	-	-
2022年12月31日发行在外的合全药业的权益工具	-	148,905

(2) 截至2022年12月31日发行在外的与上述股份支付有关的各项权益工具的行权价格的范围和合同剩余期限

	权益工具	调整后每股行权价格	合同剩余期限
2015年外籍员工激励计划	股权激励计划	人民币 1.793333333 元	2.41 年

(3) 权益工具公允价值确定方法

股份激励权益工具的公允价值是使用二叉树期权定价模型计算，授予中国籍员工股票期权和外籍员工股权激励计划在授予日的重要参数如下：

2015 年度授予批次

	中国籍员工 股票期权计划	外籍员工 股权激励计划
股票价格	人民币 25.28 元	人民币 25.28 元
授予日行使价	人民币 26.04 元	人民币 5.38 元
预计波动	33.48%-36.77%	42.07%
预计寿命	3~6 年	10 年
无风险利率	3.08-3.67%	3.67%
预计股息收益	-	-

2019 年度授予批次

	外籍员工股权激励计划
股票价格	人民币 48.09-49.94 元
授予日行使价	人民币 1.793333333 元
预计波动	24.60%-29.75%
预计寿命	10 年
无风险利率	1.58%-1.82%
预计股息收益	-

2020 年度授予批次

	外籍员工股权激励计划
股票价格	人民币 50.12 元
授予日行使价	人民币 1.793333333 元
预计波动	33.45%-37.75%
预计寿命	2~4 年
无风险利率	0.13%-0.19%
预计股息收益	-

(4) 上述股份支付交易对报告期财务状况和经营成果的影响

项目	人民币元	
	2022 年度	2021 年度
因权益结算的股份支付而确认的费用总额	2,610,366.22	5,667,848.14
其中：归属于母公司的因权益结算的股份支付而确认的费用总额	2,572,776.94	5,570,361.15
资本公积中的股份支付的累计金额	77,748,240.63	75,175,463.69

2. 2016 年合全药业员工股份激励计划

中国籍员工股票期权计划：

经合全药业 2016 年 5 月 16 日召开的股东大会审议通过，合全药业向中国籍员工实施 2016 股票期权激励计划。激励计划分两批授予，其中第一批的授予日为 2016 年 5 月 23 日，共授予 78 名受激励对象 296,400 份合全的股票期权；第二批的授予日为 2017 年 7 月 17 日，共授予 150 名受激励对象 211,980 份合全的股票期权。该期权激励计划行权价格为 26.04 元/股，有效期为 10 年，包括等待期 2 年和行权期 4 年。若达到该计划规定的股票期权的可行权条件，激励对象在四个行权期(依次为等待期满之日后的首个交易日至等待期满之日起一年、等待期满一年后的首个交易日至等待期

满之日起两年、等待期满两年后的首个交易日起至等待期满之日起三年、等待期满三年后的首个交易日起至等待期满之日起四年)依次可行权数量为该计划获授股票期权数量的 20%、20%、20%与 40%。本集团将该期权计划认定为以权益结算的股份支付。

经合全药业2017年5月22日召开的2016年度股东大会审议通过，根据合全药业2016年度利润分配方案，合全药业向全体股东每10股派发现金股利人民币10.00元。根据计划约定，在派息的情况下公司股票期权激励计划行权价格除息后调整为人民币25.04元/股。

经合全药业2017年9月13日召开的2017年第三次临时股东大会审议通过的2017年半年度资本公积转增股本方案，合全药业以资本公积金向全体股东每10股转增20股，2017年11月7日已实施完毕。根据计划约定，在资本公积转增股本的情况该计划授予数量从508,380份调整为1,765,140份，行权价格从人民币25.04元/股调整为人民币8.346666666元/股。

经合全药业2018年4月23日召开的2017年度股东大会审议通过，根据合全药业2017年度利润分配方案，合全药业向全体股东每10股派发现金股利人民币3.5元。根据计划约定，在派息的情况下公司股票期权激励计划行权价格除息后调整为人民币7.996666666元/股。

(1) 报告期内与上述股份支付有关的各项权益工具变动情况表

	中国员工股权激励计划（股）
2021年12月31日发行在外的合全药业的权益工具	143,568
本年授予的合全药业的权益工具	-
本年行权的合全药业的权益工具	142,416
本年失效的合全药业的权益工具	1,152
2022年12月31日发行在外的合全药业的权益工具	-

(2) 截至2022年12月31日发行在外的与上述股份支付有关的各项权益工具的行权价格的范围和合同剩余期限

	权益工具	调整后每股行权价格	合同剩余期限
第一批2016年中国籍员工激励计划	股票期权	人民币7.996666666元	0年
第二批2016年中国籍员工激励计划	股票期权	人民币7.996666666元	0年

(3) 权益工具公允价值确定方法

股份激励权益工具的公允价值是使用二叉树期权定价模型计算，授予中国籍员工股票期权在授予日的重要参数如下：

	中国籍员工股票期权计划 第一批	中国籍员工股票期权计划 第二批
股票价格	人民币69.65元	人民币132.50元
授予日行使价	人民币26.04元	人民币26.04元
预计波动	32.53%-35.30%	29.90%-34.40%
预计寿命	3~6年	3~6年
无风险利率	2.61-2.91%	3.50-3.55%
预计股息收益	-	-

(4) 上述股份支付交易对报告期财务状况和经营成果的影响

项目	人民币元	
	2022 年度	2021 年度
因股份支付而确认的费用总额	561,563.74	1,417,430.69
其中：归属于母公司的因股份支付而确认的费用总额	553,477.22	1,393,050.88
资本公积中的股份支付的累计金额	19,149,833.10	18,596,355.88

外籍员工股票增值权计划：

经合全药业2016年5月16日召开的股东大会审议通过，合全药业向外籍员工实施2016股票增值权计划。激励计划分两批授予，其中第一批的授予日为2016年5月23日，共授予13名受激励对象357,000份合全的股票增值权；第二批的授予日为2017年7月17日，共授予6名受激励对象93,000份合全的股票增值权。该股票增值权计划行权价格为26.04元/股，有效期为10年，包括等待期2年和行权期4年。若达到该计划规定的股票增值权的可行权条件，激励对象在四个行权期(依次为等待期满之日后的首个交易日至等待期满之日起一年、等待期满一年后的首个交易日至等待期满之日起两年、等待期满两年后的首个交易日至等待期满之日起三年、等待期满三年后的首个交易日至等待期满之日起四年)依次可行权数量为该计划获授股票增值权数量的20%、20%、20%与40%。达到行权条件后，由合全药业向激励对象支付行权日公司股票收盘价格与行权价格之间的差额。本集团将计划认定为以现金结算的股份支付。

经合全药业2017年5月22日召开的2016年度股东大会审议通过，根据合全药业2016年度利润分配方案，合全药业向全体股东每10股派发现金股利人民币10.00元。根据计划约定，在派息的情况下公司股票期权激励计划行权价格除息后调整为人民币25.04元/股。

经合全药业2017年9月13日召开的2017年第三次临时股东大会审议通过的2017半年度资本公积转增股本方案，合全药业以资本公积金向全体股东每10股转增20股，2017年11月7日已实施完毕。根据计划约定，在资本公积转增股本的情况该计划授予数量从450,000份调整为1,350,000份，行权价格从人民币25.04元/股调整为人民币8.346666666元/股。

经合全药业2018年4月23日召开的2017年度股东大会审议通过，根据合全药业2017年度利润分配方案，合全药业向全体股东每10股派发现金股利人民币3.5元。根据计划约定，在派息的情况下公司股票期权激励计划行权价格除息后调整为人民币7.996666666元/股。

(1) 截至2022年12月31日发行在外的与上述股份支付有关的行权价格的范围和合同剩余期限

	股份支付计划	调整后每股行权价格	合同剩余期限
第二批2016年外籍员工激励计划	股票增值权	人民币7.996666666元	0年

(2) 报告期末现金结算工具公允价值确定方法

股份激励现金结算工具的公允价值是使用二叉树期权定价模型计算，截止 2022 年 12 月 31 日第一批已全部行权，不再对其公允价值进行评估，第二批授予外籍员工股票增值权在报告期末现金结算工具公允价值的重要参数如下：

第二批 2016 年外国籍员工激励计划	2022 年 12 月 31 日	2021 年 12 月 31 日
股票价格	人民币 67.44 元	人民币 53.59 元
调整后每股行权价格	人民币 7.9966666666 元	人民币 7.9966666666 元
预计波动	29.86%~39.25%	27.21%~29.18%
预计寿命	0~0.54 年	0.54~1.54 年
无风险利率	1.90%~1.92%	0.22%~0.59%
预计股息收益	-	-

(3) 上述股份支付交易对报告期财务状况和经营成果的影响

项目	人民币元	
	2022 年度	2021 年度
因股份支付而确认的费用总额	433,590.88	2,293,710.16
其中：归属于母公司的因股份支付而确认的费用总额	427,347.17	2,254,258.35
负债中应付股份支付的累计金额	9,558,276.47	9,124,685.59

3. 2017 年合全药业员工股票增值权计划

经合全药业2017年7月12日召开的股东大会审议通过，合全药业向其5名员工实施股票增值权计划。该激励计划授予日为2017年7月17日，共授予41,000份合全药业的股票增值权，行权价格为26.04元/股，有效期为10年，包括等待期2年和行权期4年。若达到该计划规定的股票增值权的可行权条件，激励对象在四个行权期(依次为等待期满之日后的首个交易日至等待期满之日起一年、等待期满一年后的首个交易日至等待期满之日起两年、等待期满两年后的首个交易日至等待期满之日起三年、等待期满三年后的首个交易日至等待期满之日起四年)依次可行权数量为该计划获授股票增值权数量的20%、20%、20%与40%。达到行权条件后，由合全药业向激励对象支付行权日公司股票收盘价格与行权价格之间的差额。本集团将计划认定为以现金结算的股份支付。

经合全药业 2017 年 5 月 22 日召开的 2016 年度股东大会审议通过，根据合全药业 2016 年度利润分配方案，合全药业向全体股东每 10 股派发现金股利人民币 10.00 元。根据计划约定，在派息的情况下公司股票期权激励计划行权价格除息后调整为人民币 25.04 元/股。

经合全药业2017年9月13日召开的2017年第三次临时股东大会审议通过的2017年半年度资本公积转增股本方案，合全药业以资本公积金向全体股东每10股转增20股，2017年11月7日已实施完毕。根据计划约定，在资本公积转增股本的情况该计划授予数量从41,000份调整为123,000份，行权价格从人民币25.04元/股调整为人民币8.346666666元/股。

经合全药业2018年4月23日召开的2017年度股东大会审议通过，根据合全药业2017年度利润分配方案，合全药业向全体股东每10股派发现金股利人民币3.5元。根据计划约定，在派息的情况下公司股票期权激励计划行权价格除息后调整为人民币7.996666666元/股。

(1) 截至 2022 年 12 月 31 日发行在外的与上述股份支付有关的行权价格的范围和合同剩余期限

	股份支付计划	调整后每股行权价格	合同剩余期限
2017 年员工激励计划	股票增值权	人民币 7.996666666 元	0 年

(2) 报告期内年末现金结算工具公允价值确定方法

股份激励现金结算工具的公允价值是使用二叉树期权定价模型计算，授予员工股票增值权在报告期各年末现金结算工具公允价值的重要参数如下：

	2022 年 12 月 31 日	2021 年 12 月 31 日
股票价格	人民币 67.44 元	人民币 53.59 元
调整后每股行权价格	人民币 7.996666666 元	人民币 7.996666666 元
预计波动	29.86%~39.25%	27.21%-29.18%
预计寿命	0~0.54 年	0.54~1.54 年
无风险利率	1.90%-1.92%	0.22%-0.59%
预计股息收益	-	-

(3) 上述股份支付交易对报告期财务状况和经营成果的影响

项目	人民币元	
	2022 年度	2021 年度
因股份支付而确认的费用总额	140,084.45	289,690.76
其中：归属于母公司的因股份支付而确认的费用总额	138,067.23	284,708.08
负债中应付股份支付的累计金额	1,223,523.14	1,083,438.69

4. 2018 年 A 股员工限制性股票计划-预留权益

2019 年 7 月 19 日，根据公司 2018 年第二次临时股东大会的授权，本公司召开了第一届董事会第三十二次会议，审议通过了《关于向激励对象授予预留权益的议案》。根据《关于向激励对象授予预留权益的议案》，本公司向 21 位员工激励对象授予 A 股限制性股票（“2018 年 A 股员工限制性股票计划-预留权益”），授予价格为人民币 32.44 元/股。2019 年 7 月至 2019 年 8 月期间，本公司与激励对象签订了《2018 年限制性股票授予协议书》。协议约定了每个激励对象具备获限制性股票的数量上限，激励对象最迟需在 2019 年 9 月 1 日前将拟认购资金缴纳至本公司指定专门资金账户，每股限制性股票的授予价格为 32.44 元/股，激励对象实际获授的限制性股票数量将根据其实际缴纳的认购资金确定。截止 2019 年 9 月 1 日，本公司收到激励对象缴付的限制性股票认购款共计人民币 15,533,049.60 元，累计授予激励对象股票数量合计 478,822 股。根据 2018 年 A 股员工限制性股票计划-预留权益的约定，2018 年 A 股员工限制性股票计划-预留权益的有效期限自限制性股票首次授予登记完成之日 2019 年 11 月 7 日起至激励对象首次获授的限制性股票全部解除限售或回购注销之日止，最长不超过 48 个月。2018 年 A 股员工限制性股票计划-预留权益的各批次限制性股票的限售期为自首次授予登记完成之日起 12 个月、24 个月、36 个月。在约定期间内未申请解除限售的限制性股票或因未达到解除限售条件而不能解除限售的当期限制性股票，本公司将按本次激励计划规定的原则回购并注销，回购价格为授予价格。每年限售期满之后设置有额外 6 个月的禁售期(以下简称“禁售期”)，即每批次限售期届满之日起

6 个月内，任何限制性股票的持有人(包括通过非交易过户方式获得股票的持有人)不得以任何形式向任意第三人转让当批次已满足解除限售条件的限制性股票。

(1) 报告期内与上述股份支付有关的各项权益工具变动情况表

	2018 年 A 股员工限制性股票计划-预留权益(股)
2021 年 12 月 31 日发行在外的本公司的权益工具	154,948
本年行权的本公司的权益工具	131,328
本年失效的本公司的权益工具	23,620
2022 年 12 月 31 日发行在外的本公司的权益工具	-

(2) 截至 2022 年 12 月 31 日发行在外的与上述股份支付有关的认购价格和合同剩余期限

	股份支付计划	调整后每股认购价格	合同剩余期限
2018 年员工激励计划 - 预留权益	股权激励计划	人民币 19.31 元	0 年

(3) 授予日权益工具公允价值的确定方法

本公司所发行的权益性工具在授予日的公允价值是基于授予日本公司 A 股股票的市场价值，并采用布莱克-斯科尔斯期权定价模型确定禁售期的影响。下表列示了所用模型的输入变量：

	2018 年 A 股员工限制性股票计划-预留权益
预期禁售期间的波动率	42.00%-46.20%
无风险利率	2.54%-2.84%
预计禁售期(年)	0.5
预计寿命(年)	2-4
授予日认购价格(人民币元/每股)	32.44
授予日股价(人民币元/每股)	86.70

(4) 上述股份支付交易对报告期财务状况和经营成果的影响

项目	人民币元	
	2022 年度	2021 年度
因股份支付而确认的费用总额	776,503.23	3,505,422.97
其中：归属于母公司的因股份支付而确认的费用总额	776,503.23	3,505,422.97
资本公积中的股份支付的累计金额	16,543,191.82	15,766,688.59

5. 2018 年 A 股员工股票期权激励计划

2019年7月19日，根据公司2018年第二次临时股东大会的授权，本公司召开了第一届董事会第三十二次会议，审议通过了《关于向激励对象授予预留权益的议案》。根据《关于向激励对象授予预留权益的议案》，本公司向2名激励对象授予股票期权(“2018年A股员工股票期权计划”)，共授予287,000份股票期权，授予日为2019年7月19日，行权价格为64.88元/股。2018年A股员工股票期权计划的股票期权有效期自其授予

之日起至激励对象获授的股票期权全部行权或注销之日止，最长不超过48个月。2018年A股员工股票期权计划授予各批次股票期权等待期分别为其授予之日起12个月、24个月、36个月。若达到该计划规定的股票期权的可行权条件，激励对象在三个行权期(依次为等待期满之日后的首个交易日至等待期满之日起一年、等待期满一年后的首个交易日至等待期满之日起两年、等待期满两年后的首个交易日至等待期满之日起三年)依次可行权数量为该计划获授股票期权数量的40%、30%与30%。激励对象根据2018年A股员工股票期权计划获授的股票期权在等待期内不得转让、用于担保或偿还债务。

2020年6月10日，本公司召开第二届董事会第二次会议和第二届监事会第二次会议，审议通过了《关于调整公司2018年限制性股票与股票期权激励计划首次及预留授予部分限制性股票回购价格、数量及预留授予部分期权行权价格、数量的议案》，同意公司对股票期权的行权价格、数量进行调整。调整后的股票期权授予数量合计为401,800份，调整后的行权价格为46.34元/股。

2021年5月20日，本公司召开第二届董事会第二次会议和第二届监事会第二次会议，审议通过了《关于调整公司2018年限制性股票与股票期权激励计划首次及预留授予部分限制性股票回购价格、数量及预留授予部分期权行权价格、数量的议案》，同意公司对股票期权的行权价格、数量进行调整。调整后的股票期权授予数量合计为289,296份，调整后的行权价格为38.62元/股。

(1) 报告期内与上述股份支付有关的各项权益工具变动情况表

	2018年A股股票期权激励计划(股)
2021年12月31日发行在外的本公司的权益工具	232,848
本年行权的本公司的权益工具	-
本年失效的本公司的权益工具	232,848
2022年12月31日发行在外的本公司的权益工具	-

(2) 截至2022年12月31日发行在外的与上述股份支付有关的各项权益工具的行权价格的范围和合同剩余期限

	权益工具	调整后每股行权价格	合同剩余期限
2018年A股股票期权激励计划	股票期权	人民币38.62元	0年

(3) 权益工具公允价值确定方法

股份激励权益工具的公允价值是使用布莱克-斯科尔斯期权定价模型计算，授予股票期权在授予日的重要参数如下：

	2018年A股股票期权激励计划
股票价格	人民币86.70元
授予日行使价	人民币64.88元
预计波动	43.23%-47.09%
预计寿命	2-4年

无风险利率	2.70%-2.86%
预计股息收益	0.9537%

(4) 上述股份支付交易对报告期财务状况和经营成果的影响

项目	人民币元	
	2022 年度	2021 年度
因股份支付而确认的费用总额	-2,389,925.50	1,851,507.63
其中：归属于母公司的因股份支付而确认的费用总额	-2,389,925.50	1,851,507.63
资本公积中的股份支付的累计金额	5,931,791.06	8,321,716.56

6. 2019 年 A 股员工限制性股票计划

2019年11月25日，根据公司2019年第一次临时股东大会、2019年第二次A股类别股东会议、2019年第二次H股类别股东会议及2019年第三次H股类别股东会议的授权，本公司召开了第一届董事会第三十七次会议，审议通过了《关于调整公司2019年限制性股票与股票期权激励计划激励对象名单和授予数量的议案》和《关于向激励对象首次授予限制性股票和股票期权的议案》。根据《关于向激励对象首次授予限制性股票和股票期权的议案》，本公司拟向2008位激励对象授予13,400,273股人民币普通股(A股)，授予价格为人民币32.44元/股(“2019年A股员工限制性股票计划”)。2019年11月至2019年12月期间，本公司与激励对象签订了《2019年限制性股票股票期权授予协议书》。协议约定了每个激励对象具备获限制性股票的数量上限，激励对象最迟需在2019年12月4日前将拟认购资金缴纳至本公司指定专门资金账户，每股限制性股票的授予价格为32.44元/股，激励对象实际获授的限制性股票数量将根据其实际缴纳的认购资金确定。截止2019年12月4日，本公司收到激励对象缴付的限制性股票认购款共计人民币419,975,559.80元，累计授予限制性股票激励对象股票数量合计12,942,744股，其中特别授予部分为124,443股，非特别授予部分为12,818,301股。根据2019年A股员工限制性股票计划的约定，2019年A股员工限制性股票计划的有效期限自限制性股票首次授予登记完成之日2019年12月31日起至激励对象首次获授的限制性股票全部解除限售或回购注销之日止，最长不超过66个月。2019年A股员工股份激励计划的各批次非特别授予部分限制性股票的限售期为自首次授予登记完成之日起12个月、24个月、36个月。特别授予部分各批次的限售期分别为自其登记完成之日起至2021年2月28日、2022年2月28日、2023年2月28日、2024年2月29日止。在约定期间内未申请解除限售的限制性股票或因未达到解除限售条件而不能解除限售的当期限制性股票，本公司将按本次激励计划规定的原则回购并注销，回购价格为授予价格。每年限售期满之后设置有额外6个月的禁售期(以下简称“禁售期”)，即每批次限售期届满之日起6个月内，任何限制性股票的持有人(包括通过非交易过户方式获得股票的持有人)不得以任何形式向任意第三人转让当批次已满足解除限售条件的限制性股票。

(1) 报告期内与上述股份支付有关的各项权益工具变动情况表

	2019 年 A 股员工限制性股票计划
2021 年 12 月 31 日发行在外的本公司的权益工具	6,081,698
本年行权的本公司的权益工具	5,444,870
本年失效的本公司的权益工具	511,387
2022 年 12 月 31 日发行在外的本公司的权益工具	125,441

(2) 截至 2022 年 12 月 31 日发行在外的与上述股份支付有关的认购价格和合同剩余期限

	股份支付计划	调整后每股认购价格	合同剩余期限
2019 年 A 股员工限制性股票计划	股权激励计划	人民币 19.31 元	0.00 年
2019 年 A 股员工限制性股票计划特别授予	股权激励计划	人民币 19.31 元	1.16 年

(3) 授予日权益工具公允价值的确定方法

本公司所发行的权益性工具在授予日的公允价值是基于授予日本公司 A 股股票的市场价值, 并采用布莱克-斯科尔斯期权定价模型确定禁售期的影响。下表列示了所用模型的输入变量:

	2019 年 A 股员工限制性股票计划
预期禁售期间的波动率	42.9%-48.2%
无风险利率	2.67%-2.86%
预计禁售期(年)	0.5
预计寿命(年)	2-4
授予日认购价格(人民币元/每股)	32.44
授予日股价(人民币元/每股)	64.95

(4) 上述股份支付交易对报告期财务状况和经营成果的影响

项目	人民币元	
	2022 年度	2021 年度
因股份支付而确认的费用总额	52,307,418.35	156,485,001.93
其中: 归属于母公司的因股份支付而确认的费用总额	52,047,151.86	154,013,978.98
资本公积中的股份支付的累计金额	632,110,749.75	580,063,597.89

7. 2019 年 A 股员工股票期权计划

2019年11月25日, 根据公司2019年第一次临时股东大会、2019年第二次A股类别股东会议、2019年第二次H股类别股东会议及2019年第三次H股类别股东会议的授权, 本公司召开了第一届董事会第三十七次会议, 审议通过了《关于调整公司2019年限制性股票与股票期权激励计划激励对象名单和授予数量的议案》和《关于向激励对象首次授予限制性股票和股票期权的议案》。根据《关于向激励对象首次授予限制性股票和股票期权的议案》, 本公司向455名激励对象授予股票期权(“2019年A股员工股票期权计划”), 共授予5,014,854份股票期权, 授予日为2019年11月25日, 行权价格为64.88元/股。2019年A股员工股票期权计划的股票期权有效期自其授予之日起至激励对象获授的股票期权全部行权或注销之日止, 最长不超过54个月。2019年A股员工股票期权计划授予各批次股票期权等待期分别为其授予之日起18个月、30个月、42个月。若达到该计划规定的股票期权的可行权条件, 激励对象在三个行权期(依次为等待期满之日后的首个交易日至等待期满之日起一年、等待期满一年后的首个交易日至等待期满之日起两年、等待期满两年后的首个交易日至等待期满之日起三年)依次可行权数量为该计划获授股票期权数量的40%、30%与30%。

2020 年 6 月 10 日，公司召开第二届董事会第二次会议审议通过了《关于调整公司 2019 年限制性股票与股票期权激励计划首次授予部分限制性股票回购价格、数量及首次授予股票期权行权价格、数量的议案》，同意根据《无锡药明康德新药开发股份有限公司 2019 年限制性股票与股票期权激励计划（草案）》的相关规定，对限制性股票回购数量、回购价格及股票期权的行权价格、数量进行调整。调整后的首次授予部分股票期权合计为 7,020,795 份，行权价格为 46.34 元/份。

2021 年 5 月 20 日，公司召开第二届董事会第二次会议审议通过了《关于调整公司 2019 年限制性股票与股票期权激励计划首次授予部分限制性股票回购价格、数量及首次授予股票期权行权价格、数量的议案》，同意根据《无锡药明康德新药开发股份有限公司 2019 年限制性股票与股票期权激励计划(草案)》的相关规定，对限制性股票回购数量、回购价格及股票期权的行权价格、数量进行调整。调整后的首次授予部分股票期权合计为 7,200,260 份，行权价格为 38.62 元/份。

(1) 报告期内与上述股份支付有关的各项权益工具变动情况表

	2019 A 股给股票期权计划（股）
2021 年 12 月 31 日发行在外的本公司的权益工具	4,210,571
本年失效的本公司的权益工具	580,100
本年行权的本公司的权益工具	1,905,840
2022 年 12 月 31 日发行在外的本公司的权益工具	1,724,631

(2) 截至 2022 年 12 月 31 日发行在外的与上述股份支付有关的各项权益工具的行权价格的范围和合同剩余期限

	权益工具	调整后每股行权价格	合同剩余期限
2019 年 A 股员工股票期权计划	股票期权	人民币 38.62 元	1.40 年

(3) 权益工具公允价值确定方法

股份激励权益工具的公允价值是使用布莱克-斯科尔斯期权定价模型计算，授予中国籍员工股票期权在授予日的重要参数如下：

	2019 年 A 股员工股票期权计划
股票价格	人民币 89.90 元
授予日行使价	人民币 64.88 元
预计波动	43.44%-45.85%
预计寿命	1.5-4.5 年
无风险利率	2.81%-2.91%
预计股息收益	0.9537%

(4) 上述股份支付交易对报告期财务状况和经营成果的影响

项目	人民币元	
	2022 年度	2021 年度
因股份支付而确认的费用总额	18,719,809.83	42,614,350.30

其中：归属于母公司的因股份支付而确认的费用总额	18,660,949.02	42,324,949.40
资本公积中的股份支付的累计金额	132,331,664.61	113,670,715.59

8. 2019 年 H 股员工股票增值权计划

2019 年 9 月 30 日，根据公司 2019 年第一次临时股东大会、2019 年第二次 A 股类别股东会议以及 2019 年第二次 H 股类别股东会议的授权，本公司召开了第一届董事会第三十四次会议，会议审议通过了《关于向激励对象授予股票增值权的议案》，本公司向 234 名员工实施股票增值权计划。该激励授予日为 2019 年 9 月 30 日，共授予 2,901,172 份本公司的股票增值权，行权价格为 72.00 港币/股（“2019 年 A 股员工股票增值权计划”）。2019 年 A 股员工股票增值权计划的有效期为股票增值权授予之日起至所有股票增值权行权完毕之日止，最长不超过 48 个月。若达到该计划规定的股票增值权的可行权条件，激励对象在三个行权期（依次为 2020 年 6 月 1 日后至 2021 年 5 月 31 日、2021 年 6 月 1 日后至 2022 年 5 月 31 日、2022 年 6 月 1 日后至 2023 年 5 月 31 日）依次可行权数量为该计划获授股票增值权数量的 40%、30% 与 30%。达到行权条件后，由公司向激励对象支付行权日兑付价格与行权价格之间的差额，对付价格与公司 H 股股票价格挂钩，本集团将计划认定为以现金结算的股份支付。

2020 年 6 月 10 日，公司召开第二届董事会第二次会议审议通过了《关于调整 2019 年股票增值权激励计划行权价格及数量的议案》。鉴于公司 2020 年 6 月 4 日实施了 2019 年年度权益分派，公司对 2019 年股票增值权激励计划行权价格及数量进行调整，调整后的行权价格为 51.43 港元/份，授予数量为 406.1639 万份。

2021 年 6 月 25 日，公司召开第二届董事会第十七次会议审议通过了《关于调整 2019 年股票增值权激励计划行权价格及数量的议案》。鉴于公司 2021 年 6 月 8 日实施了 2020 年年度权益分派，公司对 2019 年股票增值权激励计划行权价格及数量进行调整，调整后的行权价格为 42.86 港币/份，授予数量为 204.9342 万份。

(1) 截至 2022 年 12 月 31 日发行在外的与上述股份支付有关的行权价格的范围和合同剩余期限

	股份支付计划	调整后每股行权价格	合同剩余期限
2019 年 H 股员工股票增值权计划	股票增值权	港币 42.86 元	0.41 年

(2) 报告期内年末现金结算工具公允价值确定方法

股份激励现金结算工具的公允价值是使用布莱克-斯科尔斯期权定价模型计算，授予员工股票增值权在报告期各年末现金结算工具公允价值的重要参数如下：

	2022 年 12 月 31 日	2021 年 12 月 31 日
股票价格	港币 82.45 元	港币 135.00 元
调整后每股行使价	港币 42.86 元	港币 42.86 元
预计波动	43.93%	55.46%
预计寿命	0 年	0.92 年
无风险利率	2.45%	0.28%
预计股息收益	0.2043%	0.2043%

(3) 上述股份支付交易对报告期财务状况和经营成果的影响

项目	人民币元	
	2022 年度	2021 年度
因股份支付而确认的费用总额	-19,060,472.59	81,746,091.90
其中：归属于母公司的因股份支付而确认的费用总额	-18,774,565.50	81,399,622.04
可行权日后负债公允价值变动	-20,004,314.08	7,618,419.11
负债中应付股份支付的累计金额	129,883,926.81	89,364,511.01

9. 2019 年 A 股员工限制性股票计划 - 预留权益

2020 年 6 月 10 日，根据 2019 年第一次临时股东大会、2019 年第二次 A 股类别股东会及 2019 年第二次 H 股类别股东会的授权，本公司召开了第二届董事会第二次会议，审议通过了《关于向激励对象授予预留权益的议案》。根据《关于向激励对象授予预留权益的议案》，本公司向 18 位员工激励对象授予 A 股限制性股票（“2019 年 A 股员工限制性股票计划-预留权益”），授予价格为人民币 40.59 元/股。2020 年 7 月至 2020 年 8 月期间，本公司与激励对象签订了《2019 年预留限制性股票授予协议书》。协议约定了每个激励对象具备获限制性股票的数量上限，激励对象最迟需在 2020 年 8 月 12 日前将拟认购资金缴纳至本公司指定专门资金账户，每股限制性股票的授予价格为 40.59 元/股，激励对象实际获授的限制性股票数量将根据其实际缴纳的认购资金确定，未按照付款期限支付拟认购资金或未足额缴纳认购资金的，未缴纳金额部分对应的限制性股票自动失效。截止 2020 年 8 月 12 日，本公司收到激励对象缴付的限制性股票认购款共计人民币 15,555,711.60 元，累计授予激励对象股票数量合计 383,240 股。根据 2019 年 A 股员工限制性股票计划-预留权益的约定，2019 年 A 股员工限制性股票计划-预留权益的有效期限自限制性股票首次授予登记完成之日起至激励对象首次获授的限制性股票全部解除限售或回购注销之日止，最长不超过 48 个月。2019 年 A 股员工限制性股票计划-预留权益的各批次限制性股票的限售期为自首次授予登记完成之日起 12 个月、24 个月、36 个月。在约定期间内未申请解除限售的限制性股票或因未达到解除限售条件而不能解除限售的当期限制性股票，本公司将按本次激励计划规定的原则回购并注销，回购价格为授予价格。每年限售期满之后设置有额外 6 个月的禁售期(以下简称“禁售期”)，即每批次限售期届满之日起 6 个月内，任何限制性股票的持有人(包括通过非交易过户方式获得股票的持有人)不得以任何形式向任意第三人转让当批次已满足解除限售条件的限制性股票。

(1) 报告期内与上述股份支付有关的各项权益工具变动情况表

	2019 年 A 股员工限制性股票计划-预留权益(股)
2021 年 12 月 31 日发行在外的本公司的权益工具	248,717
本年行权的本公司的权益工具	101,376
本年失效的本公司的权益工具	45,965
2022 年 12 月 31 日发行在外的本公司的权益工具	101,376

(2) 截至 2022 年 12 月 31 日发行在外的与上述股份支付有关的认购价格和合同剩余期限

	股份支付计划	调整后每股认购价格	合同剩余期限
2019 年 A 股员工限制性股票计划 - 预留权益	股权激励计划	人民币 33.83 元	0.74 年

(3) 授予日权益工具公允价值的确定方法

本公司所发行的权益性工具在授予日的公允价值是基于授予日本公司 A 股股票的市场价值，并采用布莱克-斯科尔斯期权定价模型确定禁售期的影响。下表列示了所用模型的输入变量：

	2019 年 A 股员工限制性股票计划-预留权益
预期禁售期间的波动率	44.27%- 48.08%
无风险利率	1.72%- 2.42%
预计禁售期(年)	0.5
预计寿命(年)	2-4
授予日认购价格(人民币元/每股)	40.59
授予日股价(人民币元/每股)	81.31
预计股息收益	0.41%

(4) 上述股份支付交易对报告期财务状况和经营成果的影响

项目	人民币元	
	2022 年度	2021 年度
因股份支付而确认的费用总额	1,263,791.35	5,666,717.92
其中：归属于母公司的因股份支付而确认的费用总额	1,261,582.90	5,662,281.96
资本公积中的股份支付的累计金额	11,364,126.61	10,102,543.71

10. 2020 年 H 股奖励信托计划

2020 年 8 月 31 日，2020 年第一次临时股东大会审议通过了《关于审议<无锡药明康德新药开发股份有限公司 2020 年 H 股奖励信托计划(草案)>的议案》，并授权董事会及授权人士全权办理 H 股奖励信托计划相关事宜。本公司已与香港中央证券信托有限公司(Computershare Hong Kong Trustees Limited，以下简称“受托人”)签署信托契约，在本计划项下本公司向受托人提供不超过港币 7 亿元资金用从公开市场上收购 H 股股票作为本计划项下奖励股份的来源，奖励股份归属于激励对象前由受托人持有并管理奖励股份。2020 年 12 月 2 日，董事会向 2,444 名激励对象授予共计 5,498,666 股 H 股奖励股份(相当于 619,587,950.00 港币的奖励)，各批次 H 股股票的归属期分别为 2021 年 12 月 2 日、2022 年 12 月 2 日、2023 年 12 月 2 日及 2024 年 12 月 2 日，各批次行权比例分别为 25%、25%、25%及 25%。

2021 年 7 月 2 日，董事会向 31 名激励对象授予共计 134,654 股 H 股奖励股份(相当于 24,780,000 港币的奖励)，各批次 H 股股票的归属期分别为选定参与者开始受雇于本集团相关成员公司之日后一周年届满之日起一年内、选定参与者开始受雇于本集团相关成员公司之日后两周年届满之日起一年内、选定参与者开始受雇于本集团相关成员公司之日后三周年届满之日起一年内及选定参与者开始受雇于本集团相关成员公司之日后四周年届满之日起一年内，各批次行权比例分别为 0%、25%、25%及 50%。2021 年 11 月 10 日，董事会向 26 名激励对象授予共计 93,677 股 H 股奖励股份(相当于 11,570,533 港币的奖励)，各批次 H 股股票的归属期分别为 2022 年 1 月 8 日、2023 年 7 月 31 日、2024 年 7 月 31 日及 2025 年 7 月 31 日，各批次行权比例分别为 25%、25%、25%及 25%。在约定期间内未申请归属的 H 股股票或因未达到归属条件而不能

归属的当期 H 股股票，本公司将按本次激励计划规定的原则取消授予。本计划下已授予但尚未归属的股份应属于选定参与者，且不得转让，任何选定参与者不得以任何方式出售、转让、收费、抵押、设押或在授予股份之上为他人创造任何利益，或订立任何处置的协议。

2021 年 11 月 10 日，董事会向 26 名激励对象授予共计 93,677 股 H 股奖励股份(相当于 11,570,533 港币的奖励)，各批次 H 股股票的归属期分别为 2022 年 1 月 8 日、2023 年 7 月 31 日、2024 年 7 月 31 日及 2025 年 7 月 31 日，各批次行权比例分别为 25%、25%、25% 及 25%。在约定期间内未申请归属的 H 股股票或因未达到归属条件而不能归属的当期 H 股股票，本公司将按本次激励计划规定的原则取消授予。本计划下已授予但尚未归属的股份应属于选定参与者，且不得转让，任何选定参与者不得以任何方式出售、转让、收费、抵押、设押或在授予股份之上为他人创造任何利益，或订立任何处置的协议。

2022 年 1 月 21 日，董事会向 46 名激励对象授予共计 160,894 股 H 股奖励股份(相当于 20,996,000 港元的奖励)，各批次 H 股股票的归属期分别为受雇本集团公司之日起届满 1 年，受雇本集团公司之日起届满 2 年，受雇本集团公司之日起届满 3 年，受雇本集团公司之日起届满 4 年。各批次行权比例分别为 0%、25%、25% 及 50%。在约定期间内未申请归属的 H 股股票或因未达到归属条件而不能归属的当期 H 股股票，本公司将按本次激励计划规定的原则取消授予。本计划下已授予但尚未归属的股份应属于选定参与者，且不得转让，任何选定参与者不得以任何方式出售、转让、收费、抵押、设押或在授予股份之上为他人创造任何利益，或订立任何处置的协议。

(1) 报告期内与上述股份支付有关的各项权益工具变动情况表

	2020 年 H 股奖励信托计划 (股)
2021 年 12 月 31 日发行在外的本公司的权益工具	4,784,127
本年授予的本公司的权益工具	160,894
本年失效的本公司的权益工具	499,199
本年行权的本公司的权益工具	1,403,624
2022 年 12 月 31 日发行在外的本公司的权益工具	3,042,198

(2) 截至 2022 年 12 月 31 日发行在外的与上述股份支付有关的认购价格和合同剩余期限

	股份支付计划	调整后每股认购价格	合同剩余期限
2020 年 H 股奖励信托计划 - 第一批	股权激励计划	人民币 0.00 元	1.99 年
2020 年 H 股奖励信托计划 - 第二批	股权激励计划	人民币 0.00 元	2.00 年
2020 年 H 股奖励信托计划 - 第三批	股权激励计划	人民币 0.00 元	2.32 年
2020 年 H 股奖励信托计划 - 第四批	股权激励计划	人民币 0.00 元	3.00 年

(3) 授予日权益工具公允价值的确定方法

权益工具的公允价值以本公司授予日 H 股股票的市场价值为基础确定，授予日的重要参数如下：

	授予日股价	经调整的授予日股价
2020 年 H 股奖励信托计划 – 第一批次	人民币 101.05 元	人民币 84.21 元
2020 年 H 股奖励信托计划 – 第二批次	人民币 147.17 元	人民币 147.17 元
2020 年 H 股奖励信托计划 – 第三批次	人民币 128.88 元	人民币 128.88 元
2020 年 H 股奖励信托计划 – 第四批次	人民币 106.59 元	人民币 106.59 元

(4) 上述股份支付交易对报告期财务状况和经营成果的影响

项目	人民币元	
	2022 年度	2021 年度
因股份支付而确认的费用总额	123,693,792.37	250,975,833.70
其中：归属于母公司的因股份支付而确认的费用总额	122,950,669.30	250,886,439.25
资本公积中的股份支付的累计金额	395,129,130.00	272,178,460.70

11. 2021 年 H 股奖励信托计划

2021 年 8 月 30 日，2021 年第一次临时股东大会审议通过了《关于审议<无锡药明康德新药开发股份有限公司 2021 年 H 股奖励信托计划(草案)>的议案》，并授权董事会及授权人士全权办理 H 股奖励信托计划相关事宜。本公司已与香港中央证券信托有限公司(Computershare Hong Kong Trustees Limited，以下简称“受托人”)签署信托契约，在本计划项下本公司向受托人提供不超过港币 20 亿港币的资金用从公开市场上收购 H 股股票作为本计划项下奖励股份的来源，奖励股份归属于激励对象前由受托人持有并管理奖励股份。

2021 年 12 月 15 日，董事会向 3,261 名激励对象授予共计 11,664,074 股 H 股奖励股份(相当于 1,907,060,804 港币的奖励)，各批次 H 股股票的归属期分别为 2022 年 11 月 23 日、2023 年 11 月 23 日、2024 年 11 月 23 日及 2025 年 11 月 23 日，各批次行权比例分别为 25%、25%、25%及 25%。在约定期间内未申请归属的 H 股股票或因未达到归属条件而不能归属的当期 H 股股票，本公司将按本次激励计划规定的原则取消授予。本计划下已授予但尚未归属的股份应属于选定参与者，且不得转让，任何选定参与者不得以任何方式出售、转让、收费、抵押、设押或在授予股份之上为他人创造任何利益，或订立任何处置的协议。

2022 年 9 月 19 日，董事会向 30 名激励对象授予共计 152,780 股 H 股奖励股份(相当于 15,245,000 港币的奖励)，各批次行权比例分别为 0%、25%、25%及 50%。在约定期间内未申请归属的 H 股股票或因未达到归属条件而不能归属的当期 H 股股票，本公司将按本次激励计划规定的原则取消授予。本计划下已授予但尚未归属的股份应属于选定参与者，且不得转让，任何选定参与者不得以任何方式出售、转让、收费、抵押、设押或在授予股份之上为他人创造任何利益，或订立任何处置的协议。

(1) 报告期内与上述股份支付有关的各项权益工具变动情况表

	2021 年 H 股奖励信托计划 (股)
2021 年 12 月 31 日发行在外的本公司的权益工具	11,612,033
本年授予的本公司的权益工具	152,780

本年行权的本公司的权益工具	2,659,501
本年失效的本公司的权益工具	1,024,133
2022 年 12 月 31 日发行在外的本公司的权益工具	8,081,179

(2) 截至 2022 年 12 月 31 日发行在外的与上述股份支付有关的认购价格和合同剩余期限

	股份支付计划	调整后每股认购价格	合同剩余期限
2021 年 H 股奖励信托计划	股权激励计划	0.00	2.91 年
2021 年 H 股奖励信托计划	股权激励计划	0.00	3.67 年

(3) 授予日权益工具公允价值的确定方法

权益工具的公允价值以本公司授予日 H 股股票的市场价值为基础确定，授予日的重要参数如下：

	授予日股价
2021 年 H 股奖励信托计划 – 第一批次	人民币 126.78 元
2021 年 H 股奖励信托计划 – 第二批次	人民币 60.83 元

(4) 上述股份支付交易对报告期财务状况和经营成果的影响

项目	人民币元	
	2022 年度	2021 年度
因股份支付而确认的费用总额	629,006,264.65	72,404,836.01
其中：归属于母公司的因股份支付而确认的费用总额	625,645,787.68	72,052,981.00
资本公积中的股份支付的累计金额	697,698,768.68	72,052,981.00

12. 2022 年 H 股奖励信托计划

2022 年 10 月 13 日，股东大会审议通过了《关于审议<无锡药明康德新药开发股份有限公司 2022 年 H 股奖励信托计划(草案)>的议案》，并授权董事会及授权人士全权办理 H 股奖励信托计划相关事宜。本公司已与香港中央证券信托有限公司 (Computershare Hong Kong Trustees Limited, 以下简称“受托人”) 签署信托契约，从公开市场上收购 H 股股票作为本计划项下奖励股份的来源，奖励股份归属于激励对象前由受托人持有并管理奖励股份。2022 年 12 月 20 日，董事会向 3,696 名激励对象授予共计 12,622,067 股 H 股奖励股份，各批次 H 股股票的归属期分别为 2023 年 12 月 2 日、2024 年 12 月 2 日、2025 年 12 月 2 日及 2026 年 12 月 2 日，各批次行权比例分别为 25%、25%、25% 及 25%。在约定期间内未申请归属的 H 股股票或因未达到归属条件而不能归属的当期 H 股股票，本公司将按本次激励计划规定的原则取消授予。本计划下已授予但尚未归属的股份应属于选定参与者，且不得转让，任何选定参与者不得以任何方式出售、转让、收费、抵押、设押或在授予股份之上为他人创造任何利益，或订立任何处置的协议。

(1) 报告期内与上述股份支付有关的各项权益工具变动情况表

	2022 年 H 股奖励信托计划 (股)
2021 年 12 月 31 日发行在外的本公司的权益工具	-
本年授予的本公司的权益工具	12,622,067

本年行权的本公司的权益工具	-
本年失效的本公司的权益工具	7,234
2022 年 12 月 31 日发行在外的本公司的权益工具	12,614,833

(1) 截至 2022 年 12 月 31 日发行在外的与上述股份支付有关的认购价格和合同剩余期限

	股份支付计划	调整后每股认购价格	合同剩余期限
2022 年 H 股奖励信托计划	股权激励计划	人民币 0.00 元	3.92 年

(2) 授予日权益工具公允价值的确定方法

权益工具的公允价值以本公司授予日 H 股股票的市场价值为基础确定, 授予日的重要参数如下:

	授予日股价
2022 年 H 股奖励信托计划	人民币 66.36 元

(3) 上述股份支付交易对报告期财务状况和经营成果的影响

	人民币元
项目	2022 年度
因股份支付而确认的费用总额	31,443,817.86
其中: 归属于母公司的因股份支付而确认的费用总额	31,299,981.15
资本公积中的股份支付的累计金额	31,299,981.15

2、以权益结算的股份支付情况

√适用 □不适用

单位: 元 币种: 人民币

授予日权益工具公允价值的确定方法	参见附注十三、1 中的其他说明
可行权权益工具数量的确定依据	参见附注十三、1 中的其他说明
本期估计与上期估计有重大差异的原因	无
以权益结算的股份支付计入资本公积的累计金额	2,441,446,481.40
本期以权益结算的股份支付确认的费用总额	859,083,977.04

其他说明

无

3、以现金结算的股份支付情况

√适用 □不适用

单位: 元 币种: 人民币

公司承担的、以股份或其他权益工具为基础计算确定的负债的公允价值确定方法	参见附注十三、1 中的其他说明
负债中以现金结算的股份支付产生的累计负债金额	129,883,926.81
本期以现金结算的股份支付而确认的费用总额	-18,486,797.26

其他说明

无

4、股份支付的修改、终止情况

适用 不适用

5、其他

适用 不适用

十四、承诺及或有事项

1、重要承诺事项

适用 不适用

资产负债表日存在的对外重要承诺、性质、金额

单位：元 币种：人民币

项目	期末余额	期初余额
已签约但未拨备及已被董事会批准但未签约的设备工程采购	4,080,589,849.76	4,238,977,891.41
对合营/联营公司投资	2,611,725.00	2,390,887.50
合计	4,083,201,574.76	4,241,368,778.91

2、或有事项

(1). 资产负债表日存在的重要或有事项

适用 不适用

(2). 公司没有需要披露的重要或有事项，也应予以说明：

适用 不适用

3、其他

适用 不适用

十五、资产负债表日后事项

1、重要的非调整事项

适用 不适用

2、利润分配情况

适用 不适用

单位：元 币种：人民币

拟分配的利润或股利	2,644,137,750.80
经审议批准宣告发放的利润或股利	-

3、销售退回

适用 不适用

4、其他资产负债表日后事项说明

适用 不适用

本公司于2023年2月16日就2019年9月17日发行的公司可转换债券发出赎回通知，具体详见第九节、二、（六）、（4）“可转换债券提前赎回”。

十六、其他重要事项

1、前期会计差错更正

(1). 追溯重述法

适用 不适用

(2). 未来适用法

适用 不适用

2、债务重组

适用 不适用

3、资产置换

(1). 非货币性资产交换

适用 不适用

(2). 其他资产置换

适用 不适用

4、年金计划

适用 不适用

5、终止经营

适用 不适用

6、分部信息

(1). 报告分部的确定依据与会计政策

适用 不适用

根据本集团的内部组织结构、管理要求及内部报告制度，本集团的经营业务划分为五个经营分部，本集团的管理层定期评价这些分部的经营成果，以决定向其分配资源及评价其业绩。在经营分部的基础上本集团确定了五个报告分部，分别为化学业务(WuXi Chemistry)、测试业务(WuXi Testing)、生物学业务(WuXi Biology)、细胞及

基因疗法 CTDMO 业务(WuXi ATU)、国内新药研发服务部 (WuXi DDSU)。这些报告分部是以业务性质为基础确定的。

分部报告信息根据各分部向管理层报告时采用的会计政策及计量标准披露，这些计量基础与编制财务报表时的会计与计量基础保持一致。

(2). 报告分部的财务信息

√适用 □不适用

单位：元 币种：人民币

项目	化学业务 (WuXi Chemistry)	测试业务 (WuXi Testing)	生物学业务 (WuXi Biology)	细胞及基因疗法 CTDMO 业务 (WuXi ATU)	国内新药研发服 务部 (WuXi DDSU)	其他业务	合计
分部营业收入	28,849,731,879.85	5,718,653,382.29	2,475,147,143.85	1,308,001,887.63	969,629,361.59	33,614,150.32	39,354,777,805.53
分部营业成本	17,308,828,743.55	3,723,659,792.69	1,516,087,694.92	1,395,358,256.49	715,374,804.11	17,907,553.62	24,677,216,845.38
分部利润	11,540,903,136.30	1,994,993,589.60	959,059,448.93	-87,356,368.86	254,254,557.48	15,706,596.70	14,677,560,960.15
税金及附加							-200,474,375.99
销售费用							-731,586,603.44
管理费用							-2,825,547,531.41
研发费用							-1,613,953,441.33
财务费用							247,968,052.68
其他收益							442,271,044.26
投资收益（损失以 “-”号填列）							187,949,025.37
公允价值变动收益 (损失以“-”号填 列)							770,078,613.18
信用减值损失							-114,910,120.63
资产减值损失							-175,951,409.33
资产处置收益（损失 以“-”号填列）							-11,155,665.27
报表营业利润							10,652,248,548.24

(3). 公司无报告分部的，或者不能披露各报告分部的资产总额和负债总额的，应说明原因

适用 不适用

(4). 其他说明

适用 不适用

7、其他对投资者决策有影响的重要交易和事项

适用 不适用

8、其他

适用 不适用

十七、 母公司财务报表主要项目注释

1、 应收账款

(1). 按账龄披露

适用 不适用

(2). 按坏账计提方法分类披露

适用 不适用

按单项计提坏账准备：

适用 不适用

按组合计提坏账准备：

适用 不适用

如按预期信用损失一般模型计提坏账准备，请参照其他应收款披露：

适用 不适用

(3). 坏账准备的情况

适用 不适用

其中本期坏账准备收回或转回金额重要的：

适用 不适用

(4). 本期实际核销的应收账款情况

适用 不适用

其中重要的应收账款核销情况

适用 不适用

(5). 按欠款方归集的期末余额前五名的应收账款情况

适用 不适用

(6). 因金融资产转移而终止确认的应收账款

适用 不适用

(7). 转移应收账款且继续涉入形成的资产、负债金额

适用 不适用

其他说明：

适用 不适用

2、其他应收款

项目列示

适用 不适用

单位：元 币种：人民币

项目	期末余额	期初余额
应收股利	2,494,899,000.00	5,145,000,000.00
其他应收款	5,143,545,008.29	1,162,003,122.83
合计	7,638,444,008.29	6,307,003,122.83

其他说明：

适用 不适用

应收利息

(1). 应收利息分类

适用 不适用

(2). 重要逾期利息

适用 不适用

(3). 坏账准备计提情况

适用 不适用

其他说明：

适用 不适用

应收股利

(1). 应收股利

适用 不适用

单位：元 币种：人民币

项目(或被投资单位)	期末余额	期初余额
上海药明康德新药开发有限公司	1,115,000,000.00	3,318,680,000.00

天津药明康德新药开发有限公司	783,000,000.00	1,048,000,000.00
苏州药明康德新药开发有限公司	416,299,000.00	414,120,000.00
武汉药明康德新药开发有限公司	180,600,000.00	364,200,000.00
合计	2,494,899,000.00	5,145,000,000.00

(2). 重要的账龄超过 1 年的应收股利

适用 不适用

(3). 坏账准备计提情况

适用 不适用

其他说明：

适用 不适用

其他应收款

(1). 按账龄披露

适用 不适用

单位：元 币种：人民币

账龄	期末账面余额
1 年以内	
其中：1 年以内分项	
1-90 天	810,932,826.18
91-180 天	4,176,361,129.02
181-365 天	154,953,228.10
1 年以内小计	5,142,247,183.30
1 至 2 年	1,297,824.99
合计	5,143,545,008.29

(2). 按款项性质分类情况

适用 不适用

(3). 坏账准备计提情况

适用 不适用

本期坏账准备计提金额以及评估金融工具的信用风险是否显著增加的采用依据：

适用 不适用

(4). 坏账准备的情况

适用 不适用

(5). 本期实际核销的其他应收款情况

□适用 √不适用

(6). 按欠款方归集的期末余额前五名的其他应收款情况

□适用 √不适用

(7). 涉及政府补助的应收款项

□适用 √不适用

(8). 因金融资产转移而终止确认的其他应收款

□适用 √不适用

(9). 转移其他应收款且继续涉入形成的资产、负债金额

□适用 √不适用

其他说明：

□适用 √不适用

3、长期股权投资

√适用 □不适用

单位：元 币种：人民币

项目	期末余额			期初余额		
	账面余额	减值准备	账面价值	账面余额	减值准备	账面价值
对子公司投资	24,858,379,880.56	-	24,858,379,880.56	21,581,540,911.22	-	21,581,540,911.22
合计	24,858,379,880.56	-	24,858,379,880.56	21,581,540,911.22	-	21,581,540,911.22

(1). 对子公司投资

√适用 □不适用

单位：元 币种：人民币

被投资单位	期初余额	本期增加	本期减少	期末余额	本期计提减值准备	减值准备期末余额
上海药明康德新药开发有限公司	12,896,840,777.46	1,875,678,667.80	-	14,772,519,445.26	-	
天津药明康德新药开发有限公司	801,158,468.79	274,905,362.33	-	1,076,063,831.12	-	
苏州药明康德新药开发有限公司	792,671,910.41	161,126,541.36	-	953,798,451.77	-	
武汉药明康德新药开发有限公司	209,453,346.50	79,119,712.46	-	288,573,058.96	-	

南京明德新药研发有限公司	3,000,000.00	-	-	3,000,000.00	-	
无锡药明康德生物医药投资管理企业（有限合伙）	1,000,000.00	-	-	1,000,000.00	-	
WuXi AppTec International Holdings Limited	1,823,461,207.90	505,697,500.00	-	2,329,158,707.90	-	
上海康德弘翼医学临床研究有限公司	17,418,249.42	6,881,424.65	-	24,299,674.07	-	
上海药明津石医药科技有限公司	25,554,273.13	12,591,296.11	-	38,145,569.24	-	
南京美新诺医药科技有限公司	1,736,381.33	1,426,661.14	-	3,163,042.47	-	
北京药明康德新药技术开发有限公司	6,055,965.62	1,403,258.66	-	7,459,224.28	-	
辉源生物科技（上海）有限公司	45,598,350.71	14,374,512.64	-	59,972,863.35	-	
无锡生基医药科技有限公司	4,265,798.63	1,749,262.82	-	6,015,061.45	-	
成都药明康德新药开发有限公司	356,640,092.39	11,896,764.03	-	368,536,856.42	-	
上海合全药业股份有限公司	104,904,974.36	80,009,719.28	-	184,914,693.64	-	
上海合全药物研发有限公司	101,893,657.41	88,332,028.74	-	190,225,686.15	-	
常州合全药业有限公司	56,602,047.65	55,203,852.53	-	111,805,900.18	-	
无锡合全药业有限公司	25,789,699.03	23,321,329.37	-	49,111,028.40	-	
上海合全医药有限公司	13,240,527.11	9,100,455.28	-	22,340,982.39	-	
成都康德弘翼医学临床研究有限公司	713,109.17	514,717.99	-	1,227,827.16	-	
南通药明康德医药科技有限公司	10,542,556.59	8,019,476.84	-	18,562,033.43	-	
Pharmapace, Inc.	4,921,476.21	1,654,666.90	-	6,576,143.11	-	
WuXi AppTec Korea Co., Ltd.	1,125,998.00	369,847.12	-	1,495,845.12	-	
上海合全物流有限公司	968,451.08	6,367.90	-	974,818.98	-	
WuXi AppTec (HongKong) Limited	4,232,328,645.24	177,280.00	-	4,232,505,925.24	-	
广东春盛生物科技发展有限公司	570,225.89	1,167,291.66	-	1,737,517.55	-	
XenoBiotic Laboratories, Inc.	443,609.15	490,829.22	-	934,438.37	-	

LabNetwork Inc.	19,460.46	197,845.64	-	217,306.10	-	
WuXi AppTec Sales LLC	8,026,648.29	11,742,894.70	-	19,769,542.99	-	
WuXi AppTec, Inc.	2,121,229.54	4,590,491.32	-	6,711,720.86	-	
STA Pharmaceutical US LLC	4,695,358.16	13,252,617.90	-	17,947,976.06	-	
Crelux GmbH	880,629.59	1,941,485.70	-	2,822,115.29	-	
HD Biosciences Inc.	1,290,020.98	1,836,063.43	-	3,126,084.41	-	
WuXi Clinical Development, Inc.	1,385,210.96	160,465.55	-	1,545,676.51	-	
WuXi Advanced Therapies Inc.	5,661,622.95	6,477,485.59	-	12,139,108.54	-	
常熟药明康德新药开发有限公司	1,321,210.65	-	461,847.87	859,362.78	-	
广州春盛生物研究院有限公司	76,559.13	-	46,748.14	29,810.99	-	
上海药明生基医药科技有限公司	2,748,475.84	3,362,407.16	-	6,110,883.00	-	
北京药明津石医药科技有限公司	5,310,475.65	2,107,563.57	-	7,418,039.22	-	
北京药明弘翼临床医学研究有限公司	4,023,896.76	3,605,043.02	-	7,628,939.78	-	
防城港康路生物科技有限公司	106,509.64	344,834.49	-	451,344.13	-	
Oxford Genetics Limited	1,946,931.08	946,353.12	-	2,893,284.20	-	
Wuxi Apptec UK Ltd.	1,446,970.82	1,130,380.16	-	2,577,350.98	-	
STA Pharmaceutical Switzerland SA	1,553,744.34	4,915,238.18	-	6,468,982.52	-	
泰兴合全生命科技有限公司	26,157.20	910,063.85	-	936,221.05	-	
STA Pharmaceutical USA, Co.	-	128,570.51	-	128,570.51	-	
WuXi AppTec Singapore Pte.Ltd.	-	1,351,468.27	-	1,351,468.27	-	
杭州药明津石医药科技有限公司	-	812,989.90	-	812,989.90	-	
泰兴合全药业有限公司	-	2,314,476.46	-	2,314,476.46	-	
合计	21,581,540,911.22	3,277,347,565.35	508,596.01	24,858,379,880.56	-	

(2). 对联营、合营企业投资

□适用 √不适用

其他说明：

无

4、营业收入和营业成本

(1). 营业收入和营业成本情况

适用 不适用

(2). 合同产生的收入的情况

适用 不适用

(3). 履约义务的说明

适用 不适用

(4). 分摊至剩余履约义务的说明

适用 不适用

其他说明：

无

5、投资收益

适用 不适用

单位：元 币种：人民币

项目	本期发生额	上期发生额
成本法核算的长期股权投资收益	2,494,899,000.00	2,655,000,000.00
交易性金融资产在持有期间的投资收益	2,476,520.56	86,565,694.06
合计	2,497,375,520.56	2,741,565,694.06

其他说明：

无

6、其他

适用 不适用

十八、补充资料

1、当期非经常性损益明细表

适用 不适用

单位：元 币种：人民币

项目	金额	说明
非流动资产处置损益	-20,995,309.52	
视同处置长期股权投资产生的投资收益	125,445,282.28	
计入当期损益的政府补助（与企业业务密切相关，按照国家统一标准定额或定量享受的政府补助除外）	442,882,217.79	
除同公司正常经营业务相关的有效套期保值业务外，持有交易性金融资产、衍生金融资产、交易性金融	204,330,036.91	主要系非流动金融资产公允价值变动及处置收益，及H股可转

负债、衍生金融负债产生的公允价值变动损益，以及处置交易性金融资产、衍生金融资产、交易性金融负债、衍生金融负债和其他债权投资取得的投资收益		股债券公允价值变动收益
除上述各项之外的其他营业外收入和支出	-24,543,585.73	
其他符合非经常性损益定义的损益项目	-82,000,000.00	系公司接受股东捐赠用于人才激励和保留的费用
减：所得税影响额	90,895,298.04	
少数股东权益影响额	799,995.37	
合计	553,423,348.32	

对公司根据《公开发行证券的公司信息披露解释性公告第1号——非经常性损益》定义界定的非经常性损益项目，以及把《公开发行证券的公司信息披露解释性公告第1号——非经常性损益》中列举的非经常性损益项目界定为经常性损益的项目，应说明原因。

适用 不适用

2、净资产收益率及每股收益

适用 不适用

报告期利润	加权平均净资产收益率（%）	每股收益	
		基本每股收益	稀释每股收益
归属于公司普通股股东的净利润	20.62	3.01	2.82
扣除非经常性损益后归属于公司普通股股东的净利润	19.32	2.82	2.80

3、境内外会计准则下会计数据差异

适用 不适用

4、其他

适用 不适用

董事长：Ge Li（李革）

董事会批准报送日期：2023年3月20日

修订信息

适用 不适用