

公司代码：688125

公司简称：安达智能

# 广东安达智能装备股份有限公司

## 2022 年半年度报告

## 重要提示

一、本公司董事会、监事会及董事、监事、高级管理人员保证半年度报告内容的真实性、准确性、完整性，不存在虚假记载、误导性陈述或重大遗漏，并承担个别和连带的法律责任。

### 二、重大风险提示

公司已在本报告中描述面临的风险，敬请查阅本报告“第三节管理层讨论与分析”中“五、风险因素”相关内容，请投资者予以关注。

三、公司全体董事出席董事会会议。

四、本半年度报告未经审计。

五、公司负责人刘飞、主管会计工作负责人易伟桃及会计机构负责人（会计主管人员）易伟桃声明：保证半年度报告中财务报告的真实、准确、完整。

六、董事会决议通过的本报告期利润分配预案或公积金转增股本预案

无

七、是否存在公司治理特殊安排等重要事项

适用 不适用

八、前瞻性陈述的风险声明

适用 不适用

本报告中涉及的未来计划、发展战略等前瞻性描述因存在不确定性，不构成公司对投资者的实质性承诺，投资者及相关人士均应当对此保持足够的风险认识，并且应当理解计划、预测与承诺之间的差异，敬请投资者注意投资风险。

九、是否存在被控股股东及其关联方非经营性占用资金情况

否

十、是否存在违反规定决策程序对外提供担保的情况？

否

十一、是否存在半数以上董事无法保证公司所披露半年度报告内容的真实性、准确性和完整性

否

十二、其他

适用 不适用

## 目录

第一节	释义.....	4
第二节	公司简介和主要财务指标.....	5
第三节	管理层讨论与分析.....	9
第四节	公司治理.....	56
第五节	环境与社会责任.....	57
第六节	重要事项.....	59
第七节	股份变动及股东情况.....	78
第八节	优先股相关情况.....	84
第九节	债券相关情况.....	84
第十节	财务报告.....	85

备查文件目录	载有公司法定代表人、主管会计工作负责人、会计机构负责人签名并盖章的公司半年度财务会计报告
	报告期内在中国证监会指定网站上公开披露过的所有公司文件的正文及公告的原稿

## 第一节 释义

在本报告书中，除非文义另有所指，下列词语具有如下含义：

常用词语释义		
本公司、公司、安达智能	指	广东安达智能装备股份有限公司
A 股	指	获准在境内证券交易所上市、以人民币标明面值、以人民币认购和进行交易的普通股股票
控股股东	指	东莞市盛晟实业投资有限公司
共同实际控制人	指	刘飞、何玉姣
东莞盛晟	指	东莞市盛晟实业投资有限公司
易指通	指	东莞市易指通实业投资合伙企业（有限合伙），公司持股 5%以上股东
科创资本	指	东莞市科创资本创业投资有限公司, 公司的股东
融合投资	指	东莞市寮步镇产城融合投资合伙企业（有限合伙），公司的股东
苹果公司	指	Apple Inc.，美国纳斯达克上市公司，股票代码为 APPLE，包括其控制的 Apple Operations Ltd. 等公司，为全球头部电子品牌商
歌尔股份	指	歌尔股份有限公司，股票代码为 002241.SZ，包括其控制的歌尔智能科技有限公司、南宁歌尔贸易有限公司、歌尔科技（越南）有限公司、青岛歌尔微电子研究院有限公司等公司
立讯精密	指	立讯精密工业股份有限公司，股票代码为 002475.SZ，包括其控制的江西立讯智造有限公司、立讯电子科技（昆山）有限公司、东莞立讯精密工业有限公司、立讯智造科技（如皋）有限公司、深圳立讯电声科技有限公司等其他公司
广达	指	广达电脑股份有限公司，股票代码为 2382.TW，包括其控制的 Tech-Com(Shanghai)Computer Co.,Ltd、达丰（重庆）电脑有限公司、QMB Co.,Ltd 等其他公司
台达集团	指	台达电子工业股份有限公司，股票代码为 2308.TW，创立于 1971 年，为电源管理与散热管理解决方案的领导厂商，并在多项产品领域居世界级重要地位，覆盖包括导轨型电源、平板型电源、辅助模块等多类电源产品
宁德时代	指	宁德时代新能源科技股份有限公司，股票代码为 300750.SZ，国内率先进入国际顶尖车企供应链的锂离子动力电池制造厂商
闻泰科技	指	闻泰科技股份有限公司，股票代码为 600745.SH，是全球领先的半导体和通讯产品集成企业
捷普	指	Jabil Group，美国纽约证券交易所上市公司，股票代码为 JBL，包括：捷普精密工业（广州）有限公司、捷普绿点精密电子（无锡）有限公司、绿点（苏州）科技有限公司、绿点科技（无锡）有限公司、捷普电子（无锡）有限公司、绿点科技（深圳）有限公司、JABIL LUXEMBOURG MANUFACTURINGS.A.R.L. 以及 JABIL TECHNOLOGY (CHENGDU) CO.,LTD
联测优特	指	联测优特半导体(东莞)有限公司，隶属于新加坡 UTAC 集团，是全球知名半导体芯片封装测试企业
SMT	指	Surface Mount Technology，一种表面组装技术，是目

		前电子组装行业里流行的一种技术和工艺，是一种将无引脚或短引线表面组装元器件安装在印制电路板PCB的表面或其它基板的表面上，通过再流焊或浸焊等方法加以焊接组装的电路装连
FATP	指	Final Assembly Test&Package 的缩写，指整机产品的组装与测试生产阶段
TP	指	Touch Pannel, 是一种可接收触头等输入讯号的感应式液晶显示装置
3C	指	计算机类、通信类和消费类电子产品三者的统称
EMS	指	Electronic Manufacturing Services, 为电子产品品牌拥有者提供制造、采购、部分设计以及物流等一系列服务的生产厂商
5G	指	第五代移动通信技术（5th generation mobile networks, 简称 5G）是继 4G 之后最新一代蜂窝移动通信技术，具有高数据速率、减少延迟、节省能源、降低成本、提高系统容量和大规模设备连接等特点
AOI	指	Automated Optical Inspection, 全称是自动光学检测，是基于光学原理来对生产中遇到的常见缺陷进行的检测
PCB	指	Printed Circuit Board, 全称是印制电路板，是一种重要的电子器件，是电子元器件的支撑体，是电子元器件电气相互连接的载体
PCBA	指	Printed Circuit Board Assembly, 是 PCB 空板经过 SMT 上件，或经过插件和装配的整个制程
Mark 点	指	电路板设计中 PCB 应用于设备上的位置识别点，也叫基准点。为表面贴装工艺中的所有步骤提供共同的可测量点，保证了 SMT 设备能精确的定位 PCB 板元件。
FPC	指	FPC(Flexible Printed Circuit), 全称是柔性电路板，是以聚酰亚胺或聚酯薄膜为基材制成的一种具有高度可靠性，绝佳的可挠性印刷电路板。具有配线密度高、重量轻、厚度薄、弯折性好的特点
X/Y/Z/U/R 轴	指	设备的运动轴机构
CAN OPEN	指	一种架构在控制器局域网路（Controller Area Network, CAN）上的高层通讯协定，包括通信子协议及设备子协议，常在嵌入式系统中使用，也是工业控制常用到的一种现场总线
电子信息产业	指	为了实现制作、加工、处理、传播或接收信息等功能或目的，利用电子技术和信息技术所从事的与电子信息产品相关的设备生产、硬件制造、系统集成、软件开发以及应用服务等作业过程的集合

## 第二节 公司简介和主要财务指标

### 一、 公司基本情况

公司的中文名称	广东安达智能装备股份有限公司
公司的中文简称	安达智能
公司的外文名称	Guangdong Anda Automation Solutions Co.,Ltd.

公司的外文名称缩写	ANDAAS
公司的法定代表人	刘飞
公司注册地址	广东省东莞市寮步镇向西东区路17号
公司注册地址的历史变更情况	无
公司办公地址	广东省东莞市寮步镇向西东区路17号
公司办公地址的邮政编码	523428
公司网址	http://www.anda-cn.com/
电子信箱	gd-anda@anda-dg.com
报告期内变更情况查询索引	无

## 二、 联系人和联系方式

	董事会秘书（信息披露境内代表）	证券事务代表
姓名	易伟桃	袁菊红
联系地址	广东省东莞市寮步镇向西东区路17号	广东省东莞市寮步镇向西东区路17号
电话	0769-38851180	0769-38851180
传真	0769-83373692	0769-83373692
电子信箱	yiweitao@anda-dg.com	caiwu@anda-dg.com

## 三、 信息披露及备置地点变更情况简介

公司选定的信息披露报纸名称	《中国证券报》、《上海证券报》、《证券日报》、《证券时报》、《经济参考报》
登载半年度报告的网站地址	上海证券交易所网站http://www.sse.com.cn/
公司半年度报告备置地点	广东省东莞市寮步镇向西东区路17号-证券事务部
报告期内变更情况查询索引	无

## 四、 公司股票/存托凭证简况

### (一) 公司股票简况

适用 不适用

公司股票简况				
股票种类	股票上市交易所及板块	股票简称	股票代码	变更前股票简称
人民币普通股（A股）	上海证券交易所科创板	安达智能	688125	不适用

### (二) 公司存托凭证简况

适用 不适用

## 五、 其他有关资料

适用 不适用

## 六、 公司主要会计数据和财务指标

### (一) 主要会计数据

单位：元 币种：人民币

主要会计数据	本报告期 (1—6月)	上年同期	本报告期比上年 同期增减(%)
营业收入	279,122,217.63	237,092,911.77	17.73
归属于上市公司股东的净利润	60,997,372.75	46,052,845.26	32.45

归属于上市公司股东的扣除非经常性损益的净利润	57,311,017.67	42,493,530.40	34.87
经营活动产生的现金流量净额	71,089,128.56	46,742,199.84	52.09
项目	本报告期末	上年度末	本报告期末比上年度末增减(%)
归属于上市公司股东的净资产	1,801,477,875.79	692,725,293.61	160.06
总资产	1,977,028,238.15	853,093,219.74	131.75

## (二) 主要财务指标

主要财务指标	本报告期 (1-6月)	上年同期	本报告期比上年同期增减(%)
基本每股收益(元/股)	0.91	0.76	19.74
稀释每股收益(元/股)	0.91	0.76	19.74
扣除非经常性损益后的基本每股收益(元/股)	0.85	0.70	21.43
加权平均净资产收益率(%)	5.54	8.28	减少 2.74 个百分点
扣除非经常性损益后的加权平均净资产收益率(%)	5.21	7.64	减少 2.43 个百分点
研发投入占营业收入的比例(%)	12.04	10.00	增加 2.04 个百分点

公司主要会计数据和财务指标的说明

适用 不适用

1、公司 2022 年上半年营业收入为 27,912.22 万元，较上年同期增长 17.73%，主要原因系公司订单增长，验收增加所致。

2、公司 2022 年上半年归属于上市公司股东的净利润为 6,099.74 万元，较上年同期增长 32.45%，主要原因系报告期内营业收入规模较上年同期增加以及汇兑收益增加所致。

3、公司 2022 年上半年经营活动产生的现金流量净额为 7,108.91 万元，较上年同期增长 52.09%，主要原因系本期销售规模增长，销售回款增加所致。

4、公司 2022 年 6 月 30 日归属于上市公司股东的净资产为 180,147.79 万元，较 2021 年末增长 160.06%，主要原因系公司首次公开发行股票募集的资金入账以及本期盈利所致。

5、公司 2022 年 6 月 30 日总资产为 197,702.82 万元，较 2021 年末增长 131.75%，主要原因系公司首次公开发行股票募集的资金入账所致。

6、公司 2022 年上半年研发投入占营业收入的比例为 12.04%，较上年同期上升 2.04 个百分点，主要原因系公司持续增加研发项目的投入，同时加大引进研发人才、增加研发人员薪酬所致。

## 七、境内外会计准则下会计数据差异

适用 不适用

## 八、非经常性损益项目和金额

适用 不适用

单位:元 币种:人民币

非经常性损益项目	金额	附注（如适用）
非流动资产处置损益		
越权审批，或无正式批准文件，或偶发性的税收返还、减免		
计入当期损益的政府补助，但与公司正常经营业务密切相关，符合国家政策规定、按照一定标准定额或定量持续享受的政府补助除外	4,704,436.85	
计入当期损益的对非金融企业收取的资金占用费		
企业取得子公司、联营企业及合营企业的投资成本小于取得投资时应享有被投资单位可辨认净资产公允价值产生的收益		
非货币性资产交换损益		
委托他人投资或管理资产的损益		
因不可抗力因素，如遭受自然灾害而计提的各项资产减值准备		
债务重组损益		
企业重组费用，如安置职工的支出、整合费用等		
交易价格显失公允的交易产生的超过公允价值部分的损益		
同一控制下企业合并产生的子公司期初至合并日的当期净损益		
与公司正常经营业务无关的或有事项产生的损益		
除同公司正常经营业务相关的有效套期保值业务外，持有交易性金融资产、衍生金融资产、交易性金融负债、衍生金融负债产生的公允价值变动损益，以及处置交易性金融资产、衍生金融资产、交易性金融负债、衍生金融负债和其他债权投资取得的投资收益	36,656.72	
单独进行减值测试的应收款项、合同资产减值准备转回		
对外委托贷款取得的损益		
采用公允价值模式进行后续计量的投资性房地产公允价值变动产生的损益		
根据税收、会计等法律、法规的要求对当期损益进行一次性调整对当期损益的影响		
受托经营取得的托管费收入		
除上述各项之外的其他营业外收入和支出	-75,295.66	
其他符合非经常性损益定义的损益项目	121,856.34	
减：所得税影响额	1,101,299.17	
少数股东权益影响额（税后）		
合计	3,686,355.08	

将《公开发行证券的公司信息披露解释性公告第1号——非经常性损益》中列举的非经常性损益项目界定为经常性损益项目的情况说明



## 九、非企业会计准则业绩指标说明

□适用 √不适用

### 第三节 管理层讨论与分析

#### 一、报告期内公司所属行业及主营业务情况说明

##### (一) 公司所属行业情况说明

公司主营业务为流体控制设备、等离子设备、固化及智能组装设备等智能制造装备的研发、生产与销售，根据中国证监会颁布的《上市公司行业分类指引（2012年修订）》，公司主营业务属于“C35 专用设备制造业”；根据《国民经济行业分类（GB/T4754-2011）》，属于“C356 电子和电工机械专用设备制造”；根据国家统计局发布的《战略性新兴产业分类（2018）》（国家统计局令第23号），属于“2.1 智能制造装备产业-3569 其他电子专用设备制造”。根据国家发展改革委发布的《战略性新兴产业重点产品和服务指导目录（2016版）》，公司产品属于“2.1.4 智能加工装备”中的“智能基础制造装备”。

报告期内，公司产品可以广泛应用消费电子、半导体、汽车电子、新能源、智能家居和工控及通信等多个领域。

##### 1、行业基本情况

##### (1) 公司主要产品行业基本情况

报告期内，公司收入占比最高的产品为流体控制设备。流体控制设备，是指通过运动算法与结构设计，实现对包括工业胶水在内的多种液体的精准控制，从而进行点胶、喷涂、灌胶等多种工艺加工。流体控制设备可应用范围较广，但不同应用领域对设备的精度要求存在较大差异，具体情况如下图所示：

细分应用场景举例	汽车制造	电芯封装	LED封装	PCB涂红胶	IGBT刷胶
所属领域	一般工业			消费电子	半导体
工艺特点	胶量	用胶量较大			微量点胶
	功能	用于金属结构件密封连接、元器件连接、电焊密封等			实现对电子元器件的连接、并实现通电等功能
	精度	精度要求不高			精度要求极高

注：红胶系一种工业用胶，其黏度较高，因此对加工温度等要求较高；IGBT(Insulated Gate Bipolar Transistor)系绝缘栅双极型晶体管，是半导体封装工序的重要电子器件。

公司生产的流体控制设备属于电子专用设备制造行业和智能制造装备行业，产品主要应用于消费电子领域和半导体领域的 SMT 电子装联、FATP 后段组装的点胶和 TP 触摸屏涂覆等工序，具

体重点覆盖智能手机和可穿戴设备市场。

### (2) 公司所处电子专用设备行业及智能制造装备行业基本情况

电子专用设备指电子信息制造业在进行各类电子产品的生产、制造和封装等环节所需的专用设备。智能制造装备是在传统电子专用设备的基础上，结合运动算法、通讯技术等，实现智能规划运动轨迹、高精度运动控制和智能生产等功能，是电子信息制造业实现生产自动化、智能化、精密化升级的关键，并广泛运用于消费电子产品、半导体、汽车工业等多个领域。

从应用领域划分，智能制造装备包括半导体加工设备、汽车工业加工设备、消费电子生产设备等，因应用的领域或生产环节不同，智能制造装备种类较为多样化。此外，即使是用于同一领域产品生产，不同工序环节也需要使用不同的智能制造装备，如消费类电子产品生产所用的智能制造装备包括锡膏印刷机、点胶机等 SMT 设备，和 FATP 后段组装设备等多种类型。

### (3) 公司与上下游的关联性

公司所处行业上游为电子元件和结构件的生产制造，以用于智能制造装备的生产、组装。以公司生产的点胶机为例，公司为进行设备生产，需采购或自行生产的零部件和配件包括工控机、定子、转子、光栅和钣金件等。

下游为计算机、通信和其他电子设备制造业。应用领域覆盖消费电子、汽车工业、新能源、半导体和智能家居等多个领域；从客户类型来看，包括消费类电子产品品牌商、EMS 制造商等。

在电子信息制造业不断向高精度、智能化发展的今天，智能制造装备行业是电子信息制造业实现自动化、智能化的必备条件和关键环节，而智能制造装备的技术水平更是下游制造业突破工艺和产能限制的关键技术瓶颈。



## 2、行业发展情况

### (1) 电子信息制造业向高精度方向不断发展

随着全球工业水平的提升，全球电子信息制造业不断向着高精度、低功耗、高效率等方向发展。产品精度的提升，一方面对加工精度和一致性要求提升，部分工序无法继续以人工方式进行，需以电子专用设备替代；另一方面对加工所用的电子专用设备的性能和参数提出了更高要求。

因此，随着电器元器件向微型化方向不断进步，电子信息制造业对加工工艺及设备的要求亦在不断提升，在为智能制造装备行业带来持续稳定的市场需求同时，亦对智能制造装备的技术提出了更高要求。

## **(2) 全球制造业分工进一步深化**

国际贸易局势近年来不断变化，我国劳动力成本上升、中美贸易的不确定性，以及东南亚地区自身谋求制造业发展陆续提供政策支持等因素，使得电子信息制造业开始呈现向东南亚地区转移的趋势。

全球制造业布局的变化为我国制造业带来挑战，要求国内电子信息制造业必须进行转型升级，以面对全球化分工进一步深化对国内订单量产生的冲击。

## **(3) 我国电子信息产业转型升级速度加快**

经历早期的快速扩张，我国电子信息制造业开始进入高质量发展的关键期，发展主要推动力逐步从规模红利转向产业创新和转型增值，产业发展进入“通过重研发，从低价值环节向高价值环节实质突破”的新阶段。

一方面，电子信息制造业对固定资产投资不断增加；另一方面，我国电子信息制造业近年来实现了产业链升级，从机构件、功能件加工，逐步向集成电路、显示面板等附加值更高的产业链环节升级。电子信息制造业的转型升级，使得电子专用设备采购需求保持稳定增长，且由于产业链升级，电子专用设备必将向智能化方向发展。

## **(4) 下游电子产品更新迭代速度加快，对生产线柔性化需求提升**

在通讯技术、芯片制程等技术进步的推动下，近年来电子产品更新迭代速度不断加快，从而使得电子信息制造业需不断改变生产工艺，对电子专用设备的柔性化需求提升。通讯技术是推动电子信息产业发展的最重要因素之一。5G 技术于 2019 年正式商用，未来几年，5G 技术将成为众多下游电子产品更新换代、生产工艺升级的关键动因，为智能制造装备行业带来新一轮的需求爆发。

此外，电子信息制造业向高精度、小型化方向发展的速度加快，对生产工艺进步的速度提出了更高要求。技术进步带来的生产工艺变革，必将带来对智能制造装备的更新换代需求。但目前智能制造装备普遍存在定制化程度高的特征，因此，生产工艺的迭代对生产线的柔性化需求不断加大。

## **(二) 公司主营业务的情况说明**

### **1、业务概况**

公司主要从事流体控制设备、等离子设备、固化及组装设备等智能制造设备的研发、生产和销售，产品主要包括点胶机、涂覆机、等离子清洗机、固化炉和智能组装机等在内的多种智能制造装备，可广泛运用于消费电子、汽车电子、新能源、智能家居和半导体等多领域电子产品的智能生产制造，是电子信息制造业实现自动化、智能化和高效化生产的关键核心装备。

历经多年发展和技术积累，公司围绕智能制造装备积累了包括高精度点胶技术在内的 12 项核心技术，已形成核心零部件研发、精密运动算法和整机结构设计的一体化技术平台，依托一体化技术平台，公司的智能制造装备已在技术水平、生产效率和交付速度等方面具备较强的竞争优势，已与包括苹果公司、立讯精密、歌尔股份、广达、比亚迪、台达集团、宁德时代、闻泰科技、捷普等在内的一系列全球头部电子信息产业客户建立了长期、稳定、深度的合作关系，帮助其在点胶、涂覆、等离子清洗和组装等多个环节实现自动化、智能化和柔性化生产。

## 2、主要产品

公司是国内较早从事流体控制设备研发和生产的企業，2009 年推出选择性涂覆机，2010 年成功研发“国内首款全自动多功能高速点胶机”，随后相继推出包括点胶机、涂覆机、等离子清洗机、固化炉和智能组装设备、ADA 智能平台等在内的多种智能制造装备及核心零部件，形成了当前以高端流体控制设备为核心、覆盖多道工序的多元化产品布局。

### (1) 流体控制设备

流体控制设备主要包括点胶机、涂覆机、喷墨机和灌胶机等。流体控制设备可广泛应用于消费电子、汽车电子、新能源、智能家居和半导体等领域产品的 SMT 电子装联、FATP 后段组装的点胶和 TP 触摸屏涂覆等，以实现电子产品的贴装和部件组装。

产品类别	产品系列	典型产品图示	产品性能
点胶机	AD系列	AD-16智能精密点胶机 	1. 用途：用于包括消费电子产品在内的SMT段点胶，包括点红胶、底部填充、零件包裹，IC补强等工序。 2. 主要参数：X/Y/Z轴精度可达0.01mm，重复精度可达0.01mm；最大移动速度可达1500mm/s。 3. 产品特点：XY轴采用直线电机，运动精度更高；集成CCD视觉系统，可分配胶量、抓拍轨迹、扫描条码；可选配双阀同步点胶。
		AD16-BDW半导体智能精密点胶机	1. 用途：用于半导体产品封装点胶，包括IC点围坝胶、封装、零件包裹、芯片底部填充等。 2. 主要参数：X/Y重复精度可达0.005mm；最大移动速度可达1300mm/s，最大加速度1.5G。 3. 产品特点：带洁净送风单元，满足半导体加工洁净度要求；铸造结构可减少设备晃动；采用双层往复式上下料方式；搭配AOI检测及定位功能及激光高度检测系统，实现整机精度

			检验。
iJet系列	iJet-7H智能精密点胶机		<ol style="list-style-type: none"> <li>用途：用于电气元器件底部填充、引脚包边、表面贴装点胶等工序。</li> <li>主要参数：X/Y重复精度可达0.01mm；最大移动速度可达1000mm/s，最大加速度1.5G。</li> <li>产品特点：可根据工艺需求，选配双轨双阀或单轨双阀结构，点胶行程最大可达400mm；可实现四方位倾斜，可选配增压泵、激光测高系统等。</li> </ol>
	iJet-9智能精密点胶机		<ol style="list-style-type: none"> <li>用途：LED等大尺寸产品专用点胶机，包括引脚包封、表面贴装、FPC元器件补强等。</li> <li>主要参数：重复精度可达0.02mm；最小点胶直径0.5mm；最大移动速度可达800mm/s，理论每分钟最大胶点数20000点。</li> <li>产品特点：单阀X轴点胶行程可达860mm；可进行双板同时点胶；整机模块化设计，灵活可升级；搭配CCD视觉系统，实时监测点胶精度和一致性。</li> </ol>
TSV桌面点胶系列	TSV-300桌面点胶机		<ol style="list-style-type: none"> <li>用途：热熔胶粘接、底部填充、引脚包封、堆栈封装POP、围坝与填充、点红胶、FPC元器件补强等。</li> <li>主要参数：重复精度±0.025，最大移动速度800mm/S。</li> <li>产品特点：设备为离线式点胶设备、桌面点胶设备，占地空间较小，采用线性模组+伺服电机驱动。</li> </ol>
ADG系列	ADG-5DI五轴高速点胶机		<ol style="list-style-type: none"> <li>用途：热熔胶、底部填充、引脚包封、堆栈封装POP、围坝与填充、点红胶、FPC元器件补强等。</li> <li>主要参数：重复精度±0.012，最大移动速度1000mm/S。</li> <li>产品特点：（1）设备为在线式点胶设备；（2）采用直线电机+运动控制卡；（3）使用五轴联动控制技术，可实现产品空间任意点胶轨迹需求；（4）可直接导入任何品牌的贴片文件，也可在线视觉编程；（5）可选配激光高度检测系统，工件变形后可自动校准Z轴高度；（6）可选配精密测重系统，智能控制及检测点胶量，确保点胶的一致性；（7）可选拓展功能模块丰富、满足客户不同点胶工艺需求。</li> </ol>



涂覆机	iCoat系列	<p>iCoat-3选择性涂覆机</p> 	<p>1. 用途：适用于多行业涂覆应用，可进行多拼版的涂覆，满足客户高产能需求；可进行制程工艺多样的大面积选择性涂覆。</p> <p>2. 主要参数：重复精度0.02mm；最大移动速度800mm/s，X/Y轴行程最大可达450mm。</p> <p>3. 产品特点：可根据工艺需求，选择多种行程规格的设备；可配备多种阀体，进行多阀排列，适应多样拼板生产需求。</p>
		<p>iCoat-5选择性涂覆机</p> 	<p>1. 用途：对电子元器件和引脚等进行精确选择性涂覆，提升对电子元器件保护强度。</p> <p>2. 主要参数：重复精度0.02mm；最大移动速度800mm/s；传输速度2-13m/min。</p> <p>3. 产品特点：可进行多方位多角度喷涂，解决高精度零件死角喷涂问题。</p>

## (2) 等离子设备




等离子设备主要有真空等离子清洗机 and 常压等离子清洗机，用于清洗 FPC、PCB、半导体引线支架、玻璃和各种手机零部件等表面有机物，以提高产品表面附着力，从而提升产品可靠度。

产品系列	典型产品图示	产品性能
VP系列	<p>VP-10L在线式真空等离子清洗机</p> 	<p>1. 用途：清洗FPC、PCB、玻璃和手机零部件等表面有机物，提高表面附着力。</p> <p>2. 主要参数：可实现超低温清洗，温度最低至40度；抽真空时间15秒，破真空时间5秒，水滴角度最小可达10°。</p> <p>3. 产品特性：在线式清洗，全方位低温表面清洗，异向等离子体可以进入超细狭缝清洗。</p>
	<p>VP-80系列全自动离线式等离子清洗机</p> 	<p>1. 用途：清洗FPC、PCB、玻璃和手机零部件等表面有机物，提高表面附着力。</p> <p>2. 主要参数：可实现超低温清洗，温度最低至40度；射频电源0-500W可调节。</p> <p>3. 产品特性：真空腔体采用铝合金制作而成；全方位低温表面清洗，异向等离子体可以进入超细狭缝清洗。</p>
AP系列	<p>AP-3P常压等离子清洗机</p> 	<p>1. 用途：对产品表面要求不高的FPC、PCB、手机零部件等表面有机物进行清洗，提高表面附着力。</p> <p>2. 主要参数：温度最低至55度；水滴角度最小可达10°</p> <p>3. 产品特性：清洗速度快、适用广、使用门槛低，相较真空等离子清洗机而言，供气类型更加多样，可选压缩空气或氮气；使用成本低。</p>

## (3) 固化及智能组装设备

固化设备包括红外固化炉、紫外固化炉和热风固化炉，主要用于产品完成点胶或涂覆、灌胶或打印等工序后的固化或烘干。智能组装设备主要用于零部件贴装和组装，如贴装、插装、锁付等工序，包括上料机、下料机和传输设备等其他设备。

ADA 智能平台是在通用机架的基础上搭载主机模组形成一个通用平台，再在通用平台基础上搭载不同的功能头模块、供料模块、输送和校准模块以快速形成一台智能平台设备，实现给什么工具和物料就能完成相应的工序工作，如点胶、涂覆、组装、等离子清洗、锁付、视觉检测等。实现了对智能制造装备软件及硬件的模块化设计，使各个功能模块均可独立控制、独立装配和灵活拆卸。ADA 智能平台的“智能”体现在设备具有自感知、自学习、自决策、自执行、自适应的功能。能有效解决制造业设备不通用、故障排除时间长、操作技术门槛高、换线转产不灵活的行业四大痛点。

产品类别	产品系列	典型产品图示	产品性能
固化设备	红外固化	iCure-2/3/4红外固化炉系列 	1. 用途：用于热固胶水涂覆后的固化。 2. 主要参数：可选配2至4个温区系统；温度精度可控制在 $\pm 5^{\circ}\text{C}$ 3. 产品特性：双层炉腔设计，隔热效果更佳；可拆卸式温区维护、更便捷；多段式独立控温，PID调节，节能高效。
	紫外固化	UV固化炉系列 	1. 用途：UV胶水涂覆或者点胶后的固化。 2. 主要参数：功率可调，灯管理论使用寿命可连续工作2000小时。 3. 产品特性：自制光源及先进变频电源技术，有效保证紫外能力稳定输出，大幅降低能耗；多样性光源组合，汞灯、无极灯管/LED等可满足多种固化方式。
	热风固化	垂直热风固化系列 	1. 用途：手机背板及盖板（CG与BG）喷墨后的预固化。 2. 主要参数：上部4个加热模块，独立控温，温度从室温至 $130^{\circ}\text{C}$ 可任意设定。 3. 产品特性：每个模块采用电阻丝加热，高温马达及风轮运风，配有加热箱及整流板；采用立式固化设计，极大节省空间。
智能组装及其他	智能组装设备	OSA密封圈组装机系列 	1. 用途：电子零部件的高速自动组装，实现自动取料、放料、组装和检测等功能。 2. 主要参数：最快可于1.2秒内完成一个零部件的组装，且良率高达95%。 3. 产品特性：包含真空泵、上下料机构、取料等部件，可加载CCD视觉模块，在高速组装同时同步完成视觉检测。


	上下料机	<p>LD-460W供料系统</p> 	<p>1.用途：用于自动化产线前后端自动上料与收料。</p> <p>2.主要参数：过板宽度可在50-460mm范围内任意调节。</p> <p>3.产品特性：采用整体钣金焊接机架，减少设备晃动，减少胶体流动性。</p>
	传输设备	<p>ADJ-460自动接驳台</p> 	<p>1.用途：用于SMT涂覆生产线、点胶生产线及定制化生产线。</p> <p>2.主要参数：过板宽度可在50-460mm范围内任意调节；可选0.5m、0.8m两种设备长度规格。</p> <p>3.产品特性：采用整体钣金焊接机架。</p>
	ADA智能平台H系列	<p>龙门式                  侧悬式</p>  <p>多机连线生产模式</p> 	<p>1.用途：多功能模块化的平台型通用设备。</p> <p>2.主要参数：XY最大移动速度1500mm/s，XY重复定位精度：<math>\pm 0.01\text{mm}</math>。</p> <p>3.产品特性：（1）机架均为一体开模成型，钢性好，且整机组装完成后，会进行激光干涉仪校正；（2）整个主机模组独立控制，可快速拔插，实现工艺切换，并与MES系统连接；（3）每个功能模块采用标准化设计，支持整体快速拔插；所有功能头都带有嵌入式微电脑+Linux系统，可实现软件自控与参数存储；所有功能头都带视觉模块，可自动定位和识别；（4）所有功能头都有唯一的IP地址，快速对接后上位机能自动识别，不同的工作头插入后，自动运行相关软件及程序。</p> <p>4.应用特点：可以单机、多机连线生产模式，换线转产只需更换模块即可。</p>

#### （4）配件及技术服务

公司为保障客户生产线的稳定、安全、高效运行，提供相应的配件及技术、运营维护服务，具体内容包括智能制造装备的操作培训、定期检查、维护保养、故障分析、设备改造升级等，贯穿了客户智能化生产的全生命周期，有效提升客户黏性。

主要配件	典型产品图示	产品性能
------	--------	------



点胶阀	<p>气动喷射阀体JET-8600</p>  <p>PV-09A压电喷射阀</p> 	<p>1、用途：用于消费电子、照明行业、汽车工业等多领域的表面贴装胶、导电银浆、IC封装胶、底部填充胶等工序环节。</p> <p>2、主要参数：</p> <p>（1）采用气动式喷射阀设计，粘度范围可达1-250,000mPa·s，能满足大部分胶水的粘度要求；</p> <p>（2）采取压电驱动方式，可实现0.002毫克级别的精准点胶，最快持续运行工作频率可达1000Hz，点胶直径线条宽度最小可精细到0.3mm，最佳粘度范围可达1-500,000mPa·s。</p> <p>3、特点：单一机械部件可进行调整，可用性高；设有消声设计，充分降低噪音；</p>
涂覆阀	<p>涂覆阀体SA-W5</p> 	<p>1、用途：用于消费电子、汽车工业等多领域的涂覆环节。</p> <p>2、特点：</p> <p>（1）采用突出式针头设计，零残留、无需拆卸即可清洗，溶剂型涂层厚度可达10-200微米，100%固含量涂料层厚度可达100-200微米；</p> <p>（2）采用锥形喷雾阀结构设计，粘度范围0-3500cP·S，可用于丙烯酸类、硅类、环氧类、UV胶等胶体的喷涂。</p>

### （5）柔性生产解决方案

① 传统的柔性生产解决方案：除单一设备外，公司还可为客户提供应用于PCBA加工、3D玻璃和手机组装等领域的柔性生产组合方案。以PCBA板涂覆解决方案为例：该生产线以iCoat3系列涂覆机为主体，配有自动升降机、接驳台、UV检测台、UV固化炉等装置；此外，PCBA涂覆生产线还可选择双机（涂覆机）双炉等定制化方案。因涂覆所用胶体流动性相对高，成套生产线可减少胶体流动，最大程度保证加工工艺稳定性。



② ADA智能平台设备的柔性生产解决方案：ADA智能平台可以单机生产模式，亦可以多机连线的生产模式。根据产品的工艺流程、产能需求与排线平衡，公司ADA智能平台可以为客户自定义布局模组，不同工作站选配不同功能模块，或与人工位或其他专用设备混搭结合使用，能实

现产线的无限扩展，为快速搭建大型生产线提供一站式智能制造服务，搭载 LMES 系统实现离线排产、离线编程、离线生产等，有效解决制造业设备通用性低、故障排除时间长、操作技术门槛高、换线转产不灵活的四大行业痛点。



### （三）经营模式

#### 1、盈利模式

公司已建立覆盖智能制造装备研发、生产和销售为一体的完整业务模式，依据对产品的前期研发投入、生产成本等因素制定产品价格，通过向客户销售智能制造装备、提供配件及技术服务实现盈利。

#### 2、采购模式

公司主要根据生产计划和研发需求，下达采购订单。此外，公司亦会根据与客户沟通的预测订单安排批量生产，并依此提前采购一部分通用物料，以满足生产排产的领料需求。公司采购的物料以标准化零配件为主，此外还委托部分供应商进行部分五金件和机加件或电气件的简单加工，公司向其支付加工费。

#### 3、生产模式

公司以自主生产为主，对少部分附加值较低的钣金件、机加件和电气件的简单加工，以委托加工方式进行。在生产组织方面，公司的生产计划主要根据销售订单及客户告知的订单预测情况执行，公司会通过与客户深入沟通，充分了解主要客户当年度的预计产能需求，并根据客户生产计划着手开始进行材料采购、制定生产计划，确保生产计划均衡分配、按时完成、准时发货；在生产工艺方面，公司产品在标准设备的基础平台上，通过加载功能模块、变更关键核心零部件或优化运动算法等方式，即可满足客户多样化的工艺需求。当客户有特殊的工艺需求时，公司亦会根据客户需求定制化生产。

#### 4、研发模式

公司的研发分为基础研发和应用研发，建立了“三层”研发体系。其中，基础研发由研究院牵头，主要负责基础模块建设、核心零部件研发；研发中心则负责基础平台搭建、软硬件平台整合；应用研发由事业部中心牵头，负责针对市场及客户对产品的工艺要求进行产品的应用研发，解决客户现场的应用问题。

## 5、营销模式

公司产品以直接销售为主，直接向苹果公司、立讯精密、广达、富士康等全球头部电子信息产业品牌商和代工厂提供智能制造装备，并为其提供零配件和技术服务。

## 二、核心技术与研发进展

### 1. 核心技术及其先进性以及报告期内的变化情况

#### (一) 公司的核心技术

公司经过持续多年研发投入、技术沉淀积累及升级叠代，一直围绕着智能制造装备领域所需跨学科交叉技术的研发和应用，积累了包括高精度点胶技术、3D 曲面精密喷涂技术在内的 12 项核心技术，形成了核心零部件研发、精密运动算法和整机结构设计三大核心技术领域布局。

公司的核心技术的基本情况如下：

序号	核心技术名称	技术来源	在产品中的应用情况
1	高精度点胶技术	自主研发	点胶机、点胶阀
2	多阀同步立体点涂技术	自主研发	点胶机、涂覆机
3	点胶轨迹规划技术	自主研发	点胶机
4	薄膜恒温恒压喷涂技术	自主研发	涂覆机、涂覆阀
5	3D 曲面喷涂技术	自主研发	喷墨机
6	等离子技术	自主研发	等离子设备
7	固化技术	自主研发	固化设备
8	驱控一体技术	自主研发	点胶机、涂覆机、ADA 智能平台
9	嵌入式技术	自主研发	ADA 智能平台
10	模块化的结构设计技术	自主研发	ADA 智能平台
11	模块化的软件设计技术	自主研发	ADA 智能平台
12	视觉检测技术	自主研发	ADA 智能平台

#### (二) 核心技术介绍及其先进性表征

##### (1) 高精度点胶技术

高精度点胶技术是公司点胶机设备的关键技术，集核心零部件研发、运动算法和整机结构设计三大核心技术领域于一体，实现了高精度、高速度和高一致性点胶，并可广泛适用多种胶体、以满足日益多样化的工艺需求。

### ① 高精度点胶

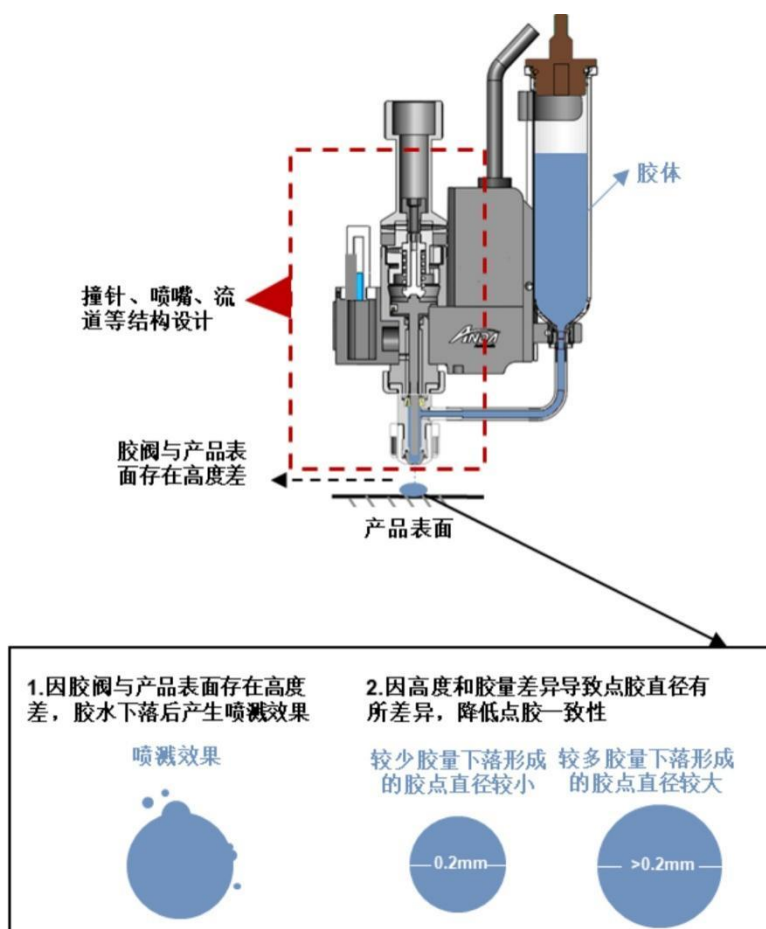
通过十步校准、调幅结构设计和视觉定位等方法，同时依托自主研发的点胶软件和视觉定位系统等运动算法技术，实现对点胶平面位置、胶阀高度、胶阀出胶量的实时校准。最小点胶直径方面，公司自主研发的喷射式点胶阀最小点胶直径可达 0.2mm，是得以实现高精度点胶的关键因素之一。目前，公司的点胶机 X/Y 轴定位精度最小可达 0.015mm，重复精度可达 0.01mm，总胶量误差可达±5%以内。

### ② 高速度点胶

点胶速度方面，公司通过无接触式喷射点胶、无停留高速点胶等点胶方式，实现高速点胶的同时亦保证了较高精度。

#### A. 无接触式喷射点胶

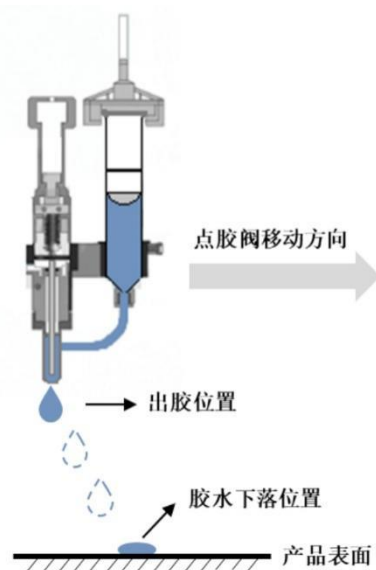
无接触式喷射点胶是指通过减少胶阀上下运动，将点胶速度提升至传统接触式点胶技术的 3 倍以上。但同时，喷射点胶过程中因胶阀与点胶面存在高度差，点胶时胶体下落后会产生冲击力，导致胶点可能产生喷溅从而影响点胶精度。



公司基于多年技术积累，通过特殊流道结构设计、高度和胶量监测系统，利用仿真模拟技术，减少了胶体下落过程中因高度差产生的释能，从而提高点胶精度、减少喷溅效果，并保证了各次点胶的胶量高度一致性。无接触式喷射点胶极大提升了单台设备产能，公司的气动喷射式点胶阀和压电喷射阀最大工作频率分别可达 200Hz 和 1000Hz，是传统接触式点胶阀工作频率的 3 倍以上。

### B. 无停留高速点胶

无停留高速点胶是指点胶阀在高速运动过程中进行无停顿的高精度点胶。但由于胶阀距离产品表面有一定高度，且点胶过程中胶阀无停留，胶水在出胶时受到胶阀横向移动的速度影响，导致胶体下落位置并非垂直于出胶位置，此时实现高精度点胶存在困难。

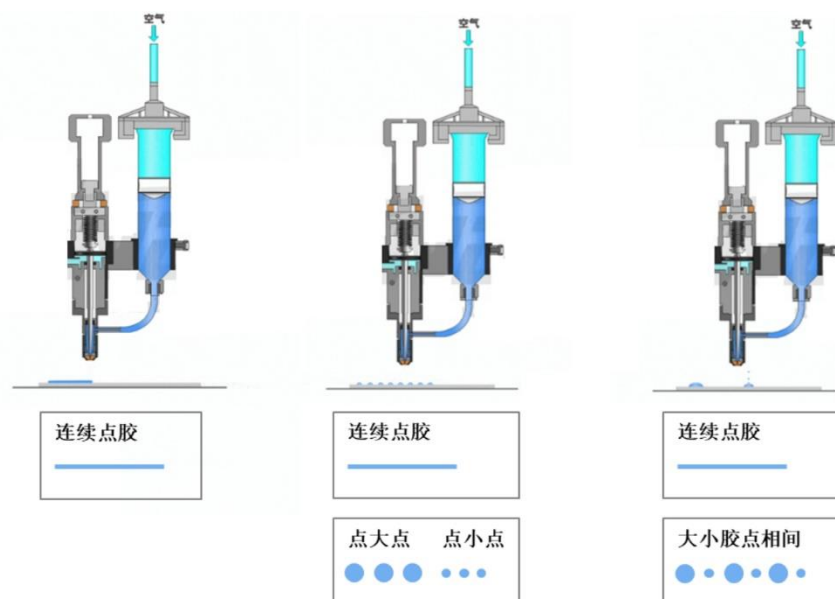


公司自主编写的运动算法技术根据运动轴在不同位置的加速度数据，结合测高系统和胶量控制系统反馈的数据，精准高效地计算胶阀应出胶位置及胶水下落位置，从而解决无停留点胶导致的胶点位置偏差问题。此外，因运动控制算法系公司自主编写，去除了冗余功能、提升了信号传递速度，进一步提升设备完成规划的点胶轨迹速度。目前，无停留点胶方式下，点胶精度最小可达 0.03mm 以内，胶阀移动速度最快可达 400mm/s，点胶效率得到极大提升，是传统非接触式点胶的 2 倍以上。

### ③ 满足多种加工工艺需求

一方面，公司的高精度点胶技术可适用多种胶体。针对不同粘度胶体，公司通过流道加热、稳压供料系统等模块，结合仿真模拟与结构件设计技术，使得公司的点胶机可满足多种粘度胶体的多样化加工。可适用的胶水粘度方面，公司自主设计的多种点胶阀最佳粘度范围可达 1~500,000cps，能满足大部分消费电子产品的加工工艺要求。

另一方面，高精度点胶技术可实现直线点胶、大点点胶、大小点连续点胶等多种点胶方式，可满足电子信息制造业多样化的工艺需求。



此外，公司针对喷射式点胶阀进行了消声设计，能有效降低设备运行时的噪音；自主设计的胶阀结构因接液部件易拆卸，极大提升客户进行清洗维护的便利性，缩短设备维护时间、提升单位时间产能。

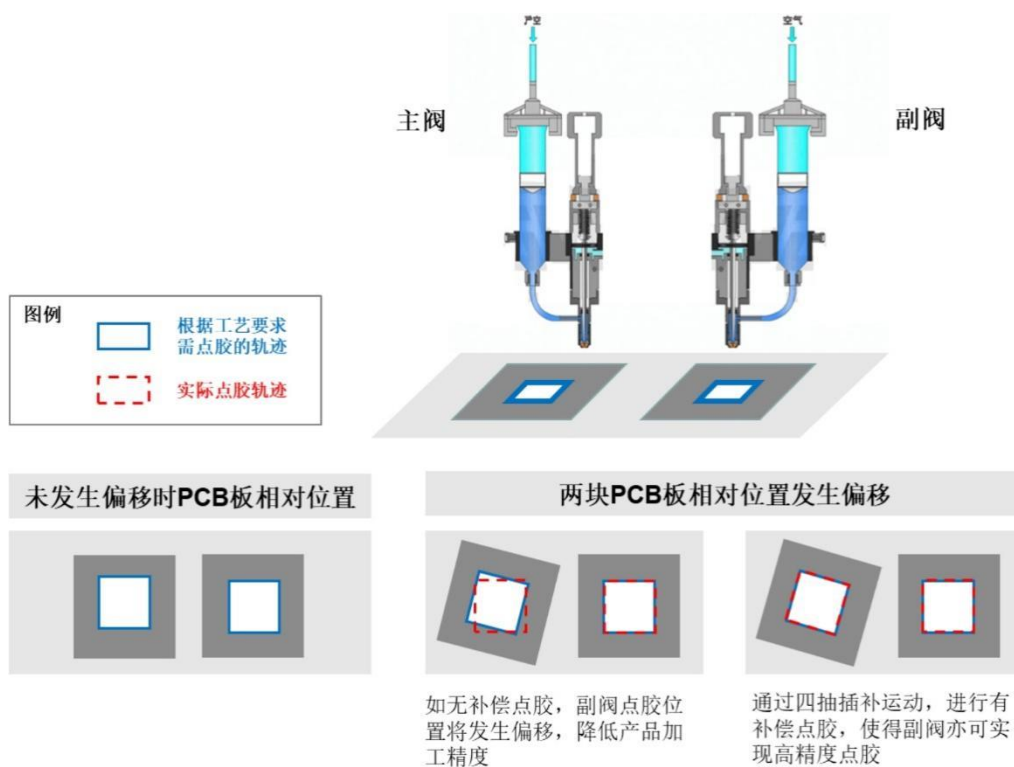
## (2) 多阀同步立体点涂技术

多阀同步立体点涂技术，系基于整机结构设计和运动算法，通过插补结构设计等方式，在单台设备内，实现双阀高精度点胶、多阀涂覆或多阀同步点胶和涂覆，可将单设备产能提升 2 倍以上。

### ① 双阀高精度点胶

当点胶机同时对两块 PCB 板进行加工，由主阀和副阀分别对两块 PCB 板进行点胶，因此相比单阀点胶机，可极大提升设备产能。传统双阀点胶机系根据两块 PCB 的位置确定运动轨迹，并将主阀和副阀固定在同一运动轴上，因此两个阀门的相对位置固定。但当每次进板的两块 PCB 板相对位置发生变化时，传统双阀结构设计将导致副阀的点胶精度下降。





公司通过副阀插补运动结构设计和视觉定位系统，对双 PCB 板进行高精度同步点胶，实现了提升单台设备产能的同时亦能保证加工精度。主副阀的定位精度均可控制在 0.03mm 以内，双阀间距最大可达 170mm。

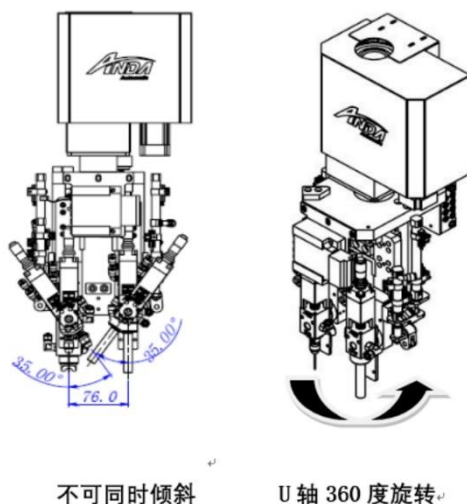
### ② 多阀同步涂覆

行业常见的涂覆机均以双阀为主，公司的多阀同步涂覆设备通过三轴联动插补运动，单台涂覆机最多可配备 8 支阀门，并结合运动算法系统高效规划多套阀门的运动轨迹，实现了多阀状态下的高精度生产。依托该技术，公司的多阀涂覆机运行精度可控制在 0.05mm 以内，最大支持 560\*560mm 产品一次性加工，相较单阀涂覆机，产能提升度最大可至 8 倍，极大帮助客户节省设备投入成本。

### ③ 立体多方位点涂

公司的立体多方位点涂技术可在同一设备上搭载三套不同功能阀门，单台设备可实现对多种尺寸、形状的产品进行全方位无死角喷涂。三套阀门分别为点胶阀、小型雾化阀、大面积雾化阀，但由于不同的阀门流体控制技术、运动轨迹规划要求和运动控制逻辑均存在差异，因此在一台设备上搭载三阀并实现高精度点涂存在较大困难。

公司采取四方位倾斜结构设计，实现了三阀异步点涂，满足大部分形状和大小产品的加工需求，突破行业内常见设备难以实现 360° 旋转的难点，从而实现对产 3D 立面、死角等不同位置的点涂作业，极大提升设备适用性。



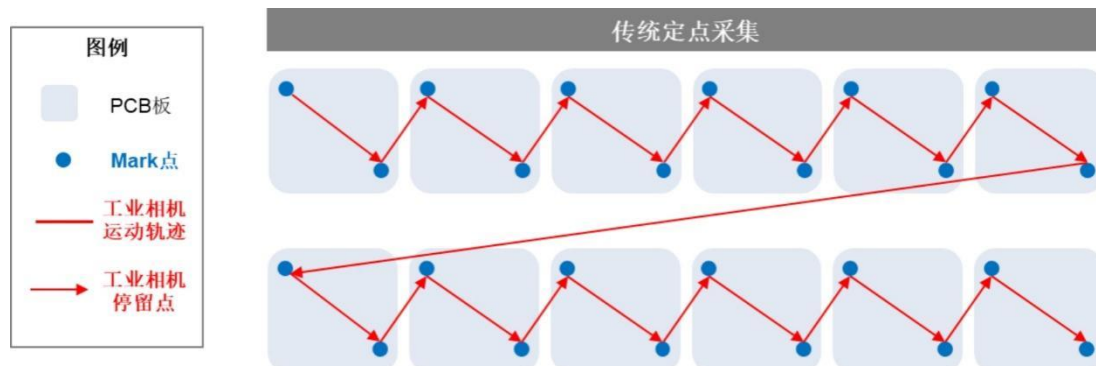
此外，公司利用视觉定位系统等运动算法技术，实现对产品的精准定位和对三阀运动轨迹的精准规划，同时基于成熟的流体控制技术对流体和压缩空气进行精准控制，从而完成三阀的各自精准喷涂，在三阀异步工作时亦能保证高精度作业。其中，点胶阀最小点胶直径 0.2mm，最高点胶距离 75mm；小雾化阀喷涂宽度可达 10mm，大雾化阀最大喷涂宽度可达 35mm。

### （3）点胶轨迹规划技术

点胶轨迹规划技术是公司点胶机产品实现高精度、高速度和高一致性点胶的另一关键技术。公司的点胶轨迹规划技术可在短小时内进行图像采集和视觉处理，完成三维运动轨迹规划，并实现对运动轨迹的实时校准，从而为点胶机的高精度加工提供运动算法支持。

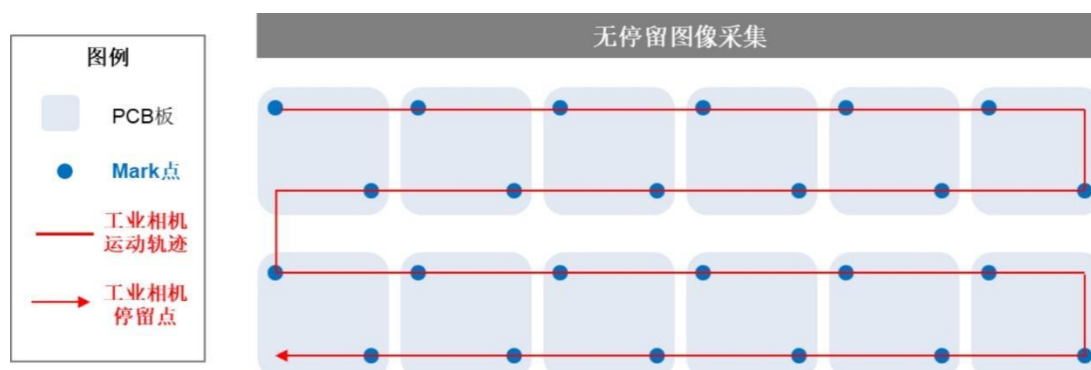
#### ① 高速图像采集和视觉处理

点胶机在进行点胶前，需采集加工产品的图像数据、并进行视觉处理，以作为点胶轨迹的基础。以 PCB 板加工为例，当设备需进行多块 PCB 板同时加工时，需进行大批量图像采集。但传统的定点采集方式在各 Mark 点均需停留，使得采集时间较长、设备产能效率低。

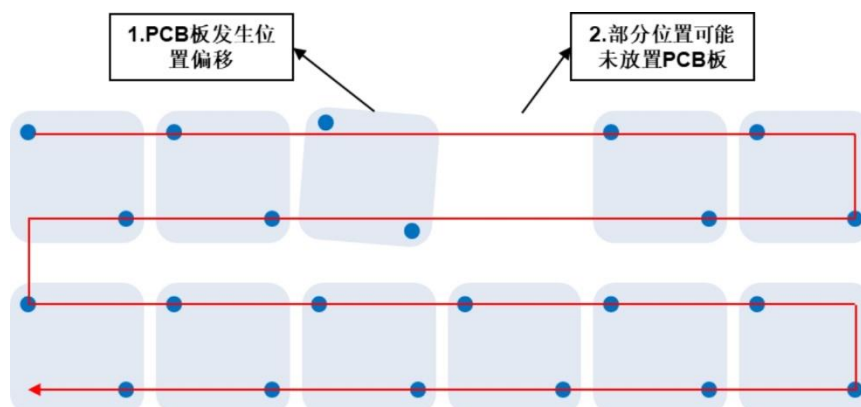




公司自主编写的运动算法软件通过精准计算触发点位，精准控制工业相机拍照位置并控制其运动轨迹，实现了工业相机在高速运动的过程中无停留采集图像，极大提升大批量视觉处理的效率。



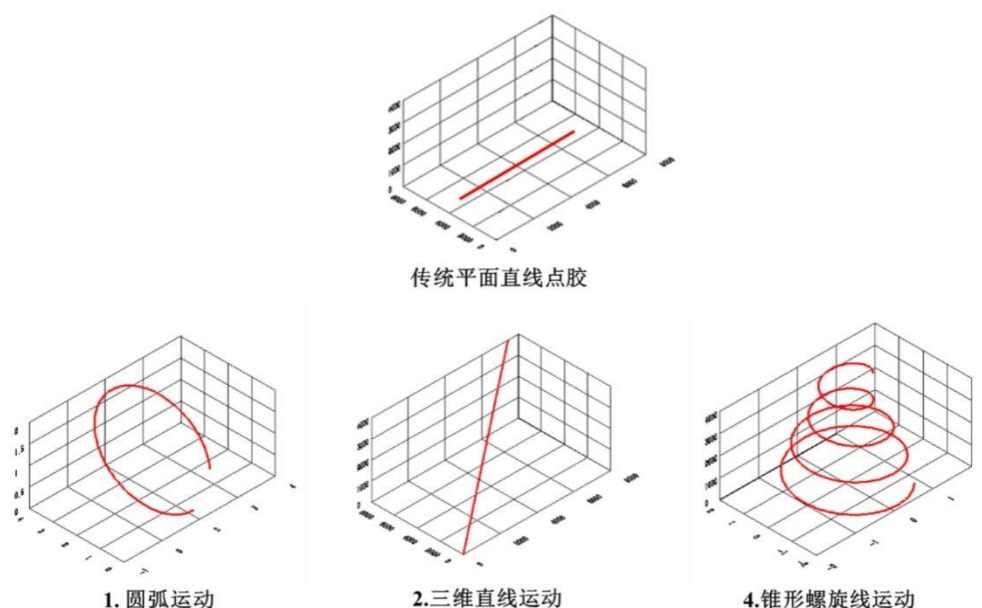
同时，大批量 PCB 板进板时，可能会发生部分 PCB 板位置偏移或漏放置等特殊情形，此时需运动算法技术精准识别特殊情形，从而避免错误规划点胶轨迹。



公司的智能制造装备最高可实现 500mm/s 的图像采集速度，工业相机触发点位的位置度偏差在 0.01mm 以内，极大提升产品加工效率的同时，保证了用于运动轨迹规划的数据精确性。

## ② 三维运动轨迹规划

随着电子信息制造业对加工效率和可靠性等工艺要求的提升，三维空间点胶工艺凭借更灵活的点胶轨迹规划能力，可满足多样种工艺要求，改变了传统二维直线点胶工艺因点胶轨迹不连贯导致的点胶效率较低情形。基于三维运动轨迹规划，点胶阀可实现圆弧、三维直线、柱面螺旋线等多种三维运动方式。



相较传统的平面直线点胶而言，多维点胶工艺在点胶过程中存在加速度、骤停的往复过程，且点胶高度因三维运动而发生不断变化，加大了对点胶阀运动轨迹和胶量精准规划的难度。公司通过 AFM 点胶软件及运动控制部件等构成的上位机，根据各点胶位置的加速度差异，精准计算出胶位置和出胶量，实现在直线、拐角与曲线等多种运动方式下的胶点位置精确规划，并保证了各胶点间距和各次点胶量的高度一致性，可将胶点间距误差控制在 0.03mm 以内。

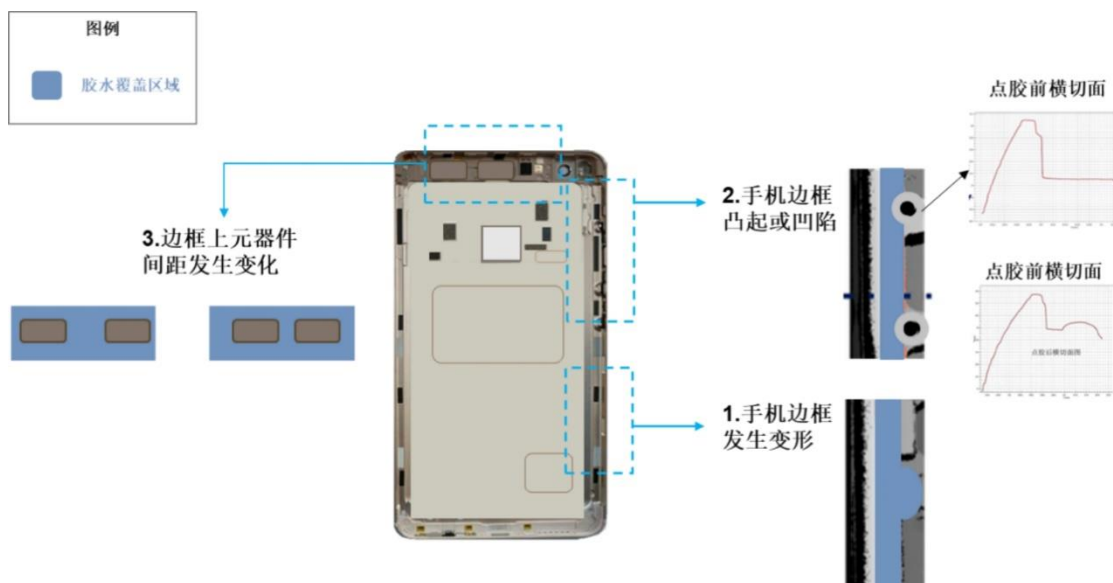
### ③ 运动轨迹实时校准

在完成上述图像采集和运动轨迹规划后，点胶机根据运动算法软件规划的点胶轨迹运行。但产品可能因前道工序产生变形，或部分元器件位置发生细微变化，与预设的点胶位置发生偏差。因此需实时智能修正点胶轨迹以保证点胶精度、提升生产良率。以手机边框点胶为例：

1) 手机边框在前道工序加工过程中，可能会发生边框变形，点胶机根据预设轨迹点胶将导致部分区域无胶水、从而降低产品良率；

2) 手机边框上会贴装多种零配件，导致部分区域凸起，传统点胶技术缺乏对 3D 立面的识别和规划，导致点胶过程中对断胶、胶水高度等无法精确计算；

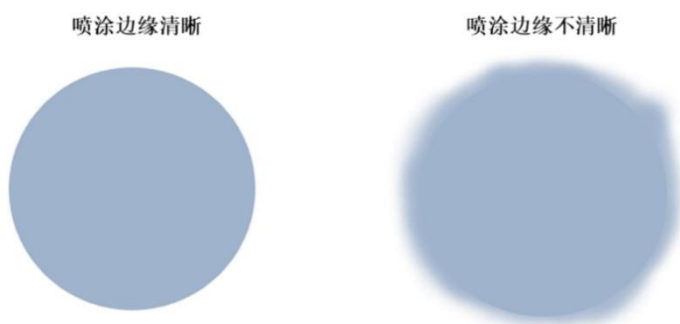
3) 边框上贴装的元器件间距存在细微差异，如根据预设轨迹点胶，将发生胶水过多从而覆盖在元器件上、或过少导致覆盖区域不足等情形。



公司通过视觉模组和视觉处理技术，精准识别 PCB 板、手机边框等加工对象的异形、点胶位置缝隙等图像信息并进行数据化处理，实现对点胶阀运动轨迹的修正和胶量的实时校准，即使加工产品因前道工序环节发生异形，亦能实现较高的点胶精度和一致性。

#### (4) 薄膜恒温恒压喷涂技术

当对玻璃、PCB 板等产品进行喷涂时，需将气体与液体混合，从而实现液体雾化、进行喷涂。但通过雾化方式进行喷涂时，容易产生飘洒现象，使得产品加工边缘不清晰降低加工精度；此外如喷涂的胶体为快干胶，还会导致絮状物问题。



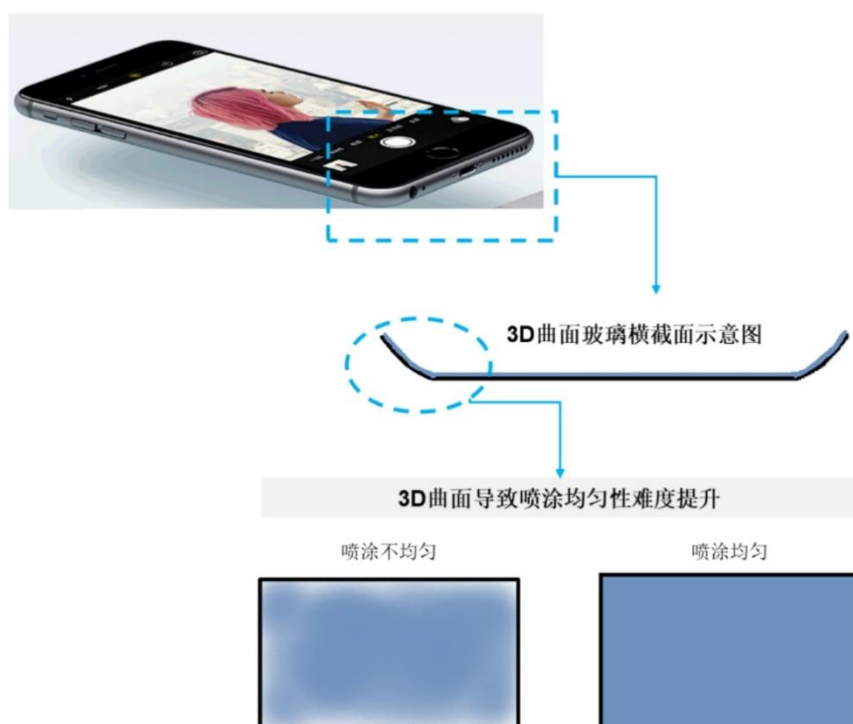
薄膜恒温恒压喷涂技术通过公司自主设计的储料罐和压力传感器、闭环加热装置，形成恒温恒压的循环供料系统，为薄膜阀提供稳定的流体与气体，保证雾化液体具有稳定特性，从而提升喷涂均匀性，解决雾化喷涂的飘洒和絮状物问题。薄膜恒温恒压喷涂技术使得公司的涂覆机在多方面具备了技术优势：

- ①成膜厚度较小：溶剂型涂料涂层厚度可达 10~200 微米，100%固含量涂料层厚度可达 100~200 微米，且保证高度一致性；
- ②适用范围广泛：液量与气压可任意调节，可满足多种涂料的成膜效果；

③节省涂料、减少涂料：该技术因解决了雾化飞溅问题，从而减少了涂料浪费，涂料利用率达 100%；同时减少了传统喷涂工艺为解决散点问题需进行掩膜的工序环节，提升了涂覆工序效率。

### (5) 3D 曲面喷涂技术

随着电子信息技术上游技术的发展，3D 曲面玻璃、柔性电路板等新材料在电子产品中被越来越广泛地使用。新材料的出现对智能制造装备的工艺提出更高的要求。但当产品表面为 3D 曲面等非平面结构时，存在不易喷涂的角落，对其进行均匀喷涂存在困难；同时，还需尽可能降低成膜厚度，从而提升产品性能。



公司自主设计四方位精准倾斜机构实现了阀门的灵活旋转、无死角喷涂；基于雾化参数，快速计算出均匀喷涂产品曲面度所需的运动喷涂轨迹，以实现超薄、高一一致性喷涂。公司基于 3D 曲面喷涂技术，可将产品表面不同位置的膜厚度差异控制在 10%以内，且曲面单次成膜厚度最小可达  $2\mu\text{m}$  以内。

此外，公司自主设计的设备结构还解决了 3D 曲面喷涂技术的污染问题。通过稳定正压系统、气压监测系统和多道过滤系统，有效控制油墨飘散等杂质污染，并保证多余油墨过滤后及时排出，在实现环境友好的同时，通过有效降低设备内部的油墨污染提升设备使用寿命。

### (6) 等离子技术

等离子技术是指利用高频交流电，使得电子在正负级间加速相互撞击而产生等离子体。利用等离子体，结合物理或化学方式实现对产品表面杂质的刻蚀、清洁、消融等作用，从而提升产品表面附着力。公司的等离子技术分为真空 VP 及常压 AP 两类。

真空等离子技术通过自主设计的腔体分离（电极、载板、气管）结构设计，使得等离子体均匀分布在腔体内，从而提升产品表面清洗效果的一致性，同时避免电极温度传导至产品表面；多路高精度气体流量控制设计使得公司等离子设备可适用多种产品工艺要求；常压等离子技术系通过高频电源，激活等离子头内的电极产生等离子体，再通过压缩气及其它体把等离子吹出，形成对产品物理及化学清洁；另外自主研发射频电源及低温等离子头可实现超低温、防静电，避免了激活等离子时温度过高问题。

公司的等离子技术依托腔体结构设计、自主电源结构设计等，在多项技术参数实现了较高水平，主要体现在：

- ①超低温清洗：真空等离子技术可将产品表面温度稳定控制在 40℃ 以内；
- ②良好清洗效果：经等离子清洗后的产品表面水滴角可达 10° 以内
- ③较高稳定性：同一批次物质产品不同位置的水滴角公差在 5% 以内
- ④适用性较广：可适用多种气体及多种混合气体，包括氩气、氮气、压缩空气及其他多种特殊气体；
- ⑤快速提供解决方案：基于多年以来的等离子技术积累，公司可基于对产品表面材质特性、不同气体特性等因素的深入了解，根据客户工艺需求快速提供等离子清洗的针对性解决方案。

### （7）固化技术

公司的固化技术包括 UV 固化技术和热风固化技术，可实现对多种胶体的快速固化、精准控温，同时缩小设备占地面积，提升生产线空间利用率。其中，UV 固化技术方面，公司自主研发 UV 灯管和变频电源，有效保证紫外能力的稳定输出，大幅降低能耗；且同时可实现全波段能量输出，覆盖目前市场上所有 UV 涂料的快速固化场景。基于 UV 固化技术，公司 UV 固化炉的固化深度可达 10mm，UVA 最大 1800mv/平方毫米，实现了对多种胶体的快速固化。热风固化技术方面，公司一方面采取了独特热风流道设计，实现智能控制变频风流，可根据固化温度需求，计算腔体体积、风速、气体流道以及加热能量，从而形成热能量内循环，保证腔体内恒温。另一方面，公司独创性地研发出立式固化炉，解决传统固化炉占地面积大的不足，为客户生产线布局提供更高灵活度、提升单位产能。基于热风固化技术，热风固化炉控温精度可达±5℃ 以内，同时立式固化炉设计使得设备的占地面积较传统固化炉的占地面积节约 3 倍以上。

### （8）驱控一体技术

运动控制器作为设备的控制核心，是影响设备运动控制和实施高质量运行的关键因素。公司自主研发的驱控一体技术将传统的运动控制器与伺服驱动器集成一体，通过在点胶机、涂覆机、

ADA 智能组平台等公司主流产品上的应用，可以有效减少设备硬件空间，避免复杂的信号线缆连接，解决在车间强电强磁环境下的信号干扰问题，增强设备控制的稳定性和可扩展能力。

### ① 集成化设计

传统设备采用通用型运动控制卡加多台伺服驱动器，一个龙门结构就需要一张运动控制卡加四个伺服驱动器，布局分散，信号连接复杂，另外运动控制卡与伺服驱动器所使用的 FPGA、DSP、ARM 芯片等有重叠的情况，多台驱动器的硬件设计上也存在重复，资源严重浪费，成本也随之剧增，空间体积也很大。为了更高效地应用硬件资源，实现对多轴的运动控制，公司专门开发了驱控一体技术，将运动控制卡和伺服驱动器合为一体，使布局集中，处理器的资源得到充分利用，节省了成本，简化了之间的连线，提高了系统的稳定性。

### ② 数据共享能力增强

传统方式是驱动和控制分开设计的思路，运动控制只负责发送各轴的位置指令，各轴伺服驱动器接收位置指令驱动伺服电机，这种工作模式使得各轴相互独立、整体性减弱，各轴之间的数据共享困难、信息传输速度存在上限，联动实时性降低，而驱控一体技术的优势是能充分获取各轴之间的数据，有利于提高各轴之间的联动实时性和快速性，另外进一步利用数据信息，实行闭环控制策略，使得轨迹规划等高级算法的实现方式得到简化。

### ③ 控制性能的提升

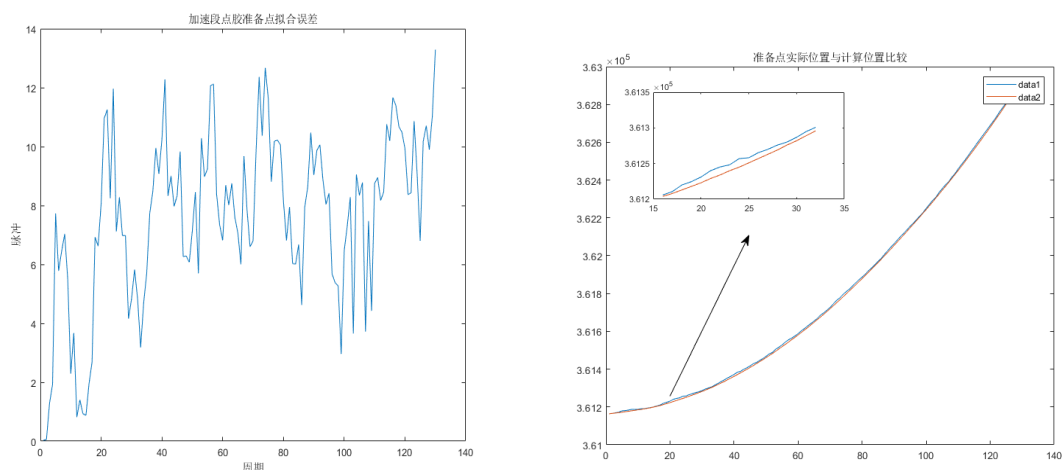
控制性能提升主要体现在对轴控制和对阀体控制的精度、速度的提升以及各轴启停时刻的稳定性提升。

#### A. 突破各轴运动的精度和速度瓶颈

驱控一体技术让多个轴的位置、电流、电压、温度等数据直接采集运算，让分布在多个驱动器中的数据集中在一个主核里面进行位置比较、轨迹规划等动作，突破了复杂轨迹运动时存在的精度和速度性能瓶颈，提高了各轴联动的实时性和精度，让效率进一步得到提升。

#### B. 提高阀体的点胶精度

通常点胶方式是获取零点位置信息，采用绝对位置方式点胶，而设备功能多种多样，各轴运动轨迹复杂，点胶过程中受到各种因素影响，这种方式的点胶精度存在一定的瓶颈。另一方面点胶过程中需要运动控制卡不断获取上位机指令以及各轴运动情况后再下发指令给阀体进行点胶，造成点胶效率降低。采用驱控一体技术，通过实时读取直线电机的光栅值，再结合线性回归的方法，拟合实时加速度将误差降到最小。再者，由于运用驱控一体技术是直接通过高速 I/O 通信下发指令给阀体，节省了中间信号的处理和转换时间，提高了阀体点胶的速度和效率。

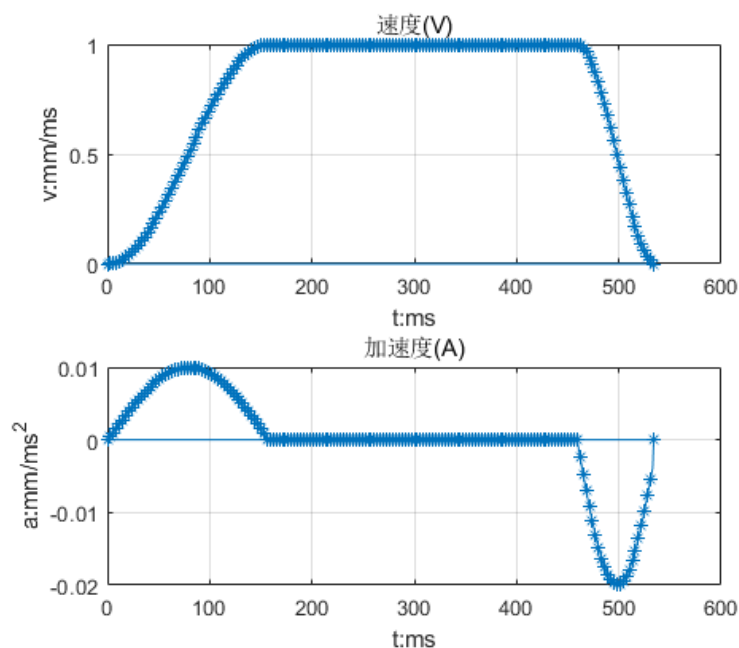


上图 1：单轴加速阶段点胶点最大误差 0.014mm

上图 2：加速阶段在时间尺度上点位的误差比较

#### C. 解决各轴启/停时刻的抖动性问题

传统的 T 型轨迹规划方式，在启/停时刻加速度变化很大，从而会造成设备产生较大的抖动，7 段的 S 型轨迹规划虽然解决了这个问题，但是 7 段的 S 型轨迹的速度前瞻却是非常复杂。公司采用正弦加速度轨迹规划方式，不仅解决了各轴在启/停时刻的冲击性，而且也比较容易处理对应的速度前瞻问题，从而提高了轨迹的稳定性和平滑性。



#### ④ 提高稳定性

传统结构的电机-驱动-运动控制器的控制方案是通过通信线缆进行，设备运行过程中可能会受到车间强磁强电的作业环境影响、物理接口的连接松动或接触不良影响，降低设备的稳定性。但驱控一体技术集成了运动控制器与伺服驱动控制器，运动控制器通过控制板内部总线方式与伺

服驱动器进行通讯，避免了信号干扰、接口接触不良等问题，从而在一定程度上提高了设备的稳定性。

### **(9) 嵌入式技术**

公司围绕 ADA 智能平台开发了各类不同功能的嵌入式控制板以满足多样化的功能需求，包括各种智能工具头、输送、供料系统的控制及电机驱动等，确保各类设备具有小型化、智能化、通用化、模块化、平台化的特点。

#### **① 智能工具头控制**

ADA 智能平台的智能工具头控制板搭建有嵌入式操作系统平台：硬件平台使用多核 CPU，整体性能优异，软件平台搭建成熟的 Linux 操作系统。

由于工具头功能类别的不同，智能工具头控制板包含有通用功能与专用扩展功能，通过以太网 Ethernet 通讯协议与上位机进行信息交换，通过 CAN OPEN 总线协议与伺服电机的驱控一体、输送、供料系统等功能模块进行信息交换。搭建有 Linux 操作系统，内建视觉处理软件运行平台，包含有光源控制，具有快速自适应调节光源亮度；通过控制升降电机精准上下调节摄像头物镜高度，通过 USB 总线与外部图片采集板进行通讯，快速采集最佳视角图片，作为视觉检测，其广泛应用在吸取、夹取、贴膜、撕膜、螺丝锁付、阀体点胶等工具头。

#### **② 输送控制**

ADA 智能平台通过轨道进行前/后机台及工位的输送控制工作，轨道控制板负责此功能模块的传送控制工作，此控制板集成有嵌入式系统，包含各类传感器输入端口、电磁阀等输出控制端口，SMEMAT 通讯接口，轨道控制板包含多路大功率、高精度（256 细分）步进电机驱动，有自动调幅及快速调速功能，其通过 CAN OPEN 协议快速与上位机及工具头进行信息交互，在上位机平台可以进行电机电流设定、切换轨道运行方向、轨道进板超时警报时间设定、输送电机减速时间设定、轨道出板时间设定、出板传送方式选择等功能。

#### **③ 供料控制**

ADA 智能平台供料模块包括提篮、标签飞达及电子飞达控制板。三种控制模块均采用嵌入式系统进行各类功能的控制。

A-提篮控制板包含有升降轴伺服电机及拉料步进电机的驱动功能，升降轴伺服电机驱动具有带载功率大、响应速度快、稳定性高等特点，可以快速稳定地将料盘升降到各层指定位置。带有高灵敏度触摸液晶屏、带有各种传感器输入端口及电磁阀输出端口，可以通过触摸屏快速设定首次料盘位置、间距、取料间隔层数、上料位置，以及拉料原地位置、取料位置的设定。其通过 CAN OPEN 协议快速与上位机及工具头进行信息交互。

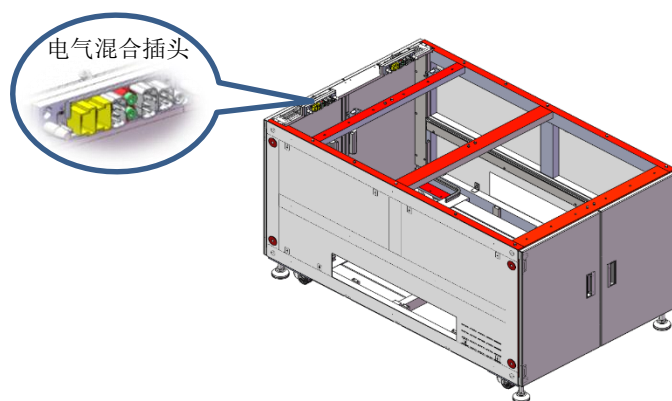
B-标签、电子飞达控制包含有高精度（256 细分）步进电机驱动、带有光纤感应功能，能准确感应物料情况，带有数码显示及按键功能，可以设定速度等级及显示当前速度，每个飞达均有独立 ID，上位机通过 CAN OPEN 协议可以快速识别多个飞达运行情况。



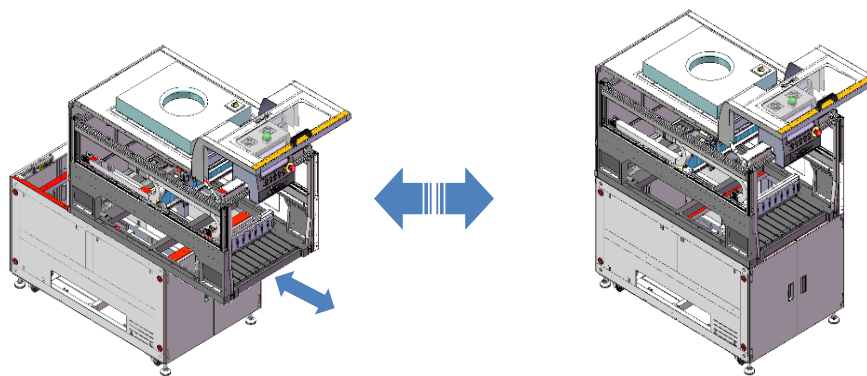
### （10）模块化的结构设计技术

公司的 ADA-H 智能平台是一款以小型化、模块化、通用化、智能化、柔性化、平台化为设计理念的智能平台，主要包括通用机架模块、主机模组、轨道模块、功能头模块、供料模块、校准模块、辅助模块。

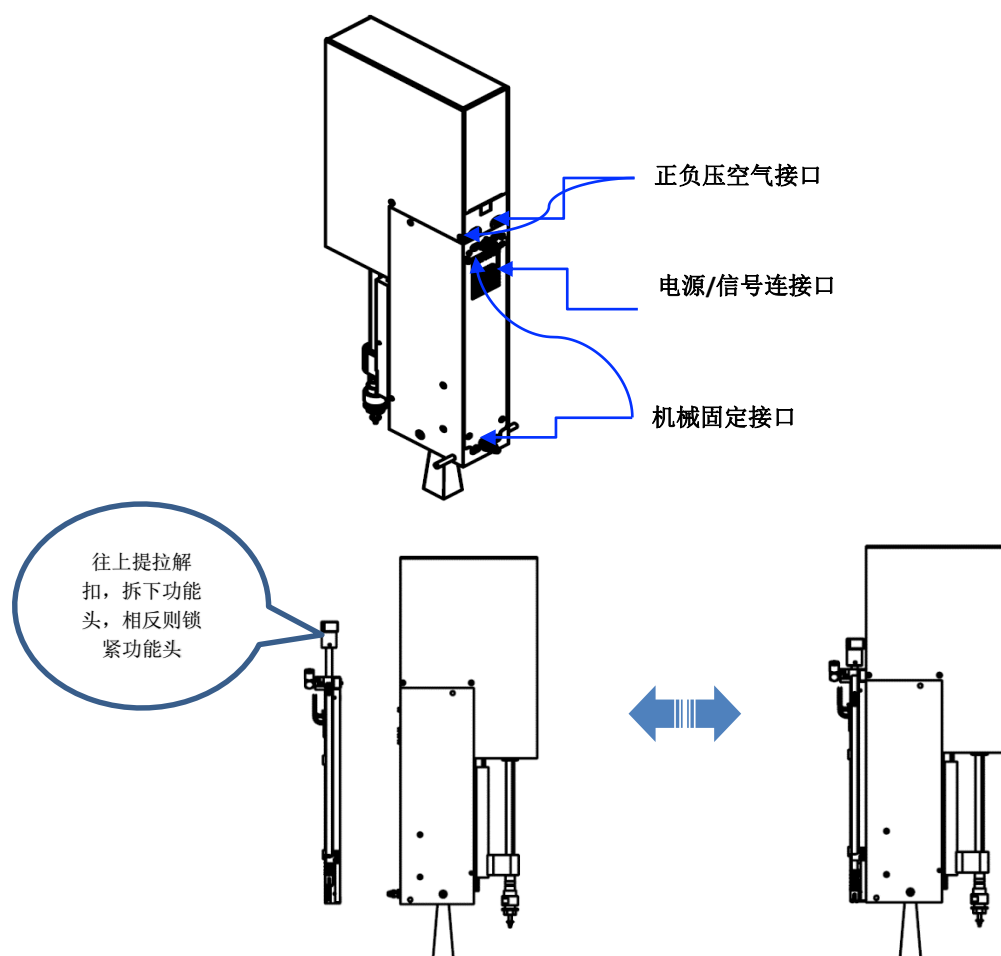
①机架均为一体开模成型，钢性好。整机组装完成后会进行激光干涉仪校正，X 和 Y 轴平行度控制在 0.01-0.02mm 以内，机架整体磨削平行度和平面度，保证所有机台的一致性，每个模块采用标准化设计，可快速拔插。



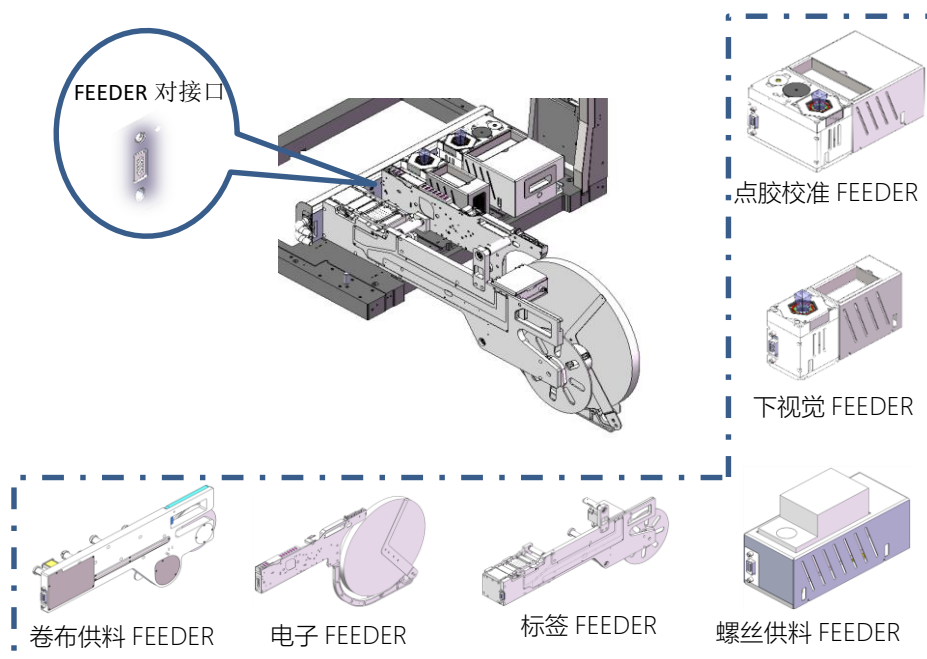
②主机模组采用龙门式 X&Y 轴机械手设计，结构通用性强，整个主机模块独立控制，可快速与机架接插，实现工艺切换。产品使用直线电机、线性滑轨、读数头、光栅尺的结构形成闭环控制，运行稳定，重复精度±0.01mm 以内。



③功能头结构紧凑，均采用标准化连接插口设计，支持快速拔插互换。所有功能头使用自研嵌入式微电脑控制，控制板集成了 Z/U/R 三轴驱动控制、视觉图像处理、RGB 光源控制，所有软件、逻辑任务程序、参数、报警提示、自动功能检测、自动校准程序都存储在控制器内，只需与主机模组通电、通气、通讯即可。



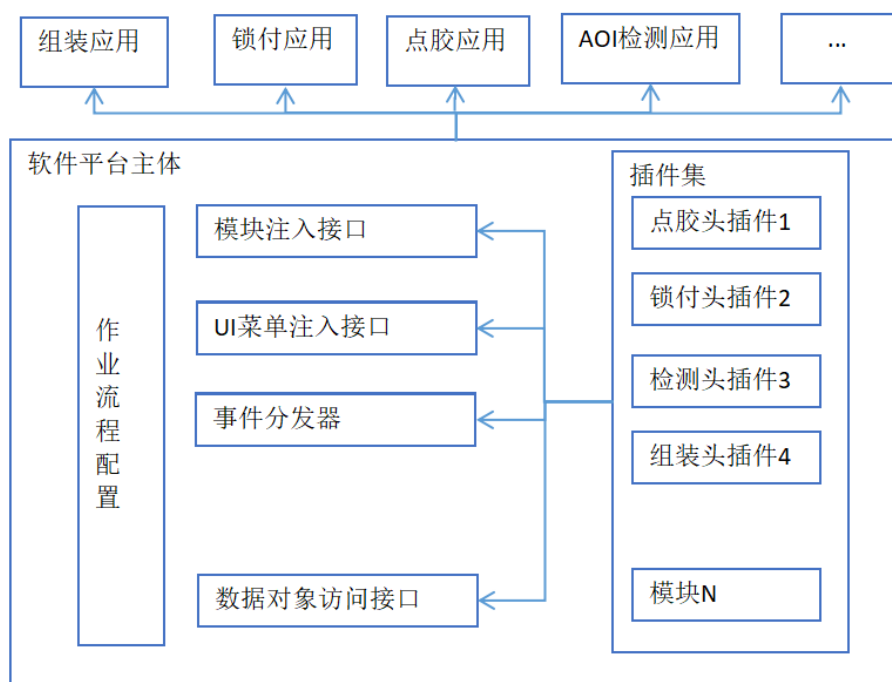
④FEEDER 对接平台使用 Ethernet+CAN 通讯，对接口标准化，可搭载众多功能模块，各个 FEEDER 均模块化设计，可快速搭配功能头切换。



## （11）模块化的软件设计技术

### ① 平台+应用的设计模式，具有应用的广泛性

在过去，各类自动化设备可能更多的是针对客户需求进行定制化开发，具有独立的功能，一款设备实现一种工艺，例如点胶设备进行工艺点胶、视觉检测设备进行 AOI 视觉检测等。公司 ADA 智能平台采用“平台+应用”的设计模式，在一套软件平台基础上，基于通用主机机架模块、上下料模块、输送模块、以及数十种工艺功能头等模块进行组合搭配，通过配置不同的应用模块，能够实现组装、锁付、点胶、涂覆、等离子、AOI 检测等多种应用场景，设备类型覆盖面更加广泛。



### ② 采用跨平台模块化设计，具有良好的开发性

公司 ADA 智能平台软件可以根据客户当前的需求进行选择和搭配使用，而且提供开发函数库，可以在 API、类库、组件等不同的层次上进行开发，支持 QT、C++等通用语言开发环境进行二次开发，跨平台应用可在 Linux 与 WINDOWS 之间自由切换，可运行于工控机+Windows 或嵌入式计算机+Linux 环境，适应各种不同的应用场景。

### ③ 可视化拖拽式设计，具有快捷的适配性

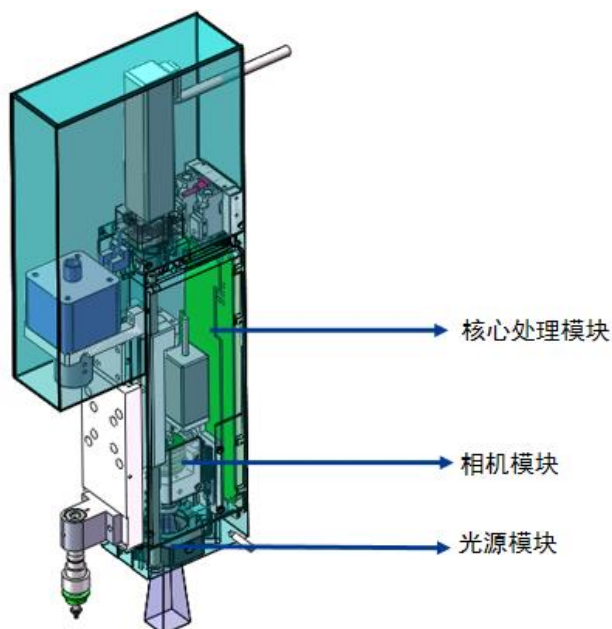
公司 ADA 智能平台软件采用可视化设计模式，所见即所得。模块调用区、模块工艺区和参数属性配置区一览无余，拖拽式编辑快速便捷，流程运行引擎做到模块化、配置化。后期在进行功能扩展和开发时，可仅需针对新增的功能需求，新增配置和新增模块功能代码即可，运行引擎自动适配。

## （12）视觉检测技术

视觉检测技术是应用光学装置和非接触传感器自动的接受和处理一个真实物体的图像，通过分析图像获取所需信息或用于控制机器运动的技术。相机检测技术具备综合电子学、光电探测、图像处理和计算机技术，将机器视觉引入到工业检测中，从图像中提取信息并进行处理与分析，最终用于实际的检测、测量与控制的技术特点。其中包含以下三个主要模块：基于 Linux 系统的核心视觉软件模块、相机模块、光源模块。

### ① 相机光源模块

根据实际项目需求，公司自主定制研发了系列相机及光源模块。其中相机目前主要包含 200 万、500 万分辨率两款，采用 Sony、Onsemi 芯片、多板堆叠式设计，分辨率布局密集，可满足细化应用需求，信噪比较高，成像质量优秀，搭配相应定制镜头最高精度可达 0.018mm/pixel，帧率 30fps。同时采用高频 RGB 三色光源，根据相应成像需求定制 60°、30° 高低角度光源。整体上相机光源模块体积小巧，集成度高，方便部署到各类功能头上，摒弃了市场上常规相机光源体积大、安装限制较多的缺陷，极大提高了整机的整体性，精密性。



### ② 自研图像处理 ToolBox 模块

视觉检测技术中流程化检测算子是结合点胶、涂覆、组装等功能头研发的自主视觉检测算法，各算法均为定制研发，且可做到跨平台运行，有效的解决了市面上商业算法运行平台单一，商业视觉软件价格昂贵，非标定制化程度较低的问题。同时各算子都单独成模块，能快速搭建相应的检测应用功能，应用到不同需求的功能头上。其中图像处理 ToolBox 模块主要包含以下几个部分：定位引导、图像预处理、检测识别等功能算法。

#### A. 定位引导

定位引导主要涉及为功能头做运动位置控制引导。其中包含点胶、涂覆等功能头中的 Mark 点识别纠偏引导、组装功能头中的上下相机贴合，上相机定位贴合等算子。

定位引导中的九点标定、旋转标定、相机标定、上下对位贴合、上相机定位等算子都单独作为软件流程模块，结合定制的标定块，能自动并较快完成设备的视觉标定过程，提高操作效率以及精度。

### B. 图像预处理

图像分析中图像质量的好坏直接影响识别算法的设计与效果的精度，因此在图像分析（特征提取、分割、匹配和识别等）前，需要进行预处理。图像预处理的主要目的是消除图像中无关的信息，恢复有用的真实信息，增强有关信息的可检测性、最大限度地简化数据，从而改进特征提取、图像分割、匹配和识别的可靠性。目前 ToolBox 模块中图像预处理包含了图像滤波、图像阈值化、图像形态学、图像增强等等基础算子。

### C. 检测识别

检测识别主要分成两个方面，目标检测和目标识别。其中目标检测主要为几何测量、线圆弧查找、Blob 分析等算子，目标识别主要涉及二维码识别、图像匹配、OCR 识别、OCV 识别等算子。特别对于有定向目标结果的识别算法，能结合光源调整不同的参数，做到自适应识别的过程。其典型的识别为二维码识别，在预设的时间内，通过多次调整光源参数或算法参数做到自适应识别，超出预设时间给出失败结果。目标识别为整个视觉检测领域里面的重点也是难点，目前 ToolBox 模块大部分都有涉及，但也存在一些难突破性能的问题。

整体上图像处理 ToolBox 模块为视觉软件的核心模块，各功能实现需要结合不同算法搭配相应的流程。目前各算法接口统一，算法参数层次分明，减少了软件调参的操作。

## ③ 智能视觉模组

智能视觉模组是集光源调节控制、图像采集、算法处理与通信功能于一体的功能模组。以自主研发的相机、光源等硬件为载体，ASV (Anda Smart Vision) 视觉软件为灵魂。

### A. 智能控制

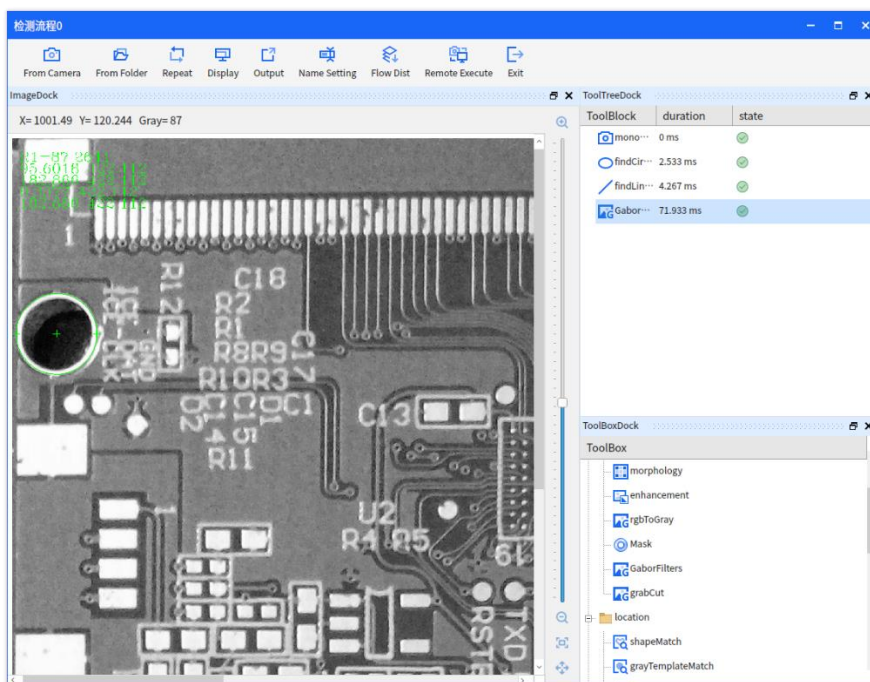
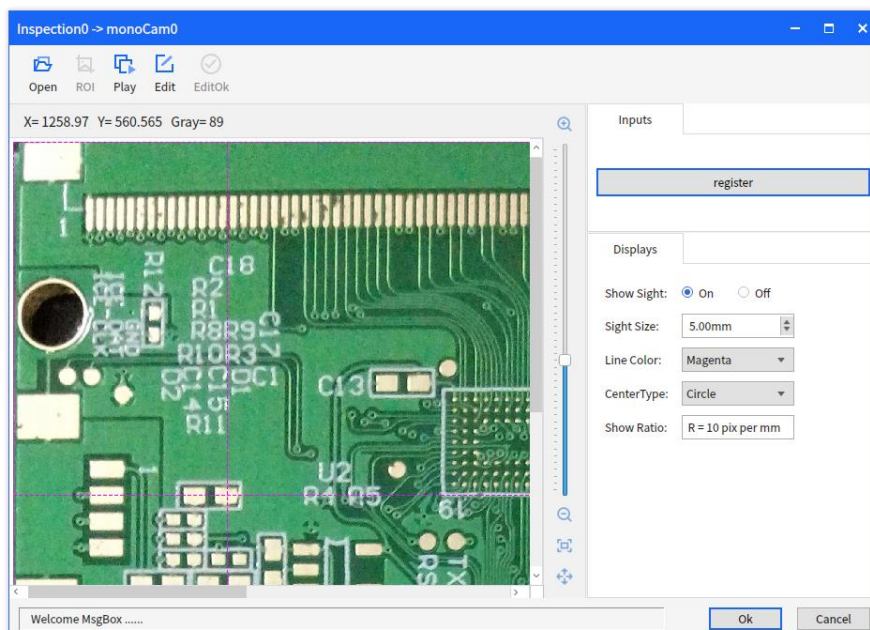
相机模组在进行图像采集的过程中，图像采集算法根据采集图像的质量反馈，自动调节光源的色温、波长与亮度，内置的马达可精准调节镜头焦距，使采集的图像质量达到最佳状态。

### B. 拖拽式流程配置

ASV 视觉软件分为流程配置端与逻辑处理端。逻辑处理端可集成于各类功能头中，用于处理视觉算法的检测流程。流程配置端可集成于上位机平台软件中，用于配置视觉检测流程。

流程配置端为拖拽式的流程配置。算子的处理流程、参数的调节，均以拖拽的方式完成，所有操作均在图形化、可视化的环境中完成。

为适应复杂的流程配置，目前正在研发拖拽式与脚本编程相结合的流程配置方式。这种方式将使流程配置更加专业化、智能化。同时，可为现场服务人员、客户方的技术人员等提供更多的扩展功能，使视觉模组具备更好的功能扩展能力。



### C. 标准化的通信设计

基于智能视觉模组的业务需求，ASV 视觉软件设计了一套标准的通信方案。该方案确定了通信协议、通信报文模式以业务指令需求。同时，根据这一方案，设计了通信模块实现的包图、类图，使之成为高可靠的、可扩展的、可移植的通信模块。

国家科学技术奖项获奖情况

适用  不适用

国家级专精特新“小巨人”企业、制造业“单项冠军”认定情况

适用  不适用

认定主体	认定称号	认定年度	产品名称
------	------	------	------



国家工业和信息化部	国家级专精特新“小巨人”企业	2021 年	不适用
-----------	----------------	--------	-----

## 2. 报告期内获得的研发成果

公司持续保持高研发投入，围绕三大核心技术领域，深入展开知识产权布局。

报告期内获得的知识产权列表

	本期新增		累计数量	
	申请数（个）	获得数（个）	申请数（个）	获得数（个）
发明专利	20	2	92	19
实用新型专利	46	8	196	131
外观设计专利	10	5	30	16
软件著作权	7	1	31	24
其他	/	/	/	/
合计	83	16	349	190

## 3. 研发投入情况表

单位：元

	本期数	上年同期数	变化幅度（%）
费用化研发投入	33,613,923.50	23,702,874.84	41.81
资本化研发投入	/	/	/
研发投入合计	33,613,923.50	23,702,874.84	41.81
研发投入总额占营业收入比例（%）	12.04	10.00	增加 2.04 个百分点
研发投入资本化的比重（%）	/	/	/

### 研发投入总额较上年发生重大变化的原因

适用 不适用

报告期内研发费用为 3,361.39 万元，较上年度同期增长 41.81%，主要系公司持续增加研发项目的投入，同时加大引进研发人才、增加研发人员薪酬所致。

### 研发投入资本化的比重大幅变动的原因及其合理性说明

适用 不适用

## 4. 在研项目情况

√适用 □不适用

单位：元

序号	项目名称	预计总投资规模	本期投入金额	累计投入金额	进展或阶段性成果	拟达到目标	技术水平	具体应用前景
1	安达企业数字化的研发	9,000,000.00	3,331,627.69	3,331,627.69	软件内部测试阶段,改进中	(1) 开发 EMES、LMES, 实现覆盖计划、物料、生产、品质、物流的完整供应链数字化平台; (2) 通过 ERP、PDM、MES 系统互联, 构建完整企业数字化平台; (3) 建设装备、部件生产、客户服务的云生态, 实现企业价值链与客户价值融合	国内领先水平	制造业基于 MES 平台的两化融合和整体数字化。
2	MiniLED 高精度点胶机的研发	3,500,000.00	1,875,456.50	1,875,456.50	优化设计阶段	Dam 工艺: 胶宽 0.25 的围坝, 高宽比大于 0.7, 越大越好; fill 胶工艺: 厚度 0.25mm; LENS 胶工艺: 直径 1mm±0.05mm ; 厚度 0.25mm±0.05mm; 锡膏工艺: 100um 点径	国内领先水平	MiniLED 白胶 Dam 工艺, 点 fill 胶工艺、点 LENS 胶工艺、点锡膏工艺。
3	ADA-H 智能平台的研发	6,300,000.00	3,899,924.66	3,899,924.66	样机调试阶段	ADA 智能平台, 通过对智能装备的小型化、模块化, 智能系统的平台化设计, 融合智能制造组装、贴合、点胶、检测、螺丝锁付、等离子等典型工艺场景的知识数据, 实现各功能模块的柔性配置, 最终达到自感知、自学习、自决策、自执行、自适应的智能化目标, 解决智能制造行业“设备不通用、换线转产不灵活、故障排除时间长、操作技术	国内领先水平	此平台可广泛应用于消费电子、汽车电子、半导体、新能源、智能家居等行业, 可响应不同行业产品的快速切换需求, 适用但不局限于组装类、点胶类、涂覆类、检测类、等离子类设备的多种工艺应用场景, 可多功能自由组装成线。



						门槛高”四大痛点问题，推动智能制造产业升级。		
4	大负载灌胶机研发	3,450,000.00	1,553,850.89	1,553,850.89	研发阶段	在真空 90KPa 环境下实现 600g/min 胶量精度 2%的灌胶精度。	国内同等水平	汽车电子双组分灌胶
5	大尺寸专用点胶设备的研发	5,300,000.00	3,124,165.28	3,124,165.28	已通过方案评审	(1) 达到客户所需 UPH 产能 (2) 设备功能达到预期效果 (3) 所需工序动作在预先设计范围之内 (4) 作为通用平台，兼容所有的功能要求，例如点胶、贴装、组装等等 (5) 最大尺寸长度方向可做到 1800mm PCB 板；	国际领先水平	消费类电子产品 新能源行业
6	Asher/除胶（单腔体）的研发	7,500,000.00	1,596,162.65	6,272,955.60	客户验证阶段	可实现自动取料送料，半导体前后段各种光刻胶自动去除	国内领先水平	半导体制程前后段的光刻胶去除工艺，产能效率高，运营成本低。
合计	/	35,050,000.00	15,381,187.67	20,057,980.62	/	/	/	/

## 5. 研发人员情况

单位:万元 币种:人民币

基本情况		
	本期数	上年同期数
公司研发人员的数量(人)	242	166
研发人员数量占公司总人数的比例(%)	20.84	16.12
研发人员薪酬合计	2,281.58	1,488.84
研发人员平均薪酬	9.20	8.72

教育程度		
学历构成	数量(人)	比例(%)
硕士及以上	19	7.85
本科	83	34.30
专科及以下	140	57.85
合计	242	100.00
年龄结构		
年龄区间	数量(人)	比例(%)
30 周岁及以下	137	56.61
31-40 周岁	83	34.30
41-50 周岁	20	8.26
51 周岁及以上	2	0.83
合计	242	100.00

## 6. 其他说明

□适用 √不适用

## 三、报告期内核心竞争力分析

## (一) 核心竞争力分析

√适用 □不适用

## 1、技术优势

技术优势是公司持续发展的根本保证，公司多年以来十分注重基础技术的投入，在持续进行核心零部件研发的过程中，积累了包括流体力学、材料学、光学、图像处理、视觉算法、运动控制、工业互联系统开发在内的多种底层技术，是公司未来实现核心零部件研发、产品创新、新技术领域拓展和设备关键技术瓶颈突破的根本保障。

截至目前，公司已拥有 24 项软件著作权，166 项专利技术，其中发明专利 19 项，实用新型专利 131 项，外观设计 16 项，公司已具备包括高精度点胶在内的 7 项核心技术，并形成了核心零部件研发、运动算法和整机结构设计三大核心技术领域布局，构建了多项竞争优势的基础条件。

## (1) 核心零部件自研自产优势

核心零部件研发是公司核心技术领域之一，自 2011 年成功研发点胶阀开始，公司便逐渐实现对更多核心零部件的自主研发和生产，不断加大对智能制造装备上游领域的探索。目前公司的

核心零部件分为阀门机构、运动控制机构、视觉机构，等离子机构四大类，主要包括点胶阀、涂覆阀、直线电机定子转子、伺服驱动器、驱控一体控制器、光源、等离子控制器和等离子头等，已形成研发技术领先、品类多样、发展空间广阔的优势格局。

## （2）产品研发能力优势

基础研发技术的积累赋予了公司较强的产品研发能力，是公司未来实现业务空间拓展的前提和基础。自成立以来，公司依托技术优势、以客户需求和行业发展趋势为导向，不断实现新产品的研发，以覆盖更多工序环节和应用领域，实现纵向延伸和横向拓展。

纵向延伸方面，公司通过持续不断的产品研发，在智能制造装备覆盖更多工序环节。2010年公司成功研发“国内首款全自动多功能高速点胶机”，开始步入高端流体控制设备领域；2013年，公司再次突破技术边界，基于对等离子技术的布局，成功研发出等离子清洗机，从而向 TP 触摸屏生产工序进一步延伸；2021年，公司基于多年对智能组装设备的技术沉淀，进一步突破和集中应用后成功完成 ADA 智能平台的研发，加深了公司对 FATP 后段组装工序的覆盖，是公司实现推动智能制造产业升级使命的关键步骤。

横向拓展方面，公司于近年研发的字符打印机和灌胶机等新产品，可应用于包括新能源、汽车电子在内的广泛领域，实现了公司产品应用领域的多样化拓展。

## 2、优质客户资源优势

电子信息制造业的头部客户对供应商考核较为严格，且智能制造装备工艺验证时间长，行业存在客户资源壁垒和客户粘性。公司凭借产品竞争优势和技术水平优势，已与包括苹果公司、立讯精密、歌尔股份、广达、比亚迪、台达集团、宁德时代、闻泰科技、捷普在内的一系列全球头部电子信息产业客户建立长期稳定的合作关系。优质的客户资源一方面为公司提供稳定的市场份额，使公司得以持续稳定经营；另一方面，公司在与优质头部客户的合作过程中，亦能不断积累技术和行业经验，把握客户需求，掌握行业先机，在不断提升技术水平的时候，为技术研发和产品创新提供方向性指引，使公司得以进行前瞻性的技术研发和产品创新。

## 3、快速交付优势

公司在设计研发和产品生产两大环节，基于产品模块化设计实现了技术方案和产品的快速交付，是公司保持竞争优势、向客户提供优质服务的关键因素。

在设计研发过程中，当客户对生产工艺提出更高的精度或效率等要求时，公司可通过升级关键部件、更换功能模块、优化运动算法等方式，快速提供可满足客户新工艺要求的技术方案。技术方案的快速交付优势，在缩短公司设计研发投入的同时，更提升了公司与客户对新产品进行工艺验证的效率，帮助客户应对电子信息制造业日益加剧的行业竞争和工艺更新迭代加速的挑战。

在生产环节过程中，因公司产品的模块化设计，其主要部件均可独立装配和灵活拆卸，公司由传统的单站组装模式升级为流水线组装生产模式，极大提高了生产效率和设备品质，从而具备快速大批量交付设备的生产能力。

## 4、客户服务能力优势

智能制造装备对设备供应商的及时服务和现场技术支持要求较高，因此优秀的客户服务能力是维护客户稳定性和品牌口碑的重要保证。公司依托技术和快速交付等优势，从售前服务至售后服务环节，为客户提供全周期的高质量服务。

售前服务层面，公司基于核心技术积累和产品模块化设计，拥有了快速交付技术方案的能力。同时，公司深度参与客户新产品工艺验证，为客户提供现场技术支持，当新产品设计变更导致加工工艺发生变化时，公司亦能及时提供新技术方案，以帮助客户按时完成新品设计和研发。

售后服务层面，当设备发生故障时，公司的产品模块化设计使得客户可自行快速更换故障模块，极大缩短因设备故障导致的停产时间，提高生产效率。为及时接收和处理客户投诉、提高客户满意度，公司特别制定了客户满意度管理程序，确保迅速解决产品质量问题。

## (二) 报告期内发生的导致公司核心竞争力受到严重影响的事件、影响分析及应对措施

适用 不适用

## 四、经营情况的讨论与分析

报告期，公司管理层始终围绕既定发展战略和年度经营目标，通过实施事业部制管理，加强资源统一调配能力。业务方面，继续稳固原有业务领域及老客户的合作，同时，公司通过拓宽产品线和产品应用领域，以丰富客户类型。研发方面，加大研发投入提升公司核心竞争力，报告期公司营业收入仍然保持了一定的增长。

### (一) 主要经营情况

2022 年半年度，公司实现营业收入 27,912.22 万元，较上年同期增长 17.73%；实现归属于上市公司股东的净利润 6,099.74 万元，较上年同期增长 32.45%；经营活动产生的现金流量净额为 7,108.91 万元，较上年同期增长 52.09%；基本每股收益 0.91 元，较上年同期增长 19.74%。

截至 2022 年 6 月 30 日，公司总资产为 197,702.82 万元，较 2021 年末增长 131.75%；归属于上市公司股东的净资产为 180,147.79 万元，较年初增长 160.06%。

2022 年半年度，公司各项费用情况如下：销售费用 5,519.10 万元，较上年同期增加 1,062.41 万元，增加比例为 23.84%；管理费用 2,843.12 万元，较上年同期增加 698.67 万元，增加比例为 32.58%；研发费用 3,361.39 万元，较上年同期增加 991.10 万元，增加比例为 41.81%；受美元兑人民币汇率波动产生的的汇兑收益等主要影响，本期财务费用对利润的贡献为 1,499.20 万元。

### (二) 主要业务情况

#### 1. 继续加大研发投入，持续技术储备

公司立足于未来发展需要，为提升企业的核心竞争力，始终坚持研发创新为导向，推进人才引进步伐，持续加大研发投入力度，深化完善“研究院+研发中心+应用研发”的三层研发管理体系。一方面，关注前沿市场需求，以市场引导产品革新方向，并推进产品及工艺优化升级；另一方面，持续投入前沿技术领域，有针对性地深入应用材料、工艺制程、嵌入式设计、物理光学、

视觉算法处理、AI 深度机器学习、射频微波等离子、精密机械设计、流体力学、机电及驱控算法、通讯控制等专业研究，以夯实公司基础底层技术及产品研发能力。

针对当前的核心技术布局，公司一方面将继续提升已具备自研自产能力的核心零部件的技术水平，在夯实并提升点胶阀、涂覆阀等已具备较强竞争优势的核心零部件的技术水平同时，将电机、驱控、视觉等关键零部件提升至行业领先水平；另一方面，公司将基于产品开发需求，增加对更多核心零部件的自主研发能力，加深产业链向上游纵深。在新技术领域拓展方面，公司将重点围绕半导体组装所需设备的相关技术进行技术积累，通过开展 IC 分选机、ASHER 去胶机等重大研发项目，实现在半导体领域的技术突破和积累。

## 2. 延展产品应用工序及应用领域

技术水平方面，公司已完成多项核心技术的积累，实现了核心零部件研发、运动算法和整机结构设计三大核心技术领域布局，多项产品已具备较高的技术参数水平，能满足包括 IC 封装等对精度要求较高的多领域应用。

产品类别方面，公司现有成熟的产品包括点胶机、涂覆机、固化炉、等离子清洗机和智能组装设备等，形成了当前以流体控制设备为主的多元化产品结构布局，已实现应用领域主要由消费电子领域进一步拓宽至汽车电子、智能家居、新能源、半导体领域等，从而提升了公司在行业内的竞争力。

报告期内公司不断提升销售体系，对原有的销售管理制度进行了优化。一方面，公司加强了内部资源的统一调配，提升各销售事业部在业务开发阶段的能力，尤其是对非苹果客户的开拓力度和服务覆盖范围，充分利用长期服务苹果产业链客户积累的宝贵经验，为非苹果产业链客户提供高质量服务。另一方面，公司加强了对非苹果产业链销售的绩效考核力度，加强对公司业务员开拓新客户的激励措施。目前，除其他消费电子品牌商外，公司与包括亿纬锂能、宁德时代等新能源行业公司、联测优特及国内某知名半导体设计企业等客户建立了业务合作关系。

## 3. 通过 ADA 智能平台全面覆盖 FATP 工序段

公司的产品战略以为客户提供智能制造整体解决方案为方向，并进一步实现产品向更多工序环节延伸和更广应用领域拓展。

2021 年公司完成研发、并已获得正式销售订单的 ADA 智能平台系列产品，是公司在 FATP 工序段实现市场份额扩张的重要产品。公司的 ADA 智能平台系列产品基于对机架结构的标准化设计，以及设备关键零部件可拆卸的模块化独立驱动设计，使得同一智能制造装备可通过加载不同功能的关键零部件，即可完成点胶、涂覆、组装、等离子清洗、贴装、锁付、检测等多种功能，从而可覆盖多道工序环节。能有效解决制造业设备不通用、故障排除时间长、操作技术门槛高、换线转产不灵活的行业四大痛点。

展望未来，公司将结合物联网、WiFi、5G 等成熟的通讯技术，通过 AI 算法、数字孪生等技术手段对智能机器采集来的数据进行实时收集、存储，汇总、分析及应用，以信息增值与智能服务为装备“智造”赋能，进一步实现诸如离线编程，离线仿真，离线排产等智能化管理，解决制造业正在面临的四大痛点，助力我国电子信息制造业向智能化、柔性化发展。

**报告期内公司经营情况的重大变化，以及报告期内发生的对公司经营情况有重大影响和预计未来会有重大影响的事项**

适用 不适用

## 五、风险因素

适用 不适用

### （一）技术风险

智能制造装备行业是技术密集型行业，随着我国对智能制造装备行业的支持力度不断加大，且当前 5G、云计算、物联网、人工智能等新兴技术逐渐渗透到企业生产经营的各个方面，未来智能制造装备企业能否不断推进技术升级与迭代、能否及时研发并推出符合市场需求的产品是保持持续竞争力的关键。

电子信息制造业的技术更新迭代速度较快，新材料、新技术等底层技术的进步将对生产工艺提出新的要求。例如随着柔性电路板、3D 曲面玻璃等产品逐渐被广泛运用于消费电子产品中，加工工艺亦需随之优化和提升。因此，如电子信息制造业因新技术的广泛运用，导致产品加工工艺发生重大变革、从而对智能制造装备提出全新的技术要求，将对公司的技术储备和产品研发能力带来巨大挑战。如公司无法研发满足新工艺要求的智能制造装备，将面临因技术迭代导致被行业淘汰的风险。

### （二）经营风险

#### 1、对苹果产业链依赖较高的风险

报告期内，公司对苹果公司及其指定 EMS 厂商的销售收入占当期营业收入的比例达到 62%，存在对苹果产业链依赖的情形，苹果公司及其 EMS 厂商对智能制造装备的采购需求还将继续对公司经营业绩产生重大影响。

##### （1）苹果产业链智能制造装备采购需求波动的风险

苹果公司和苹果产业链厂商对智能制造装备的采购需求受到技术创新和产品创新的推动，进而导致其某一类型设备的采购规模在不同期间可能存在较大的波动。公司苹果产业链业务规模与苹果公司创新需求、新产品的创新功能开发情况高度相关。如果苹果公司业绩出现波动、创新能力下降，或是苹果公司采购策略发生调整，使得苹果公司及 EMS 厂商大幅缩减智能制造装备采购需求，则公司苹果产业链收入可能会持续下滑，公司的经营业绩将受到重大不利影响。

##### （2）公司在苹果产业链的市场份额下降甚至终止合作的风险

###### ①技术和产品未能匹配下游技术和产品更新换代需求的风险

为不断吸引下游消费者，苹果公司一直保持着每年推出新产品的频率。若公司研发能力无法满足苹果公司及其 EMS 厂商的产品更新需求，则短期内公司将面临订单流失，营收下降的风险；若公司中长期无法及时跟踪苹果产业链技术路线的迭代路径或估计失误，公司则可能面临连续几年无法满足苹果公司产品的生产需求，不能通过苹果公司认证甚至产品被淘汰的风险。

### ②苹果产业链内部的市场竞争风险

智能制造装备行业是一个快速发展变化的行业，现有竞争者和潜在竞争者数量较多，若公司未来不能保持技术的先进性或者未能准确预测市场动态，或苹果公司及其 EMS 厂商引入新的设备供应商，公司存在被其他同类供应商替代以及市场份额下降的风险。

### ③与苹果公司终止合作的风险

针对供应商，苹果公司出台了《Apple 供应商行为准则》，对供应商的合规经营、社会责任等方面提出了诸多要求和规范。日常管理中，苹果公司持续进行供应商评估工作，包括但不限于：对正在执行的苹果供应链项目进行不定期现场检查、要求供应商就特定事项进行自查、要求供应商提供财务资料等信息、对公司产品的实际使用情况进行评估等。若公司出现违反《Apple 供应商行为准则》要求的行为，或违反苹果公司对具体项目开发及制造的保密要求，或出现其他违法、违规经营行为的，则可能影响公司与苹果公司及其 EMS 厂商的合作，极端情况下可能面临终止合作的风险。

## 2、下游应用领域较为集中的风险

报告期内，公司主要客户包括苹果公司、歌尔股份、广达、比亚迪和立讯精密在内的全球电子信息产业头部客户。上述主要客户主要从事消费电子产品的生产和销售，因此报告期内消费电子依旧是公司产品最主要的应用领域，消费电子行业的发展对公司的经营状况存在重大影响。

如消费电子行业因宏观经济形势不及预期、居民消费支出下降等因素，面临增长缓慢甚至发生下滑的情形，或将导致行业产能需求低迷、从而降低对智能制造装备的采购需求，对公司的业务发展带来重大不利影响。

## 3、下游需求周期性波动导致业绩下滑的风险

智能制造装备历经多年发展，主要技术已趋于成熟，设备的可使用周期已达 3 至 5 年。当新发布产品的部分生产工序涉及的工艺变动幅度不大时，可通过优化原有设备的核心零部件、运动算法等方式满足变动幅度不大的新工艺需求、从而满足客户部分新增的产能需求。因此目前推动下游客户设备采购需求增长的主要因素为：新产品旺盛的市场需求带来的产能扩张，以及新产品较大幅度的工艺变化带来的对设备更新换代的需求。

如客户前一年向公司采购设备的金额较大，但次年新产品市场需求低迷导致新增产能需求较小、或新产品工艺变动幅度较小导致需升级换代的设备有限等情形发生，均将导致客户次年的设备采购需求下降、使得公司销售金额下降，并因此面临业绩下滑的风险。

## 4、宏观经济波动及国际贸易冲突加剧的风险

新型冠状病毒肺炎疫情仍在持续，若未来全球疫情形势恶化、国内部分区域疫情突发、宏观经济和市场需求下滑，将影响整个智能制造装备行业的发展，进而对公司的经营业绩和财务状况产生不利影响。

主要客户苹果公司系注册地在美国的上市公司。如中国与美国或其他国家和地区的贸易摩擦加剧，导致公司、公司主要EMS厂商客户成为管制对象，包括但不限于：限制国际原材料供应商向管制对象供应原材料、限制美国公司向管制对象采购产品、限制公司在境外的经营和活动等，将对公司的经营产生重大不利影响。

此外，公司的主要供应商包括多家知名国际头部精密器件供应商，如基恩士、赛多利斯等。如贸易冲突加剧、海关管制趋严，或将导致国外供应商无法及时提供公司生产所需原材料的情形，从而导致公司无法及时交付货物，对生产经营产生重大不利影响。

### **5、违反与主要客户保密协议的风险**

公司与主要客户就公司接触到与主要客户相关的机密信息签署了保密协议，该协议禁止公司将上述机密信息泄露给除获得授权之外的任何第三方。如果公司违反了该保密协议，则需要向主要客户承担违约责任，双方的合作关系也可能因此受到不利影响，从而对公司的生产经营产生重大不利影响。

## **（三） 内控风险**

### **1、实际控制人控制不当的风险**

截至目前，公司的实际控制人系刘飞、何玉姣夫妇，两人通过直接、间接形式可以控制公司72.99%的股权。如果实际控制人通过控股股东对公司的人事安排、经营决策、投资担保、资产交易、章程修改和分配政策等重大决策予以不当控制，则可能给公司和其他股东带来风险。

### **2、资产和经营规模迅速扩张带来的管理风险**

公司近年来以较快的速度发展，经营规模和业务范围不断扩大，组织结构和管理体系日益复杂，随着本次发行募集资金的到位和未来投资项目的实施，公司的规模将进一步扩大，对公司经营管理、资源整合、持续创新、市场开拓等方面都提出了更高的要求，公司管理团队的管理水平及控制经营风险的能力将面临更大考验。如果公司管理团队的人员配备和管理水平不能适应规模迅速扩张的需要，将直接影响公司的经营效率、发展速度和业绩水平，公司的日常运营及资产安全将面临管理风险。

## **（四） 财务风险**

### **1、未来无法维持高毛利率的风险**

报告期内，公司的综合毛利率为60.21%，处于较高水平。但若下游电子信息产业客户因面临生产成本高企、通过降低设备采购价格等方式加强成本管控，将影响上游智能制造装备生产商的利润水平。同时，智能制造装备行业日益加剧的竞争，亦将对公司产品的竞争力带来挑战。如



果公司无法持续推出具备核心竞争优势的新产品、无法保证生产效率或有效管控生产成本，则未来毛利率可能无法维持在目前水平，面临毛利率波动或下滑的风险。

## 2、存货管理风险

公司主要根据销售订单及客户告知的订单预测情况制定生产和采购计划，为保证及时交付，公司在充分了解客户产能需求后进行合理预测，会保留一定量的原材料及产品备货。报告期末，公司存货账面价值为 18,800.82 万元，存货周转率为 1.21 次，较低的存货周转速度将会影响公司整体的资金营运效率，给公司生产经营和业务发展带来不利影响。

## 3、应收账款收回的风险

报告期末，公司应收账款账面价值为 17,938.56 万元，未来随着公司经营规模的扩大，公司的应收账款余额可能持续增长。如果未来公司应收账款管理不当或客户自身经营发生重大困难，公司应收账款按期收回的风险将增加，将对公司的资产流动性和经营业绩产生不利影响。

## 4、汇率波动风险

公司在出口产品时主要以美元结算，报告期内，公司外销收入为 13,967.99 万元，占当期主营业务收入的比例达到了 50%以上，受益于 2022 年上半年人民币兑美元贬值，公司汇兑收益为 1,126.66 万元。如果未来人民币汇率出现反复震荡或者短期内大幅升值，公司产品出口以及经营业绩可能受到不利影响，公司面临汇率变化对经营业绩带来损失的风险。

## （五）法律风险

### 1、知识产权保护相关的风险

截至 2022 年 6 月 30 日，公司已拥有 24 项软件著作权，166 项专利技术，其中发明专利 19 项，实用新型专利 131 项，外观设计 16 项。如果未来出现公司知识产权被竞争对手或第三方侵犯、恶意诉讼、核心技术泄密等情形，即使公司借助法律程序寻求保护和支持，仍需为此付出人力、物力及时间成本，可能导致公司商业利益受到损害，并对公司正常生产经营和产品的研发等产生不利影响。

### 2、房屋产权瑕疵相关的风险

截至目前，公司未取得权属证书的房产面积共约 2,681.48 m<sup>2</sup>，占公司整体经营场地面积的比例约为 6%。其中，（1）521.48 m<sup>2</sup>的接待中心、会议中心已履行报建手续并办理了相应的竣工验收及备案手续，但因报建核准的名称及用途与现行规范性文件的要求不符，因此未能办理房屋权属证书。接待中心、会议中心目前未用于生产经营。（2）2,160 m<sup>2</sup>的钣金、机加车间未履行报建手续，无法办理房屋权属证书，主要用于少量钣金件和机加件加工等工艺环节，未涉及公司生产的核心工艺和重要环节，公司的五金件和机加件加工目前主要以委托加工方式进行生产或对外直接采购，公司自行生产的比例较低。目前主管部门已经出具书面证明，确认未来五年内无改变公司自建房屋用途或进行拆除的计划。若主管部门未来责令公司停止使用、限期拆除上述未取

得房屋权属证书的房产，公司可能面临整改、被处以罚款的风险，在短期内可能使得公司日常经营受到一定不利影响。

## （六）募集资金投资项目风险

### 1、募集资金投资项目的实施风险

本次募集资金投资项目用于进行流体设备及智能组装设备生产建设、研发中心建设、信息化建设及补充流动资金。但如未来市场环境发生变化，下游客户需求下降，或公司无法按原计划实施募集资金投资项目，将导致募集资金投资项目的实际收益低于预期。

### 2、募集资金投资项目实施地的风险

公司募投项目所需土地位于广东省东莞市寮步镇向西东区 17 号后侧，土地面积约为 40 亩。截至目前，公司尚未取得募投项目用地的国有土地使用权。

2020 年 12 月 23 日，东莞市寮步镇党镇综合办公室出具《关于安达二期项目的批复》（寮党镇办复[2020]123 号）原则同意本次发行上市募投项目选址东莞市寮步镇向西村，用地规模为 40 亩，指令寮步镇相关部门制定土地出让方案并按程序上报审批。根据东莞市自然资源局寮步分局于 2021 年 8 月 9 日出具的证明，本次发行上市募投项目选址地块土地规划为建设用地，土地用途为工业用地，未来将以出让方式进行出让，目前正在推进土地出让前期手续的准备工作。

如有关项目土地招拍挂程序不如预期，或公司无法按计划获得相关地块，将导致募投项目无法按计划顺利实施。

### 3、净资产收益率被摊薄的风险

报告期内，公司扣除非经常性损益后归属于母公司所有者的净利润为 5,731.10 万元，扣除非经常性损益后的加权平均净资产收益率为 5.21%。公司本次首次公开发行股票完成后，净资产出现大幅度增加，但同时募集资金投资项目尚需一定建设期和达产期，因此在募集资金投资项目效益尚未完全体现前，公司面临净资产收益率下降的风险。

## 六、报告期内主要经营情况

报告期内，公司实现营业收入 27,912.22 万元，较上年同期增长 17.73%；归属于上市公司股东的净利润 6,099.74 万元，较上年同期增长 32.45%；归属于上市公司股东的扣除非经常性损益的净利润 5,731.10 万元，较上年同期增长 34.87%。具体内容请详见“第三节 管理层讨论与分析”之“四、经营情况的讨论与分析”的相关表述。

### （一）主营业务分析

#### 1 财务报表相关科目变动分析表

单位:元 币种:人民币

科目	本期数	上年同期数	变动比例 (%)
营业收入	279,122,217.63	237,092,911.77	17.73

营业成本	111,057,192.95	92,643,391.22	19.88
销售费用	55,190,985.20	44,566,915.58	23.84
管理费用	28,431,224.08	21,444,520.66	32.58
财务费用	-14,992,047.36	4,539,244.12	-430.28
研发费用	33,613,923.50	23,702,874.84	41.81
经营活动产生的现金流量净额	71,089,128.56	46,742,199.84	52.09
投资活动产生的现金流量净额	-309,459,912.03	-33,754,002.93	816.81
筹资活动产生的现金流量净额	1,041,741,486.53	-1,505,357.24	-69,302.28

营业收入变动原因说明:主要系报告期内订单增长,验收增加所致。

营业成本变动原因说明:主要系公司营业额增长,成本相应增加所致。

销售费用变动原因说明:主要系业务及售后类人员职工薪酬以及售后维保费用增加所致。

管理费用变动原因说明:主要系管理费用中职工薪酬及上市相关的费用增加所致。

财务费用变动原因说明:主要系美元兑人民币汇率波动产生的汇兑收益所致。

研发费用变动原因说明:主要系公司持续增加研发项目的投入,同时加大引进研发人才、增加研发人员薪酬所致。

经营活动产生的现金流量净额变动原因说明:主要系本期销售规模增长,销售回款增加所致。

投资活动产生的现金流量净额变动原因说明:主要系本期购买理财产品增加所致。

筹资活动产生的现金流量净额变动原因说明:主要系公司首次公开发行股票募集的资金入账所致。

## 2 本期公司业务类型、利润构成或利润来源发生重大变动的详细说明

适用 不适用

### (二) 非主营业务导致利润重大变化的说明

适用 不适用

## (三) 资产、负债情况分析

√适用 □不适用

## 1. 资产及负债状况

单位：元

项目名称	本期期末数	本期期末数占总资产的比例 (%)	上年期末数	上年期末数占总资产的比例 (%)	本期期末金额较上年期末变动比例 (%)	情况说明
货币资金	1,096,040,646.56	55.44	281,043,087.81	32.94	289.99	主要系上市成功筹集资金所致。
交易性金融资产	415,575,880.00	21.02	106,175,880.00	12.45	291.40	主要系本期末持有的理财产品增加所致。
应收票据	3,775,199.81	0.19	2,052,424.77	0.24	83.94	主要系本期收到的承兑汇票增加所致。
预付款项	5,656,995.56	0.29	1,498,340.84	0.18	277.55	主要系增加备货预付货款增加所致。
其他应收款	3,114,344.63	0.16	1,268,370.88	0.15	145.54	主要系本期末出口退税及往来款增加所致。
其他流动资产	2,450,609.75	0.12	4,565,563.48	0.54	-46.32	主要系本期重分类至该科目的往来款减少所致。
使用权资产	1,934,451.22	0.10	2,967,207.40	0.35	-34.81	主要系本期使用权资产的折旧摊销所致。
长期待摊费用	66,134.46	0.00	219,829.77	0.03	-69.92	主要系本期长期待摊费用摊销所致。
交易性金融负债	2,631,140.00	0.13	0.00	0.00	100.00	主要系本期远期外汇合约公允价值减少所致。
应付票据	13,316,051.34	0.67	22,529,452.52	2.64	-40.89	主要系本期末未结算票据减少所致。
应付账款	83,116,406.18	4.20	62,471,218.81	7.32	33.05	主要系订单增长带来增加采购所致。
合同负债	24,867,126.94	1.26	13,310,891.60	1.56	86.82	主要系本期预收客户货款增加

						所致。
应付职工薪酬	15,447,984.77	0.78	23,594,414.54	2.77	-34.53	主要系 2021 年末计提的年终奖在本期支付所致。
应交税费	9,709,001.86	0.49	14,076,129.54	1.65	-31.03	主要系 2021 年汇算清缴企业所得税在本期缴纳所致。
其他应付款	5,737,068.54	0.29	2,093,314.58	0.25	174.07	主要系本期计提应付未付费用增加。
一年内到期的非流动负债	1,589,676.11	0.08	2,361,983.44	0.28	-32.70	主要系一年内尚未支付租赁负债现值减少所致。
其他流动负债	2,178,087.12	0.11	1,374,221.55	0.16	58.50	主要系本期预收账款增加所致。
租赁负债	391,698.06	0.02	570,879.22	0.07	-31.39	主要系尚未支付租赁负债现值减少所致。

## 2. 境外资产情况

适用 不适用

## 3. 截至报告期末主要资产受限情况

适用 不适用

项目	期末账面价值	受限原因
货币资金	5,295,404.76	票据保证金及远期外汇合约保证金
合计	5,295,404.76	/

## 4. 其他说明

适用 不适用

**(四) 投资状况分析****1、 对外股权投资总体分析**

□适用 √不适用

**(1) 重大的股权投资**

□适用 √不适用

**(2) 重大的非股权投资**

□适用 √不适用

**(3) 以公允价值计量的金融资产**

√适用 □不适用

项目	期初余额	期末余额	当期变动	对当期利润的影响金额
应收款项融资	192,000.00	242,850.00	50,850.00	

**(五) 重大资产和股权出售**

□适用 √不适用

**(六) 主要控股参股公司分析**

√适用 □不适用

单位：万元

序号	子公司名称	主营业务	实收资本	直接/ 间接持 股	比 例%	营业收入	净利润	总资产	净资产
1	湖南汉科德科技有限公司	现未实际经营	5,000 万元	直接	100	0.00	-75.58	4,724.67	4,723.80
2	东莞佳博电子科技有限公司	公司经营场所的权属人，未实际	1,000 万元	直接	100	127.09	31.26	3,549.14	936.57

		经营							
3	深圳市安达自动化软件有限公司	主要负责与公司主营产品配套的软件开发	500 万元	直接	100	276.99	210.13	267.27	147.10
4	Anda Automation (Hong Kong) Limited	主要负责公司海外市场的开拓和维护, 扩展海外营销网络	80 万美元	直接	100	8,920.93	213.48	12,838.24	8,531.76
5	AndaTechnologies Malaysia Sdn. Bhd.	主要负责公司东南亚市场的开拓和维护, 扩展当地营销网络	100 万马来西亚林吉特	间接	100	37.53	-35.65	173.03	-85.37
6	Anda Technologies USA, Inc.	主要负责公司美国市场的开拓和维护, 扩展当地营销网络	232.7 万美元	间接	100	425.67	27.72	1,207.08	414.86
7	Anda Technologies Mexico S.A. de C.V.	主要负责公司墨西哥市场的开拓和维护, 扩展当地营销网络	4.9995 万墨西哥比索	间接	100	0.00	-57.09	54.52	-670.34
8	东莞市安动半导体科技有限公司	拟从事半导体封装及前制程设备的研发、生产和销售	1,000 万元	直接	80	10.10	-276.79	754.62	616.76

**(七) 公司控制的结构化主体情况**

□适用 √不适用

**七、其他披露事项**

□适用 √不适用

## 第四节 公司治理

### 一、股东大会情况简介

会议届次	召开日期	决议刊登的指定网站的查询索引	决议刊登的披露日期	会议决议
2021 年年度股东大会	2022 年 6 月 1 日	上海证券交易所网站 www.sse.com.cn	2022 年 6 月 2 日	所有议案均审议通过。此次股东大会审议的议案有：《关于〈2021 年度董事会工作报告〉的议案》、《关于〈2021 年度监事会工作报告〉的议案》、《关于〈2021 年度财务决算报告〉的议案》、《关于〈2021 年度利润分配预案〉的议案》、《关于变更注册资本、公司类型及修订〈公司章程〉并办理工商变更登记的议案》、《关于公司 2022 年度向银行申请综合授信额度的议案》、《关于 2022 年度董事薪酬的议案》、《关于 2022 年度监事薪酬的议案》的议案。

### 表决权恢复的优先股股东请求召开临时股东大会

适用 不适用

### 股东大会情况说明

适用 不适用

公司 2021 年度股东大会于 2022 年 6 月 1 日召开，股东大会的召集和召开程序、召集人资格、出席会议人员资格、会议表决程序及表决结果，均符合《公司法》、《上市公司股东大会规则》等法律、法规和规范性文件以及《公司章程》的有关规定，股东大会通过的各项决议均合法有效。

### 二、公司董事、监事、高级管理人员和核心技术人员变动情况

适用 不适用

### 公司董事、监事、高级管理人员和核心技术人员变动的情况说明

适用 不适用

### 公司核心技术人员的认定情况说明

适用 不适用

### 三、利润分配或资本公积金转增预案

#### 半年度拟定的利润分配预案、公积金转增股本预案

是否分配或转增	否
每 10 股送红股数（股）	/
每 10 股派息数（元）（含税）	/
每 10 股转增数（股）	/
利润分配或资本公积金转增预案的相关情况说明	
不适用	



#### 四、公司股权激励计划、员工持股计划或其他员工激励措施的情况及其影响

##### (一) 相关股权激励事项已在临时公告披露且后续实施无进展或变化的

适用 不适用

##### (二) 临时公告未披露或有后续进展的激励情况

股权激励情况

适用 不适用

其他说明

适用 不适用

员工持股计划情况

适用 不适用

其他激励措施

适用 不适用

## 第五节 环境与社会责任

### 一、环境信息情况

#### (一) 属于环境保护部门公布的重点排污单位的公司及其主要子公司的环保情况说明

适用 不适用

#### (二) 重点排污单位之外的公司的环保情况说明

适用 不适用

##### 1. 因环境问题受到行政处罚的情况

适用 不适用

##### 2. 参照重点排污单位披露其他环境信息

适用 不适用

##### 3. 未披露其他环境信息的原因

适用 不适用

经公司核查，公司及子公司不属于东莞市/长沙市的重点排污单位。公司及子公司在日常生产经营中严格遵守《中华人民共和国环境保护法》、《中华人民共和国水污染防治法》、《中华人民共和国大气污染防治法》、《中华人民共和国环境噪声污染防治法》、《中华人民共和国固体废物污染防治法》等环保方面的法律法规，报告期内未出现因环保事项违法违规而受到处罚的情况。

#### (三) 报告期内披露环境信息内容的后续进展或变化情况的说明

适用 不适用

(四) 有利于保护生态、防治污染、履行环境责任的相关信息

适用 不适用

(五) 在报告期内为减少其碳排放所采取的措施及效果

适用 不适用

二、巩固拓展脱贫攻坚成果、乡村振兴等工作具体情况

适用 不适用

## 第六节 重要事项

### 一、承诺事项履行情况

#### (一) 公司实际控制人、股东、关联方、收购人以及公司等承诺相关方在报告期内或持续到报告期内的承诺事项

√适用 □不适用

承诺背景	承诺类型	承诺方	承诺内容	承诺时间及期限	是否有履行期限	是否及时严格履行	如未能及时履行应说明未完成履行的具体原因	如未能及时履行应说明下一步计划
与首次公开发行相关的承诺	解决同业竞争	公司控股股东、实际控制人、持有 5%以上股份股东、公司董事、监事、高级管理人员、核心技术人员	做出了《关于避免同业竞争的承诺函》，详见备注 1。	承诺时间：2021 年 6 月 21 日； 承诺期限：长期	否	是	不适用	不适用
	股份限售	控股股东：东莞市盛晟实业投资有限公司	关于《股份锁定及减持意向的承诺函》，详见备注 2。	承诺时间 2021 年 6 月 21 日； 承诺期限：42 个月	是	是	不适用	不适用
	股份限售	公司实际控制人刘飞、何玉姣	关于《股份锁定及减持意向的承诺函》，详见备注 3。	承诺时间 2021 年 6 月 21 日； 承诺期限：42 个月	是	是	不适用	不适用
	股份限售	5%以下股东：张继军	关于《股份锁定及减持意向的承诺函》，详见备注 4。	承诺时间 2021 年 6 月 21 日； 承诺期限：12 个月	是	是	不适用	不适用
	股份限售	公司董事、监事、高级管理人员、核心技术技术人员	关于《股份锁定及减持意向的承诺函》，详见备注 5。	承诺时间 2021 年 6 月 21 日； 承诺期限：42 个月	是	是	不适用	不适用

股份限售	其他持股 5%以上股东：东莞市易指通实业投资合伙企业（有限合伙）	关于《股份锁定及减持意向的承诺函》，详见备注 6。	承诺时间 2021 年 6 月 21 日； 承诺期限：42 个月	是	是	不适用	不适用
股份限售	5%以下股东：东莞市科创资本创业投资有限公司、东莞市寮步镇产城融合投资合伙企业（有限合伙）	关于《股份锁定及减持意向的承诺函》，详见备注 7。	承诺时间 2021 年 6 月 21 日； 承诺期限：36 个月	是	是	不适用	不适用
股份限售	实际控制人关联方刘红娟、袁菊红	关于《股份锁定及减持意向的承诺函》，详见备注 8。	承诺时间 2021 年 6 月 21 日； 承诺期限：42 个月	是	是	不适用	不适用
分红	公司控股股东、实际控制人	关于《利润分配政策的承诺函》，详见备注 9。	承诺时间 2021 年 6 月 21 日； 承诺期限：长期	否	是	不适用	不适用
分红	公司	关于《利润分配政策的承诺函》，详见备注 10。	承诺时间 2021 年 6 月 21 日； 承诺期限：长期	否	是	不适用	不适用
解决土地等产权瑕疵	公司控股股东、实际控制人	关于《瑕疵房产的承诺函》，详见备注 11。	承诺时间 2021 年 6 月 21 日； 承诺期限：长期	否	是	不适用	不适用
其他	公司	关于《欺诈发行上市的股份回购和股份买回承诺函》，详见备注 12。	承诺时间 2021 年 6 月 21 日； 承诺期限：长期	否	是	不适用	不适用
其他	公司控股股东、实际控制人	关于《欺诈发行上市的股份回购和股份买回承诺函》，详见备注 13。	承诺时间 2021 年 6 月 21 日； 承诺期限：长期	否	是	不适用	不适用
其他	公司、控股股东、实际控制人、董事、高级管理人员	关于《首次公开发行股票并在科创板上市后三年内稳定股价的相关承诺函》，详见备注 14。	承诺时间 2021 年 6 月 21 日； 承诺期限：36 个月	是	是	不适用	不适用

	其他	公司、控股股东、实际控制人、董事、高级管理人员	填补被摊薄即期回报的措施及承诺，详见备注 15。	承诺时间 2021 年 6 月 21 日； 承诺期限：长期	否	是	不适用	不适用
	其他	公司、控股股东、实际控制人、持有 5%以上股份股东、公司董事、监事、高级管理人员	关于未履行承诺事项时采取约束措施的承诺，详见备注 16。	承诺时间 2021 年 6 月 21 日； 承诺期限：长期	否	是	不适用	不适用
	其他	公司控股股东东莞晟晟、共同实际控制人刘飞、何玉姣	关于租赁房产相关事项的承诺，详见备注 17。	承诺时间 2021 年 6 月 21 日； 承诺期限：长期	否	是	不适用	不适用
	其他	公司控股股东东莞晟晟、易指通、共同实际控制人刘飞、何玉姣	关于不存在及避免违规担保和资金占用的承诺，详见备注 18。	承诺时间 2021 年 6 月 21 日； 承诺期限：长期	否	是	不适用	不适用
	其他	公司、控股股东、实际控制人、董事、监事、高级管理人员	关于招股说明书虚假记载、误导性陈述或者重大遗漏的承诺，详见备注 19。	承诺时间 2021 年 6 月 21 日； 承诺期限：长期	是	是	不适用	不适用
其他对公司中小股东所作承诺	解决关联交易	公司控股股东、持股 5%以上股东、实际控制人	关于《规范和减少关联交易的承诺函》，详见备注 20。	承诺时间：2021 年 6 月 21 日； 承诺期限：长期	否	是	不适用	不适用
	解决关联交易	董事、监事、高级管理人员、核心技术人员	关于《规范和减少关联交易的承诺函》，详见备注 21。	承诺时间：2021 年 6 月 21 日； 承诺期限：长期	否	是	不适用	不适用
其他承诺	其他	公司控股股东、实际控制人	关于社会保险及住房公积金缴纳的合规情况的承诺，详见备注 22。	承诺时间：2021 年 6 月 21 日； 承诺期限：长期	否	是	不适用	不适用

**备注 1：公司控股股东、实际控制人、持有 5%以上股份股东、公司董事、监事、高级管理人员、核心技术人员关于避免同业竞争的承诺：**

①截至本承诺函出具之日，本人及本人控制的其他企业均未直接或间接开展对公司及其下属子公司构成重大不利影响的同业竞争的相关业务，也未参与投资任何对公司及其下属子公司构成重大不利影响的同业竞争的其他企业。

②自本承诺函签署之日起，本人及本人控制的其他企业均不会直接或间接开展对公司及其下属子公司构成重大不利影响的同业竞争的相关业务，也不会参与投资任何对公司及其下属子公司构成重大不利影响的同业竞争的其他企业。

③如因公司及其下属子公司拓展或变更经营范围引致本人控制的其他企业对公司及其下属子公司构成重大不利影响的同业竞争，则本人将促成本人控制的其他企业以停止经营相竞争业务的方式，或将相竞争业务纳入公司或其下属子公司的方式，或将该等相竞争业务/股权/权益转让予无关联第三方的方式，消除潜在同业竞争。

④如本人及本人控制的其他企业获得的商业机会对公司及其下属子公司构成重大不利影响的同业竞争，本人将立即通知公司，并尽力将该商业机会给予公司，以确保公司及其他股东利益不受损害。

⑤本人保证上述承诺事项的真实性并将忠实履行承诺，如上述承诺被证明是不真实的或未被遵守，本人将向公司承担相应的经济赔偿责任。

### 备注 2：公司控股股东东莞市盛晟实业投资有限公司关于股份锁定及减持意向的承诺：

①自公司股票上市之日起 36 个月内，不转让或者委托他人管理本企业直接及间接持有的公司首次公开发行股票前已发行的股份，也不得提议由公司回购该部分股份。若因公司进行权益分派等导致本企业持有的公司股份发生变化的，仍将遵守上述承诺。

②如本企业拟在锁定期满后两年内减持的，减持价格不低于发行价格。公司上市后 6 个月内如其股票连续 20 个交易日的收盘价均低于发行价，或者上市后 6 个月期末（如该日不是交易日，则为该日后第 1 个交易日）收盘价低于发行价，本企业直接或间接持有公司股票的锁定期限将自动延长 6 个月。如果公司上市后，发生派息、送股、资本公积转增股本等除权除息事项的，上述发行价将为除权除息后的价格。

③本企业持续看好公司业务前景，全力支持公司发展，拟长期持有公司股票。本企业实施减持时（且仍为持股 5%以上的股东），至少提前 3 个交易日予以公告，并积极配合公司的信息披露工作。

④本企业在限售期满后减持首发前股份的，应当明确并披露公司的控制权安排，保证公司持续稳定经营。

⑤若公司存在重大违法情形并触及退市标准时，自相关行政处罚决定或者司法裁判作出之日起至公司股票终止上市前，本企业不减持公司股票。

⑥本企业减持股份依照《中华人民共和国证券法》《上海证券交易所上市公司股东及董事、监事、高级管理人员减持股份实施细则》《上海证券交易所科创板股票上市规则》等相关法律、法规、规则的规定，按照规定的减持方式、减持比例、减持价格、信息披露等要求，保证减持公司股份的行为符合中国证券监督管理委员会、上海证券交易所相关法律、法规的规定。

⑦在本企业持股期间，若股份锁定和减持的法律、法规、规范性文件、政策及证券监管机构的要求发生变化，则本企业愿意自动适用变更后法律、法规、规范性文件、政策及证券监管机构的要求。

⑧若本企业未履行上述承诺，本企业将在公司股东大会及中国证监会指定报刊上或证券交易所网站公开就未履行股票锁定期及减持意向承诺向公司股东和社会公众投资者道歉。若本企业因未履行上述承诺而获得收入的，所得收入归公司所有，并将前述收入支付给公司指定账户。如果因本企业未履行上述承诺事项给公司或者其他投资者造成损失的，本企业将向公司或者其他投资者依法承担赔偿责任。本承诺函为不可撤销承诺，自作出之日起即对本企业具有法律约束力。

### 备注 3：公司实际控制人刘飞、何玉姣关于关于股份锁定及减持意向的承诺：

①自公司股票上市之日起 36 个月内，不转让或者委托他人管理本人直接及间接持有的公司首次公开发行股票前已发行的股份，也不得提议由公司回购该部分股份。若因公司进行权益分派等导致本人持有的公司股份发生变化的，仍将遵守上述承诺。

②如本人拟在锁定期满后两年内减持的，减持价格不低于发行价格。公司上市后 6 个月内如其股票连续 20 个交易日的收盘价均低于发行价，或者上市后 6 个月期末（如该日不是交易日，则为该日后第 1 个交易日）收盘价低于发行价，本人直接或间接持有公司股票的锁定期限将自动延长 6 个月。如果公司上市后，发生派息、送股、资本公积转增股本等除权除息事项的，上述发行价将为除权除息后的价格。

③本人持续看好公司业务前景，全力支持公司发展，拟长期持有公司股票。本人实施减持时（且仍为持股 5%以上的股东），至少提前 3 个交易日予以公告，并积极配合公司的信息披露工作。

④如本人担任董事、监事、高级管理人员，则在此期间以及本人就任时确定的任期内及任期届满后 6 个月内，每年转让股份数不超过本人持有的公司股份总数的 25%，离职后半年内不转让本人持有的公司股份。本人将遵守法律、行政法规、部门规章、规范性文件以及上海证券交易所业务规则对董监高股份转让的其他规定。

⑤如本人为公司核心技术人员，则自所持首发前股份限售期满之日起 4 年内，每年转让的首发前股份不超过上市时所持首发前股份总数的 25%。

⑥本人在限售期满后减持首发前股份的，应当明确并披露公司的控制权安排，保证公司持续稳定经营。

⑦若公司存在重大违法情形并触及退市标准时，自相关行政处罚决定或者司法裁判作出之日起至公司股票终止上市前，本人不减持公司股票。

⑧本人减持股份依照《中华人民共和国证券法》《上海证券交易所上市公司股东及董事、监事、高级管理人员减持股份实施细则》《上海证券交易所科创板股票上市规则》等相关法律、法规、规则的规定，按照规定的减持方式、减持比例、减持价格、信息披露等要求，保证减持公司股份的行为符合中国证券监督管理委员会、上海证券交易所相关法律、法规的规定。

⑨在本人持股期间，若股份锁定和减持的法律、法规、规范性文件、政策及证券监管机构的要求发生变化，则本人愿意自动适用变更后法律、法规、规范性文件、政策及证券监管机构的要求。

⑩本人不会因职务变更、离职等原因而拒绝履行上述承诺。若本人未履行上述承诺，本人将在公司股东大会及中国证监会指定报刊上或证券交易所网站公开就未履行股票锁定期及减持意向承诺向公司股东和社会公众投资者道歉。若本人因未履行上述承诺而获得收入的，所得收入归公司所有，并将前述收入支付给公司指定账户。如果因本人未履行上述承诺事项给公司或者其他投资者造成损失的，本人将向公司或者其他投资者依法承担赔偿责任。本承诺函为不可撤销承诺，自作出之日起即对本人具有法律约束力。

#### **备注 4：公司持股 5%以下股东张继军关于股份锁定及减持意向的承诺：**

①本人所持公司股份自公司股票上市之日起 12 个月内，本人不转让或者委托他人管理在首次公开发行前本人直接或间接持有的公司股份，也不提议由公司回购该等股份。若因公司进行权益分派等导致本人持有的公司股份发生变化的，仍将遵守上述承诺。

②本人将在遵守相关法律、法规、中国证监会和上海证券交易所对股份减持的各项规定的前提下，减持所持有的公司股份；在实施减持时，将按照相关法律法规的要求进行公告，未履行相关法律法规要求的公告程序前不减持所持公司股份。

③在本人持股期间，若股份锁定的法律、法规、规范性文件、政策及证券监管机构的要求发生变化，则本人愿意自动适用变更后法律、法规、规范性文件、政策及证券监管机构的要求。若本人未履行上述承诺，本人将在公司股东大会及中国证监会指定报刊上或证券交易所网站公开就未履行股票锁定期承诺向公司股东和社会公众投资者道歉。若本人因未履行上述承诺而获得收入的，所得收入归公司所有，本人将在获得收入的五日内将前述收入支付给公司指定账户。如果因本人未履行上述承诺事项给公司或者其他投资者造成损失的，本人将向公司或者其他投资者依法承担赔偿责任。本承诺函为不可撤销承诺，自作出之日起即对本人具有法律约束力。

#### **备注 5：公司全体董事、监事、高级管理人员、核心技术人员关于股份锁定及减持意向的承诺：**

①自公司股票上市之日起 36 个月内，不转让或者委托他人管理其持有的公司首次公开发行股票前已发行的股份，也不由公司回购该部分股份。若因公司进行权益分派等导致本人持有的公司股份发生变化的，仍将遵守上述承诺。

②如本人拟在锁定期满后两年内减持的，减持价格不低于发行价格。公司上市后 6 个月内如公司股票连续 20 个交易日的收盘价均低于发行价，或者上市后 6 个月期末（如该日不是交易日，则为该日后第 1 个交易日）收盘价低于发行价，本人直接或间接持有公司股票的锁定期将自动延长 6 个月。如果公司上市后，发生派息、送股、资本公积转增股本等除权除息事项的，上述发行价将为除权除息后的价格。

③本人在担任公司董事/监事/高级管理人员期间，则在此期间以及本人就任时确定的任期内及任期届满后 6 个月内，每年转让股份数不超过本人持有的公司股份总数的 25%，离职后半年内不转让本人持有的公司股份。法律、行政法规、部门规章、规范性文件以及上海证券交易所业务规则对董监高股份转让的其他规定。

④如本人为公司核心技术人员，则自所持公司首次公开发行股票前股份限售期满之日起 4 年内，每年转让的公司首次公开发行股票前股份不超过上市时所持公司首次公开发行股票前股份总数的 25%。

⑤本人减持股份依照《中华人民共和国证券法》《上海证券交易所上市公司股东及董事、监事、高级管理人员减持股份实施细则》《上海证券交易所科创板股票上市规则》等相关法律、法规、规则的规定，按照规定的减持方式、减持比例、减持价格、信息披露等要求，保证减持公司股份的行为符合中国证券监督管理委员会、上海证券交易所相关法律、法规的规定。

⑥在本人持股期间，若股份锁定和减持的法律、法规、规范性文件、政策及证券监管机构的要求发生变化，则本人愿意自动适用变更后法律、法规、规范性文件、政策及证券监管机构的要求。

⑦前述承诺不因本人职务变更、离职等原因而失去效力。若本人因未履行上述承诺而获得收益的，所得收益归公司所有。如果因本人未履行上述承诺事项给公司及其投资者造成损失的，本人将向公司及其投资者依法承担赔偿责任。本承诺函为不可撤销承诺，自作出之日起即对本人具有法律约束力。



**备注 6：公司持有 5%以上股份股东东莞市易指通实业投资合伙企业（有限合伙）关于股份锁定及减持意向的承诺：**

①本企业自公司股票上市之日起 36 个月内，不转让或者委托他人管理本企业直接和间接持有的公司首次公开发行股票前已发行股份，也不提议由公司回购该部分股份。若因公司进行权益分派等导致本企业持有的公司股份发生变化的，仍将遵守上述承诺。

②公司股票上市后 6 个月内如其股票连续 20 个交易日的收盘价均低于发行价，或者上市后 6 个月期末（如该日不是交易日，则为该日后第一个交易日）收盘价低于发行价，本企业直接或间接持有公司股票的锁定期限自动延长 6 个月。如果公司上市后，发生派息、送股、资本公积转增股本等除权除息事项的，上述发行价将为除权除息后的价格。

③本企业持续看好公司业务前景，全力支持公司发展，拟长期持有公司股票。本企业实施减持时（且仍为持股 5%以上的股东），至少提前 3 个交易日予以公告，并积极配合公司的信息披露工作。

④若公司存在重大违法情形并触及退市标准时，自相关行政处罚决定或者司法裁判作出之日起至公司股票终止上市前，本企业不减持公司股票。

⑤本企业将在减持股份依照《中华人民共和国证券法》《上海证券交易所上市公司股东及董事、监事、高级管理人员减持股份实施细则》《上海证券交易所科创板股票上市规则》等相关法律、法规、规则的规定，按照规定的减持方式、减持比例、减持价格、信息披露等要求，保证减持公司股份的行为符合中国证券监督管理委员会、上海证券交易所相关法律、法规的规定。

⑥如本企业拟在锁定期满后两年内减持的，减持价格不低于发行价。锁定期满后，本企业每年减持股份数不超过本企业上市前持有的公司股份总数的 25%。如遇除权除息事项，上述发行价相应调整。锁定期满后，本企业合伙人中属于公司董事、监事、高级管理人员、核心技术人员的，其减持公司股份应遵守作出的股份锁定、减持意向承诺及相关法律法规的规定。

⑦在本企业持股期间，若股份锁定和减持的法律、法规、规范性文件、政策及证券监管机构的要求发生变化，则本企业愿意自动适用变更后法律、法规、规范性文件、政策及证券监管机构的要求。

若本企业未履行上述承诺，本企业将在公司股东大会及中国证监会指定报刊上或证券交易所网站公开就未履行股票锁定期及减持意向承诺向公司股东和社会公众投资者道歉。若本企业因未履行上述承诺而获得收入的，所得收入归公司所有，并将前述收入支付给公司指定账户。如果因本企业未履行上述承诺事项给公司或者其他投资者造成损失的，本企业将向公司或者其他投资者依法承担赔偿责任。本承诺函为不可撤销承诺，自作出之日起即对本企业具有法律约束力。

**备注 7：公司持股 5%以下股东东莞市科创资本创业投资有限公司、东莞市寮步镇产城融合投资合伙企业（有限合伙）关于股份锁定及减持意向的承诺：**

①自本企业向公司增资完成工商变更登记之日起 36 个月内，本企业不转让或者委托他人管理在首次公开发行前本企业直接或间接持有的公司股份，也不提议由公司回购该等股份。若因公司进行权益分派等导致本企业持有的公司股份发生变化的，仍将遵守上述承诺。

②本企业将在遵守相关法律、法规、中国证监会和上海证券交易所对股份减持的各项规定的前提下，减持所持有的公司股份；在实施减持时，将按照相关法律法规的要求进行公告，未履行相关法律法规要求的公告程序前不减持所持公司股份。

③在本企业持股期间，若股份锁定和减持的法律、法规、规范性文件、政策及证券监管机构的要求发生变化，则本企业愿意自动适用变更后法律、法规、规范性文件、政策及证券监管机构的要求。

④若本企业未履行上述承诺，本企业将在公司股东大会及中国证监会指定报刊上或证券交易所网站公开就未履行股票锁定期及减持意向承诺向公司股东和社会公众投资者道歉。若本企业因未履行上述承诺而获得收入的，所得收入归公司所有，本企业将在获得收入的五日内将前述收入支付给公司指定账户。如果因本企业未履行上述承诺事项给公司或者其他投资者造成损失的，本企业将向公司或者其他投资者依法承担赔偿责任。本承诺函为不可撤销承诺，自作出之日起即对本企业具有法律约束力。

**备注 8：公司实际控制人的关联方刘红娟、袁菊红关于股份锁定及减持意向的承诺：**

①自公司股票上市之日起 36 个月内，不转让或者委托他人管理本人直接及间接持有的公司首次公开发行股票前已发行的股份，也不得提议由公司回购该部分股份。若因公司进行权益分派等导致本人持有的公司股份发生变化的，仍将遵守上述承诺。

②如本人拟在锁定期满后两年内减持的，减持价格不低于发行价格。公司上市后 6 个月内如其股票连续 20 个交易日的收盘价均低于发行价，或者上市后 6 个月期末（如该日不是交易日，则为该日后第 1 个交易日）收盘价低于发行价，本人直接或间接持有公司股票的锁定期限将自动延长 6 个月。如果公司上市后，发生派息、送股、资本公积转增股本等除权除息事项的，上述发行价将为除权除息后的价格。

③本人减持股份依照《中华人民共和国证券法》《上海证券交易所上市公司股东及董事、监事、高级管理人员减持股份实施细则》《上海证券交易所科创板股票上市规则》等相关法律、法规、规则的规定，按照规定的减持方式、减持比例、减持价格、信息披露等要求，保证减持公司股份的行为符合中国证券监督管理委员会、上海证券交易所相关法律、法规的规定。

④在本人持股期间，若股份锁定和减持的法律、法规、规范性文件、政策及证券监管机构的要求发生变化，则本人愿意自动适用变更后法律、法规、规范性文件、政策及证券监管机构的要求。

⑤本人不会因职务变更、离职等原因而拒绝履行上述承诺。

⑥若本人未履行上述承诺，本人将在公司股东大会及中国证监会指定报刊上或证券交易所网站公开就未履行股票锁定期及减持意向承诺向公司股东和社会公众投资者道歉。若本人因未履行上述承诺而获得收入的，所得收入归公司所有，并将前述收入支付给公司指定账户。如果因本人未履行上述承诺事项给公司或者其他投资者造成损失的，本人将向公司或者其他投资者依法承担赔偿责任。本承诺函为不可撤销承诺，自作出之日起即对本人具有法律约束力。

#### 备注 9：公司控股股东、实际控制人关于利润分配政策的承诺：

①自公司首次公开发行股票并上市后，将督促公司严格执行为首次公开发行股票并上市制作的《广东安达智能装备股份有限公司章程（草案）》及公司股东大会审议通过的其他制度文件所规定的利润分配政策，履行利润分配程序，实施利润分配。

②在审议公司利润分配预案的股东大会上，本人将对符合利润分配政策和分红回报规划要求的利润分配预案投赞成票；

③督促公司根据相关决议实施利润分配。

#### 备注 10：广东安达智能装备股份有限公司关于利润分配政策的承诺：

①自本公司首次公开发行股票并上市后，将严格执行为首次公开发行股票并上市制作的《广东安达智能装备股份有限公司章程（草案）》及本公司股东大会审议通过的其他制度文件所规定的利润分配政策，履行利润分配程序，实施利润分配。

②若本公司非因不可抗力原因导致未能执行上述承诺内容，将采取下列约束措施：

a. 本公司将在股东大会及中国证券监督管理委员会指定媒体上公开说明未履行承诺的具体原因并向本公司股东和社会公众投资者道歉。

b. 如果因本公司未履行上述承诺事项，致使投资者在证券交易中遭受损失的，本公司将依法向投资者赔偿相关损失。投资者的损失根据与投资者协商确定的金额，或者依据证券监管部门或其他有权部门认定的金额确定。

③若本公司因不可抗力原因导致未能执行上述承诺内容，将采取下列约束措施：

a. 本公司将在股东大会及中国证券监督管理委员会指定媒体上公开说明未履行承诺的具体原因。

b. 尽快研究将投资者利益损失降低到最小的处理方案，并提交股东大会审议，尽可能地保护本公司投资者利益。

#### 备注 11：公司控股股东、实际控制人关于瑕疵房产的承诺：

①若因公司及其子公司自有或自建不动产的合规性瑕疵被有关政府主管部门要求拆除或对公司及其子公司作出行政处罚，本企业/本人将无条件承担公司及其子公司因房产拆除或受行政处罚而导致的全部损失。

②本承诺函为不可撤销承诺，自作出之日起即对本企业/本人具有法律约束力，本企业/本人自愿接受本承诺函全部内容的约束，如未被遵守，本企业/本人将向公司承担相应的经济赔偿责任。

#### **备注 12：广东安达智能装备股份有限公司对欺诈发行上市的股份回购和股份买回承诺：**

本公司承诺本次公开发行股票并在科创板上市不存在任何欺诈发行的情形；如果本公司不符合发行上市条件，以欺骗手段骗取发行注册并已发行上市的，本公司将在中国证监会等有权部门确认后 5 个工作日内启动股份购回程序，购回本公司本次公开发行的全部新股。回购价格按照中国证监会、上海证券交易所颁布的规范性文件依法确定。证券监管机构或上海证券交易所另有要求或是出具新的回购规定的，公司将根据届时证券监管机构或上海证券交易所要求或是新的回购规定履行相应股份回购义务。

#### **备注 13：公司控股股东、实际控制人对欺诈发行上市的股份回购和股份买回承诺：**

本企业/本人保证公司本次公开发行股票并在科创板上市不存在任何欺诈发行的情形；如果公司不符合发行上市条件，以欺骗手段骗取发行注册并已发行上市的，本企业/本人将在中国证监会等有权部门确认后 5 个工作日内启动股份购回程序，购回公司本次公开发行的全部新股。回购价格按照中国证监会、上海证券交易所颁布的规范性文件依法确定，且不低于回购时的股票市场价格，证券监管机构或上海证券交易所另有要求或是出具新的回购规定的，本企业/本人将根据届时证券监管机构或上海证券交易所要求或是新的回购规定履行相应股份回购义务。

#### **备注 14：公司、控股股东、实际控制人、董事、高级管理人员首次公开发行股票并在科创板上市后三年内稳定股价的相关承诺：**

##### 一、启动和停止股价稳定措施的具体条件

1、预警条件：自公司股票正式挂牌上市之日起三年内，当公司股票连续 10 个交易日（本公司股票全天停牌的交易日除外，下同）的收盘价（如果因派发现金红利、送股、转增股本等原因进行除权除息的，须按照上海证券交易所的有关规定作相应调整，以下同）均低于公司上一会计年度未经审计的每股净资产时，公司将在 5 个工作日内召开投资者见面会，与投资者就公司经营情况、财务指标、发展战略进行深入沟通。

2、启动条件：自公司股票正式挂牌上市之日起三年内，非因不可抗力因素所致，当公司股票连续 20 个交易日的收盘价均低于公司上一会计年度未经审计的每股净资产时，应当启动相关稳定股价的方案，并应提前公告具体实施方案。

3、停止条件：在稳定股价具体方案的实施期间内或实施前，如公司股票连续 5 个交易日收盘价高于最近一期经审计的每股净资产时，将停止实施稳定股价措施。稳定股价具体方案实施完毕或停止实施后，若再次触发稳定股价预案启动情形的，则再次启动稳定股价预案。

##### 二、稳定股价的具体措施

当上述启动股价稳定措施的条件成就时，公司、控股股东、实际控制人及公司董事（不含独立董事）、高级管理人员可协商确定股价稳定措施或根据以下顺序采取部分或全部措施稳定公司股价：

##### 1、由公司回购股票

（1）公司为稳定股价之目的回购股份，应符合《上市公司回购社会公众股份管理办法（试行）》《关于上市公司以集中竞价交易方式回购股份的补充规定》（证监会公告[2008]39号）《上海证券交易所上市公司回购股份实施细则》等相关法律、法规、交易所规则的规定，且不应导致公司股权分布不符合上市条件。

（2）公司应当在稳定股价启动条件触发之日起 10 个工作日内召开董事会，审议稳定股价具体方案（方案内容应包括但不限于拟回购公司股份的种类、数量区间、价格区间、实施期限等内容）。公司董事承诺，出席审议该等回购事宜的董事会并投赞成票。

（3）公司股东大会对回购股份做出决议，须经出席会议的股东所持表决权的三分之二以上通过，公司控股股东、实际控制人承诺出席审议该等回购事宜的股东大会并投赞成票。

（4）在股东大会审议通过股份回购方案后，公司应依法通知债权人，并向证券监督管理部门、证券交易所等主管部门报送相关材料，办理审批或备案手续（如需）。在完成必需的审批、备案、信息披露等程序后，公司方可实施相应的股份回购方案。若股东大会未通过股份回购方案的，公司应敦促控股股东、实际控制人按照其出具的承诺履行增持公司股票的义务。

(5) 公司为稳定股价之目的进行股份回购的，除应符合相关法律法规之要求外，还应符合下列条件：

- ① 单次用于回购股份的资金不低于上一会计年度经审计的公司净利润的 10%，不超过上一会计年度经审计的公司净利润的 20%；单一会计年度用以稳定股价的回购资金累计不超过上一会计年度经审计的归属于母公司股东净利润的 50%。
  - ② 公司用于回购股份的资金总额累计不超过公司首次公开发行股票所募集资金的总额。
  - ③ 回购价格：回购价格不超过最近一年经审计的每股净资产。
  - ④ 回购股份的方式：集中竞价交易方式、要约方式或证券监督管理部门认可的其他方式。
- (6) 公司董事会公告回购股份预案后，公司股票若连续 5 个交易日收盘价均超过每股净资产时，公司董事会可以做出决议终止回购股份事宜。

## 2、控股股东及实际控制人增持公司股票

(1) 公司控股股东及实际控制人可自愿主动增持公司股票，但若公司股东大会未能通过股份回购方案或者前次稳定股价措施已由公司以回购股份方式实施完毕后再次触发启动稳定股价措施条件的，公司控股股东及实际控制人必须增持公司股票。公司控股股东、实际控制人应在符合《上市公司收购管理办法》等法律法规的条件和要求的前提下对公司股票进行增持，且不应导致公司股权分布不符合上市条件。

(2) 若公司股东大会未能通过股份回购方案或者前次稳定股价措施已由公司以回购股份方式实施完毕后再次触发启动稳定股价措施条件的，公司控股股东及实际控制人应在前述事实发生后的 10 个工作日内，将其拟增持公司股票的具体计划（内容包括但不限于增持股数区间、计划的增持价格区间、实施期限等）以书面方式通知公司，并由公司在增持开始前 3 个交易日予以公告。

(3) 公司控股股东、实际控制人为稳定股价之目的进行股份增持的，除应符合相关法律法规之要求外，还应符合下列条件：

- ① 公司控股股东、实际控制人单次用于增持股份的资金金额不低于其自公司上市后累计从公司所获得现金分红金额（税后）的 10%；单次或连续十二个月用于增持公司股份的资金不超过自公司上市后累计从公司所获得现金分红金额的 50%。
- ② 增持价格：增持价格不超过最近一年经审计的每股净资产。
- ③ 增持股份的方式：集中竞价交易方式。

(4) 公司董事会公告控股股东、实际控制人增持股份方案后，公司股票若连续 5 个交易日收盘价均超过每股净资产时，公司控股股东、实际控制人可以做出终止增持股份决定。

## 3、董事（不含独立董事）、高级管理人员增持

(1) 公司董事（不含独立董事）和高级管理人员可自愿主动增持公司股票，但若公司控股股东及实际控制人已履行增持公司股票的义务但公司在其后再次触发启动稳定股价措施条件的，公司董事（不含独立董事）及高级管理人员必须增持公司股票。公司董事（不含独立董事）及高级管理人员应在符合《上市公司收购管理办法》及《上市公司董事、监事和高级管理人员所持本公司股份及其变动管理规则》等法律法规的条件和要求的前提下对公司股票进行增持，且不应导致公司股权分布不符合上市条件。

(2) 若公司控股股东及实际控制人已履行增持公司股票的义务但公司在其后再次触发启动稳定股价措施条件的，公司董事（不含独立董事）和高级管理人员应在前述事实发生后的 10 个工作日内，将其拟增持公司股票的具体计划（内容包括但不限于增持股数区间、计划的增持价格区间、实施期限等）以书面方式通知公司，并由公司在增持开始前 3 个交易日予以公告。

(3) 公司董事（不含独立董事）和高级管理人员为稳定股价之目的进行股份增持的，除应符合相关法律法规之要求外，还应符合下列条件：

- ① 单次用于增持公司股份的货币资金不少于该等董事、高级管理人员上年度自公司领取薪酬总和（税后）的 20%。
- ② 增持价格：增持价格不超过最近一年经审计的每股净资产。

(4) 公司董事会公告董事、高级管理人员增持股份方案后，公司股票若连续 5 个交易日收盘价均超过每股净资产时，公司董事、高级管理人员可以做出终止增持股份决定。

## 三、相关约束措施

在启动稳定公司股价措施的条件满足时，若公司、公司控股股东、实际控制人、负有增持义务的董事或者高级管理人员未按照本承诺函之承诺采取稳定股价的具体措施的，则相关未履行承诺的主体应在公司股东大会及中国证监会指定信息披露媒体上公开披露未采取相应稳定股价措施的具体原因并向公司股东和社会公众投资者道歉。

如果控股股东、实际控制人、董事、高级管理人员未履行上述增持承诺，则公司可将其增持义务触发当年及后一年度的现金分红（如有），以及当年薪酬的50%予以扣留，同时其持有的公司股份将不得转让，直至其按上述预案的规定采取相应的稳定股价措施并实施完毕时为止。

在公司上市后36个月内聘任新的董事（不含独立董事）、高级管理人员前，公司将要求其签署稳定股价承诺书，保证其履行公司首次公开发行上市时董事（不含独立董事）、高级管理人员已做出的稳定股价承诺，并要求其接受未履行承诺的约束措施的约束。

## 备注 15：公司、控股股东、实际控制人、董事、高级管理人员关于切实履行摊薄即期回报填补措施的承诺

### 1、填补被摊薄即期回报的措施

（1）加强对募集资金的管理，确保募集资金有效使用公司根据《上海证券交易所科创板股票上市规则》《上海证券交易所科创板上市公司自律监管规则适用指引第1号——规范运作》《上市公司监管指引第2号—上市公司募集资金管理和使用的监管要求》等法律法规以及公司实际情况，制定了《募集资金管理制度》。本次募集资金到位后，公司将在银行开立募集资金专户，并及时与保荐机构、监管银行签署《募集资金三方监管协议》，严格按照《募集资金管理制度》的相关规定合法、合规、合理地使用募集资金，并定期对使用情况进行检查与监督，以确保募集资金的有效管理和使用。

（2）加快募集资金投资项目的建设进度本次募集资金投资项目具有良好的盈利前景，投资回报率较高，项目建成后将显著增强公司盈利能力，提升公司经营业绩。本次募集资金到位前，公司将以自筹资金预先投入募投项目建设，募集资金到位后，在符合法律、法规、规范性文件以及本公司募集资金管理制度规定的前提下，公司将积极调配资源，加快募投项目的建设进度，以争取尽早达到募集资金投资项目的预期经济效益。

（3）加强研发与业务拓展，进一步提高公司市场竞争力公司将以募集资金投资项目建设为契机，进一步加大研发投入，巩固技术研发优势，为快速响应市场需求提供技术保障。同时，公司将对现有的营销网络进行扩展和升级，强化公司的客户服务和业务拓展能力，提高公司市场竞争力。

（4）严格执行现金分红政策，保证股东的合理回报公司股东大会拟审议本次公开发行股票并在科创板上市后适用的《公司章程（草案）》，完善了公司的利润分配政策及股东分红回报规划，明确了股利的分配形式、现金分红的条件、比例，并制定了未来三年的股利分配计划，进一步落实了利润分配制度。未来公司将不断优化利润分配制度，建立科学的利润分配政策，确保股东特别是中小股东的利益得到保护。

### 2、关于切实履行摊薄即期回报填补措施的承诺公司、控股股东、实际控制人、全体董事及高级管理人员对公司上述填补回报措施能够得到切实履行做出承诺如下：

（1）**公司**承诺为切实履行公司首次公开发行股票并上市涉及的填补即期回报措施，公司控股股东、实际控制人、董事和高级管理人员根据《关于首发及再融资、重大资产重组摊薄即期回报有关事项的指导意见》出具相关承诺函。公司制定填补回报措施不等于对公司未来利润做出保证。公司在本次公开发行股票后，将于定期报告中持续披露填补即期回报措施的完成情况及相关承诺主体承诺的履行情况。

（2）**控股股东**承诺 1）承诺不越权干预公司经营管理活动，不侵占公司利益。2）如本企业违反上述承诺，给公司或者公司的股东造成损失的，愿意：①在股东大会及中国证监会指定报刊公开作出解释并道歉；②依法承担对公司和/或股东的补偿责任；③无条件接受中国证监会和/或上海证券交易所等证券监管机构按照其制定或发布的有关规定、规则对本企业作出的处罚或采取的相关监管措施。本承诺函出具日后，若中国证监会作出关于填补回报措施及其承诺的其他新的监管规定的，且上述承诺不能满足中国证监会该等规定时，本企业承诺届时将按照中国证监会的最新规定出具补充承诺。

（3）**实际控制人**承诺 1）承诺不越权干预公司经营管理活动，不侵占公司利益。2）如本人违反上述承诺，给公司或者公司的股东造成损失的，本人同意：①在股东大会及中国证监会指定报刊公开作出解释并道歉；②依法承担对公司和/或股东的补偿责任；③无条件接受中国证监会和/或上海证券交易所等证券监管机构按照其制定或发布的有关规定、规则对本人作出的处罚或采取的相关监管措施。本承诺函出具日后，若中国证监会作出关于填补回报措施及其承诺的其他新的监管规定的，且上述承诺不能满足中国证监会该等规定时，本人承诺届时将按照中国证监会的最新规定出具补充承诺。

（4）**董事、高级管理人员**承诺 1）承诺不会无偿或以不公平条件向其他单位或者个人输送利益，也不会采用其他方式损害公司利益。2）承诺对自身日常的职务消费行为进行约束。3）承诺不得动用公司资产从事与本人履行职责无关的投资、消费活动。4）承诺将行使自身职权以促使公司董事会、薪酬委员会制定的薪酬制度与公司填补被摊薄即期回报保障措施的执行情况相挂钩。5）承诺在推动公司股权激励（如有）时，应使股权激励行权条件与公司填补回报措施的执行情况相挂钩。6）若本人违反上述承诺，给公司或者股东造成损失的，愿意：①在股东大会及中国证监会指定报刊公开作出解释并道歉；②依法承担对公司和/或股东的补偿责任；③无条件接受中国证监会和/或上海证券交易所等证券监管机构按照其制定或发布的有关规定、规则对本人作出的处罚或采取的相关监管措施。本承诺函出具日后，若中国证监会作出关于填补回报措施及其承诺的其他新的监管规定的，且上述承诺不能满足中国证监会该等规定时，本人承诺届时将按照中国证监会的最新规定出具补充承诺。

**备注 16：公司及其控股股东、实际控制人、公司持有 5%以上股份股东、董事、监事及高级管理人员关于未履行承诺事项时采取约束措施的承诺****1、公司承诺**

(1) 本公司将严格履行本公司就首次公开发行股票并上市所作出的所有公开承诺事项，积极接受社会监督；(2) 如本公司在招股说明书中所作出的相关承诺未能履行、确已无法履行或无法按期履行的（因相关法律法规、政策变化、自然灾害及其他不可抗力等本人无法控制的客观原因导致的除外），本公司将采取以下措施：1) 及时、充分披露相关承诺未能履行、无法履行或无法按期履行的具体原因；2) 向本公司投资者提出补充承诺或替代承诺，以尽可能保护投资者的权益；3) 将上述补充承诺或替代承诺提交股东大会审议；4) 违反承诺给投资者造成损失的，将依法对投资者进行赔偿。(3) 如因相关法律法规、政策变化、自然灾害及其他不可抗力等本公司无法控制的客观原因导致承诺未能履行、确已无法履行或无法按期履行的，本公司将及时、充分披露本公司承诺未能履行、无法履行或无法按期履行的具体原因并向股东和社会公众投资者道歉。并及时研究新的解决方案，尽可能保护投资者的权益。

**2、控股股东承诺**

(1) 本企业将严格履行本企业就公司首次公开发行股票并上市所作出的所有公开承诺事项，积极接受社会监督；(2) 如本企业在招股说明书中作出的相关承诺未能履行、确已无法履行或无法按期履行的（因相关法律法规、政策变化、自然灾害及其他不可抗力等本企业无法控制的客观原因导致的除外），本企业自愿承担相应的法律后果和民事赔偿责任，并采取以下措施：1) 及时、充分披露本企业承诺未能履行、无法履行或无法按期履行的具体原因；2) 向公司及其投资者提出补充承诺或替代承诺，以尽可能保护公司及股东、投资者的权益，并将上述补充承诺或替代承诺提交公司股东大会审议；3) 在股东大会及中国证监会指定的披露媒体上公开说明未履行的具体原因，并向股东和投资者道歉；4) 本企业因违反相关承诺所得收益将归属于公司，因此给公司或投资者造成损失的，本企业将依法对公司或投资者进行赔偿。(3) 如因相关法律法规、政策变化、自然灾害及其他不可抗力等本企业无法控制的客观原因导致本企业/本企业承诺未能履行、确已无法履行或无法按期履行的，本企业将及时、充分披露本企业承诺未能履行、无法履行或无法按期履行的具体原因，并及时研究新的解决方案，尽可能保护投资者的权益。

**3、实际控制人承诺**

(1) 本人将严格履行本人就公司首次公开发行股票并上市所作出的所有公开承诺事项，积极接受社会监督；(2) 如本人在招股说明书中作出的相关承诺未能履行、确已无法履行或无法按期履行的（因相关法律法规、政策变化、自然灾害及其他不可抗力等本人无法控制的客观原因导致的除外），本人自愿承担相应的法律后果和民事赔偿责任，并采取以下措施：1) 及时、充分披露本人承诺未能履行、无法履行或无法按期履行的具体原因；2) 向公司及其投资者提出补充承诺或替代承诺，以尽可能保护公司及股东、投资者的权益，并将上述补充承诺或替代承诺提交公司股东大会审议；3) 在股东大会及中国证监会指定的披露媒体上公开说明未履行的具体原因，并向股东和投资者道歉；4) 本人因违反相关承诺所得收益将归属于公司，因此给公司或投资者造成损失的，本人将依法对公司或投资者进行赔偿。(3) 如因相关法律法规、政策变化、自然灾害及其他不可抗力等本人无法控制的客观原因导致本人/本人承诺未能履行、确已无法履行或无法按期履行的，本人将及时、充分披露本人承诺未能履行、无法履行或无法按期履行的具体原因，并及时研究新的解决方案，尽可能保护投资者的权益。

**4、持股 5%以上股东承诺**

(1) 本企业将严格履行本企业就公司首次公开发行股票并上市所作出的所有公开承诺事项，积极接受社会监督；(2) 如本企业在招股说明书中作出的相关承诺未能履行、确已无法履行或无法按期履行的（因相关法律法规、政策变化、自然灾害及其他不可抗力等本企业无法控制的客观原因导致的除外），本企业将自愿承担相应的法律后果和民事赔偿责任，并采取以下措施：1) 及时、充分披露本企业承诺未能履行、无法履行或无法按期履行的具体原因；2) 向公司及其投资者提出补充承诺或替代承诺，以尽可能保护公司及股东、投资者的权益，并将上述补充承诺或替代承诺提交公司股东大会审议；3) 在股东大会及中国证监会指定的披露媒体上公开说明未履行的具体原因，并向股东和投资者道歉；4) 本企业因违反相关承诺所得收益将归属于公司，因此给公司或投资者造成损失的，本企业将依法对公司或投资者进行赔偿。(3) 如因相关法律法规、政策变化、自然灾害及其他不可抗力等本企业无法控制的客观原因导致本企业承诺未能履行、确已无法履行或无法按期履行的，本企业将及时、充分披露本企业承诺未能履行、无法履行或无法按期履行的具体原因，并及时研究新的解决方案，尽可能保护公司及其投资者的权益。

**5、董事、监事、高级管理人员承诺**

(1) 本人将严格履行本人就公司首次公开发行股票并上市所作出的所有公开承诺事项，积极接受社会监督；(2) 如本人在招股说明书中作出的相关承诺未能履行、确已无法履行或无法按期履行的（因相关法律法规、政策变化、自然灾害及其他不可抗力等本人无法控制的客观原因导致的除外），本人将自愿承担相应的法律后果和民事赔偿责任，并采取以下措施：1) 及时、充分披露本人承诺未能履行、无法履行或无法按期履行的具体原因；2) 向公司及其投资者提出补充承诺或替代承诺，以尽可能保护公司及股东、投

投资者的权益，并将上述补充承诺或替代承诺提交公司股东大会审议；3）在股东大会及中国证监会指定的披露媒体上公开说明未履行的具体原因，并向股东和投资者道歉；4）本人因违反相关承诺所得收益将归属于公司，因此给公司或投资者造成损失的，本人将依法对公司或投资者进行赔偿。（3）如因相关法律法规、政策变化、自然灾害及其他不可抗力等本人无法控制的客观原因导致本人承诺未能履行、确已无法履行或无法按期履行的，本人将及时、充分披露本人承诺未能履行、无法履行或无法按期履行的具体原因，并及时研究新的解决方案，尽可能保护公司及其投资者的权益。

#### **备注 17：公司控股股东东莞盛晟、共同实际控制人刘飞、何玉姣关于租赁房产相关事项的承诺：**

- ①若公司或其子公司因租赁物业被强制拆迁或因纠纷导致不能正常租用，本企业/本人将自愿承担因此产生的搬迁费用，并就公司因此遭受的经济损失进行补偿。
- ②若公司或其子公司因租赁物业未办理房屋租赁备案或权属存在瑕疵无法继续租赁使用该等物业而遭受损失，或因该等情况被房地产管理部门处以罚款，本企业/本人将无条件承担该等损失、罚款及相关费用，保证公司及其下属子公司的业务不会因租赁事宜受到不利影响。
- ③本承诺函为不可撤销承诺，自作出之日起即对本企业/本人具有法律约束力，本企业/本人自愿接受本承诺函全部内容的约束，如未被遵守，本企业/本人将向公司承担相应的经济赔偿责任。

#### **备注 18：公司控股股东东莞盛晟、易指通、共同实际控制人刘飞、何玉姣关于不存在及避免违规担保和资金占用的承诺**

- ①截至本承诺函出具之日，本企业/本人直接或间接控制企业（为本函目的，不包括安达智能及其直接或者间接控制企业）不存在以任何方式违法占用或使用安达智能的资金、资产和资源的情形，也不存在违规要求安达智能为本企业/本人或本企业/本人直接或间接控制企业的借款或其他债务提供担保的情形。
- ②自本承诺函出具之日起，在持有安达智能股份期间，本企业/本人将尽量避免接受安达智能及其控制的企业提供的担保；如关联担保无法避免，本企业/本人将严格遵守国家有关法律、法规、规范性法律文件以及安达智能相关规章制度的规定，严格履行法定审批程序并进行充分信息披露。
- ③自本承诺函出具之日起，在持有安达智能股份期间，本企业/本人将严格遵守国家有关法律、法规、规范性法律文件以及安达智能相关规章制度的规定，不以任何方式违规占用或使用安达智能的资金、资产和资源，不以任何直接或者间接的方式从事损害或可能损害安达智能及其他股东利益的行为。
- ④本企业/本人将按照安达智能章程的规定，在审议涉及要求安达智能为本企业/本人及/或本企业/本人直接或间接控制企业提供担保的任何董事会、股东大会上回避表决；在审议涉及本企业/本人及/或本企业/本人直接或间接控制企业违规占用安达智能的资金、资产和资源的任何董事会、股东大会上投反对票，依法维护安达智能利益。自安达智能本次发行上市后，本企业/本人将严格遵守中国证监会关于上市公司法人治理的有关规定，采取任何必要的措施保证不占用安达智能的资金或其他资产，维护安达智能的独立性，不损害安达智能及安达智能其他股东利益。
- ⑤本企业/本人将利用对所控制的其他企业的控制权，促使该企业按照同样的标准遵守上述承诺。
- ⑥若违反上述承诺，本企业/本人将承担相应的法律责任，包括但不限于由此给安达智能及其他股东造成的全部损失承担赔偿责任。本企业/本人拒不赔偿相关损失的，安达智能有权相应扣减其应向本企业/本人支付的分红，作为本企业/本人的赔偿。
- ⑦本承诺函系无条件且不可撤销的，并在本企业/本人为安达智能的控股股东/实际控制人/持股 5%以上的股东易指通期间持续有效。

#### **备注 19：公司、控股股东、实际控制人、董事、监事、高级管理人员关于招股说明书虚假记载、误导性陈述或者重大遗漏的承诺**

##### **1、公司承诺**

- ①公司首次公开发行股票并在科创板上市招股说明书及其他信息披露资料不存在虚假记载、误导性陈述或者重大遗漏，公司对其真实性、准确性和完整性承担法律责任。
- ②公司首次公开发行股票并在科创板上市招股说明书及其他信息披露资料如有虚假记载、误导性陈述或者重大遗漏，对判断公司是否符合法律规定的发行条件构成重大、实质影响的，公司将以市场价回购首次公开发行的全部新股，并支付从首次公开发行完成日至股票回购公告日的同期银行存款利息作为赔偿。
- ③公司首次公开发行股票并在科创板上市招股说明书及其他信息披露资料如有虚假记载、误导性陈述或者重大遗漏，致使投资者在证券交易中遭受损失的，公司将依法赔偿投资者损失。

##### **2、控股股东承诺**



①公司首次公开发行股票并在科创板上市招股说明书及其他信息披露资料不存在虚假记载、误导性陈述或者重大遗漏，本企业对其真实性、准确性和完整性承担法律责任。

②公司首次公开发行股票并在科创板上市的招股说明书及其他信息披露资料如有虚假记载、误导性陈述或者重大遗漏，对判断公司是否符合法律规定的发行条件构成重大、实质影响的，本企业将以市场价购回已转让的原限售股份（如有），并支付从首次公开 1-49 发行完成日至股票回购公告日的同期银行存款利息作为赔偿。

③公司首次公开发行股票并在科创板上市的招股说明书及其他信息披露资料如有虚假记载、误导性陈述或者重大遗漏，致使投资者在证券交易中遭受损失的，本企业将依法赔偿投资者损失。

### 3、实际控制人承诺

①公司首次公开发行股票并在科创板上市招股说明书及其他信息披露资料不存在虚假记载、误导性陈述或者重大遗漏，本人对其真实性、准确性和完整性承担法律责任。

②公司首次公开发行股票并在科创板上市的招股说明书及其他信息披露资料如有虚假记载、误导性陈述或者重大遗漏，对判断公司是否符合法律规定的发行条件构成重大、实质影响的，本人将以市场价购回已转让的原限售股份（如有），并支付从首次公开发行完成日至股票回购公告日的同期银行存款利息作为赔偿。

③公司首次公开发行股票并在科创板上市的招股说明书及其他信息披露资料如有虚假记载、误导性陈述或者重大遗漏，致使投资者在证券交易中遭受损失的，本人将依法赔偿投资者损失。

### 4、董事、监事、高级管理人员承诺

①公司首次公开发行股票并在科创板上市招股说明书及其他信息披露资料不存在虚假记载、误导性陈述或者重大遗漏，本人对其真实性、准确性和完整性承担法律责任。

②公司首次公开发行股票并在科创板上市的招股说明书及其他信息披露资料如有虚假记载、误导性陈述或者重大遗漏，致使投资者在证券交易中遭受损失的，本人将依法赔偿投资者损失，但本人能够证明自己没有过错的除外。

③上述承诺不因本人职务变换或离职而改变或导致无效。

## 备注 20：公司控股股东、持股 5%以上股东、实际控制人关于规范和减少关联交易的承诺：

### ①控股股东、持股 5%以上股东承诺：

1、本企业已如实向公司披露知悉的全部关联方和关联交易，本企业及本企业控制的其他企业与公司及公司控制的企业之间不存在其他任何依照法律法规和中国证监会或上海证券交易所的有关规定应披露而未披露的关联交易。

2、本企业将本着“公平、公正、等价、有偿”的市场原则，按照一般的商业条款，尽量减少并规范本企业及/或本企业控制的其他企业与公司的交易，严格遵守与尊重公司的关联交易决策程序和信息披露义务，与公司以公允价格进行公平交易，不谋求本企业及/或本企业控制的其他企业的非法利益。

3、本企业承诺将严格遵守公司章程的有关规定，避免违规占用公司资金及要求公司违法违规提供担保，并敦促公司的关联股东、关联董事依法行使股东、董事的权利，在股东大会以及董事会对涉及的关联交易进行表决时，履行回避表决的义务。

4、本企业承诺不会利用关联交易转移、输送利润，不会利用公司股东地位通过关联交易损害公司及其他股东的合法权益，如存在利用公司股东地位或关联关系在关联交易中损害公司及小股东的权益或通过关联交易操纵公司利润的情形，将承担相应的法律责任。

5、本企业将督促本企业控制的企业，同受本承诺函的约束。本承诺函为不可撤销承诺，自作出之日起即对本企业具有法律约束力。

### ②实际控制人刘飞、何玉姣承诺：

1、本人已如实向公司披露知悉的全部关联方和关联交易，本人及本人控制的其他企业与公司及公司控制的企业之间不存在其他任何依照法律法规和中国证监会或上海证券交易所的有关规定应披露而未披露的关联交易。

2、本人将本着“公平、公正、等价、有偿”的市场原则，按照一般的商业条款，尽量减少并规范本人及/或本人控制的其他企业与公司的交易，严格遵守与尊重公司的关联交易决策程序和信息披露义务，与公司以公允价格进行公平交易，不谋求本人及/或本人控制的其他企业的非法利益。

3、本人承诺将严格遵守《公司章程》的有关规定，避免违规占用公司资金及要求公司违法违规提供担保，并敦促公司的关联股东、关联董事依法行使股东、董事的权利，在股东大会以及董事会对涉及的关联交易进行表决时，履行回避表决的义务。

4、本人承诺不会利用关联交易转移、输送利润，不会利用公司实际控制人地位或关联关系地位通过关联交易损害公司及其他股东的合法权益，如存在利用公司实际控制人地位或关联关系在关联交易中损害公司及小股东的权益或通过关联交易操纵公司利润的情形，将承担相应的法律责任。

5、本人将督促本人的配偶、父母、配偶的父母、兄弟姐妹及其配偶、成年子女及其配偶、配偶的兄弟姐妹及其配偶、子女配偶的父母，以及本人投资、任董事、高级管理人员的企业，同受本承诺函的约束。

6、本人承诺在作为公司共同实际控制人期间，遵守以上承诺。本承诺函为不可撤销承诺，自作出之日起即对本人具有法律约束力。

#### **备注 21：公司董事、监事、高级管理人员、核心技术人员关于规范和减少关联交易的承诺：**

①本人已如实向公司披露知悉的全部关联方和关联交易，本人及本人控制的其他企业与公司及公司控制的企业之间不存在其他任何依照法律法规和中国证监会或上海证券交易所的有关规定应披露而未披露的关联交易。

②本人将本着“公平、公正、等价、有偿”的市场原则，按照一般的商业条款，尽量减少并规范本人及/或本人控制的其他企业与公司的交易，严格遵守与尊重公司的关联交易决策程序和信息披露义务，与公司以公允价格进行公平交易，不谋求本人及/或本人控制的其他企业的非法利益。

③本人承诺将严格遵守《公司章程》的有关规定，避免违规占用公司资金及要求公司违法违规提供担保，并敦促公司的关联股东、关联董事依法行使股东、董事的权利，在股东大会以及董事会对涉及的关联交易进行表决时，履行回避表决的义务。

④本人承诺不会利用关联交易转移、输送利润，不会利用公司董事/监事/高级管理人员/核心技术人员地位或关联关系地位通过关联交易损害公司及其他股东的合法权益，如存在利用董事/监事/高级管理人员/核心技术人员地位或关联关系在关联交易中损害公司及小股东的权益或通过关联交易操纵公司利润的情形，将承担相应的法律责任。

⑤本人将督促本人的配偶、父母、配偶的父母、兄弟姐妹及其配偶、成年子女及其配偶、配偶的兄弟姐妹及其配偶、子女配偶的父母，以及本人投资、任董事、高级管理人员的企业，同受本承诺函的约束。

⑥本人承诺在作为公司董事/监事/高级管理人员/核心技术人员期间，遵守以上承诺。本承诺函为不可撤销承诺，自作出之日起即对本人具有法律约束力。

#### **备注 22：公司控股股东、实际控制人关于社保及住房公积金的承诺：**

①如果有关部门要求或决定，安达智能及其子公司需要为员工补缴本承诺签署日前应缴未缴的社会保险金或住房公积金，或因未足额缴纳社会保险金或住房公积金收到有关部门的行政处罚，本企业/本人将无条件及时足额补偿安达智能及其子公司因社会保险金或住房公积金或因受行政处罚而造成的任何经济损失，确保安达智能及其子公司不因社会保险金或住房公积金缴纳问题遭受任何经济损失。

②本承诺函为不可撤销承诺，自作出之日起即对本企业具有法律约束力，本企业/本人自愿接受本承诺函全部内容的约束，如未被遵守，本企业/本人将向公司承担相应的经济赔偿责任。

## **二、报告期内控股股东及其他关联方非经营性占用资金情况**

适用 不适用

## **三、违规担保情况**

适用 不适用

#### 四、半年报审计情况

适用 不适用

#### 五、上年年度报告非标准审计意见涉及事项的变化及处理情况

适用 不适用

#### 六、破产重整相关事项

适用 不适用

#### 七、重大诉讼、仲裁事项

本报告期公司有重大诉讼、仲裁事项 本报告期公司无重大诉讼、仲裁事项

#### 八、上市公司及其董事、监事、高级管理人员、控股股东、实际控制人涉嫌违法违规、受到处罚及整改情况

适用 不适用

#### 九、报告期内公司及其控股股东、实际控制人诚信状况的说明

适用 不适用

#### 十、重大关联交易

##### (一) 与日常经营相关的关联交易

##### 1、已在临时公告披露且后续实施无进展或变化的事项

适用 不适用

##### 2、已在临时公告披露，但有后续实施的进展或变化的事项

适用 不适用

##### 3、临时公告未披露的事项

适用 不适用

##### (二) 资产收购或股权收购、出售发生的关联交易

##### 1、已在临时公告披露且后续实施无进展或变化的事项

适用 不适用

##### 2、已在临时公告披露，但有后续实施的进展或变化的事项

适用 不适用

##### 3、临时公告未披露的事项

适用 不适用

##### 4、涉及业绩约定的，应当披露报告期内的业绩实现情况

适用 不适用

(三) 共同对外投资的重大关联交易

1、 已在临时公告披露且后续实施无进展或变化的事项

适用 不适用

2、 已在临时公告披露，但有后续实施的进展或变化的事项

适用 不适用

3、 临时公告未披露的事项

适用 不适用

(四) 关联债权债务往来

1、 已在临时公告披露且后续实施无进展或变化的事项

适用 不适用

2、 已在临时公告披露，但有后续实施的进展或变化的事项

适用 不适用

3、 临时公告未披露的事项

适用 不适用

(五) 公司与存在关联关系的财务公司、公司控股财务公司与关联方之间的金融业务

适用 不适用

(六) 其他重大关联交易

适用 不适用

(七) 其他

适用 不适用

十一、 重大合同及其履行情况

(一) 托管、承包、租赁事项

适用 不适用

(二) 报告期内履行的及尚未履行完毕的重大担保情况

适用 不适用

(三) 其他重大合同

适用 不适用

## 十二、 募集资金使用

√适用 □不适用

## (一) 募集资金整体使用情况

√适用 □不适用

单位：元

募集资金来源	募集资金总额	扣除发行费用后募集资金净额	募集资金承诺投资总额	调整后募集资金承诺投资总额 (1)	截至报告期末累计投入募集资金总额 (2)	截至报告期末累计投入进度 (%) (3) = (2)/(1)	本年度投入金额 (4)	本年度投入金额占比 (%) (5) = (4)/(1)
首发	1,223,232,311.00	1,119,801,236.67	1,170,439,600.00	1,119,801,236.67	181,625,817.66	16.22	181,625,817.66	16.22

## (二) 募投项目明细

√适用 □不适用

单位：元

项目名称	是否涉及变更投向	募集资金来源	项目募集资金承诺投资总额	调整后募集资金投资总额 (1)	截至报告期末累计投入募集资金总额 (2)	截至报告期末累计投入进度 (%) (3) = (2)/(1)	项目达到预定可使用状态日期	是否已结项	投入进度是否符合计划的进度	投入进度未达计划的具体原因	本项目已实现的效益或者研发成果	项目可行性是否发生重大变化,如是,请说明具体情况	节余的金额及形成原因
流体设备及智能组装设备生产建设项目	否	首发	786,709,800.00	756,836,226.31	1,339,525.37	0.18	2024年12月	否	是	不适用	不适用	否	不适用

研发中心建设项目	否	首发	160,780,100.00	160,780,100.00	38,250,100.78	23.79	2024年11月	否	是	不适用	不适用	否	不适用
信息化建设项目	否	首发	62,949,700.00	62,949,700.00	2,801,228.83	4.45	2024年11月	否	是	不适用	不适用	否	不适用
补充流动资金项目	否	首发	160,000,000.00	139,235,210.36	139,234,962.68	100.00	不适用	是	是	不适用	不适用	否	不适用
合计			1,170,439,600.00	1,119,801,236.67	181,625,817.66								

## (三) 报告期内募投变更情况

适用 不适用

#### (四) 报告期内募集资金使用的其他情况

##### 1、 募集资金投资项目先期投入及置换情况

适用 不适用

2022 年 5 月 12 日，公司第一届董事会第十二次会议及第一届监事会第九次会议审议通过了《关于使用募集资金置换预先投入募投项目自筹资金的议案》，同意公司使用募集资金人民币 4,222.83 万元置换截至 2022 年 4 月 11 日预先已投入募集资金投资项目的自筹资金，同意使用募集资金人民币 234.33 万元置换以自筹资金预先支付的发行费用。天健会计师事务所（特殊普通合伙）已对上述事项进行了专项核验，并出具了《关于广东安达智能装备股份有限公司以自筹资金预先投入募投项目的鉴证报告》（天健审〔2022〕7-450 号）。具体内容详见公司 2022 年 5 月 13 日发布的《关于使用募集资金置换预先投入募投项目及已支付发行费用的自筹资金的公告》（公告编号：2022-007）。

截至 2022 年 6 月 30 日，上述资金均已全部完成置换。

##### 2、 用闲置募集资金暂时补充流动资金情况

适用 不适用

##### 3、 对闲置募集资金进行现金管理，投资相关产品情况

适用 不适用

2022 年 4 月 21 日，公司第一届董事会第十一次会议及第一届监事会第八次会议审议通过了《关于使用闲置募集资金进行现金管理的议案》，同意公司使用不超过人民币 100,000 万元（含本数）的闲置募集资金进行现金管理，使用期限自董事会审议通过之日起 12 个月内有效。在不超过上述额度及决议有效期内，资金可循环滚动使用。具体内容详见公司 2022 年 4 月 22 日发布的《关于使用闲置募集资金进行现金管理的公告》（公告编号：2022-002）。

截至 2022 年 6 月 30 日，公司将闲置募集资金的存款余额以协定存款方式存放，闲置募集资金以协定存款方式存放的存款利息是 3,184,774.23 元。除此之外，闲置募集资金未投资相关产品。

##### 4、 用超募资金永久补充流动资金或归还银行贷款情况

适用 不适用

##### 5、 其他

适用 不适用

#### 十三、 其他重大事项的说明

适用 不适用

## 第七节 股份变动及股东情况

### 一、股本变动情况

#### (一) 股份变动情况表

##### 1、股份变动情况表

单位：股

	本次变动前		本次变动增减（+，-）					本次变动后	
	数量	比例（%）	发行新股	送股	公积金转股	其他	小计	数量	比例（%）
一、有限售条件股份	60,606,060	100.00	3,565,175			-189,500	3,375,675	63,981,735	79.18
1、国家持股									
2、国有法人持股	303,030	0.50	808,080			-65,500	742,580	1,045,610	1.29
3、其他内资持股	60,303,030	99.50	2,757,095			-124,000	2,633,095	62,936,125	77.89
其中：境内非国有法人持股	51,933,090	85.69	2,757,095			-124,000	2,633,095	54,566,185	67.53
境内自然人持股	8,369,940	13.81						8,369,940	10.36
4、外资持股									
其中：境外法人持股									
境外自然人持股									
二、无限售条件流通股			16,636,845			189,500	16,826,345	16,826,345	20.82
1、人民币普通股			16,636,845			189,500	16,826,345	16,826,345	20.82
2、境内上市的外资股									
3、境外上市的外资股									
4、其他									
三、股份总数	60,606,060	100.00	20,202,020				20,202,020	80,808,080	100.00



**2、 股份变动情况说明**

√适用 □不适用

(1) 经中国证券监督管理委员会于 2022 年 2 月 25 日出具的《关于同意广东安达智能装备股份有限公司首次公开发行股票注册的批复》（证监许可[2022]400 号），同意公司首次公开公司人民币普通股（A 股）2,020.2020 万股，并于 2022 年 4 月 15 日在上海证券交易所科创板上市交易。本次发行完成后，公司股份总数由 6,060.6060 万股变更为 8,080.8080 万股。

(2) 公司有限售条件股份减少 189,500 股，系保荐机构跟投配售机构中国中金财富证券有限公司根据《科创板转融通证券出借和转融券业务实施细则》等有关规定出借股份 65,500 股，中金安达智能 1 号员工参与科创板战略配售集合资产管理计划根据《科创板转融通证券出借和转融券业务实施细则》等有关规定出借股份 124,000 股。出借部分体现为无限售条件流通股所致。

**3、 报告期后到半年报披露日期间发生股份变动对每股收益、每股净资产等财务指标的影响（如有）**

□适用 √不适用

**4、 公司认为必要或证券监管机构要求披露的其他内容**

□适用 √不适用

**(二) 限售股份变动情况**

√适用 □不适用

单位：股

股东名称	期初限售股数	报告期解除限售股数	报告期增加限售股数	报告期末限售股数	限售原因	解除限售日期
东莞市盛晟实业投资有限公司	0	0	42,628,800	42,628,800	IPO 首发原始股份限售	2025 年 10 月 14 日
东莞市易指通实业投资合伙企业（有限合伙）	0	0	9,001,260	9,001,260	IPO 首发原始股份限售	2025 年 10 月 14 日
刘飞	0	0	4,800,000	4,800,000	IPO 首发原始股份限售	2025 年 10 月 14 日
何玉姣	0	0	2,549,940	2,549,940	IPO 首发原始股份限售	2025 年 10 月 14 日
张继军	0	0	1,020,000	1,020,000	IPO 首发原始股份限售	2023 年 4 月 14 日
东莞市科创资本创业投资有限公司	0	0	303,030	303,030	IPO 首发原始股份限售	2024 年 1 月 14 日
东莞金控股权投资	0	0	303,030	303,030	IPO 首发原	2024 年 1

资基金管理有限 公司—东莞市寮 步镇产城融合投 资合伙企业(有限 合伙)					始股份限 售	月 14 日
中国中金财富证 券有限公司	0	0	808,080	808,080	战略配售 股份限售	2024 年 4 月 14 日
中金公司—杭州 银行—中金安达 智能 1 号员工参 与科创板战略配 售集合资产管理 计划	0	0	1,659,908	1,659,908	战略配售 股份限售	2023 年 4 月 14 日
中金公司—杭州 银行—中金安达 智能 2 号员工参 与科创板战略配 售集合资产管理 计划	0	0	288,565	288,565	战略配售 股份限售	2023 年 4 月 14 日
网下发行新股配 售账户	0	0	808,622	808,622	网下发行 新股限售	2022 年 10 月 14 日
合计	0	0	64,171,235	64,171,235	/	/

注：（1）战略投资者中国中金财富证券有限公司的获配股数为 808,080 股，通过转融通方式出借所持限售股，截至 2022 年 6 月 30 日，中国中金财富证券有限公司出借股份 65,500 股，余额为 742,580 股。

（2）战略投资者中金公司—杭州银行—中金安达智能 1 号员工参与科创板战略配售集合资产管理计划的获配股数为 1,659,908 股，通过转融通方式出借所持限售股，截至 2022 年 6 月 30 日，中金公司—杭州银行—中金安达智能 1 号员工参与科创板战略配售集合资产管理计划出借股份 124,000 股，余额为 1,535,908 股。

## 二、股东情况

### （一）股东总数：

截至报告期末普通股股东总数(户)	11,180
截至报告期末表决权恢复的优先股股东总数(户)	0
截至报告期末持有特别表决权股份的股东总数(户)	0

### 存托凭证持有人数量

适用 不适用

### （二）截至报告期末前十名股东、前十名无限售条件股东持股情况表

前十名股东同时通过普通证券账户和证券公司客户信用交易担保证券账户持股的情形

适用 不适用

单位:股

前十名股东持股情况								
股东名称 (全称)	报告期内 增减	期末持股 数量	比例 (%)	持有有限 售条件股 份数量	包含转融 通借出股 份的限售 股份数量	质押、标 记或冻结 情况		股东 性质
						股 份 状 态	数 量	
东莞市盛晟实业投资有限公司	0	42,628,800	52.75	42,628,800	42,628,800	无	0	境内 非国 法人
东莞市易指通实业投资合伙企业(有限合伙)	0	9,001,260	11.14	9,001,260	9,001,260	无	0	境内 非国 法人
刘飞	0	4,800,000	5.94	4,800,000	4,800,000	无	0	境内 自然 人
何玉姣	0	2,549,940	3.16	2,549,940	2,549,940	无	0	境内 自然 人
中金公司—杭州银行—中金安达智能1号员工参与科创板战略配售集合资产管理计划	-124,000	1,535,908	1.90	1,535,908	1,659,908	无	0	境内 非国 法人
张继军	0	1,020,000	1.26	1,020,000	1,020,000	无	0	境内 自然 人
中国中金财富证券有限公司	-65,500	742,580	0.92	742,580	808,080	无	0	国 有 法 人
招商银行股份有限公司—宝盈成长精选混合型证券投资基金	537,715	537,715	0.67	0	0	无	0	其他
中国工商银行股份有限公司—宝盈优势产业灵活配置混合型证券投资基金	454,572	454,572	0.56	0	0	无	0	其他
盛波	375,000	375,000	0.46	0	0	无	0	境内 自然 人
前十名无限售条件股东持股情况								
股东名称				持有无限售条件 流通股的数量	股份种类及数量			
					种类	数量		

招商银行股份有限公司一宝盈成长精选混合型证券投资基金	537,715	人民币普通股	537,715
中国工商银行股份有限公司一宝盈优势产业灵活配置混合型证券投资基金	454,572	人民币普通股	454,572
盛波	375,000	人民币普通股	375,000
汪六五	317,904	人民币普通股	317,904
中国建设银行股份有限公司一宝盈新兴产业灵活配置混合型证券投资基金	295,391	人民币普通股	295,391
中国银行股份有限公司一宝盈国家安全战略沪港深股票型证券投资基金	282,182	人民币普通股	282,182
中国工商银行一华安中小盘成长混合型证券投资基金	250,087	人民币普通股	250,087
华泰证券股份有限公司	213,695	人民币普通股	213,695
陈新福	208,288	人民币普通股	208,288
中国农业银行股份有限公司一宝盈转型动力灵活配置混合型证券投资基金	182,740	人民币普通股	182,740
前十名股东中回购专户情况说明	不适用		
上述股东委托表决权、受托表决权、放弃表决权的说明	不适用		
上述股东关联关系或一致行动的说明	不适用		
表决权恢复的优先股股东及持股数量的说明	不适用		

## 前十名有限售条件股东持股数量及限售条件

√适用 □不适用

单位：股

序号	有限售条件股东名称	持有的有限售条件股份数量	有限售条件股份可上市交易情况		限售条件
			可上市交易时间	新增可上市交易股份数量	
1	东莞市盛晟实业投资有限公司	42,628,800	2025年10月14日	0	上市日起42个月
2	东莞市易指通实业投资合伙企业(有限合伙)	9,001,260	2025年10月14日	0	上市日起42个月
3	刘飞	4,800,000	2025年10月14日	0	上市日起42个月
4	何玉姣	2,549,940	2025年10月14日	0	上市日起42个月
5	中金公司一杭州银行一中金安达智能1号员工参与科创板战略配售集合资产管理计划	1,535,908	2023年4月14日	0	上市日起12个月
6	张继军	1,020,000	2023年4月14日	0	上市日起12个月
7	中国中金财富证券有限公司	742,580	2024年4月14日	0	上市日起24个月

8	东莞市科创资本创业投资有限公司	303,030	2023 年 12 月 28 日	0	自 2020 年 12 月 28 日工商变更起 36 个月,即上市日起 21 个月
9	东莞金控股权投资基金管理有限公司—东莞市寮步镇产城融合投资合伙企业(有限合伙)	303,030	2023 年 12 月 28 日	0	自 2020 年 12 月 28 日工商变更起 36 个月,即上市日起 21 个月
10	中金公司—杭州银行—中金安达智能 2 号员工参与科创板战略配售集合资产管理计划	288,565	2023 年 4 月 14 日	0	上市日起 12 个月
上述股东关联关系或一致行动的说明		上述股东中,刘飞、何玉姣系公司实际控制人,共同控制东莞市盛晟实业投资有限公司,东莞盛晟系公司控股股东,东莞市易指通实业投资合伙企业(有限合伙)系公司的员工持股平台,刘飞担任执行事务合伙人。中国中金财富证券有限公司系保荐机构的跟投配售机构。			

## 截至报告期末公司前十名境内存托凭证持有人情况表

□适用 √不适用

## 前十名有限售条件存托凭证持有人持有数量及限售条件

□适用 √不适用

## (三) 截止报告期末表决权数量前十名股东情况表

□适用 √不适用

## (四) 战略投资者或一般法人因配售新股/存托凭证成为前十名股东

√适用 □不适用

战略投资者或一般法人的名称	约定持股起始日期	约定持股终止日期
中金公司—杭州银行—中金安达智能 1 号员工参与科创板战略配售集合资产管理计划	2022 年 4 月 15 日	2023 年 4 月 14 日
中国中金财富证券有限公司	2022 年 4 月 15 日	2024 年 4 月 14 日
战略投资者或一般法人参与配售新股约定持股期限的说明	中金公司—杭州银行—中金安达智能 1 号员工参与科创板战略配售集合资产管理计划的配售新股限售期为 12 个月;中国中金财富证券有限公司是保荐机构相关子公司参与跟投配售,限售期为 24 个月。限售期自本次公开发行的股票在上交所上市之日起开始计算。	

### 三、董事、监事、高级管理人员和核心技术人員情况

#### (一) 现任及报告期内离任董事、监事、高级管理人员和核心技术人員持股变动情况

适用 不适用

其它情况说明

适用 不适用

#### (二) 董事、监事、高级管理人员和核心技术人員报告期内被授予的股权激励情况

##### 1. 股票期权

适用 不适用

##### 2. 第一类限制性股票

适用 不适用

##### 3. 第二类限制性股票

适用 不适用

#### (三) 其他说明

适用 不适用

### 四、控股股东或实际控制人变更情况

适用 不适用

### 五、存托凭证相关安排在报告期的实施和变化情况

适用 不适用

### 六、特别表决权股份情况

适用 不适用

## 第八节 优先股相关情况

适用 不适用

## 第九节 债券相关情况

### 一、企业债券、公司债券和非金融企业债务融资工具

适用 不适用

### 二、可转换公司债券情况

适用 不适用

## 第十节 财务报告

### 一、审计报告

□适用 √不适用

### 二、财务报表

#### 合并资产负债表

2022 年 6 月 30 日

编制单位：广东安达智能装备股份有限公司

单位：元 币种：人民币

项目	附注	期末余额	期初余额
<b>流动资产：</b>			
货币资金	七、1	1,096,040,646.56	281,043,087.81
结算备付金			
拆出资金			
交易性金融资产	七、2	415,575,880.00	106,175,880.00
衍生金融资产			
应收票据	七、4	3,775,199.81	2,052,424.77
应收账款	七、5	179,385,618.02	192,005,026.14
应收款项融资	七、6	242,850.00	192,000.00
预付款项	七、7	5,656,995.56	1,498,340.84
应收保费			
应收分保账款			
应收分保合同准备金			
其他应收款	七、8	3,114,344.63	1,268,370.88
其中：应收利息			
应收股利			
买入返售金融资产			
存货	七、9	188,008,225.56	177,751,154.61
合同资产	七、10	585,191.50	593,056.50
持有待售资产			
一年内到期的非流动资产			
其他流动资产	七、13	2,450,609.75	4,565,563.48
流动资产合计		1,894,835,561.39	767,144,905.03
<b>非流动资产：</b>			
发放贷款和垫款			
债权投资			
其他债权投资			
长期应收款			
长期股权投资			
其他权益工具投资			
其他非流动金融资产			
投资性房地产			
固定资产	七、21	54,670,927.97	57,139,640.13
在建工程			

生产性生物资产			
油气资产			
使用权资产	七、25	1,934,451.22	2,967,207.40
无形资产	七、26	17,004,909.03	17,126,692.83
开发支出			
商誉			
长期待摊费用	七、29	66,134.46	219,829.77
递延所得税资产	七、30	7,994,202.19	7,942,952.69
其他非流动资产	七、31	522,051.89	551,991.89
非流动资产合计		82,192,676.76	85,948,314.71
资产总计		1,977,028,238.15	853,093,219.74
<b>流动负债：</b>			
短期借款			
向中央银行借款			
拆入资金			
交易性金融负债	七、33	2,631,140.00	0.00
衍生金融负债			
应付票据	七、35	13,316,051.34	22,529,452.52
应付账款	七、36	83,116,406.18	62,471,218.81
预收款项			
合同负债	七、38	24,867,126.94	13,310,891.60
卖出回购金融资产款			
吸收存款及同业存放			
代理买卖证券款			
代理承销证券款			
应付职工薪酬	七、39	15,447,984.77	23,594,414.54
应交税费	七、40	9,709,001.86	14,076,129.54
其他应付款	七、41	5,737,068.54	2,093,314.58
其中：应付利息			
应付股利			
应付手续费及佣金			
应付分保账款			
持有待售负债			
一年内到期的非流动负债	七、43	1,589,676.11	2,361,983.44
其他流动负债	七、44	2,178,087.12	1,374,221.55
流动负债合计		158,592,542.86	141,811,626.58
<b>非流动负债：</b>			
保险合同准备金			
长期借款			
应付债券			
其中：优先股			
永续债			
租赁负债	七、47	391,698.06	570,879.22
长期应付款			
长期应付职工薪酬			
预计负债	七、50	15,332,599.31	16,126,932.33
递延收益			
递延所得税负债	七、30		71,382.00



其他非流动负债			
非流动负债合计		15,724,297.37	16,769,193.55
负债合计		174,316,840.23	158,580,820.13
<b>所有者权益（或股东权益）：</b>			
实收资本（或股本）	七、53	80,808,080.00	60,606,060.00
其他权益工具			
其中：优先股			
永续债			
资本公积	七、55	1,510,689,683.78	406,489,610.77
减：库存股			
其他综合收益	七、57	2,552,210.04	-1,608,986.38
专项储备			
盈余公积	七、59	28,133,641.09	28,133,641.09
一般风险准备			
未分配利润	七、60	179,294,260.88	199,104,968.13
归属于母公司所有者权益（或股东权益）合计		1,801,477,875.79	692,725,293.61
少数股东权益		1,233,522.13	1,787,106.00
所有者权益（或股东权益）合计		1,802,711,397.92	694,512,399.61
负债和所有者权益（或股东权益）总计		1,977,028,238.15	853,093,219.74

公司负责人：刘飞

主管会计工作负责人：易伟桃

会计机构负责人：易伟桃

### 母公司资产负债表

2022 年 6 月 30 日

编制单位：广东安达智能装备股份有限公司

单位：元 币种：人民币

项目	附注	期末余额	期初余额
<b>流动资产：</b>			
货币资金		1,058,853,288.65	245,508,900.94
交易性金融资产		415,575,880.00	101,175,880.00
衍生金融资产			
应收票据		3,775,199.81	2,052,424.77
应收账款	十七、1	136,190,206.19	161,892,248.24
应收款项融资		242,850.00	192,000.00
预付款项		5,163,883.08	1,419,907.71
其他应收款	十七、2	33,764,301.91	29,925,806.74
其中：应收利息			
应收股利			
存货		184,944,370.77	175,329,366.74
合同资产		585,191.50	593,056.50
持有待售资产			
一年内到期的非流动资产			
其他流动资产		1,981,132.08	2,890,068.09

流动资产合计		1,841,076,303.99	720,979,659.73
<b>非流动资产：</b>			
债权投资			
其他债权投资			
长期应收款			
长期股权投资	十七、3	83,793,498.26	83,793,498.26
其他权益工具投资			
其他非流动金融资产			
投资性房地产			
固定资产		13,442,976.46	14,357,044.68
在建工程			
生产性生物资产			
油气资产			
使用权资产		4,916,199.21	6,611,747.01
无形资产		2,020,658.09	1,970,209.07
开发支出			
商誉			
长期待摊费用		2,025,853.31	2,265,956.75
递延所得税资产		7,343,150.76	7,513,060.80
其他非流动资产		522,051.89	551,991.89
非流动资产合计		114,064,387.98	117,063,508.46
资产总计		1,955,140,691.97	838,043,168.19
<b>流动负债：</b>			
短期借款			
交易性金融负债		2,631,140.00	0.00
衍生金融负债			
应付票据		13,316,051.34	22,529,452.52
应付账款		95,322,919.87	74,965,459.45
预收款项			
合同负债		16,770,251.28	13,386,751.89
应付职工薪酬		13,947,415.16	22,720,802.99
应交税费		3,286,008.33	8,806,431.48
其他应付款		30,034,920.16	18,937,082.34
其中：应付利息			
应付股利			
持有待售负债			
一年内到期的非流动负债		3,589,716.95	3,959,757.70
其他流动负债		2,178,087.12	1,376,209.12
流动负债合计		181,076,510.21	166,681,947.49
<b>非流动负债：</b>			
长期借款			
应付债券			
其中：优先股			
永续债			
租赁负债		1,480,748.38	2,734,618.56
长期应付款			
长期应付职工薪酬			
预计负债		14,484,992.32	15,056,250.06

递延收益			
递延所得税负债			71,382.00
其他非流动负债			
非流动负债合计		15,965,740.70	17,862,250.62
负债合计		197,042,250.91	184,544,198.11
<b>所有者权益（或股东权益）：</b>			
实收资本（或股本）		80,808,080.00	60,606,060.00
其他权益工具			
其中：优先股			
永续债			
资本公积		1,510,689,683.78	406,489,610.77
减：库存股			
其他综合收益			
专项储备			
盈余公积		28,133,641.09	28,133,641.09
未分配利润		138,467,036.19	158,269,658.22
所有者权益（或股东权益）合计		1,758,098,441.06	653,498,970.08
负债和所有者权益（或股东权益）总计		1,955,140,691.97	838,043,168.19

公司负责人：刘飞

主管会计工作负责人：易伟桃

会计机构负责人：易伟桃

## 合并利润表

2022 年 1—6 月

单位：元 币种：人民币

项目	附注	2022 年半年度	2021 年半年度
一、营业总收入	七、61	279,122,217.63	237,092,911.77
其中：营业收入	七、61	279,122,217.63	237,092,911.77
利息收入			
已赚保费			
手续费及佣金收入			
二、营业总成本		214,351,121.92	188,370,034.20
其中：营业成本	七、61	111,057,192.95	92,643,391.22
利息支出			
手续费及佣金支出			
退保金			
赔付支出净额			
提取保险责任准备金净额			
保单红利支出			
分保费用			
税金及附加	七、62	1,049,843.55	1,473,087.78
销售费用	七、63	55,190,985.20	44,566,915.58
管理费用	七、64	28,431,224.08	21,444,520.66
研发费用	七、65	33,613,923.50	23,702,874.84
财务费用	七、66	-14,992,047.36	4,539,244.12

其中：利息费用		50,890.28	112,378.58
利息收入		3,871,468.79	514,073.79
加：其他收益	七、67	4,826,293.19	1,522,462.91
投资收益（损失以“-”号填列）	七、68	2,667,796.72	2,175,516.45
其中：对联营企业和合营企业的投资收益			
以摊余成本计量的金融资产终止确认收益（损失以“-”号填列）			
汇兑收益（损失以“-”号填列）			
净敞口套期收益（损失以“-”号填列）			
公允价值变动收益（损失以“-”号填列）	七、70	-2,631,140.00	306,960.00
信用减值损失（损失以“-”号填列）	七、71	888,654.45	1,726,136.54
资产减值损失（损失以“-”号填列）	七、72	-4,156,262.36	-2,231,811.26
资产处置收益（损失以“-”号填列）	七、73		19,531.29
三、营业利润（亏损以“-”号填列）		66,366,437.71	52,241,673.50
加：营业外收入		12,890.51	226,594.05
减：营业外支出		88,186.17	13,090.10
四、利润总额（亏损总额以“-”号填列）		66,291,142.05	52,455,177.45
减：所得税费用		5,847,353.17	6,402,332.19
五、净利润（净亏损以“-”号填列）		60,443,788.88	46,052,845.26
（一）按经营持续性分类			
1.持续经营净利润（净亏损以“-”号填列）		60,443,788.88	46,052,845.26
2.终止经营净利润（净亏损以“-”号填列）			
（二）按所有权归属分类			
1.归属于母公司股东的净利润（净亏损以“-”号填列）		60,997,372.75	46,052,845.26
2.少数股东损益（净亏损以“-”号填列）		-553,583.87	
六、其他综合收益的税后净额		4,161,196.42	1,755,971.22
（一）归属母公司所有者的其他综合收益的税后净额			
1.不能重分类进损益的其他综合收益			
（1）重新计量设定受益计划变动额			
（2）权益法下不能转损益的其他综合收益			

(3) 其他权益工具投资公允价值变动			
(4) 企业自身信用风险公允价值变动			
2. 将重分类进损益的其他综合收益		4,161,196.42	1,755,971.22
(1) 权益法下可转损益的其他综合收益			
(2) 其他债权投资公允价值变动			
(3) 金融资产重分类计入其他综合收益的金额			
(4) 其他债权投资信用减值准备			
(5) 现金流量套期储备			
(6) 外币财务报表折算差额		4,161,196.42	1,755,971.22
(7) 其他			
(二) 归属于少数股东的其他综合收益的税后净额			
七、综合收益总额		64,604,985.30	47,808,816.48
(一) 归属于母公司所有者的综合收益总额		65,158,569.17	47,808,816.48
(二) 归属于少数股东的综合收益总额		-553,583.87	
八、每股收益：			
(一) 基本每股收益(元/股)		0.91	0.76
(二) 稀释每股收益(元/股)		0.91	0.76

公司负责人：刘飞 主管会计工作负责人：易伟桃 会计机构负责人：易伟桃

### 母公司利润表

2022 年 1—6 月

单位：元 币种：人民币

项目	附注	2022 年半年度	2021 年半年度
一、营业收入	十七、4	265,753,853.85	220,013,800.35
减：营业成本	十七、4	113,955,520.28	93,863,994.18
税金及附加		853,355.84	1,018,408.05
销售费用		46,883,857.99	38,341,123.44
管理费用		23,646,505.65	17,285,415.90
研发费用		31,586,619.28	22,642,597.70
财务费用		-15,112,019.91	4,551,858.61
其中：利息费用			
利息收入			
加：其他收益		4,723,463.28	1,386,539.70
投资收益（损失以“－”号填列）		2,616,618.64	2,175,516.45
其中：对联营企业和合营企业的投资收益			
以摊余成本计量的金			

融资产终止确认收益（损失以“-”号填列）			
净敞口套期收益（损失以“-”号填列）			
公允价值变动收益（损失以“-”号填列）		-2,631,140.00	306,960.00
信用减值损失（损失以“-”号填列）		2,319,745.46	3,241,560.00
资产减值损失（损失以“-”号填列）		-4,156,262.36	-2,231,811.26
资产处置收益（损失以“-”号填列）			19,531.29
二、营业利润（亏损以“-”号填列）		66,812,439.74	47,208,698.65
加：营业外收入		12,890.51	226,594.05
减：营业外支出		88,186.17	12,709.81
三、利润总额（亏损总额以“-”号填列）		66,737,144.08	47,422,582.89
减：所得税费用		5,731,686.11	4,806,549.88
四、净利润（净亏损以“-”号填列）		61,005,457.97	42,616,033.01
（一）持续经营净利润（净亏损以“-”号填列）		61,005,457.97	42,616,033.01
（二）终止经营净利润（净亏损以“-”号填列）			
五、其他综合收益的税后净额			
（一）不能重分类进损益的其他综合收益			
1.重新计量设定受益计划变动额			
2.权益法下不能转损益的其他综合收益			
3.其他权益工具投资公允价值变动			
4.企业自身信用风险公允价值变动			
（二）将重分类进损益的其他综合收益			
1.权益法下可转损益的其他综合收益			
2.其他债权投资公允价值变动			
3.金融资产重分类计入其他综合收益的金额			
4.其他债权投资信用减值准备			
5.现金流量套期储备			
6.外币财务报表折算差额			
7.其他			
六、综合收益总额		61,005,457.97	42,616,033.01
七、每股收益：			
（一）基本每股收益(元/股)			
（二）稀释每股收益(元/股)			

公司负责人：刘飞 主管会计工作负责人：易伟桃 会计机构负责人：易伟桃

### 合并现金流量表

2022 年 1—6 月

单位：元 币种：人民币

项目	附注	2022年半年度	2021年半年度
<b>一、经营活动产生的现金流量：</b>			
销售商品、提供劳务收到的现金		317,007,181.67	285,763,181.68
客户存款和同业存放款项净增加额			
向中央银行借款净增加额			
向其他金融机构拆入资金净增加额			
收到原保险合同保费取得的现金			
收到再保业务现金净额			
保户储金及投资款净增加额			
收取利息、手续费及佣金的现金			
拆入资金净增加额			
回购业务资金净增加额			
代理买卖证券收到的现金净额			
收到的税费返还		4,422,411.95	5,088,739.99
收到其他与经营活动有关的现金	七、78 (1)	18,588,157.01	14,164,100.57
经营活动现金流入小计		340,017,750.63	305,016,022.24
购买商品、接受劳务支付的现金		100,407,644.51	122,486,646.77
客户贷款及垫款净增加额			
存放中央银行和同业款项净增加额			
支付原保险合同赔付款项的现金			
拆出资金净增加额			
支付利息、手续费及佣金的现金			
支付保单红利的现金			
支付给职工及为职工支付的现金		102,846,586.61	80,227,979.14
支付的各项税费		16,363,180.74	22,591,320.19
支付其他与经营活动有关的现金	七、78 (2)	49,311,210.21	32,967,876.30
经营活动现金流出小计		268,928,622.07	258,273,822.40
经营活动产生的现金流量净额		71,089,128.56	46,742,199.84

<b>二、投资活动产生的现金流量：</b>			
收回投资收到的现金		575,704,900.91	265,500,000.00
取得投资收益收到的现金		2,667,796.72	2,175,516.45
处置固定资产、无形资产和其他长期资产收回的现金净额			36,000.00
处置子公司及其他营业单位收到的现金净额			
收到其他与投资活动有关的现金			
投资活动现金流入小计		578,372,697.63	267,711,516.45
购建固定资产、无形资产和其他长期资产支付的现金		2,732,609.66	2,892,649.38
投资支付的现金		885,100,000.00	298,500,000.00
质押贷款净增加额			
取得子公司及其他营业单位支付的现金净额			
支付其他与投资活动有关的现金	七、78 (4)		72,870.00
投资活动现金流出小计		887,832,609.66	301,465,519.38
投资活动产生的现金流量净额		-309,459,912.03	-33,754,002.93
<b>三、筹资活动产生的现金流量：</b>			
吸收投资收到的现金		1,140,566,026.31	
其中：子公司吸收少数股东投资收到的现金			
取得借款收到的现金			
收到其他与筹资活动有关的现金			
筹资活动现金流入小计		1,140,566,026.31	
偿还债务支付的现金			
分配股利、利润或偿付利息支付的现金		79,909,947.90	
其中：子公司支付给少数股东的股利、利润			
支付其他与筹资活动有关的现金	七、78 (6)	18,914,591.88	1,505,357.24
筹资活动现金流出小计		98,824,539.78	1,505,357.24
筹资活动产生的现金流量净额		1,041,741,486.53	-1,505,357.24
<b>四、汇率变动对现金及现金等价物的影响</b>		11,048,192.59	-7,764,813.72
<b>五、现金及现金等价物净增加额</b>		814,418,895.65	3,718,025.95
加：期初现金及现金等价物余额		276,326,346.15	225,716,630.86
<b>六、期末现金及现金等价物余额</b>		1,090,745,241.80	229,434,656.81

公司负责人：刘飞 主管会计工作负责人：易伟桃 会计机构负责人：易伟桃



## 母公司现金流量表

2022年1—6月

单位:元 币种:人民币

项目	附注	2022年半年度	2021年半年度
<b>一、经营活动产生的现金流量:</b>			
销售商品、提供劳务收到的现金		307,499,180.77	288,452,819.37
收到的税费返还		3,115,208.41	4,986,920.51
收到其他与经营活动有关的现金		19,510,656.45	31,618,640.66
经营活动现金流入小计		330,125,045.63	325,058,380.54
购买商品、接受劳务支付的现金		99,234,646.50	122,253,196.00
支付给职工及为职工支付的现金		93,332,791.64	72,583,203.50
支付的各项税费		16,129,850.17	21,841,711.44
支付其他与经营活动有关的现金		46,905,470.84	45,322,412.54
经营活动现金流出小计		255,602,759.15	262,000,523.48
经营活动产生的现金流量净额		74,522,286.48	63,057,857.06
<b>二、投资活动产生的现金流量:</b>			
收回投资收到的现金		567,704,900.91	265,500,000.00
取得投资收益收到的现金		2,616,618.64	2,175,516.45
处置固定资产、无形资产和其他长期资产收回的现金净额		0.00	36,000.00
处置子公司及其他营业单位收到的现金净额			
收到其他与投资活动有关的现金		0.00	
投资活动现金流入小计		570,321,519.55	267,711,516.45
购建固定资产、无形资产和其他长期资产支付的现金		2,681,005.50	2,885,983.16
投资支付的现金		882,100,000.00	304,000,000.00
取得子公司及其他营业单位支付的现金净额		0.00	
支付其他与投资活动有关的现金		0.00	72,870.00
投资活动现金流出小计		884,781,005.50	306,958,853.16
投资活动产生的现金流量净额		-314,459,485.95	-39,247,336.71
<b>三、筹资活动产生的现金流量:</b>			
吸收投资收到的现金		1,140,566,026.31	
取得借款收到的现金		0.00	
收到其他与筹资活动有关的现金		0.00	
筹资活动现金流入小计		1,140,566,026.31	

偿还债务支付的现金		0.00	
分配股利、利润或偿付利息支付的现金		79,909,947.90	
支付其他与筹资活动有关的现金		17,782,678.34	908,909.77
筹资活动现金流出小计		97,692,626.24	908,909.77
筹资活动产生的现金流量净额		1,042,873,400.07	-908,909.77
四、汇率变动对现金及现金等价物的影响		9,829,524.01	-13,490,383.15
五、现金及现金等价物净增加额		812,765,724.61	9,411,227.43
加：期初现金及现金等价物余额		240,792,159.28	186,101,284.99
六、期末现金及现金等价物余额		1,053,557,883.89	195,512,512.42

公司负责人：刘飞 主管会计工作负责人：易伟桃 会计机构负责人：易伟桃

## 合并所有者权益变动表

2022 年 1—6 月

单位:元 币种:人民币

项目	2022 年半年度												少数股东权益	所有者权益合计	
	归属于母公司所有者权益														
	实收资本 (或股本)	其他权益工具			资本公积	减： 库存股	其他综合收 益	专项 储备	盈余公积	一 般 风 险 准 备	未分配利润	其 他			小计
优 先 股		永 续 债	其 他												
一、上年期末 余额	60,606,060.00				406,489,610.77		-1,608,986.38		28,133,641.09		199,104,968.13		692,725,293.61	1,787,106.00	694,512,399.61
加：会计政策 变更															
前期差 错更正															
同一控 制下企业合并 其他															
二、本年期初 余额	60,606,060.00				406,489,610.77		-1,608,986.38		28,133,641.09		199,104,968.13		692,725,293.61	1,787,106.00	694,512,399.61
三、本期增减 变动金额（减 少以“-”号填 列）	20,202,020.00				1,104,200,073.01		4,161,196.42				-19,810,707.25		1,108,752,582.18	-553,583.87	1,108,198,998.31
（一）综合收 益总额							4,161,196.42				60,997,372.75		65,158,569.17	-553,583.87	64,604,985.30
（二）所有者 投入和减少资 本	20,202,020.00				1,104,200,073.01								1,124,402,093.01		1,124,402,093.01
1. 所有者投入 的普通股	20,202,020.00				1,099,599,216.67								1,119,801,236.67		1,119,801,236.67
2. 其他权益工															



2. 本期使用														
(六) 其他														
四、本期期末余额	80,808,080.00			1,510,689,683.78		2,552,210.04		28,133,641.09		179,294,260.88		1,801,477,875.79	1,233,522.13	1,802,711,397.92

项目	2021 年半年度													少数股东权益	所有者权益合计
	归属于母公司所有者权益														
	实收资本(或股本)	其他权益工具			资本公积	减：库存股	其他综合收益	专项储备	盈余公积	一般风险准备	未分配利润	其他	小计		
	优先股	永续债	其他												
一、上年期末余额	60,606,060.00				397,287,898.09		-2,180,270.79		15,087,740.69		59,378,844.20				530,180,272.19
加：会计政策变更															
前期差错更正															
同一控制下企业合并															
其他															
二、本年期初余额	60,606,060.00				397,287,898.09		-2,180,270.79		15,087,740.69		59,378,844.20				530,180,272.19
三、本期增减变动金额（减少以“－”号填列）					4,600,856.34		1,755,971.22				46,052,845.26				52,409,672.82
（一）综合收益总额							1,755,971.22				46,052,845.26				47,808,816.48
（二）所有者投入和减少资本					4,600,856.34										4,600,856.34
1. 所有者投入的普通股															
2. 其他权益工具持有者投入资本															
3. 股份支付计入所有者权益的金额					4,600,856.34										4,600,856.34
4. 其他															
（三）利润分配															

1. 提取盈余公积																				
2. 提取一般风险准备																				
3. 对所有者（或股东）的分配																				
4. 其他																				
（四）所有者权益内部结转																				
1. 资本公积转增资本（或股本）																				
2. 盈余公积转增资本（或股本）																				
3. 盈余公积弥补亏损																				
4. 设定受益计划变动额结转留存收益																				
5. 其他综合收益结转留存收益																				
6. 其他																				
（五）专项储备																				
1. 本期提取																				
2. 本期使用																				
（六）其他																				
四、本期期末余额	60,606,060.00				401,888,754.43		-424,299.57		15,087,740.69		105,431,689.46									582,589,945.01

公司负责人：刘飞 主管会计工作负责人：易伟桃 会计机构负责人：易伟桃

### 母公司所有者权益变动表

2022 年 1—6 月

单位：元 币种：人民币

项目	2022 年半年度										
	实收资本（或股本）	其他权益工具			资本公积	减：库存股	其他综合收益	专项储备	盈余公积	未分配利润	所有者权益合计
		优先	永续	其							

		股	债	他						
一、上年期末余额	60,606,060.00				406,489,610.77			28,133,641.09	158,269,658.22	653,498,970.08
加：会计政策变更										
前期差错更正										
其他										
二、本年期初余额	60,606,060.00				406,489,610.77			28,133,641.09	158,269,658.22	653,498,970.08
三、本期增减变动金额（减少以“－”号填列）	20,202,020.00				1,104,200,073.01				-19,802,622.03	1,104,599,470.98
（一）综合收益总额									61,005,457.97	61,005,457.97
（二）所有者投入和减少资本	20,202,020.00				1,104,200,073.01					1,124,402,093.01
1. 所有者投入的普通股	20,202,020.00				1,099,599,216.67					1,119,801,236.67
2. 其他权益工具持有者投入资本										
3. 股份支付计入所有者权益的金额					4,600,856.34					4,600,856.34
4. 其他										
（三）利润分配									-80,808,080.00	-80,808,080.00
1. 提取盈余公积										
2. 对所有者（或股东）的分配									-80,808,080.00	-80,808,080.00
3. 其他										
（四）所有者权益内部结转										
1. 资本公积转增资本（或股本）										
2. 盈余公积转增资本（或股本）										
3. 盈余公积弥补亏损										
4. 设定受益计划变动额结转留存收益										
5. 其他综合收益结转留存收益										
6. 其他										
（五）专项储备										
1. 本期提取										
2. 本期使用										
（六）其他										
四、本期期末余额	80,808,080.00				1,510,689,683.78			28,133,641.09	138,467,036.19	1,758,098,441.06

项目	2021 年半年度										
	实收资本 (或股本)	其他权益工具			资本公积	减：库存股	其他综合收益	专项储备	盈余公积	未分配利润	所有者权益合计
		优先股	永续债	其他							
一、上年期末余额	60,606,060.00				397,287,898.09				15,087,740.69	40,856,554.61	513,838,253.39
加：会计政策变更											
前期差错更正											
其他											
二、本年期初余额	60,606,060.00				397,287,898.09				15,087,740.69	40,856,554.61	513,838,253.39
三、本期增减变动金额（减少以“-”号填列）					4,600,856.34					42,616,033.01	47,216,889.35
（一）综合收益总额										42,616,033.01	42,616,033.01
（二）所有者投入和减少资本					4,600,856.34						4,600,856.34
1. 所有者投入的普通股											
2. 其他权益工具持有者投入资本											
3. 股份支付计入所有者权益的金额					4,600,856.34						4,600,856.34
4. 其他											
（三）利润分配											
1. 提取盈余公积											
2. 对所有者（或股东）的分配											
3. 其他											
（四）所有者权益内部结转											
1. 资本公积转增资本（或股本）											
2. 盈余公积转增资本（或股本）											
3. 盈余公积弥补亏损											
4. 设定受益计划变动额结转留存收益											
5. 其他综合收益结转留存收益											
6. 其他											
（五）专项储备											
1. 本期提取											
2. 本期使用											



(六) 其他											
四、本期期末余额	60,606,060.00				401,888,754.43				15,087,740.69	83,472,587.62	561,055,142.74

公司负责人：刘飞 主管会计工作负责人：易伟桃 会计机构负责人：易伟桃

### 三、公司基本情况

#### 1. 公司概况

√适用 □不适用

广东安达智能装备股份有限公司是由东莞市安达自动化设备有限公司整体变更为股份有限公司，于 2020 年 8 月 26 日取得东莞市市场监督管理局核发的企业法人营业执照，注册资本为 6,000.00 万元，股份 6,000.00 万股。2022 年 6 月，根据公司 2021 年年度股东大会决议和修改后的章程规定，并经中国证券监督管理委员会证监许可〔2022〕400 号《关于同意广东安达智能装备股份有限公司首次公开发行股票注册的批复》核准，公司向社会公开公司人民币普通股 2,020.202 万股，增加注册资本人民币 2,020.202 万元，变更后的注册资本为人民币 8,080.808 万元。公司注册地：广东省东莞市寮步镇向西东区路 17 号。

本财务报表业经公司 2022 年 8 月【17】日第一届董事会第十三次会议批准对外报出。

#### 2. 合并财务报表范围

√适用 □不适用

(1) 本报告期末纳入合并范围的子公司

序号	子公司全称	子公司简称	持股比例	
			直接	间接
1	Anda Automation (Hong Kong) Limited	香港安达	100%	
2	东莞佳博电子科技有限公司	东莞佳博	100%	
3	深圳市安达自动化软件有限公司	深圳安达	100%	
4	湖南汉科德科技有限公司	湖南汉科德	100%	
5	东莞市安动半导体科技有限公司	东莞安动	80%	
6	Anda Technologies Malaysia Sdn. Bhd.	马来西亚安达		100%
7	Anda Technologies USA, Inc.	美国安达		100%
8	Anda Technologies Mexico S.A. de C.V.	墨西哥安达		100%

### 四、财务报表的编制基础

#### 1. 编制基础

本公司财务报表以持续经营为编制基础。

#### 2. 持续经营

√适用 □不适用

本公司对自报告期末起 12 个月的持续经营能力进行了评估，未发现影响本公司持续经营能力的事项，本公司以持续经营为基础编制财务报表是合理的。

### 五、重要会计政策及会计估计

具体会计政策和会计估计提示：

√适用 □不适用

本公司下列重要会计政策、会计估计根据企业会计准则制定。未提及的业务按企业会计准则中相关会计政策执行。

## 1. 遵循企业会计准则的声明

本公司所编制的财务报表符合企业会计准则的要求，真实、完整地反映了公司的财务状况、经营成果、股东权益变动和现金流量等有关信息。

## 2. 会计期间

本公司会计年度自公历 1 月 1 日起至 12 月 31 日止。

## 3. 营业周期

适用 不适用

本公司正常营业周期为 12 个月。

## 4. 记账本位币

本公司及境内子公司采用人民币为记账本位币，安达自动化（香港）有限公司、ANDA Technologies USA, Inc. 等境外子公司从事境外经营，选择其经营所处的主要经济环境中的货币为记账本位币。

## 5. 同一控制下和非同一控制下企业合并的会计处理方法

适用 不适用

### 1. 同一控制下企业合并的会计处理方法

公司在企业合并中取得的资产和负债，按照合并日被合并方在最终控制方合并财务报表中的账面价值计量。公司按照被合并方所有者权益在最终控制方合并财务报表中的账面价值份额与支付的合并对价账面价值或发行股份面值总额的差额，调整资本公积；资本公积不足冲减的，调整留存收益。

### 2. 非同一控制下企业合并的会计处理方法

公司在购买日对合并成本大于合并中取得的被购买方可辨认净资产公允价值份额的差额，确认为商誉；如果合并成本小于合并中取得的被购买方可辨认净资产公允价值份额，首先对取得的被购买方各项可辨认资产、负债及或有负债的公允价值以及合并成本的计量进行复核，经复核后合并成本仍小于合并中取得的被购买方可辨认净资产公允价值份额的，其差额计入当期损益。

## 6. 合并财务报表的编制方法

适用 不适用

母公司将其控制的所有子公司纳入合并财务报表的合并范围。合并财务报表以母公司及其子公司的财务报表为基础，根据其他有关资料，由母公司按照《企业会计准则第 33 号——合并财务报表》编制。

## 7. 合营安排分类及共同经营会计处理方法

适用 不适用

## 8. 现金及现金等价物的确定标准

列示于现金流量表中的现金是指库存现金以及可以随时用于支付的存款。现金等价物是指企业持有的期限短（一般指从购买日起三个月内到期）、流动性强、易于转换为已知金额现金、价值变动风险很小的投资。

## 9. 外币业务和外币报表折算

适用 不适用

### 1. 外币业务折算

外币交易在初始确认时，采用交易发生日即期汇率的近似汇率折算为人民币金额。资产负债表日，外币货币性项目采用资产负债表日即期汇率折算，因汇率不同而产生的汇兑差额，除与购建符合资本化条件资产有关的外币专门借款本金及利息的汇兑差额外，计入当期损益；以历史成本计量的外币非货币性项目仍采用交易发生日即期汇率的近似汇率折算，不改变其人民币金额；以公允价值计量的外币非货币性项目，采用公允价值确定日的即期汇率折算，差额计入当期损益或其他综合收益。

### 2. 外币财务报表折算

资产负债表中的资产和负债项目，采用资产负债表日的即期汇率折算；所有者权益项目除“未分配利润”项目外，其他项目采用交易发生日的即期汇率折算；利润表中的收入和费用项目，采用交易发生日即期汇率的近似汇率折算。按照上述折算产生的外币财务报表折算差额，计入其他综合收益。

## 10. 金融工具

适用 不适用

### (1) 金融资产和金融负债的分类

金融资产在初始确认时划分为以下三类：以摊余成本计量的金融资产；以公允价值计量且其变动计入其他综合收益的金融资产；以公允价值计量且其变动计入当期损益的金融资产。

金融负债在初始确认时划分为以下四类：以公允价值计量且其变动计入当期损益的金融负债；金融资产转移不符合终止确认条件或继续涉入被转移金融资产所形成的金融负债；不属于上述或的财务担保合同，以及不属于上述并以低于市场利率贷款的贷款承诺；以摊余成本计量的金融负债。

### (2) 金融资产和金融负债的确认依据、计量方法和终止确认条件

金融资产和金融负债的确认依据和初始计量方法

公司成为金融工具合同的一方时，确认一项金融资产或金融负债。初始确认金融资产或金融

负债时，按照公允价值计量；对于以公允价值计量且其变动计入当期损益的金融资产和金融负债，相关交易费用直接计入当期损益；对于其他类别的金融资产或金融负债，相关交易费用计入初始确认金额。但是，公司初始确认的应收账款未包含重大融资成分或公司不考虑未超过一年的合同中的融资成分的，按照《企业会计准则第 14 号——收入》所定义的交易价格进行初始计量。

#### 金融资产的后续计量方法

##### a 以摊余成本计量的金融资产

采用实际利率法，按照摊余成本进行后续计量。以摊余成本计量且不属于任何套期关系的一部分的金融资产所产生的利得或损失，在终止确认、重分类、按照实际利率法摊销或确认减值时，计入当期损益。

##### b 以公允价值计量且其变动计入其他综合收益的债务工具投资

采用公允价值进行后续计量。采用实际利率法计算的利息、减值损失或利得及汇兑损益计入当期损益，其他利得或损失计入其他综合收益。终止确认时，将之前计入其他综合收益的累计利得或损失从其他综合收益中转出，计入当期损益。

##### c 以公允价值计量且其变动计入其他综合收益的权益工具投资

采用公允价值进行后续计量。获得的股利（属于投资成本收回部分的除外）计入当期损益，其他利得或损失计入其他综合收益。终止确认时，将之前计入其他综合收益的累计利得或损失从其他综合收益中转出，计入留存收益。

##### d 以公允价值计量且其变动计入当期损益的金融资产

采用公允价值进行后续计量，产生的利得或损失（包括利息和股利收入）计入当期损益，除非该金融资产属于套期关系的一部分。

#### 金融负债的后续计量方法

##### a 以公允价值计量且其变动计入当期损益的金融负债

此类金融负债包括交易性金融负债（含属于金融负债的衍生工具）和指定为以公允价值计量且其变动计入当期损益的金融负债。对于此类金融负债以公允价值进行后续计量。因公司自身信用风险变动引起的指定为以公允价值计量且其变动计入当期损益的金融负债的公允价值变动金额计入其他综合收益，除非该处理会造成或扩大损益中的会计错配。此类金融负债产生的其他利得或损失（包括利息费用、除因公司自身信用风险变动引起的公允价值变动）计入当期损益，除非该金融负债属于套期关系的一部分。终止确认时，将之前计入其他综合收益的累计利得或损失从其他综合收益中转出，计入留存收益。

##### b 金融资产转移不符合终止确认条件或继续涉入被转移金融资产所形成的金融负债

按照《企业会计准则第 23 号——金融资产转移》相关规定进行计量。

##### c 不属于上述 a 或 b 的财务担保合同，以及不属于上述 a 并以低于市场利率贷款的贷款承诺

在初始确认后按照下列两项金额之中的较高者进行后续计量：第一，按照金融工具的减值规定确定的损失准备金额；第二，初始确认金额扣除按照《企业会计准则第 14 号——收入》相关规

定所确定的累计摊销额后的余额。

d 以摊余成本计量的金融负债

采用实际利率法以摊余成本计量。以摊余成本计量且不属于任何套期关系的一部分的金融负债所产生的利得或损失，在终止确认、按照实际利率法摊销时计入当期损益。

金融资产和金融负债的终止确认

a 当满足下列条件之一时，终止确认金融资产：

第一，收取金融资产现金流量的合同权利已终止；

第二，金融资产已转移，且该转移满足《企业会计准则第23号——金融资产转移》关于金融资产终止确认的规定。

b 当金融负债（或其一部分）的现时义务已经解除时，相应终止确认该金融负债（或该部分金融负债）。

(3) 金融资产转移的确认依据和计量方法

公司转移了金融资产所有权上几乎所有的风险和报酬的，终止确认该金融资产，并将转移中产生或保留的权利和义务单独确认为资产或负债；保留了金融资产所有权上几乎所有的风险和报酬的，继续确认所转移的金融资产。公司既没有转移也没有保留金融资产所有权上几乎所有的风险和报酬的，分别下列情况处理：未保留对该金融资产控制的，终止确认该金融资产，并将转移中产生或保留的权利和义务单独确认为资产或负债；保留了对该金融资产控制的，按照继续涉入所转移金融资产的程度确认有关金融资产，并相应确认有关负债。

金融资产整体转移满足终止确认条件的，将下列两项金额的差额计入当期损益：所转移金融资产在终止确认日的账面价值；因转移金融资产而收到的对价，与原直接计入其他综合收益的公允价值变动累计额中对应终止确认部分的金额（涉及转移的金融资产为以公允价值计量且其变动计入其他综合收益的债务工具投资）之和。转移了金融资产的一部分，且该被转移部分整体满足终止确认条件的，将转移前金融资产整体的账面价值，在终止确认部分和继续确认部分之间，按照转移日各自的相对公允价值进行分摊，并将下列两项金额的差额计入当期损益：终止确认部分的账面价值；终止确认部分的对价，与原直接计入其他综合收益的公允价值变动累计额中对应终止确认部分的金额（涉及转移的金融资产为以公允价值计量且其变动计入其他综合收益的债务工具投资）之和。

(4) 金融资产和金融负债的公允价值确定方法

公司采用在当前情况下适用并且有足够可利用数据和其他信息支持的估值技术确定相关金融资产和金融负债的公允价值。公司将估值技术使用的输入值分以下层级，并依次使用：

第一层次输入值是在计量日能够取得的相同资产或负债在活跃市场上未经调整的报价；

第二层次输入值是除第一层次输入值外相关资产或负债直接或间接可观察的输入值，包括：活跃市场中类似资产或负债的报价；非活跃市场中相同或类似资产或负债的报价；除报价以外的其他可观察输入值，如在正常报价间隔期间可观察的利率和收益率曲线等；市场验证的输入值等；

第三层次输入值是相关资产或负债的不可观察输入值，包括不能直接观察或无法由可观察市场数据验证的利率、股票波动率、企业合并中承担的弃置义务的未来现金流量、使用自身数据作出的财务预测等。

#### (5) 金融工具减值

##### 金融工具减值计量和会计处理

公司以预期信用损失为基础，对以摊余成本计量的金融资产、以公允价值计量且其变动计入其他综合收益的债务工具投资、合同资产、租赁应收款、分类为以公允价值计量且其变动计入当期损益的金融负债以外的贷款承诺、不属于以公允价值计量且其变动计入当期损益的金融负债或不属于金融资产转移不符合终止确认条件或继续涉入被转移金融资产所形成的金融负债的财务担保合同进行减值处理并确认损失准备。

预期信用损失，是指以发生违约的风险为权重的金融工具信用损失的加权平均值。信用损失，是指公司按照原实际利率折现的、根据合同应收的所有合同现金流量与预期收取的所有现金流量之间的差额，即全部现金短缺的现值。其中，对于公司购买或源生的已发生信用减值的金融资产，按照该金融资产经信用调整的实际利率折现。

对于购买或源生的已发生信用减值的金融资产，公司在资产负债表日仅将自初始确认后整个存续期内预期信用损失的累计变动确认为损失准备。

对于租赁应收款、由《企业会计准则第14号——收入》规范的交易形成，且不含重大融资成分或者公司不考虑不超过一年的合同中的融资成分的应收款项及合同资产，公司运用简化计量方法，按照相当于整个存续期内的预期信用损失金额计量损失准备。

除上述计量方法以外的金融资产，公司在每个资产负债表日评估其信用风险自初始确认后是否已经显著增加。如果信用风险自初始确认后已显著增加，公司按照整个存续期内预期信用损失的金额计量损失准备；如果信用风险自初始确认后未显著增加，公司按照该金融工具未来12个月内预期信用损失的金额计量损失准备。

公司利用可获得的合理且有依据的信息，包括前瞻性信息，通过比较金融工具在资产负债表日发生违约的风险与在初始确认日发生违约的风险，以确定金融工具的信用风险自初始确认后是否已显著增加。

于资产负债表日，若公司判断金融工具只具有较低的信用风险，则假定该金融工具的信用风险自初始确认后并未显著增加。

公司以单项金融工具或金融工具组合为基础评估预期信用风险和计量预期信用损失。当以金融工具组合为基础时，公司以共同风险特征为依据，将金融工具划分为不同组合。

公司在每个资产负债表日重新计量预期信用损失，由此形成的损失准备的增加或转回金额，作为减值损失或利得计入当期损益。对于以摊余成本计量的金融资产，损失准备抵减该金融资产在资产负债表中列示的账面价值；对于以公允价值计量且其变动计入其他综合收益的债权投资，公司在其他综合收益中确认其损失准备，不抵减该金融资产的账面价值。

## 按组合评估预期信用风险和计量预期信用损失的金融工具

项目	确定组合的依据	计量预期信用损失的方法
其他应收款——合并范围内关联方款项组合	款项性质	参考历史信用损失经验，结合当前状况以及对未来经济状况的预测，通过违约风险敞口和未来12个月内或整个存续期预期信用损失率，计算预期信用损失
其他应收款——出口退税组合		
其他应收款——账龄组合	账龄	

## 按组合计量预期信用损失的应收款项及合同资产

## 1) 具体组合及计量预期信用损失的方法

项目	确定组合的依据	计量预期信用损失的方法
应收银行承兑汇票	票据类型	参考历史信用损失经验，结合当前状况以及对未来经济状况的预测，通过违约风险敞口和整个存续期预期信用损失率，计算预期信用损失
应收商业承兑汇票		
应收账款——合并范围内关联方款项组合	款项性质	参考历史信用损失经验，结合当前状况以及对未来经济状况的预测，通过违约风险敞口和整个存续期预期信用损失率，计算预期信用损失
应收账款——账龄组合	账龄	参考历史信用损失经验，结合当前状况以及对未来经济状况的预测，编制应收账款账龄与整个存续期预期信用损失率对照表，计算预期信用损失
合同资产——账龄组合		

## 2) 应收账款——账龄组合的账龄与整个存续期预期信用损失率对照表

账龄	应收账款 预期信用损失率(%)	合同资产 预期信用损失率(%)
1年以内(含,下同)	5.00	5.00
1-2年	10.00	10.00
2-3年	30.00	30.00
3-4年	50.00	50.00
4年以上	100.00	100.00

## (6) 金融资产和金融负债的抵销

金融资产和金融负债在资产负债表内分别列示，不相互抵销。但同时满足下列条件的，公司以相互抵销后的净额在资产负债表内列示：公司具有抵销已确认金额的法定权利，且该种法定权利是当前可执行的；公司计划以净额结算，或同时变现该金融资产和清偿该金融负债。

不满足终止确认条件的金融资产转移，公司不对已转移的金融资产和相关负债进行抵销。



## 11. 应收票据

### 应收票据的预期信用损失的确定方法及会计处理方法

适用 不适用

本公司对于应收票据的预期信用损失的确定方法及会计处理方法详见“第十节 财务报告”之“五、重要会计政策及会计估计”之“10. 金融工具”。

## 12. 应收账款

### 应收账款的预期信用损失的确定方法及会计处理方法

适用 不适用

本公司对于应收账款的预期信用损失的确定方法及会计处理方法详见“第十节 财务报告”之“五、重要会计政策及会计估计”之“10. 金融工具”。

## 13. 应收款项融资

适用 不适用

本公司对于应收款项融资的相关政策详见“第十节 财务报告”之“五、重要会计政策及会计估计”之“10. 金融工具”。

## 14. 其他应收款

### 其他应收款预期信用损失的确定方法及会计处理方法

适用 不适用

本公司对于其他应收款预期信用损失的确定方法及会计处理方法详见“第十节 财务报告”之“五、重要会计政策及会计估计”之“10. 金融工具”。

## 15. 存货

适用 不适用

### (1) 存货的分类

存货包括在日常活动中持有以备出售的产成品或商品、处在生产过程中的在产品、在生产过程或提供劳务过程中耗用的材料和物料等。

### (2) 发出存货的计价方法

发出库存商品采用个别计价法，发出除库存商品以外的存货采用月末一次加权平均法。

### (3) 存货可变现净值的确定依据

资产负债表日，存货采用成本与可变现净值孰低计量，按照单个存货成本高于可变现净值的差额计提存货跌价准备。直接用于出售的存货，在正常生产经营过程中以该存货的估计售价减去估计的销售费用和相关税费后的金额确定其可变现净值；需要经过加工的存货，在正常生产经营过程中以所生产的产成品的估计售价减去至完工时估计将要发生的成本、估计的销售费用和相关税费后的金额确定其可变现净值；资产负债表日，同一项存货中一部分有合同价格约定、其他部

分不存在合同价格的，分别确定其可变现净值，并与其对应的成本进行比较，分别确定存货跌价准备的计提或转回的金额。

(4) 存货的盘存制度

存货的盘存制度为永续盘存制。

(5) 低值易耗品和包装物的摊销方法

1) 低值易耗品

按照一次转销法进行摊销。

2) 包装物

按照一次转销法进行摊销。

## 16. 合同资产

### (1). 合同资产的确认方法及标准

适用  不适用

本公司根据履行履约义务与客户付款之间的关系在资产负债表中列示合同资产或合同负债。本公司已向客户转让商品或提供服务而有权收取对价的权利（且该权利取决于时间流逝之外的其他因素）列示为合同资产。同一合同下的合同资产和合同负债以净额列示。本公司拥有的、无条件（仅取决于时间流逝）向客户收取对价的权利作为应收款项单独列示。

### (2). 合同资产预期信用损失的确定方法及会计处理方法

适用  不适用

本公司对于合同资产预期信用损失的确定方法及会计处理方法详见“第十节 财务报告”之“五、重要会计政策及会计估计”之“10. 金融工具”。

## 17. 持有待售资产

适用  不适用

## 18. 债权投资

### 债权投资预期信用损失的确定方法及会计处理方法

适用  不适用

## 19. 其他债权投资

### 其他债权投资预期信用损失的确定方法及会计处理方法

适用  不适用

## 20. 长期应收款

### 长期应收款预期信用损失的确定方法及会计处理方法

适用  不适用

## 21. 长期股权投资

√适用 □不适用

### (1) 共同控制、重大影响的判断

按照相关约定对某项安排存在共有的控制，并且该安排的相关活动必须经过分享控制权的参与方一致同意后才能决策，认定为共同控制。对被投资单位的财务和经营政策有参与决策的权力，但并不能够控制或者与其他方一起共同控制这些政策的制定，认定为重大影响。

### (2) 投资成本的确定

1) 同一控制下的企业合并形成的，合并方以支付现金、转让非现金资产、承担债务或发行权益性证券作为合并对价的，在合并日按照取得被合并方所有者权益在最终控制方合并财务报表中的账面价值的份额作为其初始投资成本。长期股权投资初始投资成本与支付的合并对价的账面价值或发行股份的面值总额之间的差额调整资本公积；资本公积不足冲减的，调整留存收益。

公司通过多次交易分步实现同一控制下企业合并形成的长期股权投资，判断是否属于“一揽子交易”。属于“一揽子交易”的，把各项交易作为一项取得控制权的交易进行会计处理。不属于“一揽子交易”的，在合并日，根据合并后应享有被合并方净资产在最终控制方合并财务报表中的账面价值的份额确定初始投资成本。合并日长期股权投资的初始投资成本，与达到合并前的长期股权投资账面价值加上合并日进一步取得股份新支付对价的账面价值之和的差额，调整资本公积；资本公积不足冲减的，调整留存收益。

2) 非同一控制下的企业合并形成的，在购买日按照支付的合并对价的公允价值作为其初始投资成本。

公司通过多次交易分步实现非同一控制下企业合并形成的长期股权投资，区分个别财务报表和合并财务报表进行相关会计处理：

在个别财务报表中，按照原持有的股权投资的账面价值加上新增投资成本之和，作为改按成本法核算的初始投资成本。

在合并财务报表中，判断是否属于“一揽子交易”。属于“一揽子交易”的，把各项交易作为一项取得控制权的交易进行会计处理。不属于“一揽子交易”的，对于购买日之前持有的被购买方的股权，按照该股权在购买日的公允价值进行重新计量，公允价值与其账面价值的差额计入当期投资收益；购买日之前持有的被购买方的股权涉及权益法核算下的其他综合收益等的，与其相关的其他综合收益等转为购买日所属当期收益。但由于被投资方重新计量设定受益计划净负债或净资产变动而产生的其他综合收益除外。

3) 除企业合并形成以外的：以支付现金取得的，按照实际支付的购买价款作为其初始投资成本；以发行权益性证券取得的，按照发行权益性证券的公允价值作为其初始投资成本；以债务重组方式取得的，按《企业会计准则第 12 号——债务重组》确定其初始投资成本；以非货币性资产交换取得的，按《企业会计准则第 7 号——非货币性资产交换》确定其初始投资成本。

### (3) 后续计量及损益确认方法

对被投资单位实施控制的长期股权投资采用成本法核算；对联营企业和合营企业的长期股权投资，采用权益法核算。

### (4) 通过多次交易分步处置对子公司投资至丧失控制权的处理方法

#### 1) 个别财务报表

对处置的股权，其账面价值与实际取得价款之间的差额，计入当期损益。对于剩余股权，对被投资单位仍具有重大影响或者与其他方一起实施共同控制的，转为权益法核算；不能再对被投资单位实施控制、共同控制或重大影响的，按照《企业会计准则第 22 号——金融工具确认和计量》的相关规定进行核算。

#### 2) 合并财务报表

##### ①通过多次交易分步处置对子公司投资至丧失控制权，且不属于“一揽子交易”的

在丧失控制权之前，处置价款与处置长期股权投资相对应享有子公司自购买日或合并日开始持续计算的净资产份额之间的差额，调整资本公积（资本溢价），资本溢价不足冲减的，冲减留存收益。

丧失对原子公司控制权时，对于剩余股权，按照其在丧失控制权日的公允价值进行重新计量。处置股权取得的对价与剩余股权公允价值之和，减去按原持股比例计算应享有原有子公司自购买日或合并日开始持续计算的净资产的份额之间的差额，计入丧失控制权当期的投资收益，同时冲减商誉。与原有子公司股权投资相关的其他综合收益等，应当在丧失控制权时转为当期投资收益。

##### ②通过多次交易分步处置对子公司投资至丧失控制权，且属于“一揽子交易”的

将各项交易作为一项处置子公司并丧失控制权的交易进行会计处理。但是，在丧失控制权之前每一次处置价款与处置投资对应的享有该子公司净资产份额的差额，在合并财务报表中确认为其他综合收益，在丧失控制权时一并转入丧失控制权当期的损益。

## 22. 投资性房地产

不适用

## 23. 固定资产

### (1). 确认条件

适用 不适用

固定资产是指为生产商品、提供劳务、出租或经营管理而持有的，使用年限超过一个会计年度的有形资产。固定资产在同时满足经济利益很可能流入、成本能够可靠计量时予以确认。

### (2). 折旧方法

适用 不适用

类别	折旧方法	折旧年限 (年)	残值率	年折旧率
房屋及建筑物	年限平均法	20 年	5.00	4.75
房屋及建筑物-辅助设施	年限平均法	3-5 年	0.00-5.00	19.00-33.33
机器设备	年限平均法	3-5 年	5.00	19.00-31.67
运输工具	年限平均法	3-5 年	5.00	19.00-31.67
办公设备及其他	年限平均法	3-5 年	5.00	19.00-31.67

### (3). 融资租入固定资产的认定依据、计价和折旧方法

适用 不适用

### 24. 在建工程

适用 不适用

### 25. 借款费用

适用 不适用

### 26. 生物资产

适用 不适用

### 27. 油气资产

适用 不适用

### 28. 使用权资产

适用 不适用

使用权资产，是指承租人可在租赁期内使用租赁资产的权利。在租赁期开始日，使用权资产按照成本进行初始计量。该成本包括：

- 1) 租赁负债的初始计量金额；
- 2) 在租赁期开始日或之前支付的租赁付款额，存在租赁激励的，扣除已享受的租赁激励相关金额；
- 3) 承租人发生的初始直接费用；
- 4) 承租人为拆卸及移除租赁资产、复原租赁资产所在场地或将租赁资产恢复至租赁条款约定状态预计将发生的成本。

使用权资产折旧采用年限平均法计提。对于能合理确定租赁期届满时将会取得租赁资产所有权的，在租赁资产预计剩余使用寿命内，根据使用权资产类别和预计净残值率确定折旧率；对于无法合理确定租赁期届满时将会取得租赁资产所有权的，在租赁期与租赁资产剩余使用寿命两者孰短的期间内，根据使用权资产类别确定折旧率。

## 29. 无形资产

### (1). 计价方法、使用寿命、减值测试

√适用 □不适用

#### 1) 无形资产的计价方法

##### ①公司取得无形资产时按成本进行初始计量：

外购无形资产的成本，包括购买价款、相关税费以及直接归属于使该项资产达到预定用途所发生的其他支出。购买无形资产的价款超过正常信用条件延期支付，实质上具有融资性质的，无形资产的成本以购买价款的现值为基础确定。

债务重组取得债务人用以抵债的无形资产，以所放弃债权的公允价值和可直接归属于使该资产达到预定用途所发生的税金等其他成本确定其入账价值，并将所放弃债权的公允价值与账面价值之间的差额，计入当期损益。

在非货币性资产交换具有商业实质，且换入资产或换出资产的公允价值能够可靠计量时，以公允价值为基础计量。如换入资产和换出资产的公允价值均能可靠计量的，对于换入的无形资产，以换出资产的公允价值和应支付的相关税费作为换入的无形资产的初始投资成本，除非有确凿证据表明换入资产的公允价值更加可靠。非货币性资产交换不具有商业实质，或换入资产和换出资产的公允价值均不能可靠计量的，对于换入的无形资产，以换出资产的账面价值和应支付的相关税费作为换入无形资产的初始投资成本。

##### ②后续计量

在取得无形资产时分析判断其使用寿命。

对于使用寿命有限的无形资产，在为企业带来经济利益的期限内按直线法摊销；无法预见无形资产为企业带来经济利益期限的，视为使用寿命不确定的无形资产，不予摊销。

#### 2) 使用寿命有限的无形资产的使用寿命估计情况

项目	预计使用寿命	摊销方法	依据
土地使用权	50 年	与该项无形资产有关的经济利益的预期实现方式	土地使用权
软件	3-5 年	与该项无形资产有关的经济利益的预期实现方式	软件

每年度终了，对使用寿命有限的无形资产的使用寿命及摊销方法进行复核。经复核，本年期末无形资产的使用寿命及摊销方法与以前估计未有不同。

3) 使用寿命不确定的无形资产的判断依据以及对其使用寿命进行复核的程序截至资产负债表日，本公司没有使用寿命不确定的无形资产。

### (2). 内部研究开发支出会计政策

√适用 □不适用

#### 1) 划分研究阶段和开发阶段的具体标准

公司内部研究开发项目的支出分为研究阶段支出和开发阶段支出。

研究阶段：为获取并理解新的科学或技术知识等而进行的独创性的有计划调查、研究活动的阶段。

开发阶段：在进行商业性生产或使用前，将研究成果或其他知识应用于某项计划或设计，以生产出新的或具有实质性改进的材料、装置、产品等活动的阶段。

## 2) 开发阶段支出资本化的具体条件

内部研究开发项目开发阶段的支出，同时满足下列条件时确认为无形资产：

①完成该无形资产以使其能够使用或出售在技术上具有可行性；

②具有完成该无形资产并使用或出售的意图；

③无形资产产生经济利益的方式，包括能够证明运用该无形资产生产的产品存在市场或无形资产自身存在市场，无形资产将在内部使用的，能够证明其有用性；

④有足够的技术、财务资源和其他资源支持，以完成该无形资产的开发，并有能力使用或出售该无形资产；

⑤归属于该无形资产开发阶段的支出能够可靠地计量。

开发阶段的支出，若不满足上列条件的，于发生时计入当期损益。研究阶段的支出，在发生时计入当期损益。

## 30. 长期资产减值

适用 不适用

长期股权投资、采用成本模式计量的投资性房地产、固定资产、在建工程、使用寿命有限的无形资产、油气资产等长期资产，于资产负债表日存在减值迹象的，进行减值测试。减值测试结果表明资产的可收回金额低于其账面价值的，按其差额计提减值准备并计入减值损失。可收回金额为资产的公允价值减去处置费用后的净额与资产预计未来现金流量的现值两者之间的较高者。资产减值准备按单项资产为基础计算并确认，如果难以对单项资产的可收回金额进行估计的，以该资产所属的资产组确定资产组的可收回金额。资产组是能够独立产生现金流入的最小资产组合。

对于因企业合并形成的商誉、使用寿命不确定的无形资产、尚未达到可使用状态的无形资产，无论是否存在减值迹象，至少在每年年度终了进行减值测试。

本公司进行商誉减值测试，对于因企业合并形成的商誉的账面价值，自购买日起按照合理的方法分摊至相关的资产组；难以分摊至相关的资产组的，将其分摊至相关的资产组组合。相关的资产组或者资产组组合，是能够从企业合并的协同效应中受益的资产组或者资产组组合。

在对包含商誉的相关资产组或者资产组组合进行减值测试时，如与商誉相关的资产组或者资产组组合存在减值迹象的，先对不包含商誉的资产组或者资产组组合进行减值测试，计算可收回金额，并与相关账面价值相比较，确认相应的减值损失。然后对包含商誉的资产组或者资产组组合进行减值测试，比较其账面价值与可收回金额，如可收回金额低于账面价值的，减值损失金额

首先抵减分摊至资产组或者资产组组合中商誉的账面价值，再根据资产组或者资产组组合中除商誉之外的其他各项资产的账面价值所占比重，按比例抵减其他各项资产的账面价值。上述资产减值损失一经确认，在以后会计期间不予转回。

### 31. 长期待摊费用

适用 不适用

长期待摊费用核算已经支出，摊销期限在 1 年以上（不含 1 年）的各项费用。长期待摊费用按实际发生额入账，在受益期或规定的期限内分期平均摊销。如果长期待摊的费用项目不能使以后会计期间受益则将尚未摊销的该项目的摊余价值全部转入当期损益。

### 32. 合同负债

#### 合同负债的确认方法

适用 不适用

本公司根据履行履约义务与客户付款之间的关系在资产负债表中列示合同资产或合同负债。本公司已收或应收客户对价而应向客户转让商品或提供服务的义务列示为合同负债。同一合同下的合同资产和合同负债以净额列示。

### 33. 职工薪酬

#### (1)、短期薪酬的会计处理方法

适用 不适用

本公司在职工为本公司提供服务的会计期间，将实际发生的短期薪酬确认为负债，并计入当期损益或相关资产成本。

本公司为职工缴纳的社会保险费和住房公积金，以及按规定提取的工会经费和职工教育经费，在职工为本公司提供服务的会计期间，根据规定的计提基础和计提比例计算确定相应的职工薪酬金额。

本公司发生的职工福利费，在实际发生时根据实际发生额计入当期损益或相关资产成本，其中，非货币性福利按照公允价值计量。

#### (2)、离职后福利的会计处理方法

适用 不适用

离职后福利分为设定提存计划和设定受益计划。

(1) 在职工为公司提供服务的会计期间，根据设定提存计划计算的应缴存金额确认为负债，并计入当期损益或相关资产成本。

(2) 对设定受益计划的会计处理通常包括下列步骤：

1) 根据预期累计福利单位法，采用无偏且相互一致的精算假设对有关人口统计变量和财务变量等作出估计，计量设定受益计划所产生的义务，并确定相关义务的所属期间。同时，对设定受益计划所产生的义务予以折现，以确定设定受益计划义务的现值和当期服务成本；



2) 设定受益计划存在资产的，将设定受益计划义务现值减去设定受益计划资产公允价值所形成的赤字或盈余确认为一项设定受益计划净负债或净资产。设定受益计划存在盈余的，以设定受益计划的盈余和资产上限两项的孰低者计量设定受益计划净资产；

3) 期末，将设定受益计划产生的职工薪酬成本确认为服务成本、设定受益计划净负债或净资产的利息净额以及重新计量设定受益计划净负债或净资产所产生的变动等三部分，其中服务成本和设定受益计划净负债或净资产的利息净额计入当期损益或相关资产成本，重新计量设定受益计划净负债或净资产所产生的变动计入其他综合收益，并且在后续会计期间不允许转回至损益，但可以在权益范围内转移这些在其他综合收益确认的金额。

### (3)、辞退福利的会计处理方法

√适用  不适用

本公司向职工提供辞退福利的，在下列两者孰早日确认辞退福利产生的职工薪酬负债，并计入当期损益：公司不能单方面撤回因解除劳动关系计划或裁减建议所提供的辞退福利时；公司确认与涉及支付辞退福利的重组相关的成本或费用时。

### (4)、其他长期职工福利的会计处理方法

√适用  不适用

本公司向职工提供的其他长期福利，符合设定提存计划条件的，按照设定提存计划的有关规定进行会计处理；除此之外的其他长期福利，按照设定受益计划的有关规定进行会计处理，为简化相关会计处理，将其产生的职工薪酬成本确认为服务成本、其他长期职工福利净负债或净资产的利息净额以及重新计量其他长期职工福利净负债或净资产所产生的变动等组成项目的总净额计入当期损益或相关资产成本。

## 34. 租赁负债

√适用  不适用

租赁负债应当按照租赁期开始日尚未支付的租赁付款额的现值进行初始计量。租赁付款额包括以下五项内容：

- 1) 固定付款额及实质固定付款额，存在租赁激励的，扣除租赁激励相关金额；
- 2) 取决于指数或比率的可变租赁付款额；
- 3) 购买选择权的行权价格，前提是承租人合理确定将行使该选择权；
- 4) 行使终止租赁选择权需支付的款项，前提是租赁期反映出承租人将行使终止租赁选择权；
- 5) 根据承租人提供的担保余值预计应支付的款项。

计算租赁付款额现值时采用租赁内含利率作为折现率，无法确定租赁内含利率的，采用公司增量借款利率作为折现率。租赁付款额与其现值之间的差额作为未确认融资费用，在租赁期各个

期间内按照确认租赁付款额现值的折现率确认利息费用，并计入当期损益。未纳入租赁负债计量的可变租赁付款额于实际发生时计入当期损益。

租赁期开始日后，当实质固定付款额发生变动、担保余值预计的应付金额发生变化、用于确定租赁付款额的指数或比率发生变动、购买选择权、续租选择权或终止选择权的评估结果或实际行权情况发生变化时，本公司按照变动后的租赁付款额的现值重新计量租赁负债，并相应调整使用权资产的账面价值。

### 35. 预计负债

√适用 □不适用

与或有事项相关的义务同时满足下列条件时，本公司将其确认为预计负债：

- (1) 该义务是本公司承担的现时义务；
- (2) 履行该义务很可能导致经济利益流出本公司；
- (3) 该义务的金额能够可靠地计量。

本公司预计负债按履行相关现时义务所需的支出的最佳估计数进行初始计量。

本公司在确定最佳估计数时，综合考虑与或有事项有关的风险、不确定性和货币时间价值等因素。对于货币时间价值影响重大的，通过对相关未来现金流出进行折现后确定最佳估计数。

最佳估计数分别以下情况处理：

所需支出存在一个连续范围（或区间），且该范围内各种结果发生的可能性相同的，则最佳估计数按照该范围的中间值即上下限金额的平均数确定。

所需支出不存在一个连续范围（或区间），或虽然存在一个连续范围但该范围内各种结果发生的可能性不相同的，如或有事项涉及单个项目的，则最佳估计数按照最可能发生金额确定；如或有事项涉及多个项目的，则最佳估计数按各种可能结果及相关概率计算确定。

本公司清偿预计负债所需支出全部或部分预期由第三方补偿的，补偿金额在基本确定能够收到时，作为资产单独确认，确认的补偿金额不超过预计负债的账面价值。

### 36. 股份支付

√适用 □不适用

(1) 股份支付的种类

包括以权益结算的股份支付和以现金结算的股份支付。

(2) 实施、修改、终止股份支付计划的相关会计处理

1) 以权益结算的股份支付

授予后立即可行权的换取职工服务的以权益结算的股份支付，在授予日按照权益工具的公允价值计入相关成本或费用，相应调整资本公积。完成等待期内的服务或达到规定业绩条件才可行权的换取职工服务的以权益结算的股份支付，在等待期内的每个资产负债表日，以对可行权权益工具数量的最佳估计为基础，按权益工具授予日的公允价值，将当期取得的服务计入相关成本或

费用，相应调整资本公积。

换取其他方服务的权益结算的股份支付，如果其他方服务的公允价值能够可靠计量的，按照其他方服务在取得日的公允价值计量；如果其他方服务的公允价值不能可靠计量，但权益工具的公允价值能够可靠计量的，按照权益工具在服务取得日的公允价值计量，计入相关成本或费用，相应增加所有者权益。

### 2) 以现金结算的股份支付

授予后立即可行权的换取职工服务的以现金结算的股份支付，在授予日按公司承担负债的公允价值计入相关成本或费用，相应增加负债。完成等待期内的服务或达到规定业绩条件才可行权的换取职工服务的以现金结算的股份支付，在等待期内的每个资产负债表日，以对可行权情况的最佳估计为基础，按公司承担负债的公允价值，将当期取得的服务计入相关成本或费用和相应的负债。

### 3) 修改、终止股份支付计划

如果修改增加了所授予的权益工具的公允价值，公司按照权益工具公允价值的增加相应地确认取得服务的增加；如果修改增加了所授予的权益工具的数量，公司将增加的权益工具的公允价值相应地确认为取得服务的增加；如果公司按照有利于职工的方式修改可行权条件，公司在处理可行权条件时，考虑修改后的可行权条件。

如果修改减少了授予的权益工具的公允价值，公司继续以权益工具在授予日的公允价值为基础，确认取得服务的金额，而不考虑权益工具公允价值的减少；如果修改减少了授予的权益工具的数量，公司将减少部分作为已授予的权益工具的取消来进行处理；如果以不利于职工的方式修改了可行权条件，在处理可行权条件时，不考虑修改后的可行权条件。

如果公司在等待期内取消了所授予的权益工具或结算了所授予的权益工具（因未满足可行权条件而被取消的除外），则将取消或结算作为加速可行权处理，立即确认原本在剩余等待期内确认的金额。

## 37. 优先股、永续债等其他金融工具

适用 不适用

## 38. 收入

### (1). 收入确认和计量所采用的会计政策

适用 不适用

(1) 收入确认原则于合同开始日，公司对合同进行评估，识别合同所包含的各单项履约义务，并确定各单项履约义务是在某一时段内履行，还是在某一时点履行。

满足下列条件之一时，属于在某一时段内履行履约义务，否则，属于在某一时点履行履约义务：

- 1) 客户在公司履约的同时即取得并消耗公司履约所带来的经济利益；
- 2) 客户能够控制公司履约过程中在建商品；

3) 公司履约过程中所产出的商品具有不可替代用途,且公司在整个合同期间内有权就累计至今已完成的履约部分收取款项。

对于在某一时段内履行的履约义务,公司在该段时间内按照履约进度确认收入。履约进度不能合理确定时,已经发生的成本预计能够得到补偿的,按照已经发生的成本金额确认收入,直到履约进度能够合理确定为止。对于在某一时点履行的履约义务,在客户取得相关商品或服务控制权时点确认收入。在判断客户是否已取得商品控制权时,公司考虑下列迹象:

- 4) 公司就该商品享有现时收款权利,即客户就该商品负有现时付款义务;
- 5) 公司已将该商品的法定所有权转移给客户,即客户已拥有该商品的法定所有权;
- 6) 公司已将该商品实物转移给客户,即客户已实物占有该商品;
- 7) 公司已将该商品所有权上的主要风险和报酬转移给客户,即客户已取得该商品所有权上的主要风险和报酬;
- 8) 客户已接受该商品;
- 9) 其他表明客户已取得商品控制权的迹象。

#### (2) 收入计量原则

10) 公司按照分摊至各单项履约义务的交易价格计量收入。交易价格是公司因向客户转让商品或服务而预期有权收取的对价金额,不包括代第三方收取的款项以及预期将退还给客户的款项。

11) 合同中存在可变对价的,公司按照期望值或最可能发生金额确定可变对价的最佳估计数,但包含可变对价的交易价格,不超过在相关不确定性消除时累计已确认收入极可能不会发生重大转回的金额。

12) 合同中存在重大融资成分的,公司按照假定客户在取得商品或服务控制权时即以现金支付的应付金额确定交易价格。该交易价格与合同对价之间的差额,在合同期间内采用实际利率法摊销。合同开始日,公司预计客户取得商品或服务控制权与客户支付价款间隔不超过一年的,不考虑合同中存在的重大融资成分。

13) 合同中包含两项或多项履约义务的,公司于合同开始日,按照各单项履约义务所承诺商品的单独售价的相对比例,将交易价格分摊至各单项履约义务。

#### (3) 收入确认的具体方法

##### 14) 按时点确认的收入

公司主要销售流体控制设备、等离子设备、固化及智能组装设备、配件等产品,属于在某一时点履行履约义务。

国内销售:对于设备,在完成安装调试且经客户验收合格后确认收入;对于配件,在交付并经客户签收后确认收入。

国外销售：根据与客户签订的合同或协议，若合同或协议有明确约定外销商品所有权主要风险转移时点的，按约定确认；若无明确约定的，按《国际贸易术语解释通则》中对各种贸易方式的主要风险转移时点的规定确认。

#### 15) 按履约时段确认

公司给客户的技术服务收入，满足客户在公司履约的同时即取得并消耗公司履约所带来的经济利益的条件，属于在某一时段履行履约义务。

公司一般按照合同约定内容和期限为客户提供服务，在服务期内分期确认收入。

### (2). 同类业务采用不同经营模式导致收入确认会计政策存在差异的情况

适用 不适用

### 39. 合同成本

适用 不适用

与合同成本有关的资产包括合同取得成本和合同履约成本。

公司为取得合同发生的增量成本预期能够收回的，作为合同取得成本确认为一项资产。如果合同取得成本的摊销期限不超过一年，在发生时直接计入当期损益。

公司为履行合同发生的成本，不适用存货、固定资产或无形资产等相关准则的规范范围且同时满足下列条件的，作为合同履约成本确认为一项资产：

- (1) 该成本与一份当前或预期取得的合同直接相关，包括直接人工、直接材料、制造费用（或类似费用）、明确由客户承担的成本以及仅因该合同而发生的其他成本；
- (2) 该成本增加了公司未来用于履行履约义务的资源；
- (3) 该成本预期能够收回。

公司对于与合同成本有关的资产采用与该资产相关的商品或服务收入确认相同的基础进行摊销，计入当期损益。

如果与合同成本有关的资产的账面价值高于因转让与该资产相关的商品或服务预期能够取得的剩余对价减去估计将要发生的成本，公司对超出部分计提减值准备，并确认为资产减值损失。以前期间减值的因素之后发生变化，使得转让该资产相关的商品或服务预期能够取得的剩余对价减去估计将要发生的成本高于该资产账面价值的，转回原已计提的资产减值准备，并计入当期损益，但转回后的资产账面价值不超过假定不计提减值准备情况下该资产在转回日的账面价值。

### 40. 政府补助

适用 不适用

(1) 政府补助在同时满足下列条件时予以确认：

- 1) 公司能够满足政府补助所附的条件；
- 2) 公司能够收到政府补助。政府补助为货币性资产的，按照收到或应收的金额计量。政府补

助为非货币性资产的，按照公允价值计量；公允价值不能可靠取得的，按照名义金额计量。

#### (2) 与资产相关的政府补助判断依据及会计处理方法

政府文件规定用于购建或以其他方式形成长期资产的政府补助划分为与资产相关的政府补助。政府文件不明确的，以取得该补助必须具备的基本条件为基础进行判断，以购建或以其他方式形成长期资产为基本条件的作为与资产相关的政府补助。与资产相关的政府补助，冲减相关资产的账面价值或确认为递延收益。与资产相关的政府补助确认为递延收益的，在相关资产使用寿命内按照合理、系统的方法分期计入损益。按照名义金额计量的政府补助，直接计入当期损益。相关资产在使用寿命结束前被出售、转让、报废或发生毁损的，将尚未分配的相关递延收益余额转入资产处置当期的损益。

#### (3) 与收益相关的政府补助判断依据及会计处理方法

除与资产相关的政府补助之外的政府补助划分为与收益相关的政府补助。对于同时包含与资产相关部分和与收益相关部分的政府补助，难以区分与资产相关或与收益相关的，整体归类为与收益相关的政府补助。与收益相关的政府补助，用于补偿以后期间的相关成本费用或损失的，确认为递延收益，在确认相关成本费用或损失的期间，计入当期损益或冲减相关成本；用于补偿已发生的相关成本费用或损失的，直接计入当期损益或冲减相关成本。

(4) 与公司日常经营活动相关的政府补助，按照经济业务实质，计入其他收益或冲减相关成本费用。与公司日常活动无关的政府补助，计入营业外收支。

## 41. 递延所得税资产/递延所得税负债

适用 不适用

(1) 根据资产、负债的账面价值与其计税基础之间的差额（未作为资产和负债确认的项目按照税法规定可以确定其计税基础的，该计税基础与其账面数之间的差额），按照预期收回该资产或清偿该负债期间的适用税率计算确认递延所得税资产或递延所得税负债。

(2) 确认递延所得税资产以很可能取得用来抵扣可抵扣暂时性差异的应纳税所得额为限。资产负债表日，有确凿证据表明未来期间很可能获得足够的应纳税所得额用来抵扣可抵扣暂时性差异的，确认以前会计期间未确认的递延所得税资产。

(3) 资产负债表日，对递延所得税资产的账面价值进行复核，如果未来期间很可能无法获得足够的应纳税所得额用以抵扣递延所得税资产的利益，则减记递延所得税资产的账面价值。在很可能获得足够的应纳税所得额时，转回减记的金额。

(4) 公司当期所得税和递延所得税作为所得税费用或收益计入当期损益，但不包括下列情况产生的所得税：1) 企业合并；2) 直接在所有者权益中确认的交易或者事项。

## 42. 租赁

### (1). 经营租赁的会计处理方法

适用 不适用

公司在租赁期内各个期间按照直线法将租赁收款额确认为租金收入，发生的初始直接费用予以资本化并按照与租金收入确认相同的基础进行分摊，分期计入当期损益。公司取得的与经营租赁有关的未计入租赁收款额的可变租赁付款额在实际发生时计入当期损益。

## (2). 融资租赁的会计处理方法

适用 不适用

## (3). 新租赁准则下租赁的确定方法及会计处理方法

适用 不适用

### 1. 公司作为承租人

在租赁期开始日，公司将租赁期不超过 12 个月，且不包含购买选择权的租赁认定为短期租赁；将单项租赁资产为全新资产时价值较低的租赁认定为低价值资产租赁。公司转租或预期转租租赁资产的，原租赁不认定为低价值资产租赁。

对于所有短期租赁和低价值资产租赁，公司在租赁期内各个期间按照直线法将租赁付款额计入相关资产成本或当期损益。

除上述采用简化处理的短期租赁和低价值资产租赁外，在租赁期开始日，公司对租赁确认使用权资产和租赁负债。

### (1) 使用权资产

使用权资产按照成本进行初始计量，该成本包括：1) 租赁负债的初始计量金额；2) 在租赁期开始日或之前支付的租赁付款额，存在租赁激励的，扣除已享受的租赁激励相关金额；3) 承租人发生的初始直接费用；4) 承租人为拆卸及移除租赁资产、复原租赁资产所在场地或将租赁资产恢复至租赁条款约定状态预计将发生的成本。

公司按照直线法对使用权资产计提折旧。能够合理确定租赁期届满时取得租赁资产所有权的，公司在租赁资产剩余使用寿命内计提折旧。无法合理确定租赁期届满时能够取得租赁资产所有权的，公司在租赁期与租赁资产剩余使用寿命两者孰短的期间内计提折旧。

### (2) 租赁负债

在租赁开始日，公司将尚未支付的租赁付款额的现值确认为租赁负债。计算租赁付款额现值时采用租赁内含利率作为折现率，无法确定租赁内含利率的，采用公司增量借款利率作为折现率。租赁付款额与其现值之间的差额作为未确认融资费用，在租赁期各个期间内按照确认租赁付款额现值的折现率确认利息费用，并计入当期损益。未纳入租赁负债计量的可变租赁付款额于实际发生时计入当期损益。

租赁期开始日后，当实质固定付款额发生变动、担保余值预计的应付金额发生变化、用于确定租赁付款额的指数或比率发生变动、购买选择权、续租选择权或终止选择权的评估结果或实际行权情况发生变化时，公司按照变动后的租赁付款额的现值重新计量租赁负债，并相应调整使用权资产的账面价值，如使用权资产账面价值已调减至零，但租赁负债仍需进一步调减的，将剩余

金额计入当期损益。

## 2. 公司作为出租人

在租赁开始日，公司将实质上转移了与租赁资产所有权有关的几乎全部风险和报酬的租赁划分为融资租赁，除此之外的均为经营租赁。

### 经营租赁

公司在租赁期内各个期间按照直线法将租赁收款额确认为租金收入，发生的初始直接费用予以资本化并按照与租金收入确认相同的基础进行分摊，分期计入当期损益。公司取得的与经营租赁有关的未计入租赁收款额的可变租赁付款额在实际发生时计入当期损益。

## 43. 其他重要的会计政策和会计估计

适用 不适用

## 44. 重要会计政策和会计估计的变更

### (1). 重要会计政策变更

适用 不适用

### (2). 重要会计估计变更

适用 不适用

## 45. 其他

适用 不适用

## 六、税项

### 1. 主要税种及税率

主要税种及税率情况

适用 不适用

税种	计税依据	税率
增值税	以按税法规定计算的销售货物和应税劳务收入为基础计算销项税额，扣除当期允许抵扣的进项税额后，差额部分为应交增值税	13%、9%、6%、3%
房产税	从价计征的，按房产原值一次减除【根据实际情况】%后余值的1.2%计缴；从租计征的，按租金收入的12%计缴	1.2%、12%
城市维护建设税	实际缴纳的流转税税额	7%、5%
教育费附加	实际缴纳的流转税税额	3%
地方教育附加	实际缴纳的流转税税额	2%
企业所得税	应纳税所得额	25%、20%、15%、24%、30%、16.5%、8.25%、29.84%

存在不同企业所得税税率纳税主体的，披露情况说明

适用 不适用



纳税主体名称	所得税税率 (%)
本公司	15
深圳市安达自动化软件有限公司	20
安达自动化(香港)有限公司 [注 1]	16.5、8.25
ANDA Technologies Malaysia SDN. BHD. [注 2]	24
ANDA Technologies USA, Inc. [注 3]	29.84
Anda Technologies Mexico S.A. de C.V. [注 4]	30
除上述以外的其他纳税主体	25

[注 1] 依据中华人民共和国香港特别行政区政府于 2018 年 3 月 29 日颁布的《2018 年税务(修订)(第 3 号)条例》(《修订条例》), 文件中规定自 2018 年 4 月 1 日起及之后开始的课税年度, 法团首 200 万元(港币, 下同)的利得税税率为 8.25%, 其后的利润则继续按 16.5%征税。安达自动化(香港)有限公司适用该所得税条例

[注 2] 根据马来西亚政府颁布的《1967 年所得税法》及 2014 年财政预算案中规定, 外国公司的所得税税率统一为 24%

[注 3] 依据 2018 年 1 月 1 日起实施的《减税和就业法案》, 美国联邦公司 2017 年 12 月 31 日后所产生的应税收入, 实行 21%的统一比例税率; ANDA Technologies USA, Inc.所在的加利福尼亚州实行 8.84%的所得税税率

[注 4] 2013 年 10 月 31 日, 墨西哥国会通过了财税改革方案, 根据现行的《所得税法》第九条的规定, Anda Technologies Mexico S.A. de C.V.适用的所得税率为 30%

## 2. 税收优惠

适用 不适用

(1) 本公司于 2020 年 12 月 9 日取得广东省科学技术厅、广东省财政厅、国家税务总局广东省税务局共同颁发的高新技术企业证书, 证书编号: GR202044005426, 有效期为 3 年, 2022 年度适用的企业所得税率为 15%。

(2) 财政部、税务总局发布《关于实施小微企业普惠性税收减免政策的通知》(财税〔2019〕13 号)、《关于实施小微企业和个体工商户所得税优惠政策的公告》(财税〔2021〕12 号)、财政部税务总局《关于进一步实施小微企业所得税优惠政策的公告》(财税〔2022〕13 号)相关规定: 从事国家非限制和禁止行业, 且同时符合年度应纳税所得额不超过 300 万元、从业人数不超过 300 人、资产总额不超过 5,000 万元等三个条件的企业, 年应纳税所得额不超过 100 万元的部分, 减按 12.5%计入应纳税所得额, 按 20%的税率缴纳企业所得税; 对年应纳税所得额超过 100 万元但不超过 300 万元的部分, 减按 25%计入应纳税所得额, 按 20%的税率缴纳企业所得税。据此, 深圳市安达自动化软件有限公司 2022 年度享受该政策。

(3) 根据财政部、国家税务总局下发的《关于软件产品增值税政策的通知》(财税〔2011〕100 号), 深圳市安达自动化软件有限公司软件产品增值税实际税负超过 3%的部分, 享受即征即退政策。

## 3. 其他

适用 不适用

## 七、合并财务报表项目注释

## 1、货币资金

√适用 □不适用

单位：元 币种：人民币

项目	期末余额	期初余额
库存现金	16,163.53	1,890.79
银行存款	1,090,729,078.27	276,324,455.36
其他货币资金	5,295,404.76	4,716,741.66
合计	1,096,040,646.56	281,043,087.81
其中：存放在境外的款项总额	33,909,999.78	33,405,842.87

其他说明：

项目	期末数
远期外汇合约保证金	3,963,799.61
票据保证金	1,331,605.15
合计	5,295,404.76

## 2、交易性金融资产

√适用 □不适用

单位：元 币种：人民币

项目	期末余额	期初余额
以公允价值计量且其变动计入当期损益的金融资产	415,575,880.00	106,175,880.00
其中：		
银行理财产品	415,575,880.00	105,700,000.00
远期外汇合约		475,880.00
合计	415,575,880.00	106,175,880.00

其他说明：

□适用 √不适用

## 3、衍生金融资产

□适用 √不适用

## 4、应收票据

## (1). 应收票据分类列示

√适用 □不适用

单位：元 币种：人民币

项目	期末余额	期初余额
银行承兑票据	3,767,434.52	1,979,749.77
商业承兑票据	7,765.29	72,675.00
合计	3,775,199.81	2,052,424.77

## (2). 期末公司已质押的应收票据

□适用 √不适用

## (3). 期末公司已背书或贴现且在资产负债表日尚未到期的应收票据

√适用 □不适用

单位：元 币种：人民币

项目	期末终止确认金额	期末未终止确认金额
银行承兑票据	2,133,014.82	1,013,934.52
合计	2,133,014.82	1,013,934.52

## (4). 期末公司因出票人未履约而将其转应收账款的票据

□适用 √不适用

## (5). 按坏账计提方法分类披露

√适用 □不适用

单位：元 币种：人民币

类别	期末余额					期初余额				
	账面余额		坏账准备		账面价值	账面余额		坏账准备		账面价值
	金额	比例 (%)	金额	计提比例 (%)		金额	比例 (%)	金额	计提比例 (%)	
按单项计提坏账准备										
其中：										
按组合计提坏账准备	3,775,608.51	100	408.70	0.01	3,775,199.81	2,056,249.77	100	3,825.00	0.19	2,052,424.77
其中：										
银行承兑汇票	3,767,434.52	99.78			3,767,434.52	1,979,749.77	96.28			1,979,749.77
商业承兑汇票	8,173.99	0.22	408.70	5.00	7,765.29	76,500.00	3.72	3,825.00	5.00	72,675.00
合计	3,775,608.51	/	408.70	/	3,775,199.81	2,056,249.77	/	3,825.00	/	2,052,424.77

按单项计提坏账准备：

□适用 √不适用

按组合计提坏账准备：

√适用 □不适用

单位：元 币种：人民币

名称	期末余额		
	应收票据	坏账准备	计提比例 (%)
银行承兑汇票组合	3,767,434.52		
商业承兑汇票组合	8,173.99	408.70	5.00
合计	3,775,608.51	408.70	0.01

按组合计提坏账的确认标准及说明

□适用 √不适用

如按预期信用损失一般模型计提坏账准备，请参照其他应收款披露：

适用 不适用

#### (6). 坏账准备的情况

适用 不适用

单位：元 币种：人民币

类别	期初余额	本期变动金额			期末余额
		计提	收回或转回	转销或核销	
按组合计提坏账准备	3,825.00	-3,416.30			408.70
合计	3,825.00	-3,416.30			408.70

其中本期坏账准备收回或转回金额重要的：

适用 不适用

其他说明：

无

#### (7). 本期实际核销的应收票据情况

适用 不适用

其他说明：

适用 不适用

### 5、应收账款

#### (1). 按账龄披露

适用 不适用

单位：元 币种：人民币

账龄	期末账面余额
1 年以内小计	183,761,629.13
1 至 2 年	5,315,521.57
2 至 3 年	26,639.90
3 至 4 年	18,906.08
4 年以上	389,004.19
合计	189,511,700.87

#### (2). 按坏账计提方法分类披露

适用 不适用

单位：元 币种：人民币

类别	期末余额					期初余额				
	账面余额		坏账准备		账面价值	账面余额		坏账准备		账面价值
	金额	比例 (%)	金额	计提比例 (%)		金额	比例 (%)	金额	计提比例 (%)	

按单 项计 提坏 账准 备											
其中：											
按组 合计 提坏 账准 备	189,511,700.87	100	10,126,082.85	5.34	179,385,618.02	203,623,814.71	100	11,618,788.57	5.71	192,005,026.14	
其中：											
帐龄 组合	189,511,700.87	100	10,126,082.85	5.34	179,385,618.02	203,623,814.71	100	11,618,788.57	5.71	192,005,026.14	
合计	189,511,700.87	/	10,126,082.85	/	179,385,618.02	203,623,814.71	/	11,618,788.57	/	192,005,026.14	

按单项计提坏账准备：

适用 不适用

按组合计提坏账准备：

适用 不适用

组合计提项目：帐龄组合

单位：元 币种：人民币

名称	期末余额		
	应收账款	坏账准备	计提比例 (%)
1 年以内小计	183,761,629.13	9,188,081.48	5
1 至 2 年	5,315,521.57	531,552.16	10
2 至 3 年	26,639.90	7,991.97	30
3 至 4 年	18,906.08	9,453.05	50
4 年以上	389,004.19	389,004.19	100
合计	189,511,700.87	10,126,082.85	5.34

按组合计提坏账的确认标准及说明：

适用 不适用

如按预期信用损失一般模型计提坏账准备，请参照其他应收款披露：

适用 不适用

### (3). 坏账准备的情况

适用 不适用

单位：元 币种：人民币

类别	期初余额	本期变动金额				期末余额
		计提	收回 或转	转销或核 销	其他变动	

			回			
按组合计提 坏账准备	11,618,788.57	-1,159,805.72		467,985.24	135,085.24	10,126,082.85
合计	11,618,788.57	-1,159,805.72		467,985.24	135,085.24	10,126,082.85

其中本期坏账准备收回或转回金额重要的：

适用 不适用

#### (4). 本期实际核销的应收账款情况

适用 不适用

单位：元 币种：人民币

项目	核销金额
实际核销的应收账款	467,985.24

其中重要的应收账款核销情况

适用 不适用

应收账款核销说明：

适用 不适用

#### (5). 按欠款方归集的期末余额前五名的应收账款情况

适用 不适用

单位名称	账面余额	占应收账款余额的比例(%)	坏账准备
第一名	62,023,602.09	32.73	3,101,180.10
第二名	47,180,118.98	24.9	2,359,005.96
第三名	14,569,420.32	7.69	728,471.03
第四名	11,291,762.77	5.96	564,588.14
第五名	10,160,637.19	5.36	508,031.86
小计	145,225,541.35	76.63	7,261,277.09

#### (6). 因金融资产转移而终止确认的应收账款

适用 不适用

#### (7). 转移应收账款且继续涉入形成的资产、负债金额

适用 不适用

其他说明：

适用 不适用

### 6、 应收款项融资

适用 不适用

单位：元 币种：人民币

项目	期末余额	期初余额
银行承兑汇票	242,850.00	192,000.00
合计	242,850.00	192,000.00

应收款项融资本期增减变动及公允价值变动情况：

适用 不适用

如按预期信用损失一般模型计提坏账准备，请参照其他应收款披露：

适用 不适用

其他说明：

适用 不适用

## 7、预付款项

### (1). 预付款项按账龄列示

适用 不适用

单位：元 币种：人民币

账龄	期末余额		期初余额	
	金额	比例(%)	金额	比例(%)
1 年以内	5,655,928.99	99.98	1,496,699.05	99.89
1 至 2 年	1,066.57	0.02	1,641.79	0.11
合计	5,656,995.56	100.00	1,498,340.84	100.00

### (2). 按预付对象归集的期末余额前五名的预付款情况

适用 不适用

单位名称	账面余额	占预付款项余额的比例(%)
第一名	1,650,282.92	29.17
第二名	949,326.56	16.78
第三名	391,640.00	6.92
第四名	221,600.00	3.92
第五名	178,616.35	3.16
小 计	3,391,465.83	59.95

其他说明

适用 不适用

## 8、其他应收款

### 项目列示

适用 不适用

单位：元 币种：人民币

项目	期末余额	期初余额
其他应收款	3,114,344.63	1,268,370.88
合计	3,114,344.63	1,268,370.88

其他说明：

适用 不适用

**应收利息****(1). 应收利息分类**

□适用 √不适用

**(2). 重要逾期利息**

□适用 √不适用

**(3). 坏账准备计提情况**

□适用 √不适用

其他说明：

□适用 √不适用

**应收股利****(1). 应收股利**

□适用 √不适用

**(2). 重要的账龄超过 1 年的应收股利**

□适用 √不适用

**(3). 坏账准备计提情况**

□适用 √不适用

其他说明：

□适用 √不适用

**其他应收款****(1). 按账龄披露**

√适用 □不适用

单位：元 币种：人民币

账龄	期末账面余额
1 年以内小计	2,821,462.00
1 至 2 年	267,593.16
2 至 3 年	164,112.63
3 至 4 年	38,896.27
4 年以上	482,632.00
合计	3,774,696.06

**(2). 按款项性质分类情况**

√适用 □不适用

单位：元 币种：人民币

款项性质	期末账面余额	期初账面余额
押金保证金	999,627.52	1,025,883.11
员工备用金及借款	1,091,499.70	133,139.78
出口退税款	1,175,899.60	0.00
应收暂付款	507,669.24	492,668.32
合计	3,774,696.06	1,651,691.21



## (3). 坏账准备计提情况

√适用 □不适用

单位：元 币种：人民币

坏账准备	第一阶段	第二阶段	第三阶段	合计
	未来12个月 预期信用损 失	整个存续期预期信 用损失(未发生信 用减值)	整个存续期预期信 用损失(已发生信 用减值)	
2022年1月1日余 额	43,585.77	30,251.74	309,482.82	383,320.33
2022年1月1日余 额在本期				-
--转入第二阶段	-13,379.66	13,379.66		-
--转入第三阶段		-16,411.26	16,411.26	-
--转回第二阶段				-
--转回第一阶段				-
本期计提	49,608.54	-460.82	225,419.85	274,567.57
本期转回				-
本期转销				-
本期核销				-
其他变动	2,463.53			2,463.53
2022年6月30日余 额	82,278.18	26,759.32	551,313.93	660,351.43

对本期发生损失准备变动的其他应收款账面余额显著变动的情况说明：

□适用 √不适用

本期坏账准备计提金额以及评估金融工具的信用风险是否显著增加的采用依据：

□适用 √不适用

## (4). 坏账准备的情况

√适用 □不适用

单位：元 币种：人民币

类别	期初余额	本期变动金额				期末余额
		计提	收回或转 回	转销或 核销	其他变 动	
坏账准备	383,320.33	274,567.57			2,463.53	660,351.43
合计	383,320.33	274,567.57			2,463.53	660,351.43

其中本期坏账准备转回或收回金额重要的：

□适用 √不适用

## (5). 本期实际核销的其他应收款情况

□适用 √不适用

## (6). 按欠款方归集的期末余额前五名的其他应收款情况

√适用 □不适用

单位：元 币种：人民币

单位名称	款项的性质	期末余额	账龄	占其他应收款期末余 额合计数的比例(%)	坏账准备 期末余额
单位 1	出口退税	1,175,899.60	1 年以内	31.15	0.00

单位 2	应收暂付款	416,342.60	1 年以内	11.03	20,817.13
单位 3	往来款	400,000.00	1 年以内	10.60	20,000.00
单位 4	保证金及押金	287,944.20	1-2 年, 4 年以上	7.63	251,366.22
单位 5	往来款	182,559.96	1 年以内	4.84	9,128.00
合计	/	2,462,746.36	/	65.24	301,311.35

## (7). 涉及政府补助的应收款项

□适用 √不适用

## (8). 因金融资产转移而终止确认的其他应收款

□适用 √不适用

## (9). 转移其他应收款且继续涉入形成的资产、负债的金额

□适用 √不适用

其他说明:

□适用 √不适用

## 9、存货

## (1). 存货分类

√适用 □不适用

单位: 元 币种: 人民币

项目	期末余额			期初余额		
	账面余额	存货跌价准备/ 合同履约成本减值准备	账面价值	账面余额	存货跌价准备/ 合同履约成本减值准备	账面价值
原材料	54,747,647.50	10,761,550.87	43,986,096.63	40,183,187.77	9,795,991.31	30,387,196.46
在产品	28,782,938.87	3,351,071.60	25,431,867.27	21,591,671.11	3,568,538.96	18,023,132.15
库存商品	64,195,476.16	10,137,304.32	54,058,171.84	73,004,898.48	11,291,446.70	61,713,451.78
发出商品	64,183,554.68		64,183,554.68	67,169,998.20		67,169,998.20
委托加工物资	48,786.16		48,786.16	49,763.32		49,763.32
包装物	5,403.93		5,403.93	7,033.05		7,033.05
低值易耗品	294,345.05		294,345.05	400,579.65		400,579.65
合计	212,258,152.35	24,249,926.79	188,008,225.56	202,407,131.58	24,655,976.97	177,751,154.61

## (2). 存货跌价准备及合同履约成本减值准备

√适用 □不适用

单位: 元 币种: 人民币

项目	期初余额	本期增加金额		本期减少金额		期末余额
		计提	其他	转回或转销	其他	
原材料	9,795,991.31	1,849,776.82		884,217.26		10,761,550.87
在产品	3,568,538.96	1,040,570.17		1,258,037.53		3,351,071.60
库存商品	11,291,446.70	1,264,750.37		2,418,892.75		10,137,304.32
周转材料						
消耗性生						

物资产						
合同履行成本						
合计	24,655,976.97	4,155,097.36		4,561,147.54		24,249,926.79

## (3). 存货期末余额含有借款费用资本化金额的说明

适用 不适用

## (4). 合同履行成本本期摊销金额的说明

适用 不适用

其他说明：

适用 不适用

## 10、合同资产

## (1). 合同资产情况

适用 不适用

单位：元 币种：人民币

项目	期末余额			期初余额		
	账面余额	减值准备	账面价值	账面余额	减值准备	账面价值
应收质保金	617,570.00	32,378.50	585,191.50	624,270.00	31,213.50	593,056.50
合计	617,570.00	32,378.50	585,191.50	624,270.00	31,213.50	593,056.50

## (2). 报告期内账面价值发生重大变动的金额和原因

适用 不适用

## (3). 本期合同资产计提减值准备情况

适用 不适用

单位：元 币种：人民币

项目	本期计提	本期转回	本期转销/核销	原因
按组合计提减值准备	1,165.00			
合计	1,165.00			/

如按预期信用损失一般模型计提坏账准备，请参照其他应收款披露：

适用 不适用

其他说明：

适用 不适用

## 11、持有待售资产

适用 不适用

## 12、一年内到期的非流动资产

适用 不适用

**13、其他流动资产**

√适用 □不适用

单位：元 币种：人民币

项目	期末余额	期初余额
增值税留抵税额及待抵扣进项	2,445,789.29	1,714,527.84
发行费用	0.00	2,849,056.61
预缴及待抵扣企业所得税	4,820.46	1,979.03
合计	2,450,609.75	4,565,563.48

**14、债权投资****(1). 债权投资情况**

□适用 √不适用

**(2). 期末重要的债权投资**

□适用 √不适用

**(3). 减值准备计提情况**

□适用 √不适用

**15、其他债权投资****(1). 其他债权投资情况**

□适用 √不适用

**(2). 期末重要的其他债权投资**

□适用 √不适用

**(3). 减值准备计提情况**

□适用 √不适用

其他说明：

□适用 √不适用

**16、长期应收款****(1). 长期应收款情况**

□适用 √不适用

**(2). 坏账准备计提情况**

□适用 √不适用

**(3). 因金融资产转移而终止确认的长期应收款**

□适用 √不适用

**(4). 转移长期应收款且继续涉入形成的资产、负债金额**

□适用 √不适用

其他说明：

□适用 √不适用

**17、长期股权投资**

□适用 √不适用

**18、其他权益工具投资****(1). 其他权益工具投资情况**

□适用 √不适用

**(2). 非交易性权益工具投资的情况**

□适用 √不适用

其他说明：

□适用 √不适用

**19、其他非流动金融资产**

□适用 √不适用

**20、投资性房地产**

投资性房地产计量模式

不适用

**21、固定资产****项目列示**

√适用 □不适用

单位：元 币种：人民币

项目	期末余额	期初余额
固定资产	54,670,927.97	57,139,640.13
合计	54,670,927.97	57,139,640.13

**固定资产****(1). 固定资产情况**

√适用 □不适用

单位：元 币种：人民币

项目	房屋及建筑物	机器设备	运输工具	办公设备及其他	房屋及建筑物-辅助设施	合计
一、账面原值：						
1.期初余额	56,695,666.01	21,300,005.44	8,963,343.62	10,736,808.25	9,549,835.14	107,245,658.46
2.本期增加金额		644,993.22		943,829.00	273,975.94	1,862,798.16
(1) 购置		644,993.22		943,829.00	273,975.94	1,862,798.16
(2) 在建工程转入						
(3) 企业合并增加						
3.本期减少						

金额						
(1) 处置或报废						
4. 期末余额	56,695,666.01	21,944,998.66	8,963,343.62	11,680,637.25	9,823,811.08	109,108,456.62
二、累计折旧						
1. 期初余额	16,285,925.25	12,057,160.53	6,496,032.31	8,257,398.76	7,009,501.48	50,106,018.33
2. 本期增加金额	1,385,527.67	1,317,069.17	456,846.75	536,171.47	635,895.26	4,331,510.32
(1) 计提	1,385,527.67	1,317,069.17	456,846.75	536,171.47	635,895.26	4,331,510.32
3. 本期减少金额						
(1) 处置或报废						
4. 期末余额	17,671,452.92	13,374,229.70	6,952,879.06	8,793,570.23	7,645,396.74	54,437,528.65
三、减值准备						
1. 期初余额						
2. 本期增加金额						
(1) 计提						
3. 本期减少金额						
(1) 处置或报废						
4. 期末余额						
四、账面价值						
1. 期末账面价值	39,024,213.09	8,570,768.96	2,010,464.56	2,887,067.02	2,178,414.34	54,670,927.97
2. 期初账面价值	40,409,740.76	9,242,844.91	2,467,311.31	2,479,409.49	2,540,333.66	57,139,640.13

## (2). 暂时闲置的固定资产情况

□适用 √不适用

## (3). 通过融资租赁租入的固定资产情况

□适用 √不适用

## (4). 通过经营租赁租出的固定资产

□适用 √不适用

**(5). 未办妥产权证书的固定资产情况**

√适用 □不适用

单位:元 币种:人民币

项目	账面价值	未办妥产权证书的原因
接待中心、会议中心	363,687.78	名称及实际用途与相关规范性文件的要求不符，因此未能办理房屋权属证书
钢结构厂房(钣金、机加车间)	39,287.91	未履行报建手续，无法办理房屋权属证书

其他说明:

□适用 √不适用

**固定资产清理**

□适用 √不适用

**22、 在建工程****项目列示**

□适用 √不适用

**在建工程****(1). 在建工程情况**

□适用 √不适用

**(2). 重要在建工程项目本期变动情况**

□适用 √不适用

**(3). 本期计提在建工程减值准备情况**

□适用 √不适用

其他说明

□适用 √不适用

**工程物资**

□适用 √不适用

**23、 生产性生物资产****(1). 采用成本计量模式的生产性生物资产**

□适用 √不适用

**(2). 采用公允价值计量模式的生产性生物资产**

□适用 √不适用

其他说明

□适用 √不适用

**24、 油气资产**

□适用 √不适用

## 25、使用权资产

√适用 □不适用

单位：元 币种：人民币

项目	房屋及建筑物	合计
一、账面原值		
1.期初余额	5,763,818.63	5,763,818.63
2.本期增加金额	392,275.96	392,275.96
3.本期减少金额		
4.期末余额	6,156,094.59	6,156,094.59
二、累计折旧		
1.期初余额	2,796,611.23	2,796,611.23
2.本期增加金额	1,425,032.14	1,425,032.14
(1)计提	1,425,032.14	1,425,032.14
3.本期减少金额		
(1)处置		
4.期末余额	4,221,643.37	4,221,643.37
三、减值准备		
1.期初余额		
2.本期增加金额		
(1)计提		
3.本期减少金额		
(1)处置		
4.期末余额		
四、账面价值		
1.期末账面价值	1,934,451.22	1,934,451.22
2.期初账面价值	2,967,207.40	2,967,207.40

## 26、无形资产

## (1). 无形资产情况

√适用 □不适用

单位：元 币种：人民币

项目	土地使用权	软件	合计
一、账面原值			
1.期初余额	17,221,600.00	4,709,251.35	21,930,851.35
2.本期增加金额		491,165.76	491,165.76
(1)购置		491,165.76	491,165.76
(2)内部研发			
(3)企业合并增加			
3.本期减少金额			
(1)处置			
4.期末余额	17,221,600.00	5,200,417.11	22,422,017.11
二、累计摊销			
1.期初余额	2,065,116.24	2,739,042.28	4,804,158.52
2.本期增加金额	172,232.82	440,716.74	612,949.56



(1) 计提	172,232.82	440,716.74	612,949.56
3.本期减少金额			
(1)处置			
4.期末余额	2,237,349.06	3,179,759.02	5,417,108.08
三、减值准备			
1.期初余额			
2.本期增加金额			
(1) 计提			
3.本期减少金额			
(1)处置			
4.期末余额			
四、账面价值			
1.期末账面价值	14,984,250.94	2,020,658.09	17,004,909.03
2.期初账面价值	15,156,483.76	1,970,209.07	17,126,692.83

## (2). 未办妥产权证书的土地使用权情况

适用 不适用

其他说明：

适用 不适用

## 27、开发支出

适用 不适用

## 28、商誉

## (1). 商誉账面原值

适用 不适用

## (2). 商誉减值准备

适用 不适用

## (3). 商誉所在资产组或资产组组合的相关信息

适用 不适用

## (4). 说明商誉减值测试过程、关键参数（例如预计未来现金流量现值时的预测期增长率、稳定期增长率、利润率、折现率、预测期等，如适用）及商誉减值损失的确认方法

适用 不适用

## (5). 商誉减值测试的影响

适用 不适用

其他说明：

适用 不适用

## 29、长期待摊费用

适用 不适用

单位：元 币种：人民币

项目	期初余额	本期增加金额	本期摊销金额	其他减少金额	期末余额
装修费	219,829.77		153,695.31	0.00	66,134.46
合计	219,829.77		153,695.31	0.00	66,134.46

## 30、递延所得税资产/递延所得税负债

## (1). 未经抵销的递延所得税资产

√适用 □不适用

单位：元 币种：人民币

项目	期末余额		期初余额	
	可抵扣暂时性差异	递延所得税资产	可抵扣暂时性差异	递延所得税资产
资产减值准备	35,013,420.40	5,299,641.29	36,662,879.74	5,523,912.84
预计负债	15,332,599.31	2,299,889.90	16,126,932.33	2,419,039.85
交易性金融负债公允价值变动	2,631,140.00	394,671.00		
合计	52,977,159.71	7,994,202.19	52,789,812.07	7,942,952.69

## (2). 未经抵销的递延所得税负债

√适用 □不适用

单位：元 币种：人民币

项目	期末余额		期初余额	
	应纳税暂时性差异	递延所得税负债	应纳税暂时性差异	递延所得税负债
交易性金融资产公允价值变动			475,880.00	71,382.00
合计			475,880.00	71,382.00

## (3). 以抵销后净额列示的递延所得税资产或负债

□适用 √不适用

## (4). 未确认递延所得税资产明细

√适用 □不适用

单位：元 币种：人民币

项目	期末余额	期初余额
可抵扣暂时性差异	270,974.51	232,050.71
可抵扣亏损	34,248,888.53	32,399,167.81
合计	34,519,863.04	32,631,218.52

## (5). 未确认递延所得税资产的可抵扣亏损将于以下年度到期

√适用 □不适用

单位：元 币种：人民币

年份	期末金额	期初金额	备注
2023 年	364,673.76	364,673.76	
2024 年	2,317,054.37	2,511,302.31	
2025 年	4,875,065.60	6,977,000.26	
2026 年	4,314,392.60	4,314,392.60	
2027 年	3,895,372.72	395,075.00	
2028 年	171,113.87	171,113.87	
2029 年	355,347.84		
2031 年	2,284,687.15	2,284,687.15	
2032 年	570,852.20		
无限期	15,100,328.42	15,380,922.86	
合计	34,248,888.53	32,399,167.81	

其他说明：

适用 不适用

### 31、其他非流动资产

适用 不适用

单位：元 币种：人民币

项目	期末余额			期初余额		
	账面余额	减值准备	账面价值	账面余额	减值准备	账面价值
预付长期资产购置款	522,051.89		522,051.89	551,991.89		551,991.89
合计	522,051.89		522,051.89	551,991.89		551,991.89

### 32、短期借款

#### (1). 短期借款分类

适用 不适用

#### (2). 已逾期未偿还的短期借款情况

适用 不适用

其他说明：

适用 不适用

### 33、交易性金融负债

适用 不适用

单位：元 币种：人民币

项目	期初余额	本期增加	本期减少	期末余额
交易性金融负债	0.00	2,631,140.00		2,631,140.00
其中：				
远期外汇合约	0.00	2,631,140.00		2,631,140.00
合计	0.00	2,631,140.00		2,631,140.00

**34、衍生金融负债**

□适用 √不适用

**35、应付票据**

√适用 □不适用

单位：元 币种：人民币

种类	期末余额	期初余额
银行承兑汇票	13,316,051.34	22,529,452.52
合计	13,316,051.34	22,529,452.52

**36、应付账款****(1). 应付账款列示**

√适用 □不适用

单位：元 币种：人民币

项目	期末余额	期初余额
货款	82,198,818.14	58,747,460.21
费用	587.20	2,603,705.38
长期资产购置款	917,000.84	1,120,053.22
合计	83,116,406.18	62,471,218.81

**(2). 账龄超过 1 年的重要应付账款**

□适用 √不适用

其他说明：

□适用 √不适用

**37、预收款项****(1). 预收账款项列示**

□适用 √不适用

**(2). 账龄超过 1 年的重要预收款项**

□适用 √不适用

其他说明：

□适用 √不适用

**38、合同负债****(1). 合同负债情况**

√适用 □不适用

单位：元 币种：人民币

项目	期末余额	期初余额
预收货款	24,867,126.94	13,310,891.60
合计	24,867,126.94	13,310,891.60

**(2). 报告期内账面价值发生重大变动的金额和原因**

□适用 √不适用

其他说明：

适用 不适用

### 39、应付职工薪酬

#### (1). 应付职工薪酬列示

适用 不适用

单位：元 币种：人民币

项目	期初余额	本期增加	本期减少	期末余额
一、短期薪酬	23,560,868.54	92,256,276.08	100,369,159.85	15,447,984.77
二、离职后福利-设定提存计划	33,546.00	4,505,215.41	4,538,761.41	
三、辞退福利				
四、一年内到期的其他福利				
合计	23,594,414.54	96,761,491.49	104,907,921.26	15,447,984.77

#### (2). 短期薪酬列示

适用 不适用

单位：元 币种：人民币

项目	期初余额	本期增加	本期减少	期末余额
一、工资、奖金、津贴和补贴	23,413,104.26	85,805,137.41	93,922,548.99	15,295,692.68
二、职工福利费		4,009,852.51	4,009,852.51	0.00
三、社会保险费	2,651.33	1,354,565.63	1,351,697.91	5,519.05
其中：医疗保险费	2,651.33	1,047,618.78	1,044,751.06	5,519.05
工伤保险费		110,960.10	110,960.10	0.00
生育保险费		195,986.75	195,986.75	0.00
四、住房公积金	145,048.95	1,024,166.39	1,022,506.30	146,709.04
五、工会经费和职工教育经费	64.00	62,554.14	62,554.14	64.00
六、短期带薪缺勤				
七、短期利润分享计划				
合计	23,560,868.54	92,256,276.08	100,369,159.85	15,447,984.77

#### (3). 设定提存计划列示

适用 不适用

单位：元 币种：人民币

项目	期初余额	本期增加	本期减少	期末余额
1、基本养老保险	33,546.00	4,371,145.05	4,404,691.05	0.00
2、失业保险费		134,070.36	134,070.36	0.00
合计	33,546.00	4,505,215.41	4,538,761.41	0.00

其他说明：

适用 不适用

**40、 应交税费**

√适用 □不适用

单位：元 币种：人民币

项目	期末余额	期初余额
增值税	1,361,081.09	2,365,017.84
企业所得税	6,732,281.38	10,428,385.03
个人所得税	1,494,197.18	755,561.66
城市维护建设税	40,029.23	253,534.33
教育费附加	17,155.37	148,817.09
地方教育费附加	11,436.91	99,211.39
印花税	25,763.10	25,602.20
土地使用税	14,457.30	
房产税	12,598.59	
环境保护税	1.71	
合计	9,709,001.86	14,076,129.54

**41、 其他应付款**

项目列示

√适用 □不适用

单位：元 币种：人民币

项目	期末余额	期初余额
应付利息		
应付股利		
其他应付款	5,737,068.54	2,093,314.58
合计	5,737,068.54	2,093,314.58

**应付利息**

□适用 √不适用

**应付股利**

□适用 √不适用

**其他应付款**

(1). 按款项性质列示其他应付款

√适用 □不适用

单位：元 币种：人民币

项目	期末余额	期初余额
押金保证金	1,817.92	1,726.99
预提费用	5,735,250.62	2,091,587.59
合计	5,737,068.54	2,093,314.58

(2). 账龄超过 1 年的重要其他应付款

□适用 √不适用

其他说明：

适用 不适用

#### 42、持有待售负债

适用 不适用

#### 43、1年内到期的非流动负债

适用 不适用

单位：元 币种：人民币

项目	期末余额	期初余额
1年内到期的租赁负债	1,589,676.11	2,361,983.44
合计	1,589,676.11	2,361,983.44

#### 44、其他流动负债

适用 不适用

单位：元 币种：人民币

项目	期末余额	期初余额
待转销项税额	2,178,087.12	1,374,221.55
合计	2,178,087.12	1,374,221.55

短期应付债券的增减变动：

适用 不适用

其他说明：

适用 不适用

#### 45、长期借款

##### (1). 长期借款分类

适用 不适用

其他说明，包括利率区间：

适用 不适用

#### 46、应付债券

##### (1). 应付债券

适用 不适用

##### (2). 应付债券的增减变动（不包括划分为金融负债的优先股、永续债等其他金融工具）

适用 不适用

##### (3). 可转换公司债券的转股条件、转股时间说明

适用 不适用

**(4). 划分为金融负债的其他金融工具说明**

期末发行在外的优先股、永续债等其他金融工具基本情况

适用 不适用

期末发行在外的优先股、永续债等金融工具变动情况表

适用 不适用

其他金融工具划分为金融负债的依据说明

适用 不适用

其他说明：

适用 不适用

**47、 租赁负债**

适用 不适用

单位：元 币种：人民币

项目	期末余额	期初余额
尚未支付的租赁付款额	395,766.41	591,020.01
减：未确认融资费用	4,068.35	20,140.79
合计	391,698.06	570,879.22

**48、 长期应付款**

项目列示

适用 不适用

长期应付款

适用 不适用

专项应付款

适用 不适用

**49、 长期应付职工薪酬**

适用 不适用

**50、 预计负债**

适用 不适用

单位：元 币种：人民币

项目	期末余额	期初余额	形成原因
产品质量保证	15,332,599.31	16,126,932.33	服务承诺
合计	15,332,599.31	16,126,932.33	



**51、递延收益**

递延收益情况

适用 不适用

涉及政府补助的项目：

适用 不适用

其他说明：

适用 不适用**52、其他非流动负债**适用 不适用**53、股本**适用 不适用

单位：元 币种：人民币

	期初余额	本次变动增减（+、-）					期末余额
		发行新股	送股	公积金转股	其他	小计	
股份总数	60,606,060.00	20,202,020.00				20,202,020.00	80,808,080.00

**54、其他权益工具**

(1) 期末发行在外的优先股、永续债等其他金融工具基本情况

适用 不适用

(2) 期末发行在外的优先股、永续债等金融工具变动情况表

适用 不适用

其他权益工具本期增减变动情况、变动原因说明，以及相关会计处理的依据：

适用 不适用

其他说明：

适用 不适用**55、资本公积**适用 不适用

单位：元 币种：人民币

项目	期初余额	本期增加	本期减少	期末余额
资本溢价（股本溢价）	394,077,314.52	1,099,599,216.67		1,493,676,531.19
其他资本公积	12,412,296.25	4,600,856.34		17,013,152.59
合计	406,489,610.77	1,104,200,073.01		1,510,689,683.78

其他说明，包括本期增减变动情况、变动原因说明：

2022年1-6月，公司资本公积-其他资本公积增加4,600,856.34元，系根据2017年、2018年以及2020年公司实施的对公司高管及核心员工的股权激励方案，确定2022年1-6月应承担的费用4,600,856.34元。

**56、 库存股**

□适用 √不适用

**57、 其他综合收益**

√适用 □不适用

单位：元 币种：人民币

项目	期初余额	本期发生金额					税后归属于少数股东	期末余额
		本期所得税前发生额	减：前期计入其他综合收益当期转入损益	减：前期计入其他综合收益当期转入留存收益	减：所得税费用	税后归属于母公司		
将重分类进损益的其他综合收益	-1,608,986.38	4,161,196.42				4,161,196.42		2,552,210.04
其中：外币财务报表折算差额	-1,608,986.38	4,161,196.42				4,161,196.42		2,552,210.04
其他综合收益合计	-1,608,986.38	4,161,196.42				4,161,196.42		2,552,210.04

**58、 专项储备**

□适用 √不适用

**59、 盈余公积**

√适用 □不适用

单位：元 币种：人民币

项目	期初余额	本期增加	本期减少	期末余额
法定盈余公积	28,133,641.09			28,133,641.09
合计	28,133,641.09			28,133,641.09

盈余公积说明，包括本期增减变动情况、变动原因说明：

按照母公司本年净利润的10%计提盈余公积。

**60、 未分配利润**

√适用 □不适用

单位：元 币种：人民币

项目	本期	上年度
调整前上期末未分配利润	199,104,968.13	59,378,844.20
调整期初未分配利润合计数（调增+，调减-）		
调整后期初未分配利润	199,104,968.13	59,378,844.20
加：本期归属于母公司所有者的净利润	60,997,372.75	152,772,024.33
减：提取法定盈余公积		13,045,900.40

提取任意盈余公积		
提取一般风险准备		
应付普通股股利	80,808,080.00	
转作股本的普通股股利		
期末未分配利润	179,294,260.88	199,104,968.13

调整期初未分配利润明细:

- 1、由于《企业会计准则》及其相关新规定进行追溯调整，影响期初未分配利润 0 元。
- 2、由于会计政策变更，影响期初未分配利润 0 元。
- 3、由于重大会计差错更正，影响期初未分配利润 0 元。
- 4、由于同一控制导致的合并范围变更，影响期初未分配利润 0 元。
- 5、其他调整合计影响期初未分配利润 0 元。

其他说明:

根据 2022 年 6 月 1 日公司股东大会审议通过的利润分配方案，派发现金股利 80,808,080.00 元（含税）。

## 61、营业收入和营业成本

### (1). 营业收入和营业成本情况

√适用 □不适用

单位：元 币种：人民币

项目	本期发生额		上期发生额	
	收入	成本	收入	成本
主营业务	278,946,066.49	111,019,190.32	236,898,577.71	92,576,692.52
其他业务	176,151.14	38,002.63	194,334.06	66,698.70
合计	279,122,217.63	111,057,192.95	237,092,911.77	92,643,391.22
其中：与客户之间的合同产生的收入	279,111,208.45	111,049,733.16	237,081,902.59	92,635,931.43

### (2). 合同产生的收入的情况

√适用 □不适用

单位：元 币种：人民币

合同分类	本期发生额	合计
<b>商品类型</b>		
流体控制设备	139,498,509.13	139,498,509.13
配件及技术服务	60,219,512.88	60,219,512.88
固化及其他设备	62,300,665.97	62,300,665.97
等离子设备	16,927,378.51	16,927,378.51
其他	165,141.96	165,141.96
合计	279,111,208.45	279,111,208.45
<b>按经营地区分类</b>		
华南地区	28,688,985.81	28,688,985.81
华东地区	92,901,751.18	92,901,751.18
华中地区	8,787,473.44	8,787,473.44
其他境内地区	9,053,127.84	9,053,127.84
内销小计	139,431,338.27	139,431,338.27
保税区	120,230,336.94	120,230,336.94
亚洲	13,436,507.10	13,436,507.10

北美洲	5,884,725.10	5,884,725.10
其他境外地区	128,301.04	128,301.04
外销小计	139,679,870.18	139,679,870.18
合计	279,111,208.45	279,111,208.45
<b>按商品或服务转让时间分解</b>		
在某一时点转让	248,769,360.50	248,769,360.50
在某一时段内提供	30,341,847.95	30,341,847.95
合计	279,111,208.45	279,111,208.45

**(3). 履约义务的说明**

□适用 √不适用

**(4). 分摊至剩余履约义务的说明**

□适用 √不适用

**62、税金及附加**

√适用 □不适用

单位：元 币种：人民币

项目	本期发生额	上期发生额
城市维护建设税	399,090.41	481,483.58
教育费附加	393,159.30	478,168.88
房产税	127,068.84	304,954.40
土地使用税	30,135.02	75,947.79
车船使用税	2,580.00	2,580.00
印花税	97,804.85	129,950.54
环境保护税	5.13	2.59
合计	1,049,843.55	1,473,087.78

**63、销售费用**

√适用 □不适用

单位：元 币种：人民币

项目	本期发生额	上期发生额
职工薪酬	33,393,288.88	25,063,566.58
售后维保费用	13,551,819.43	10,713,423.45
差旅费用	3,292,019.39	3,138,023.15
业务招待费用	2,841,271.15	2,545,901.82
测试及推广费用	542,980.75	1,684,499.64
折旧摊销费用	892,480.49	693,559.34
办公费用	357,992.87	268,566.06
其他费用	319,132.24	459,375.54
合计	55,190,985.20	44,566,915.58

**64、管理费用**

√适用 □不适用

单位：元 币种：人民币

项目	本期发生额	上期发生额
职工薪酬	11,344,329.40	9,152,762.29
办公费用	1,212,607.25	1,510,188.77
中介咨询服务费用	3,733,630.54	1,670,372.16
股份支付费用	4,600,856.34	4,600,856.34
折旧及摊销费用	2,454,858.09	1,759,896.34
租赁及水电费用	593,908.47	978,550.30
安保清洁费用	676,898.56	592,943.14
业务招待费用	1,210,415.40	741,462.71
差旅费用	309,127.02	120,252.82
维修费用	215,561.09	93,721.91
其他费用	184,457.49	223,513.88
上市酒会费	1,894,574.43	
合计	28,431,224.08	21,444,520.66

**65、研发费用**

√适用 □不适用

单位：元 币种：人民币

项目	本期发生额	上期发生额
职工薪酬	22,815,772.67	14,888,430.17
材料费用	7,804,361.10	6,439,720.26
折旧摊销费用	1,388,400.38	887,938.60
差旅费用	671,851.43	616,179.06
其他费用	933,537.92	870,606.75
合计	33,613,923.50	23,702,874.84

**66、财务费用**

√适用 □不适用

单位：元 币种：人民币

项目	本期发生额	上期发生额
利息支出	50,890.28	112,378.58
减：利息收入	3,871,468.79	514,073.79
汇兑损益	-11,266,575.28	4,830,730.00
手续费	95,106.43	92,653.98
其他		17,555.35
合计	-14,992,047.36	4,539,244.12

**67、其他收益**

√适用 □不适用

单位：元 币种：人民币

项目	本期发生额	上期发生额
与收益相关的政府补助[注]	4,704,436.85	1,359,740.63

代扣个人所得税手续费返还	121,856.34	162,722.28
合计	4,826,293.19	1,522,462.91

其他说明：

[注]计入其他收益的政府补助情况详见本财务报表附注七（84）之说明

## 68、投资收益

适用 不适用

单位：元 币种：人民币

项目	本期发生额	上期发生额
处置金融工具取得的投资收益	742,060.00	843,190.00
其中：远期外汇合约	742,060.00	843,190.00
银行理财产品收益	1,925,736.72	1,332,326.45
合计	2,667,796.72	2,175,516.45

## 69、净敞口套期收益

适用 不适用

## 70、公允价值变动收益

适用 不适用

单位：元 币种：人民币

产生公允价值变动收益的来源	本期发生额	上期发生额
交易性金融资产		306,960.00
其中：衍生金融工具产生的公允价值变动收益		306,960.00
交易性金融负债	-2,631,140.00	
其中：衍生金融工具产生的公允价值变动收益	-2,631,140.00	
合计	-2,631,140.00	306,960.00

## 71、信用减值损失

适用 不适用

单位：元 币种：人民币

项目	本期发生额	上期发生额
应收票据坏账损失	3,416.30	392,713.94
应收账款坏账损失	1,159,805.72	1,341,399.73
其他应收款坏账损失	-274,567.57	-7,977.13
合计	888,654.45	1,726,136.54

## 72、资产减值损失

适用 不适用

单位：元 币种：人民币

项目	本期发生额	上期发生额
一、存货跌价损失及合同履约成本减值损失	-4,155,097.36	-2,284,298.92
二、合同资产减值损失	-1,165.00	52,487.66

合计	-4,156,262.36	-2,231,811.26
----	---------------	---------------

**73、资产处置收益**

√适用 □不适用

单位：元 币种：人民币

项目	本期发生额	上期发生额
固定资产处置收益		19,531.29
合计		19,531.29

其他说明：

□适用 √不适用

**74、营业外收入**

√适用 □不适用

单位：元 币种：人民币

项目	本期发生额	上期发生额	计入当期非经常性损益的金额
无需支付款项	12,890.51	226,594.05	12,890.51
合计	12,890.51	226,594.05	12,890.51

计入当期损益的政府补助

□适用 √不适用

其他说明：

□适用 √不适用

**75、营业外支出**

√适用 □不适用

单位：元 币种：人民币

项目	本期发生额	上期发生额	计入当期非经常性损益的金额
滞纳金、罚款	77,208.19	10,403.31	77,208.19
非流动资产毁损报废损失		2,306.50	
其他	10,977.98	380.29	10,977.98
合计	88,186.17	13,090.10	88,186.17

**76、所得税费用****(1) 所得税费用表**

√适用 □不适用

单位：元 币种：人民币

项目	本期发生额	上期发生额
当期所得税费用	5,996,530.60	6,511,428.56
递延所得税费用	-149,177.43	-109,096.37

合计	5,847,353.17	6,402,332.19
----	--------------	--------------

## (2) 会计利润与所得税费用调整过程

√适用 □不适用

单位:元 币种:人民币

项目	本期发生额
利润总额	66,291,142.05
按法定/适用税率计算的所得税费用	9,943,671.31
子公司适用不同税率的影响	-393,421.99
调整以前期间所得税的影响	
非应税收入的影响	
不可抵扣的成本、费用和损失的影响	413,243.99
使用前期未确认递延所得税资产的可抵扣亏损的影响	-624,060.30
本期未确认递延所得税资产的可抵扣暂时性差异或可抵扣亏损的影响	1,120,409.78
研发费用加计扣除的影响	-4,612,489.62
所得税费用	5,847,353.17

其他说明:

□适用 √不适用

## 77、其他综合收益

√适用 □不适用

其他综合收益的税后净额详见本财务报表附注七（57）之说明。

## 78、现金流量表项目

## (1). 收到的其他与经营活动有关的现金

√适用 □不适用

单位:元 币种:人民币

项目	本期发生额	上期发生额
收回押金保证金	9,667,067.22	13,339,189.74
政府补助	4,829,797.41	126,354.77
利息收入	3,851,945.70	514,073.79
往来款	227,346.68	106,965.66
其他	12,000.00	77,516.61
合计	18,588,157.01	14,164,100.57

## (2). 支付的其他与经营活动有关的现金

√适用 □不适用

单位:元 币种:人民币

项目	本期发生额	上期发生额
支付押金保证金	10,165,013.84	11,676,073.06
付现费用	37,256,048.18	20,646,705.93
往来款	1,812,940.00	634,694.00
其他	77,208.19	10,403.31
合计	49,311,210.21	32,967,876.30



## (3). 收到的其他与投资活动有关的现金

□适用 √不适用

## (4). 支付的其他与投资活动有关的现金

√适用 □不适用

单位：元 币种：人民币

项目	本期发生额	上期发生额
远期外汇投资损失		72,870.00
合计		72,870.00

## (5). 收到的其他与筹资活动有关的现金

□适用 √不适用

## (6). 支付的其他与筹资活动有关的现金

√适用 □不适用

单位：元 币种：人民币

项目	本期发生额	上期发生额
偿还租赁负债	1,915,967.78	1,505,357.24
发行费用	16,977,877.16	
其他	20,746.94	
合计	18,914,591.88	1,505,357.24

## 79、现金流量表补充资料

## (1) 现金流量表补充资料

√适用 □不适用

单位：元 币种：人民币

补充资料	本期金额	上期金额
<b>1. 将净利润调节为经营活动现金流量：</b>		
净利润	60,443,788.88	46,052,845.26
加：资产减值准备	4,156,262.36	2,231,811.26
信用减值损失	-888,654.45	-1,726,136.54
固定资产折旧、油气资产折耗、生产性生物资产折旧	4,331,510.32	4,078,948.70
使用权资产摊销	1,425,032.14	1,377,776.58
无形资产摊销	612,949.56	469,249.33
长期待摊费用摊销	153,695.31	189,956.21
处置固定资产、无形资产和其他长期资产的损失（收益以“-”号填列）		-19,531.29
固定资产报废损失（收益以“-”号填列）		2,306.50

公允价值变动损失（收益以“-”号填列）	2,631,140.00	-306,960.00
财务费用（收益以“-”号填列）	-11,266,575.28	4,798,131.86
投资损失（收益以“-”号填列）	-2,667,796.72	-2,175,516.45
递延所得税资产减少（增加以“-”号填列）	-51,249.50	-155,140.37
递延所得税负债增加（减少以“-”号填列）	-71,382.00	46,044.00
存货的减少（增加以“-”号填列）	-9,851,020.77	-73,894,118.61
经营性应收项目的减少（增加以“-”号填列）	6,117,795.53	28,185,338.59
经营性应付项目的增加（减少以“-”号填列）	11,412,776.84	32,986,338.47
其他	4,600,856.34	4,600,856.34
经营活动产生的现金流量净额	71,089,128.56	46,742,199.84
<b>2. 不涉及现金收支的重大投资和筹资活动：</b>		
债务转为资本		
一年内到期的可转换公司债券		
融资租入固定资产		
<b>3. 现金及现金等价物净变动情况：</b>		
现金的期末余额	1,090,745,241.80	229,434,656.81
减：现金的期初余额	276,326,346.15	225,716,630.86
加：现金等价物的期末余额		
减：现金等价物的期初余额		
现金及现金等价物净增加额	814,418,895.65	3,718,025.95

## (2) 本期支付的取得子公司的现金净额

□适用 √不适用

## (3) 本期收到的处置子公司的现金净额

□适用 √不适用

## (4) 现金和现金等价物的构成

√适用 □不适用

单位：元 币种：人民币

项目	期末余额	期初余额
一、现金	1,090,745,241.80	276,326,346.15
其中：库存现金	16,163.53	1,890.79
可随时用于支付的银行存款	1,090,729,078.27	276,324,455.36
可随时用于支付的其他货币资金		
可用于支付的存放中央银行款项		
存放同业款项		
拆放同业款项		
二、现金等价物		

其中：三个月内到期的债券投资		
三、期末现金及现金等价物余额	1,090,745,241.80	276,326,346.15
其中：母公司或集团内子公司使用受限制的现金和现金等价物		

其他说明：

适用 不适用

#### 80、所有者权益变动表项目注释

说明对上年期末余额进行调整的“其他”项目名称及调整金额等事项：

适用 不适用

#### 81、所有权或使用权受到限制的资产

适用 不适用

单位：元 币种：人民币

项目	期末账面价值	受限原因
货币资金	5,295,404.76	票据保证金及远期外汇合约保证金
合计	5,295,404.76	/

#### 82、外币货币性项目

##### (1). 外币货币性项目

适用 不适用

单位：元

项目	期末外币余额	折算汇率	期末折算人民币余额
货币资金			102,542,441.47
其中：美元	14,325,690.01	6.7114	96,145,435.92
欧元	86.39	7.0084	605.46
港币	4,656,482.44	0.8552	3,982,223.78
比索	1,554,875.79	0.3336	518,706.56
林吉特	1,029,073.70	1.525	1,569,337.39
新加坡元	61,575.85	4.817	296,610.87
泰铢	154,887.12	0.1906	29,521.49
应收账款			79,782,107.59
其中：美元	11,887,550.67	6.7114	79,782,107.59
其他应收款			266,554.52
其中：美元	39,716.68	6.7114	266,554.52
其他应付款			7,803.15
其中：美元	1,162.67	6.7114	7,803.15

(2). 境外经营实体说明，包括对于重要的境外经营实体，应披露其境外主要经营地、记账本位币及选择依据，记账本位币发生变化的还应披露原因

适用 不适用

主要经营地	记账本位币	选择依据
香港	美元	根据其经营所处的主要经济环境中的货币确定

**83、套期**

适用 不适用

**84、政府补助****1. 政府补助基本情况**

适用 不适用

单位：元 币种：人民币

种类	金额	列报项目	计入当期损益的金额
2022 年中央财政支持第二批重点“小巨人”企业资金	1,960,000.00	其他收益	1,960,000.00
广东省科技进步二等奖	124,000.00	其他收益	124,000.00
东莞市推动企业利用资本市场项目经费	2,000,000	其他收益	2,000,000
2022 年市工业和信息化“专精特新”专项资金	500,000	其他收益	500,000
其他政府补助	120,436.85	其他收益	120,436.85
小计	4,704,436.85		4,704,436.85

**2. 政府补助退回情况**

适用 不适用

**85、其他**

适用 不适用

**八、合并范围的变更****1、非同一控制下企业合并**

适用 不适用

**2、同一控制下企业合并**

适用 不适用

**3、反向购买**

适用 不适用

#### 4、 处置子公司

是否存在单次处置对子公司投资即丧失控制权的情形

适用 不适用

其他说明：

适用 不适用

#### 5、 其他原因的合并范围变动

说明其他原因导致的合并范围变动（如，新设子公司、清算子公司等）及其相关情况：

适用 不适用

#### 6、 其他

适用 不适用

## 九、在其他主体中的权益

### 1、在子公司中的权益

#### (1). 企业集团的构成

适用 不适用

子公司名称	主要经营地	注册地	业务性质	持股比例(%)		取得方式
				直接	间接	
安达自动化(香港)有限公司	香港	香港	商业	100.00		设立
东莞佳博电子科技有限公司	东莞	东莞	商业	100.00		设立
深圳市安达自动化软件有限公司	深圳	深圳	软件业	100.00		设立
湖南汉科德科技有限公司	浏阳	浏阳	制造业	100.00		设立
东莞市安动半导体科技有限公司	东莞	东莞	技术开发	80.00		设立
ANDA Technologies Malaysia SDN. BHD.	马来西亚	马来西亚	商业		100.00	设立
ANDA Technologies USA, Inc.	美国	美国	商业		100.00	设立
Anda Technologies Mexico S. A. de C. V.	墨西哥	墨西哥	商业		100.00	设立

#### (2). 重要的非全资子公司

适用 不适用

#### (3). 重要非全资子公司的主要财务信息

适用 不适用

#### (4). 使用企业集团资产和清偿企业集团债务的重大限制:

适用 不适用

#### (5). 向纳入合并财务报表范围的结构化主体提供的财务支持或其他支持:

适用 不适用

其他说明:

适用 不适用

### 2、在子公司的所有者权益份额发生变化且仍控制子公司的交易

适用 不适用

### 3、在合营企业或联营企业中的权益

适用 不适用

### 4、重要的共同经营

适用 不适用

### 5、在未纳入合并财务报表范围的结构化主体中的权益

未纳入合并财务报表范围的结构化主体的相关说明:

适用 不适用

### 6、其他

适用 不适用

## 十、与金融工具相关的风险

√适用 □不适用

本公司从事风险管理的目标是在风险和收益之间取得平衡，将风险对本公司经营业绩的负面影响降至最低水平，使股东和其他权益投资者的利益最大化。基于该风险管理目标，本公司风险管理的基本策略是确认和分析本公司面临的各种风险，建立适当的风险承受底线和进行风险管理，并及时可靠地对各种风险进行监督，将风险控制在限定的范围内。

本公司在日常活动中面临各种与金融工具相关的风险，主要包括信用风险、流动性风险及市场风险。管理层已审议并批准管理这些风险的政策，概括如下：

### (一) 信用风险

信用风险，是指金融工具的一方不能履行义务，造成另一方发生财务损失的风险。

#### 1. 信用风险管理实务

##### (1) 信用风险的评价方法

公司在每个资产负债表日评估相关金融工具的信用风险自初始确认后是否已显著增加。在确定信用风险自初始确认后是否显著增加时，公司考虑在无须付出不必要的额外成本或努力即可获得合理且有依据的信息，包括基于历史数据的定性和定量分析、外部信用风险评级以及前瞻性信息。公司以单项金融工具或者具有相似信用风险特征的金融工具组合为基础，通过比较金融工具在资产负债表日发生违约的风险与在初始确认日发生违约的风险，以确定金融工具预计存续期内发生违约风险的变化情况。

当触发以下一个或多个定量、定性标准时，公司认为金融工具的信用风险已发生显著增加：

- 1) 定量标准主要为资产负债表日剩余存续期违约概率较初始确认时上升超过一定比例；
- 2) 定性标准主要为债务人经营或财务情况出现重大不利变化、现存的或预期的技术、市场、经济或法律环境变化并将对债务人对公司的还款能力产生重大不利影响等。

##### (2) 违约和已发生信用减值资产的定义

当金融工具符合以下一项或多项条件时，公司将该金融资产界定为已发生违约，其标准与已发生信用减值的定义一致：

- 1) 债务人发生重大财务困难；
- 2) 债务人违反合同中对债务人的约束条款；
- 3) 债务人很可能破产或进行其他财务重组；
- 4) 债权人出于与债务人财务困难有关的经济或合同考虑，给予债务人在任何其他情况下都不会做出的让步。

#### 2. 预期信用损失的计量

预期信用损失计量的关键参数包括违约概率、违约损失率和违约风险敞口。公司考虑历史统计数据(如交易对手评级、担保方式及抵质押物类别、还款方式等)的定量分析及前瞻性信息，建立

违约概率、违约损失率及违约风险敞口模型。

3. 金融工具损失准备期初余额与期末余额调节表详见本财务报表附注七 5、七 6、七 8、七 10 之说明。

#### 4. 信用风险敞口及信用风险集中度

本公司的信用风险主要来自货币资金和应收款项。为控制上述相关风险，本公司分别采取了以下措施。

##### (1) 货币资金

本公司将银行存款和其他货币资金存放于信用评级较高的金融机构，故其信用风险较低。

##### (2) 应收款项

本公司定期对采用信用方式交易的客户进行信用评估。根据信用评估结果，本公司选择与经认可的且信用良好的客户进行交易，并对其应收款项余额进行监控，以确保本公司不会面临重大坏账风险。

由于本公司仅与经认可的且信用良好的第三方进行交易，所以无需担保物。信用风险集中按照客户进行管理。截至 2022 年 6 月 30 日，本公司存在一定的信用集中风险，本公司应收账款的 76.63%(2021 年 12 月 31 日：65.00%)源于余额前五名客户。本公司对应收账款余额未持有任何担保物或其他信用增级。

本公司所承受的最大信用风险敞口为资产负债表中每项金融资产的账面价值。

#### (二) 流动性风险

流动性风险，是指本公司在履行以交付现金或其他金融资产的方式结算的义务时发生资金短缺的风险。流动性风险可能源于无法尽快以公允价值售出金融资产；或者源于对方无法偿还其合同债务；或者源于提前到期的债务；或者源于无法产生预期的现金流量。

为控制该项风险，本公司综合运用票据结算、银行借款等多种融资手段，并采取长、短期融资方式适当结合，优化融资结构的方法，保持融资持续性与灵活性之间的平衡。本公司已从多家商业银行取得银行授信额度以满足营运资金需求和资本开支。

#### 金融负债按剩余到期日分类

项目	期末数				
	账面价值	未折现合同金额	1 年以内	1-3 年	3 年以上
应付票据	13,316,051.34	13,316,051.34	13,316,051.34		
应付账款	83,116,406.18	83,116,406.18	83,116,406.18		
其他应付款	5,737,068.54	5,737,068.54	5,737,068.54		
一年内到期非流动负债	1,589,676.11	1,671,331.47	1,671,331.47		
租赁负债	391,698.06	407,775.00		407,775.00	
小计	104,150,900.23	104,248,632.53	103,840,857.53	407,775.00	

(续上表)

项目	上年年末数
----	-------



	账面价值	未折现合同金额	1 年以内	1-3 年	3 年以上
应付票据	22,529,452.52	22,529,452.52	22,529,452.52		
应付账款	62,471,218.81	62,471,218.81	62,471,218.81		
其他应付款	2,093,314.58	2,093,314.58	2,093,314.58		
一年内到期非流动负债	2,361,983.44	2,508,162.62	2,508,162.62		
租赁负债	570,879.22	667,637.90		667,637.90	
小计	90,026,848.57	90,269,786.43	89,602,148.53	667,637.90	

### (三) 市场风险

市场风险，是指金融工具的公允价值或未来现金流量因市场价格变动而发生波动的风险。市场风险主要包括利率风险和外汇风险。

#### 1. 利率风险

利率风险，是指金融工具的公允价值或未来现金流量因市场利率变动而发生波动的风险。固定利率的带息金融工具使本公司面临公允价值利率风险，浮动利率的带息金融工具使本公司面临现金流量利率风险。本公司根据市场环境来决定固定利率与浮动利率金融工具的比例，并通过定期审阅与监控维持适当的金融工具组合。

#### 2. 外汇风险

外汇风险，是指金融工具的公允价值或未来现金流量因外汇汇率变动而发生波动的风险。本公司面临的汇率变动的风险主要与本公司外币货币性资产和负债有关。对于外币资产和负债，如果出现短期的失衡情况，本公司会在必要时按市场汇率买卖外币，以确保将净风险敞口维持在可接受的水平。

本公司期末外币货币性资产和负债情况详见本财务报表附注七 82（1）之说明。

## 十一、公允价值的披露

### 1、以公允价值计量的资产和负债的期末公允价值

√适用 □不适用

单位:元 币种:人民币

项目	期末公允价值			合计
	第一层次公允价值计量	第二层次公允价值计量	第三层次公允价值计量	
<b>一、持续的公允价值计量</b>				
(一) 交易性金融资产			415,575,880.00	415,575,880.00
1.以公允价值计量且变动计入当期损益的金融资产				
(1) 债务工具投资				
(2) 权益工具投资				
(3) 衍生金融资产				
(4) 银行理财产品			415,575,880.00	415,575,880.00

2. 指定以公允价值计量且其变动计入当期损益的金融资产				
(1) 债务工具投资				
(2) 权益工具投资				
(二) 其他债权投资				
(三) 其他权益工具投资				
(四) 投资性房地产				
1.出租用的土地使用权				
2.出租的建筑物				
3.持有并准备增值后转让的土地使用权				
(五) 生物资产				
1.消耗性生物资产				
2.生产性生物资产				
(六) 应收款项融资			242,850.00	242,850.00
<b>持续以公允价值计量的资产总额</b>			415,818,730.00	415,818,730.00
(七) 交易性金融负债	2,631,140.00			2,631,140.00
1.以公允价值计量且变动计入当期损益的金融负债	2,631,140.00			2,631,140.00
其中：发行的交易性债券				
衍生金融负债				
其他				
2.指定为以公允价值计量且变动计入当期损益的金融负债				
<b>持续以公允价值计量的负债总额</b>	2,631,140.00			2,631,140.00
<b>二、非持续的公允价值计量</b>				
(一) 持有待售资产				
<b>非持续以公允价值计量的资产总额</b>				
<b>非持续以公允价值计量的负债总额</b>				

## 2、持续和非持续第一层次公允价值计量项目市价的确定依据

√适用 □不适用

衍生金融资产均系本公司与银行签订远期结售汇合约，远期外汇衍生工具于资产负债表日的公允价值=远期结汇额度\*(期末未交割的远期结汇约定汇率-根据剩余交割时限确定的期末金融机构远期汇率报价)。

## 3、持续和非持续第二层次公允价值计量项目，采用的估值技术和重要参数的定性及定量信息

□适用 √不适用

**4、持续和非持续第三层次公允价值计量项目，采用的估值技术和重要参数的定性及定量信息**

√适用 □不适用

本公司持有的理财产品的期限较短且预期收益与市场利率水平差异较小，其公允价值变动影响也较小。因此，以银行理财产品的初始确认成本作为公允价值。

应收款项融资期末余额系持有的信用等级较高的银行承兑汇票，因这部分票据均为 1 年内到期，承兑人信用较高，未出现违约拒付风险，预计未来现金流回收等于其账面价值，故判断公允价值与账面价值一致。

**5、持续的第三层次公允价值计量项目，期初与期末账面价值间的调节信息及不可观察参数敏感性分析**

□适用 √不适用

**6、持续的公允价值计量项目，本期内发生各层级之间转换的，转换的原因及确定转换时点的政策**

□适用 √不适用

**7、本期内发生的估值技术变更及变更原因**

□适用 √不适用

**8、不以公允价值计量的金融资产和金融负债的公允价值情况**

□适用 √不适用

**9、其他**

□适用 √不适用

**十二、关联方及关联交易****1、本企业的母公司情况**

√适用 □不适用

单位:万元 币种:人民币

母公司名称	注册地	业务性质	注册资本	母公司对本企业的持股比例(%)	母公司对本企业的表决权比例(%)
东莞市盛晟实业投资有限公司	广东东莞	投资	880 万元人民币	52.75	52.75

本企业最终控制方是刘飞、何玉姣夫妇，截至本报告签署日，两人直接持有公司 9.1%股份，并通过东莞盛晟、易指通间接控制公司 63.89%的股份，两人直接或间接控制公司 72.99%的股份。

**2、本企业的子公司情况**

√适用 □不适用

本公司的子公司情况详见本财务报表附注九之说明。

### 3、 本企业合营和联营企业情况

本企业重要的合营或联营企业详见附注

适用 不适用

本期与本公司发生关联方交易，或前期与本公司发生关联方交易形成余额的其他合营或联营企业情况如下

适用 不适用

### 4、 其他关联方情况

适用 不适用

### 5、 关联交易情况

#### (1). 购销商品、提供和接受劳务的关联交易

采购商品/接受劳务情况表

适用 不适用

出售商品/提供劳务情况表

适用 不适用

购销商品、提供和接受劳务的关联交易说明

适用 不适用

#### (2). 关联受托管理/承包及委托管理/出包情况

本公司受托管理/承包情况表：

适用 不适用

关联托管/承包情况说明

适用 不适用

本公司委托管理/出包情况表：

适用 不适用

关联管理/出包情况说明

适用 不适用

#### (3). 关联租赁情况

本公司作为出租方：

适用 不适用

本公司作为承租方：

适用 不适用

关联租赁情况说明

适用 不适用

**(4). 关联担保情况**

本公司作为担保方

适用 不适用

本公司作为被担保方

适用 不适用

关联担保情况说明

适用 不适用**(5). 关联方资金拆借**适用 不适用**(6). 关联方资产转让、债务重组情况**适用 不适用**(7). 关键管理人员报酬**适用 不适用

单位：万元 币种：人民币

项目	本期发生额	上期发生额
关键管理人员报酬	267.24	253.95

**(8). 其他关联交易**适用 不适用**6、 关联方应收应付款项****(1). 应收项目**适用 不适用**(2). 应付项目**适用 不适用**7、 关联方承诺**适用 不适用**8、 其他**适用 不适用**十三、 股份支付****1、 股份支付总体情况**适用 不适用

单位：股 币种：人民币

公司本期授予的各项权益工具总额	
公司本期行权的各项权益工具总额	
公司本期失效的各项权益工具总额	
公司期末发行在外的股票期权行权价格的范围和合同剩余期限	
公司期末发行在外的其他权益工具行权价格的范围和合同剩余期限	5.1 元/股、5.61 元/股、6.12 元/股、38.25 元/股，合同剩余期 34 个月。

其他说明

股份支付总体情况：

公司 2017 年 4 月 30 日召开股东大会会议审议通过的《东莞市安达自动化设备有限公司员工持股计划管理办法》（以下简称持股管理办法），根据该管理办法相关规定分别于 2017 年 12 月 25 日、2018 年 12 月 15 日及 2020 年 5 月 5 日对员工授予股份，并按有关规定及时在工商部门完成了股票的授予登记工作。持股管理办法规定被授予股份的员工在公司成功上市后三年前离职的，公司均有权利回购其被授予的股份，故该股份支付附有服务期限条件。公司于 2021 年 6 月向证监会提交首次公开募集股份的文件，于 2022 年 4 月成功上市，故等待期结束日为 2025 年 4 月 30 日。

(1) 2017 年 12 月 25 日，公司通过《东莞市安达自动化设备有限公司执行董事决定》，同意授予陈圆圆、张红辉等 19 人员工股权激励，本次股票的授予日为 2017 年 12 月 25 日授予数量为 1,004,734 份，授予人数为 19 人，授予价格为 5.1 元，不附业绩条件，等待期预计为自授予日起 88 个月。

(2) 根据 2018 年 12 月 15 日公司通过的《东莞市安达自动化设备有限公司执行董事决定》，公司向何华、陈圆圆等 6 位员工身份的新股东授予股份 105,885 股，其中 11,765 股授予价格为 5.61 元，其余 94,120 股授予价格为 6.12 元，不附业绩条件，等待期预计为自授予日起 76 个月。

(3) 根据 2020 年 5 月 5 日公司通过的《东莞市安达自动化设备有限公司执行董事决定》，公司向易伟桃授予股份 35,295 股，授予价格为每股 38.25 元，不附业绩条件，等待期预计为自授予日起 60 个月。

## 2、以权益结算的股份支付情况

适用 不适用

单位：元 币种：人民币

授予日权益工具公允价值的确定方法	未来现金流量折现
可行权权益工具数量的确定依据	每个资产负债表日，根据在职激励对象人数变化进行估计
本期估计与上期估计有重大差异的原因	无
以权益结算的股份支付计入资本公积的累计金额	44,073,046.36
本期以权益结算的股份支付确认的费用总额	4,600,856.34

其他说明

2018 年因 4 名激励对象离职，已不符合激励条件，对该 4 名激励对象所持有的 311,773 份股票期权进行回购，回购后，公司 2017 年股票激励计划激励对象人数由 19 名调整为 15 名，授予的股票数量由 1,004,734 份调整为 692,961 份。

2019 年因 4 名激励对象离职，已不符合激励条件，对该 4 名激励对象所持有的 64,708 份股票期权进行回购，回购后，公司 2017 年股票激励计划激励对象人数由 15 名调整为 13 名，授予的股票数量由 692,961 份调整为 675,313 份；公司 2018 年股票激励计划激励对象人数由 6 名调整为 4 名，授予的股票数量由 105,885 份调整为 58,825 份。

2020 年因 2 名激励对象离职，已不符合激励条件，对该 2 名激励对象所持有的 29,413 份股票期权进行回购，回购后，公司 2017 年股票激励计划激励对象人数由 13 名调整为 12 名，授予的股

票数量由 675,313 份调整为 669,430 份；公司 2018 年股票激励计划激励对象人数由 4 名调整为 3 名，授予的股票数量由 58,825 份调整为 35,295 份。

**3、以现金结算的股份支付情况**

适用 不适用

**4、股份支付的修改、终止情况**

适用 不适用

**5、其他**

适用 不适用

**十四、承诺及或有事项**

**1、重要承诺事项**

适用 不适用

**2、或有事项**

**(1). 资产负债表日存在的重要或有事项**

适用 不适用

**(2). 公司没有需要披露的重要或有事项，也应予以说明：**

适用 不适用

**3、其他**

适用 不适用

**十五、资产负债表日后事项**

**1、重要的非调整事项**

适用 不适用

**2、利润分配情况**

适用 不适用

**3、销售退回**

适用 不适用

**4、其他资产负债表日后事项说明**

适用 不适用

**十六、其他重要事项**

**1、前期会计差错更正**

**(1). 追溯重述法**

适用 不适用

(2). 未来适用法

适用 不适用

2、 债务重组

适用 不适用

3、 资产置换

(1). 非货币性资产交换

适用 不适用

(2). 其他资产置换

适用 不适用

4、 年金计划

适用 不适用

5、 终止经营

适用 不适用

6、 分部信息

(1). 报告分部的确定依据与会计政策

适用 不适用

本公司主要业务为生产和销售智能制造设备。公司将此业务视作为一个整体实施管理、评估经营成果。因此，本公司无需披露分部信息。

(2). 报告分部的财务信息

适用 不适用

(3). 公司无报告分部的，或者不能披露各报告分部的资产总额和负债总额的，应说明原因

适用 不适用

(4). 其他说明

适用 不适用

7、 其他对投资者决策有影响的重要交易和事项

适用 不适用

8、 其他

适用 不适用



## 十七、 母公司财务报表主要项目注释

## 1、 应收账款

## (1). 按账龄披露

√适用 □不适用

单位：元 币种：人民币

账龄	期末账面余额
1 年以内小计	137,409,007.76
1 至 2 年	5,315,521.57
2 至 3 年	26,639.90
3 至 4 年	18,906.08
4 年以上	389,004.19
合计	143,159,079.50

## (2). 按坏账计提方法分类披露

√适用 □不适用

单位：元 币种：人民币

类别	期末余额					期初余额				
	账面余额		坏账准备		账面价值	账面余额		坏账准备		账面价值
	金额	比例 (%)	金额	计提比例 (%)		金额	比例 (%)	金额	计提比例 (%)	
按 单 项 计 提 坏 账 准 备										
其中：										
按 组 合 计 提 坏 账 准 备	143,159,079.50	100	6,968,873.31	4.87	136,190,206.19	171,894,844.87	100	10,002,596.63	5.82	161,892,248.24
其中：										
帐 龄 组 合	143,159,079.50	100	6,968,873.31	4.87	136,190,206.19	171,894,844.87	100	10,002,596.63	5.82	161,892,248.24
合计	143,159,079.50	/	6,968,873.31	/	136,190,206.19	171,894,844.87	/	10,002,596.63	/	161,892,248.24

按单项计提坏账准备：  
□适用 √不适用

按组合计提坏账准备：  
√适用 □不适用  
组合计提项目：按组合

单位：元 币种：人民币

名称	期末余额		
	应收账款	坏账准备	计提比例 (%)
账龄组合	126,367,510.61	6,968,873.31	5.51
合并范围内关联方组合	16,791,568.89		
合计	143,159,079.50	6,968,873.31	4.87

按组合计提坏账的确认标准及说明：

适用 不适用

如按预期信用损失一般模型计提坏账准备，请参照其他应收款披露：

适用 不适用

### (3). 坏账准备的情况

适用 不适用

单位：元 币种：人民币

类别	期初余额	本期变动金额				期末余额
		计提	收回或转回	转销或核销	其他变动	
按组合计提坏账准备	10,002,596.63	-2,565,738.08		467,985.24		6,968,873.31
合计	10,002,596.63	-2,565,738.08		467,985.24		6,968,873.31

其中本期坏账准备收回或转回金额重要的：

适用 不适用

### (4). 本期实际核销的应收账款情况

适用 不适用

单位：元 币种：人民币

项目	核销金额
实际核销的应收账款	467,985.24

其中重要的应收账款核销情况

适用 不适用

应收账款核销说明：

适用 不适用

### (5). 按欠款方归集的期末余额前五名的应收账款情况

适用 不适用

单位名称	账面余额	占应收账款余额的比例(%)	坏账准备
第一名	47,180,118.98	32.96	2,359,005.95
第二名	16,645,376.76	11.63	
第三名	14,569,420.32	10.18	728,471.02
第四名	11,291,762.77	7.89	564,588.14
第五名	10,160,637.19	7.10	508,031.86
小计	99,847,316.02	69.75	4,160,096.97

**(6). 因金融资产转移而终止确认的应收账款**

□适用 √不适用

**(7). 转移应收账款且继续涉入形成的资产、负债金额**

□适用 √不适用

其他说明：

□适用 √不适用

**2、其他应收款****项目列示**

√适用 □不适用

单位：元 币种：人民币

项目	期末余额	期初余额
其他应收款	33,764,301.91	29,925,806.74
合计	33,764,301.91	29,925,806.74

其他说明：

□适用 √不适用

**应收利息****(1). 应收利息分类**

□适用 √不适用

**(2). 重要逾期利息**

□适用 √不适用

**(3). 坏账准备计提情况**

□适用 √不适用

其他说明：

□适用 √不适用

**应收股利****(1). 应收股利**

□适用 √不适用

**(2). 重要的账龄超过1年的应收股利**

□适用 √不适用

**(3). 坏账准备计提情况**

□适用 √不适用

其他说明：

□适用 √不适用

**其他应收款****(1). 按账龄披露**

√适用 □不适用

单位：元 币种：人民币

账龄	期末账面余额
----	--------

1 年以内小计	33,639,031.62
1 至 2 年	131,044.98
2 至 3 年	85,262.00
3 至 4 年	12,950.00
4 年以上	482,632.00
合计	34,350,920.60

## (2). 按款项性质分类

√适用 □不适用

单位:元 币种:人民币

款项性质	期末账面余额	期初账面余额
合并范围内关联方往来款	31,286,560.29	28,875,755.10
押金保证金	731,550.20	798,180.20
应收暂付款	488,496.01	455,941.43
员工备用金及借款	668,414.50	133,139.78
出口退税款	1,175,899.60	
合计	34,350,920.60	30,263,016.51

## (3). 坏账准备计提情况

√适用 □不适用

单位:元 币种:人民币

坏账准备	第一阶段	第二阶段	第三阶段	合计
	未来12个月预期信用损失	整个存续期预期信用损失(未发生信用减值)	整个存续期预期信用损失(已发生信用减值)	
2022年1月1日余额	41,429.57	18,076.60	277,703.60	337,209.77
2022年1月1日余额在本期				
--转入第二阶段	-6,552.25	6,552.25		-
--转入第三阶段		-8,526.20	8,526.20	-
--转回第二阶段				-
--转回第一阶段				-
本期计提	23,951.27	-2,998.15	228,455.80	249,408.92
本期转回				-
本期转销				-
本期核销				-
其他变动				-
2022年6月30日余额	58,828.59	13,104.50	514,685.60	586,618.69

对本期发生损失准备变动的其他应收款账面余额显著变动的情况说明:

□适用 √不适用

本期坏账准备计提金额以及评估金融工具的信用风险是否显著增加的采用依据:

□适用 √不适用

## (4). 坏账准备的情况

√适用 □不适用

单位：元 币种：人民币

类别	期初余额	本期变动金额				期末余额
		计提	收回或转回	转销或核销	其他变动	
1 年以内	41,429.57	17,399.02				58,828.59
1-2 年	18,076.60	-4,972.10				13,104.50
2-3 年	36,846.60	-11,268.00				25,578.60
3-4 年	14,225.00	-7,750.00				6,475.00
4 年以上	226,632.00	256,000.00				482,632.00
合计	337,209.77	249,408.92				586,618.69

其中本期坏账准备转回或收回金额重要的：

□适用 √不适用

## (5). 本期实际核销的其他应收款情况

□适用 √不适用

其他应收款核销说明：

□适用 √不适用

## (6). 按欠款方归集的期末余额前五名的其他应收款情况

√适用 □不适用

单位：元 币种：人民币

单位名称	款项的性质	期末余额	账龄	占其他应收款期末余额合计数的比例(%)	坏账准备期末余额
第一名	合并范围内关联方款项	30,199,399.37	1-4 年	87.91	
第二名	出口退税	1,175,862.00	1 年以内	3.42	
第三名	合并范围内关联方款项	1,038,417.48	1 年以内	3.02	
第四名	应收暂付款	416,342.60	1 年以内	1.21	20,817.13
第五名	保证金及押金	287,944.20	1-2 年, 4 年以上	0.84	251,366.22
合计	/	33,117,965.65	/	96.41	272,183.35

## (7). 涉及政府补助的应收款项

□适用 √不适用

## (8). 因金融资产转移而终止确认的其他应收款

□适用 √不适用

## (9). 转移其他应收款且继续涉入形成的资产、负债金额

□适用 √不适用

其他说明：

□适用 √不适用

## 3、长期股权投资

√适用 □不适用

单位：元 币种：人民币

项目	期末余额			期初余额		
	账面余额	减值准备	账面价值	账面余额	减值准备	账面价值
对子公司投资	83,793,498.26		83,793,498.26	83,793,498.26		83,793,498.26
合计	83,793,498.26		83,793,498.26	83,793,498.26		83,793,498.26

## (1) 对子公司投资

√适用 □不适用

单位：元 币种：人民币

被投资单位	期初余额	本期增加	本期减少	期末余额	本期计提减值准备	减值准备期末余额
湖南汉科德科技有限公司	55,500,000.00			55,500,000.00		
东莞佳博电子科技有限公司	10,000,000.00			10,000,000.00		
深圳市安达自动化软件有限公司	5,000,000.00			5,000,000.00		
安达自动化（香港）有限公司	5,293,498.26			5,293,498.26		
东莞市安动半导体科技有限公司	8,000,000.00			8,000,000.00		
合计	83,793,498.26			83,793,498.26		

## (2) 对联营、合营企业投资

□适用 √不适用

其他说明：

□适用 √不适用

## 4、营业收入和营业成本

## (1). 营业收入和营业成本情况

√适用 □不适用

单位：元 币种：人民币

项目	本期发生额		上期发生额	
	收入	成本	收入	成本
主营业务	265,519,904.55	113,924,977.44	219,830,475.47	93,804,755.27
其他业务	233,949.30	30,542.84	183,324.88	59,238.91
合计	265,753,853.85	113,955,520.28	220,013,800.35	93,863,994.18
其中：与客户之间的合同	265,753,853.85	113,955,520.28	220,013,800.35	93,863,994.18

产生的收入				
-------	--	--	--	--

## (2). 合同产生的收入情况

√适用 □不适用

单位：元 币种：人民币

合同分类	本期发生额	合计
<b>商品类型</b>		
流体控制设备	133,181,386.01	133,181,386.01
配件及技术服务	56,442,054.53	56,442,054.53
固化及其他设备	61,123,811.66	61,123,811.66
等离子设备	14,772,652.35	14,772,652.35
其他	233,949.30	233,949.30
合计	265,753,853.85	265,753,853.85
<b>按经营地区分类</b>		
华南地区	28,889,878.70	28,889,878.70
华东地区	92,876,972.41	92,876,972.41
华中地区	8,787,473.44	8,787,473.44
其他境内地区	9,053,127.84	9,053,127.84
境内小计	139,607,452.39	139,607,452.39
保税区	109,354,949.64	109,354,949.64
其他境外地区	16,791,451.82	16,791,451.82
境外小计	126,146,401.46	126,146,401.46
合计	265,753,853.85	265,753,853.85
<b>按商品转让的时间分类</b>		
在某一时点转让	238,732,573.81	238,732,573.81
在某一时段内提供	27,021,280.04	27,021,280.04
合计	265,753,853.85	265,753,853.85

合同产生的收入说明：

□适用 √不适用

## (3). 履约义务的说明

□适用 √不适用

## (4). 分摊至剩余履约义务的说明

□适用 √不适用

## 5、投资收益

√适用 □不适用

单位：元 币种：人民币

项目	本期发生额	上期发生额
处置金融工具取得的投资收益	742,060.00	843,190.00
其中：远期外汇合约	742,060.00	843,190.00
银行理财产品收益	1,874,558.64	1,332,326.45
合计	2,616,618.64	2,175,516.45

## 6、其他

□适用 √不适用

## 十八、补充资料

## 1、当期非经常性损益明细表

√适用 □不适用

单位：元 币种：人民币

项目	金额	说明
非流动资产处置损益		
越权审批或无正式批准文件的税收返还、减免		
计入当期损益的政府补助（与企业业务密切相关，按照国家统一标准定额或定量享受的政府补助除外）	4,704,436.85	
计入当期损益的对非金融企业收取的资金占用费		
企业取得子公司、联营企业及合营企业的投资成本小于取得投资时应享有被投资单位可辨认净资产公允价值产生的收益		
非货币性资产交换损益		
委托他人投资或管理资产的损益		
因不可抗力因素，如遭受自然灾害而计提的各项资产减值准备		
债务重组损益		
企业重组费用，如安置职工的支出、整合费用等		
交易价格显失公允的交易产生的超过公允价值部分的损益		
同一控制下企业合并产生的子公司期初至合并日的当期净损益		
与公司正常经营业务无关的或有事项产生的损益		
除同公司正常经营业务相关的有效套期保值业务外，持有交易性金融资产、衍生金融资产、交易性金融负债、衍生金融负债产生的公允价值变动损益，以及处置交易性金融资产、衍生金融资产、交易性金融负债、衍生金融负债和其他债权投资取得的投资收益	36,656.72	见下文备注 1
单独进行减值测试的应收款项、合同资产减值准备转回		
对外委托贷款取得的损益		
采用公允价值模式进行后续计量的投资性房地产公允价值变动产生的损益		



根据税收、会计等法律、法规的要求对当期损益进行一次性调整对当期损益的影响		
受托经营取得的托管费收入		
除上述各项之外的其他营业外收入和支出	-75,295.66	
其他符合非经常性损益定义的损益项目	121,856.34	
减：所得税影响额	1,101,299.17	
少数股东权益影响额（税后）		
合计	3,686,355.08	

对公司根据《公开发行证券的公司信息披露解释性公告第1号——非经常性损益》定义界定的非经常性损益项目，以及把《公开发行证券的公司信息披露解释性公告第1号——非经常性损益》中列举的非经常性损益项目界定为经常性损益的项目，应说明原因。

适用 不适用

**备注 1：**除同公司正常经营业务相关的有效套期保值业务外，持有交易性金融资产、衍生金融资产、交易性金融负债、衍生金融负债产生的公允价值变动损益，以及处置交易性金融资产、衍生金融资产、交易性金融负债、衍生金融负债和其他债权投资取得的投资收益。

单位：元 币种：人民币

项目	涉及金额
远期外汇合约公允价值变动损益	-2,631,140.00
处置远期外汇合约取得的投资收益	742,060.00
银行理财产品收益	1,925,736.72
合计	36,656.72

## 2、净资产收益率及每股收益

适用 不适用

报告期利润	加权平均净资产收益率（%）	每股收益	
		基本每股收益	稀释每股收益
归属于公司普通股股东的净利润	5.54	0.91	0.91
扣除非经常性损益后归属于公司普通股股东的净利润	5.21	0.85	0.85

## 3、境内外会计准则下会计数据差异

适用 不适用

## 4、其他

适用 不适用

董事长：刘飞

董事会批准报送日期：2022 年 8 月 19 日

## 修订信息

适用 不适用